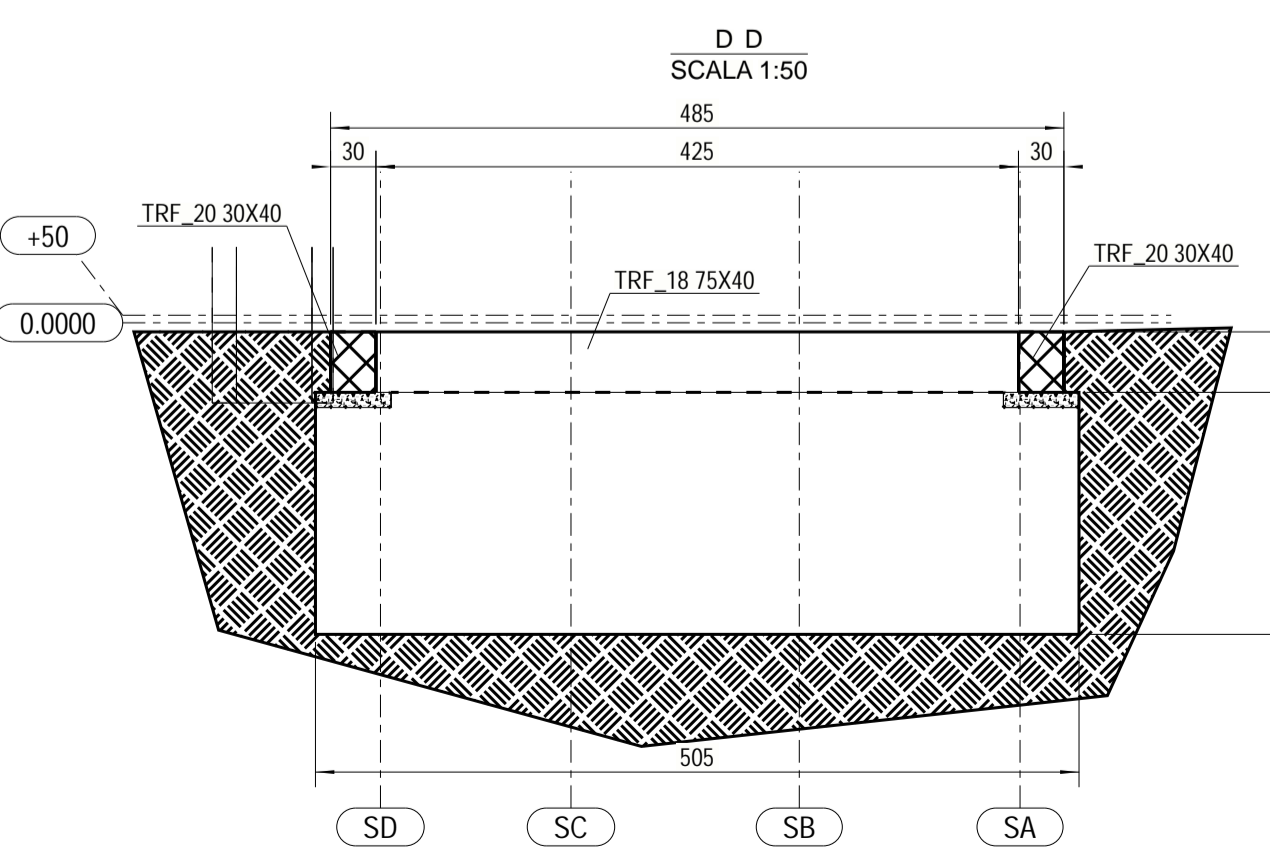
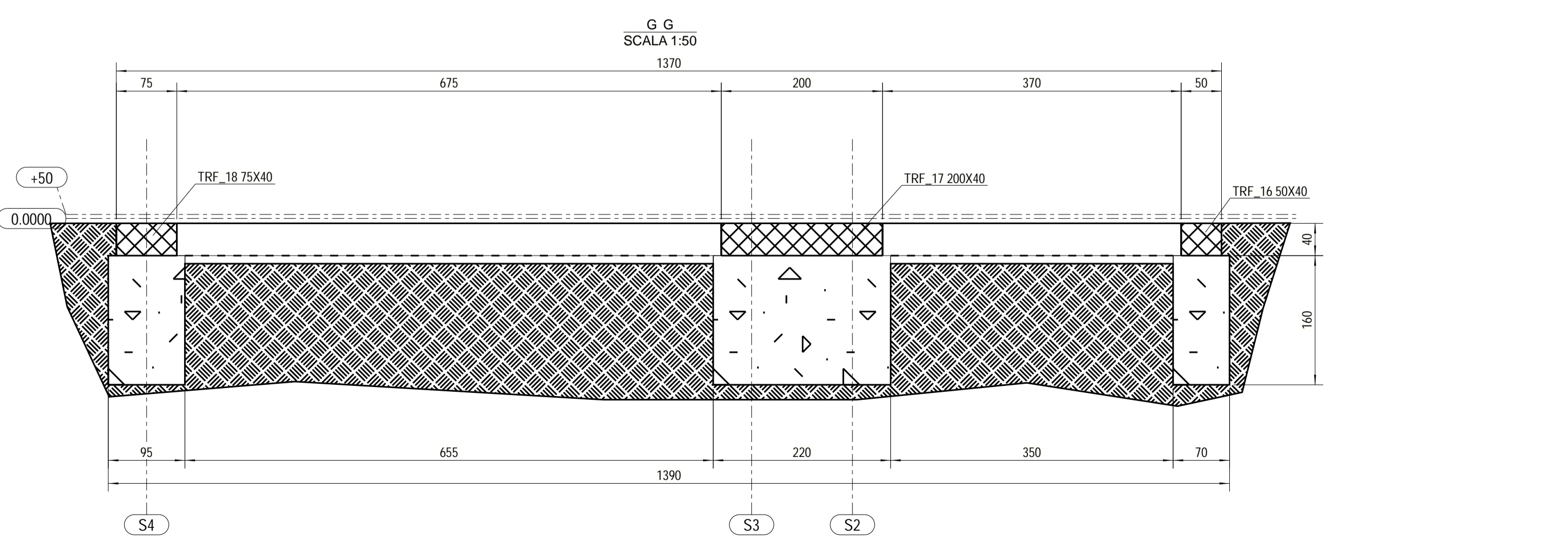
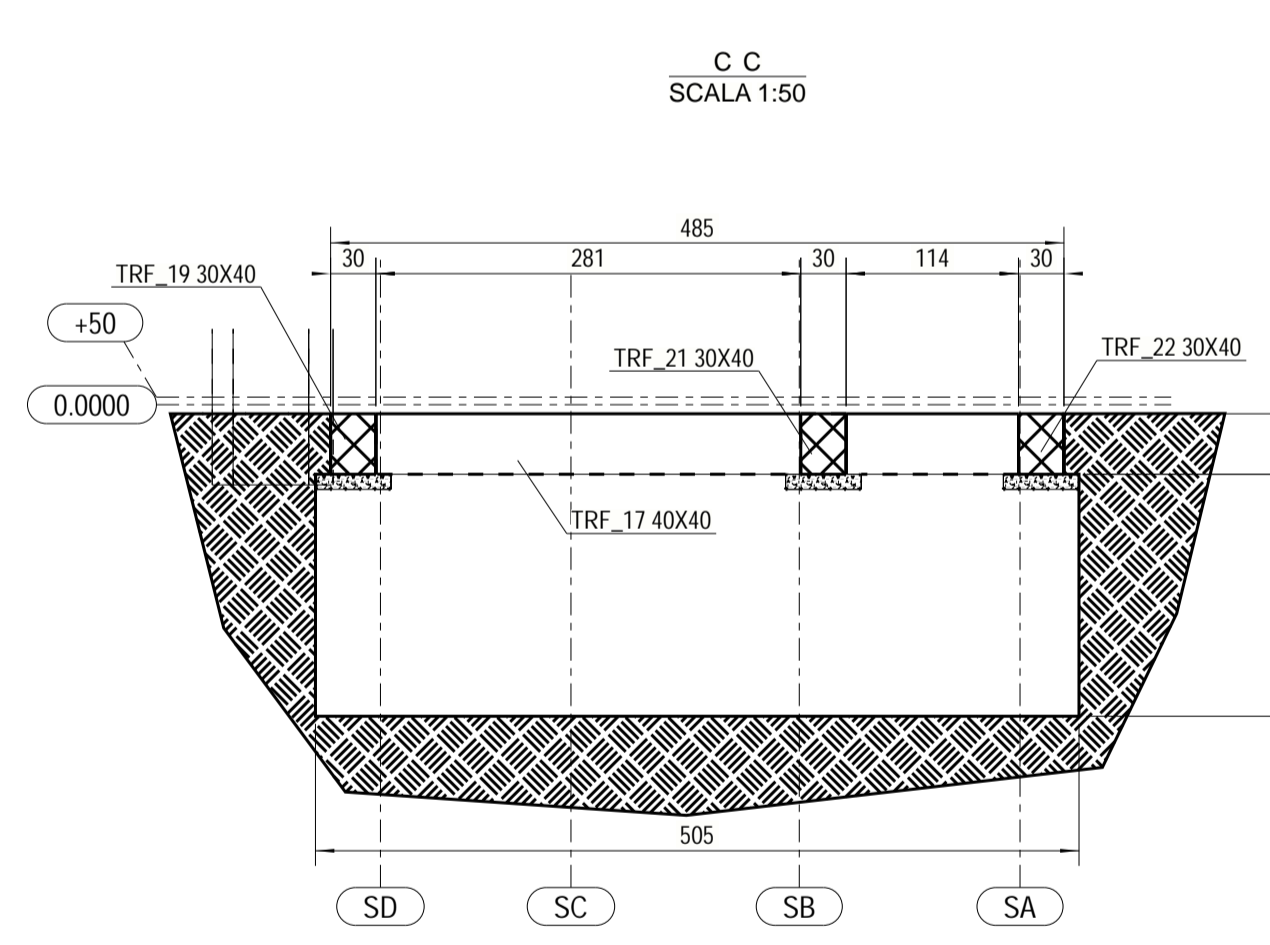
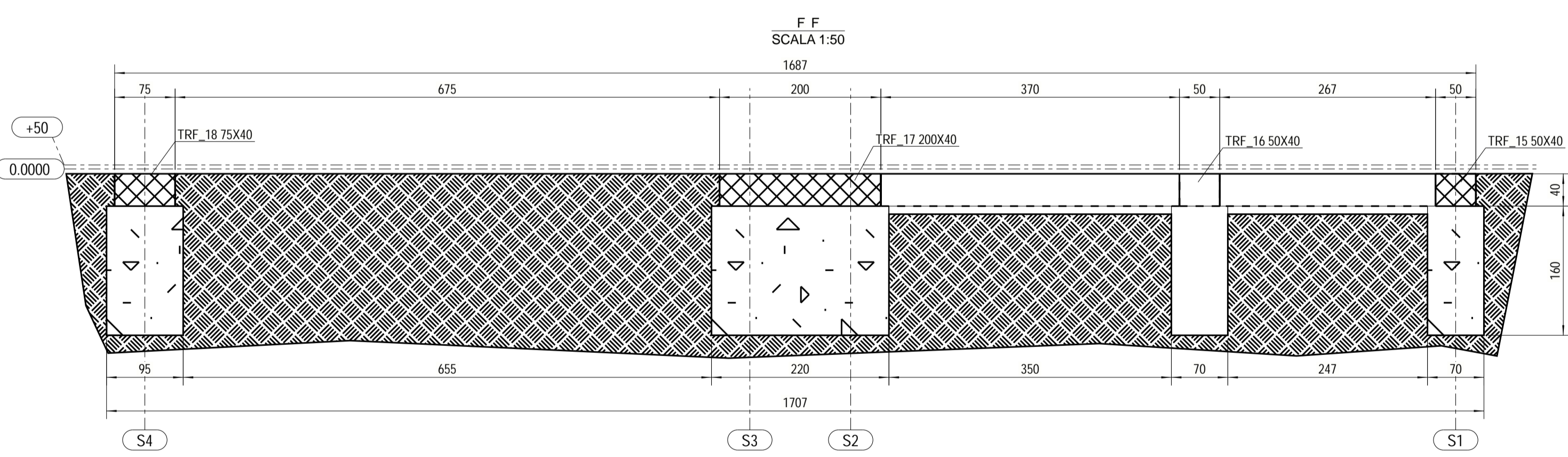
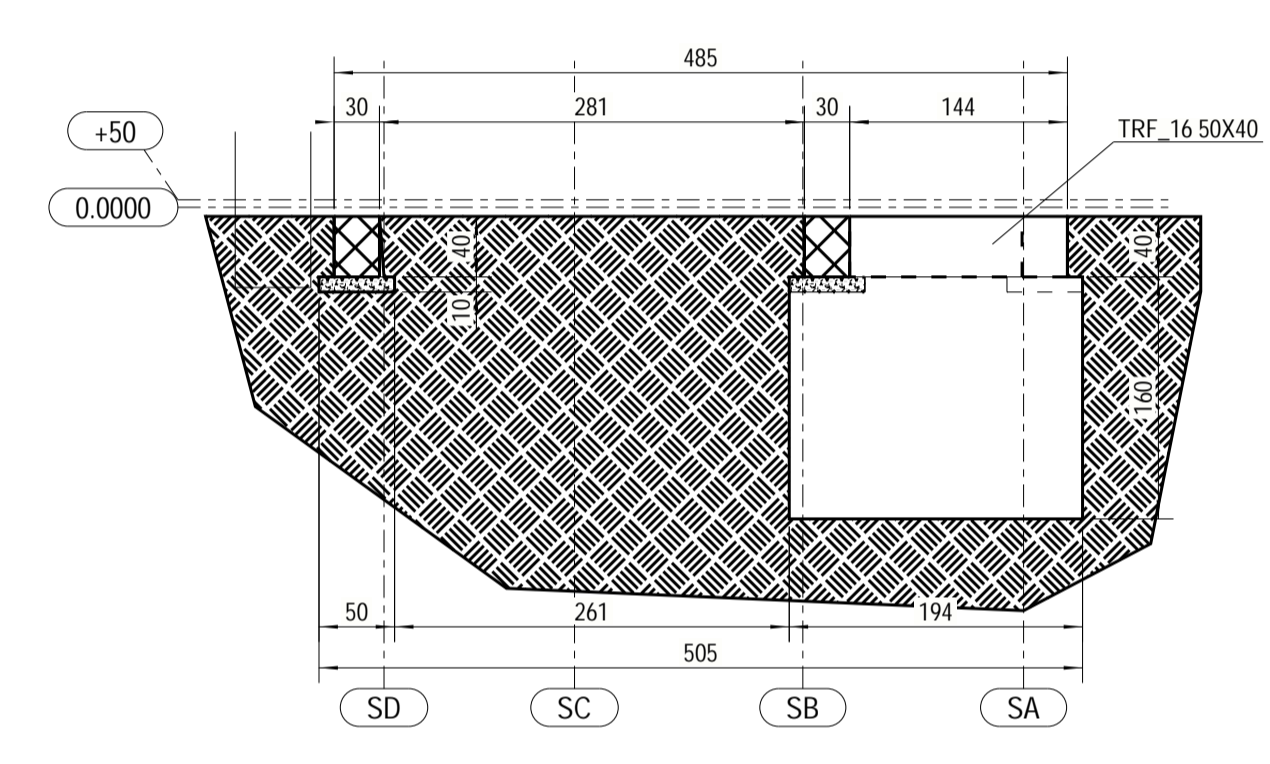
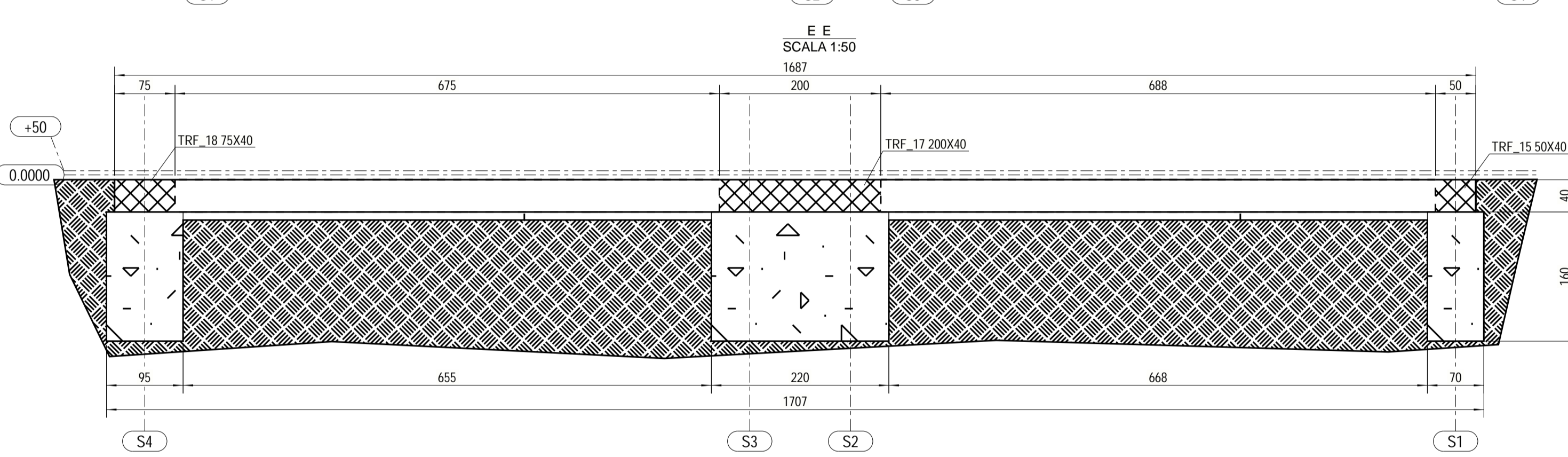
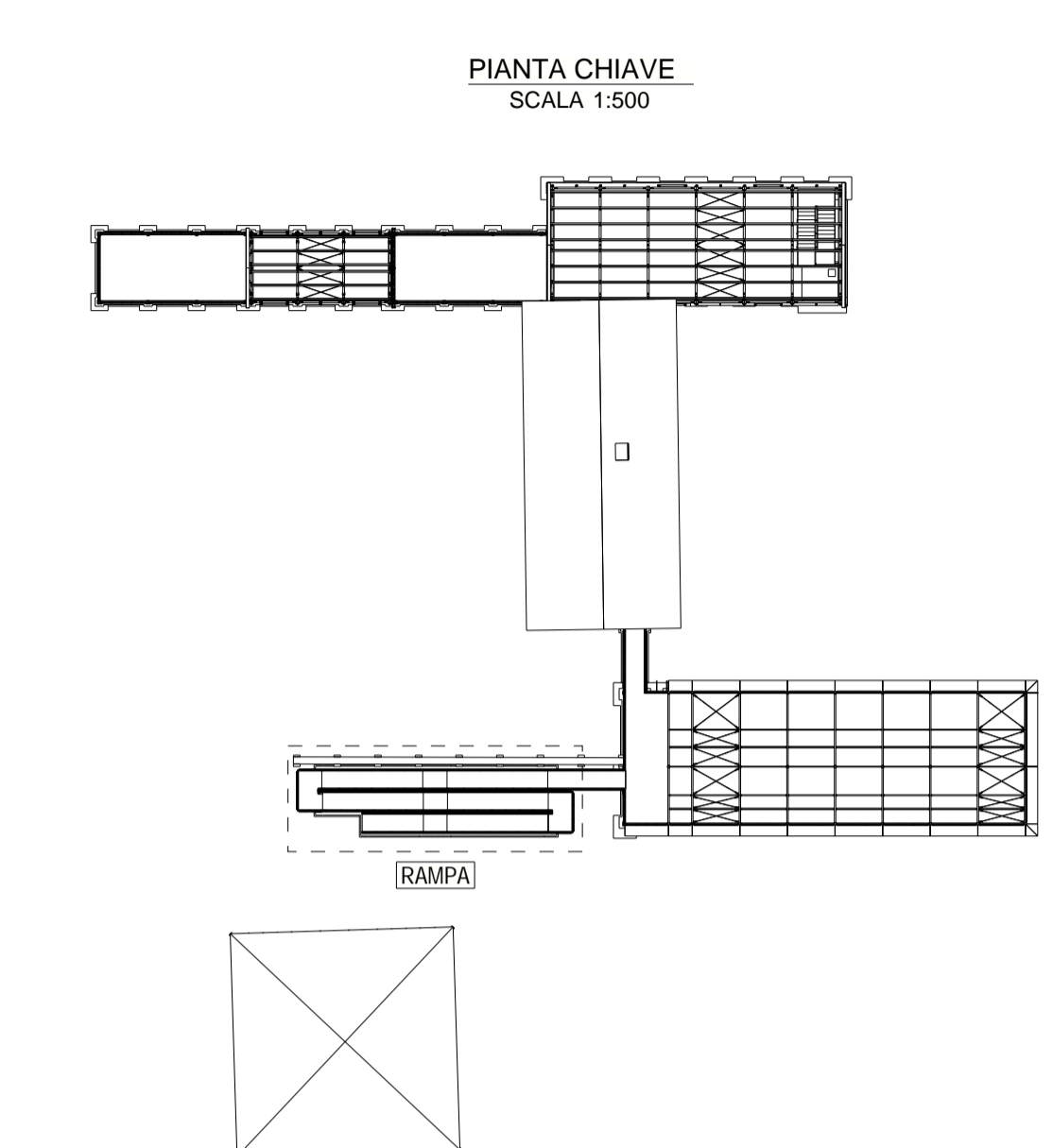
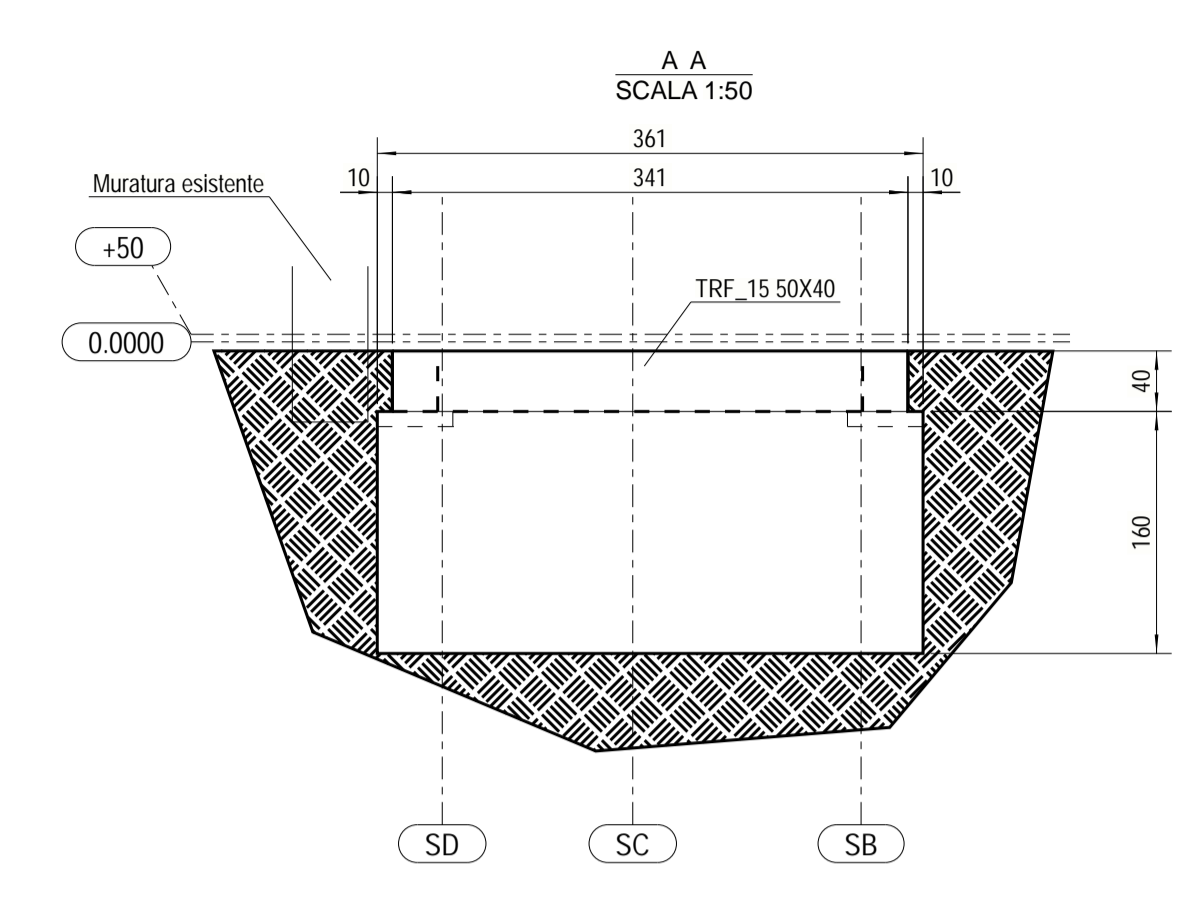
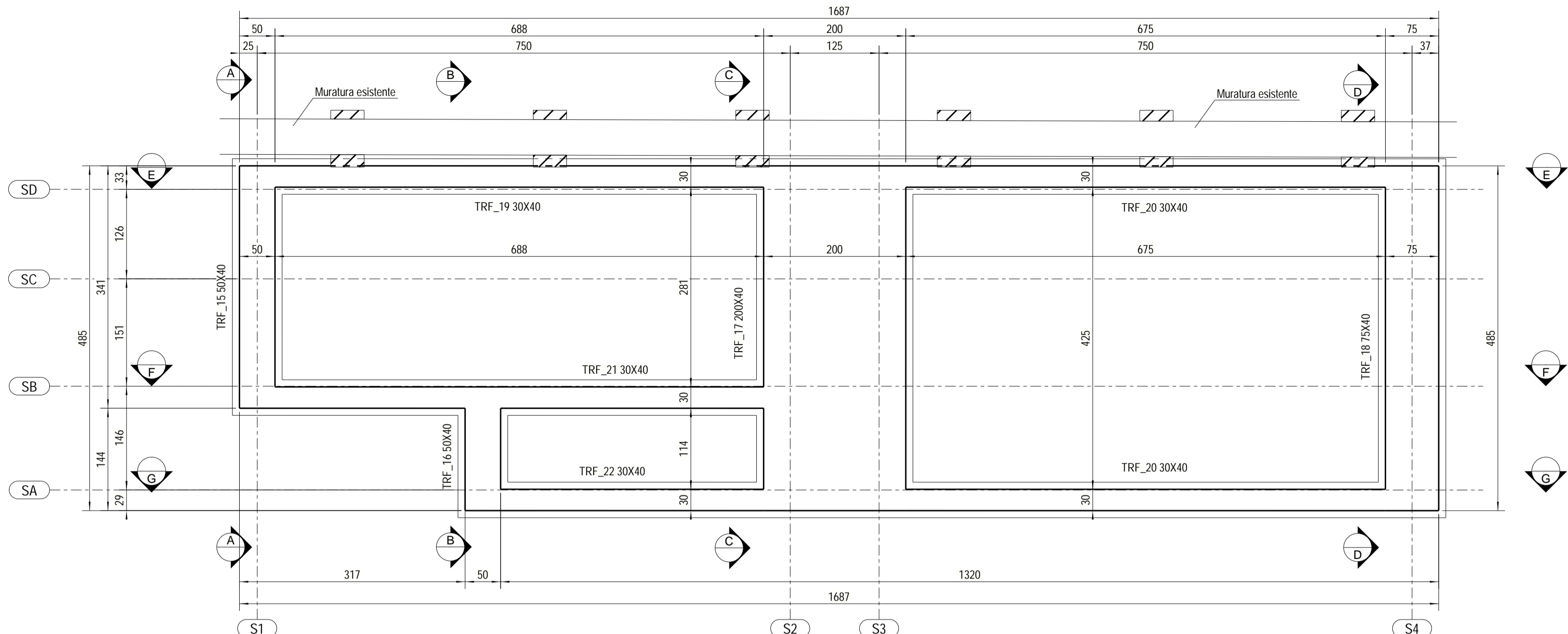


TRACCIAMENTO FONDAZIONE RAMPA  
SCALA 1:50



SPECIFICHE MATERIALI

CARPENTERIA METALLICA	Qualità acciaio (UNI EN 10025-2)	$f_{yk}$ (N/mm <sup>2</sup> )	$f_{tk}$ (N/mm <sup>2</sup> )	$A_s$ (%)
	S 275J0	275	360	≥ 20

CLASSE DI ESECUZIONE

In accordo con EN 1090 ed EN 1993-1-1

Strutture primarie	EXC2
Strutture secondarie	EXC2

BULLONI	Classe (UNI EN ISO 898)	$f_{yb}$ (N/mm <sup>2</sup> )	$f_{tb}$ (N/mm <sup>2</sup> )
	8.8	640	800

CALCESTRUZZO	$R_{ck}$ (N/mm <sup>2</sup> )	Aggregato (mm)	Classe di esposizione ENV 206	$\rho_c$ MAX	Classe di consistenza	Copertura C <sub>i</sub> (mm)
Fondazioni	37 (C30/37)	< 25	XC2	0.55	S4	40
Magro di fondazione	15 (C12/15)	< 32	X0		S4	

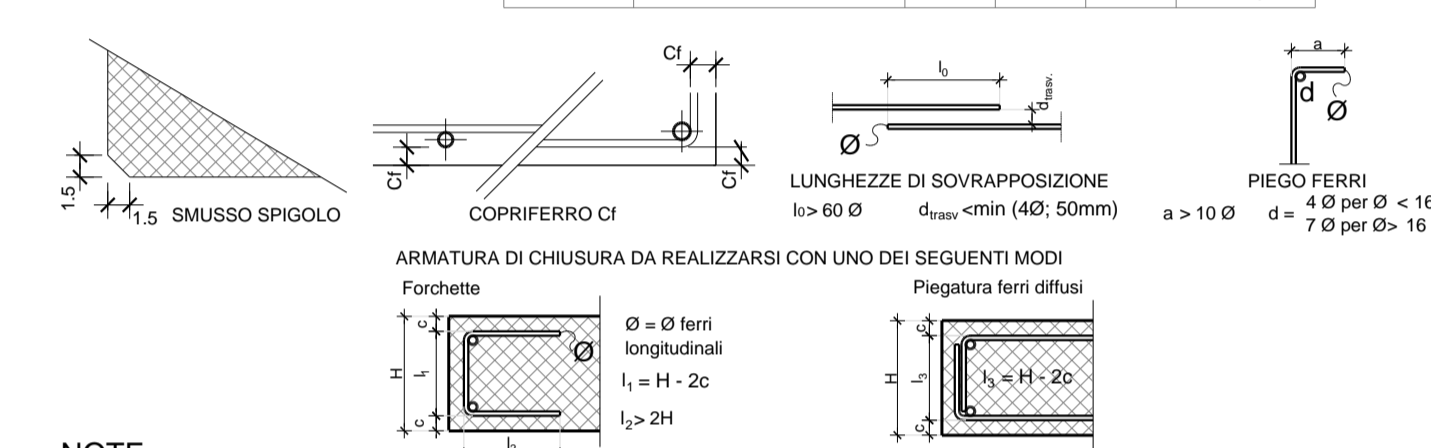
È severamente vietata qualunque aggiunta d'acqua in cantiere.  
Classe di resistenza del cemento: Testo Unico per le Costruzioni (2008) - UNI EN 206-1:2006  
Tutte le caratteristiche sopra riportate devono essere riportate nella bolla di consegna della fornitura.  
Prima di ogni getto deve essere avvisata la D.L. strutturale.  
Eseguire i prelievi per i controlli di accettazione del conglomerato secondo la normativa vigente per le Costruzioni (2008).  
In ogni caso, deve essere comunque prelevato ALMENO UN PROVINO PER OGNI GIORNO DI GETTO.

ACCIAIO B450C (controllato in stabilimento)	$f_{yk}$ (N/mm <sup>2</sup> )	$f_{tk}$ (N/mm <sup>2</sup> )	$A_s$ (%)
	≥ 450	≥ 540	≥ 7.5

Ogni fornitura deve essere marchiata secondo norma con il marchio depositato del Produttore e deve essere accompagnata da una copia conforme del relativo certificato, con data NON ANTERIORE a emesso dal Laboratorio Ufficiale incaricato del controllo in stabilimento.

NORME DI ESECUZIONE

LUNGHEZZE DI SOVRAPPOSIZIONE MINIME PER ARMATURE CORRENTI	Diametro	Ø8	Ø10	Ø12	Ø14	Ø16	Ø20	RETI
	cm	50	60	65	80	80	2 maglie	



NOTE

- Tutte le misure dovranno essere verificate in loco
- Verificare inoltre la rispondenza delle quote indicate con i disegni architettonici.
- Nessuna opera in c.a. potrà essere gettata e disarmata senza la preventiva autorizzazione della D.L.

<p>PROGETTO</p> <p><b>CENTRO PER L'EDUCAZIONE SPORTIVA ED AMBIENTALE MEISINO</b> Cluster 2 - Rigenerazione ex Galoppatoio</p>																					
<p>CLIENTE</p> <p>Città di Torino Dipartimento Manutenzioni e Servizi Tecnici Divisione Manutenzioni Servizio Infrastrutture per il Commercio e lo Sport</p>	<p>RUP/CP</p> <p>Arch.Maria Vitetta</p>																				
<p>Dipartimento Grandi Opere, Infrastrutture e Mobilità Divisione Verde e Parchi</p> <p>GRUPPO DI PROGETTAZIONE</p> <p>Determina D.D. NS382 DEL 27/09/2023</p>																					
<p>SOCIETÀ MANDATARIA / Coordinatore del Gruppo di Progettazione / Progettista</p> <p><b>1AX srl</b> Via F. Crispi, 69 67051 - Avezzano (AQ) info@1ax.it</p>																					
<p>PROGETTISTA IMPIANTI</p> <p><b>PROIMPIANTI</b> ENERGIA &amp; INGEGNERIA</p> <p>Proimpianti srl Via Garibaldi, 59 67051 - Avezzano (AQ) c.granata@proimpianti.it</p>																					
<p>GEOLOGO</p> <p>Dott. Geologo Andrea Piano Via Provenza 6 14100 - Asti andrea@actspianogeologi.it</p>																					
<p>CONSULENTI</p> <p>PAESAGGIO Arch.Paesaggista Diego Colonna</p> <p>AMBIENTE Studio Biosfera - Dott. Biologo Gianni Bettini Myrica s.r.l. - Dott. Agronomo Giordano Fossi Dott. Agronomo Tommaso Vai</p>																					
<p>CUP</p> <p>CODICE OPERA</p> <p>C1312200080006 5057</p>																					
<p>FASE PROGETTUALE</p> <p><b>PROGETTO ESECUTIVO</b></p>																					
<p>ELABORATO</p> <p>Ex Galoppatoio - Rampa - Tracciamento fondazioni</p>																					
<p>CODICE ELABORATO ELAB.GRAF.</p> <table border="1"> <thead> <tr> <th>COL.LAVORO</th> <th>FASE</th> <th>AUTORE</th> <th>AREA</th> <th>LIVELLO</th> <th>TIPO FILE</th> <th>DISCIPLINA</th> <th>N. DOCUMENTO</th> <th>DATA</th> <th>SCALA</th> </tr> </thead> <tbody> <tr> <td>104-2</td> <td>ESECUTIVO</td> <td>1AX</td> <td>STR</td> <td></td> <td>DWG</td> <td>STR</td> <td>88</td> <td>05/04/2024</td> <td>1:50</td> </tr> </tbody> </table> <p>NOME FILE: 88-104_2_ESE_S001_STR-ELAB.GRAF-88</p>		COL.LAVORO	FASE	AUTORE	AREA	LIVELLO	TIPO FILE	DISCIPLINA	N. DOCUMENTO	DATA	SCALA	104-2	ESECUTIVO	1AX	STR		DWG	STR	88	05/04/2024	1:50
COL.LAVORO	FASE	AUTORE	AREA	LIVELLO	TIPO FILE	DISCIPLINA	N. DOCUMENTO	DATA	SCALA												
104-2	ESECUTIVO	1AX	STR		DWG	STR	88	05/04/2024	1:50												