

**MINISTERO
DELLE INFRASTRUTTURE E DELLA MOBILITÀ SOSTENIBILI
STRUTTURA TECNICA DI MISSIONE**



COMUNE DI TORINO



**METROPOLITANA AUTOMATICA DI TORINO
LINEA 2 - TRATTA POLITECNICO - REBAUDENGO
PROGETTAZIONE DEFINITIVA
Lotto Costruttivo 1: Rebaudengo - Bologna**

PROGETTO DEFINITIVO		INFRA.TO <i>infrastrutture per la mobilità</i>				INFRATRASPORTI.TO S.r.l.	
DIRETTORE PROGETTAZIONE <small>Responsabile integrazione discipline specialistiche</small>	IL PROGETTISTA	IMP. NON DI SISTEMA - STAZIONE BOLOGNA IMPIANTO ELETTRICO E FORZA MOTRICE SCHEMA UNIFILARE E FRONTE QUADRO WATER MIST - QWM					
Ing. R. Crova <small>Ordine degli Ingegneri della Provincia di Torino n. 6038S</small>	Ing. F. Azzarone <small>Ordine degli Ingegneri della Provincia di Torino n. 12287J</small>	ELABORATO	REV. int. est.		SCALA	DATA	
BIM MANAGER Geom. L. D'Accardi		MTL2T1A1D IEL SBOK 022	0	0	-	31/03/22	

AGGIORNAMENTI

Fig. 1 di 1

REV.	DESCRIZIONE	DATA	REDATTO	CONTROL.	APPROV.	VISTO
0	EMISSIONE	31/03/22	LBe	AGh	FAz	RCr
-	-	-	-	-	-	-
-	-	-	-	-	-	-
-	-	-	-	-	-	-
-	-	-	-	-	-	-

<table border="1" style="width: 100%; border-collapse: collapse;"> <tr> <td style="width: 10%;">LOTTO 1</td> <td style="width: 10%;">CARTELLA</td> <td style="width: 5%;">12.2.6</td> <td style="width: 5%;">84</td> <td style="width: 20%;">MTL2T1A1D</td> <td style="width: 20%;">IELSBOK022</td> </tr> </table>						LOTTO 1	CARTELLA	12.2.6	84	MTL2T1A1D	IELSBOK022	STAZIONE APPALTANTE DIRETTORE DI DIVISIONE INFRASTRUTTURE E MOBILITÀ Ing. R. Bertasio RESPONSABILE UNICO DEL PROCEDIMENTO Ing. A. Strozziro					
LOTTO 1	CARTELLA	12.2.6	84	MTL2T1A1D	IELSBOK022												

1	2	3	4	5	6	7	8																		
SIGLA QUADRO: QWM		DENOMINAZIONE: QUADRO WATER MIST																							
A	CARATTERISTICHE ELETTRICHE		CARATTERISTICHE MECCANICHE		CONDIZIONI DI SERVIZIO																				
	TENSIONE DI ISOLAMENTO NOMINALE (V)	690	FORMA DI SEGREGAZIONE	1	TEMPERATURA AMBIENTE MAX. (°C)	+40																			
	TENSIONE DI FUNZIONAMENTO NOMINALE (V)	400/230	MATERIALE	LAMIERA METALLICA	TEMPERATURA AMBIENTE MEDIA (°C)	-																			
	FREQUENZA NOMINALE (Hz)	50	SPESSORI (mm)	-	TEMPERATURA AMBIENTE MINIMA (°C)	-5																			
B	SISTEMA ELETTRICO	TN-S	TENUTA MECCANICA	IK08	UMIDITA' RELATIVA MAX (%)	90																			
	CORRENTE MASSIMA DI CORTO CIRCUITO PRESUNTA (kA)	10	GRADO DI PROTEZIONE	IP55 SULL'INVOLUCRO ESTERNO	ALTITUDINE S.L.M. (m)	< 1000																			
	CORRENTE NOMINALE (SBARRE PRINCIPALI) (A)	-		IP20 ALL'INTERNO DEL QUADRO A PORTE APERTE	PRESSIONE/DEPRESSIONE (kPa)	5																			
	CORRENTE NOMINALE AMMISSIBILE DI BREVE DURATA PER 1 SEC. (kA)	-	ACCESSIBILITA' QUADRO	FRONTE <input checked="" type="checkbox"/> RETRO <input type="checkbox"/> LATI <input type="checkbox"/>	RISPONDEZZA ALLE NORME	ITALIANE	CEI EN 61439																		
	CORRENTE NOMINALE AMMISSIBILE DI PICCO (kA)	-	AMPLIABILITA' QUADRO	LATO DESTRO <input type="checkbox"/> LATO SINISTRO <input type="checkbox"/>		INTERNAZIONALI	IEC 61439																		
	TENSIONE NOMINALE CIRCUITI AUSILIARI (V)	230-24 Vac/dc	INSTALLAZIONE	A PAVIMENTO <input type="checkbox"/> A PARETE <input checked="" type="checkbox"/>	ALTRE																				
TENSIONE DI PROVA A 50 HZ PER 1 MIN. (V)	CIRCUITI DI POT. - CIRCUITI AUSIL. -	PORTA FRONTALE	NESSUNA <input type="checkbox"/> TRASPARENTE <input checked="" type="checkbox"/> CIECA <input type="checkbox"/>	STATO DI FUNZIONAMENTO RAPPRESENTATO LO SCHEMA INDICA COMPONENTI NELLA SEGUENTE POSIZIONE O STATO DI FUNZIONAMENTO: - INTERRUTTORI O CONTATTORI NELLA POSIZIONE DI APERTO (OFF) E INSERITO - SEZIONATORI NELLA POSIZIONE DI APERTO - MOLLE DI CHIUSURA NELLA POSIZIONE DI SCARICHE - CIRCUITI NELLO STATO DI NON ALIMENTATO - RELÈ NELLO STATO DI NON AZIONATO - FUSIBILI NELLO STATO DI NON INTERVENUTO - RELÈ DI PROTEZIONE NELLO STATO DI NON INTERVENUTO																					
TENSIONE DI TENUTA AD IMPULSO (kV)	-	CHIUSURA POSTERIORE	PANNELLO CIECO <input type="checkbox"/> PORTA <input type="checkbox"/>																						
DESCRIZIONI PARTICOLARI :		POTENZA	ARRIVI ALTO <input checked="" type="checkbox"/> BASSO <input type="checkbox"/> CAVO																						
			PARTENZE ALTO <input checked="" type="checkbox"/> BASSO <input type="checkbox"/> CAVO																						
		AUSILIARI	ARRIVI ALTO <input checked="" type="checkbox"/> BASSO <input type="checkbox"/> CAVO																						
			PARTENZE ALTO <input checked="" type="checkbox"/> BASSO <input type="checkbox"/> CAVO																						
		VERNICIATURA	- ESTERNO QUADRO RAL 9002																						
		DIMENSIONI DI INGOMBRO LxPxH (mm)	VEDI FRONTE QUADRO																						
		MASSA TOTALE (kg)	-																						
		VENTILAZIONE INTERNA	NATURALE																						
		ACCESSORI																							
		ILL. INTERNA <input type="checkbox"/> PRESA FM <input type="checkbox"/> ANTICONDENSA <input type="checkbox"/>																							
		GOLFARI SOLLEVAMENTO <input type="checkbox"/> SERRATURA CON CHIAVE <input checked="" type="checkbox"/>																							
C	ESEMPIO DI TARGHETTA IDENTIFICATIVA		NOTE GENERALI																						
			ABBREVIAZIONI TIPOLOGIA PROTEZIONI: - M = MAGNETICO - T = TERMICO - D = DIFFERENZIALE - IMS = INTERRUTTORE DI MANOVRA - SEZIONATORE - NA = INTERRUTTORE NON AUTOMATICO - PROT. MOT. = INTERRUTTORE PROTEZIONE MOTORE (SALVAMOTORE) - EL (XXX) = INTERRUTTORE CON SGANCIATORE ELETTRONICO XXX = TIPOLOGIA CURVA: - L = LUNGO RITARDO - S = CORTO RITARDO A TEMPORIZZAZIONE REGOLABILE - So = CORTO RITARDO A TEMPORIZZAZIONE FISSA - I = Istantaneo - G = GUASTO A TERRA - MOT = PROTEZIONE MOTORE																						
D	<div style="border: 1px solid black; padding: 5px; text-align: center;"> <h3>COSTRUTTORE</h3> <table border="1" style="width:100%; border-collapse: collapse;"> <tr><td>DENOMINAZIONE:</td><td>XXX</td></tr> <tr><td>MATRICOLA:</td><td>XXX</td></tr> <tr><td>ANNO DI COSTRUZIONE:</td><td>XXX</td></tr> <tr><td>TENSIONE NOMINALE:</td><td>XXX</td></tr> <tr><td>FREQUENZA NOMINALE:</td><td>XXX</td></tr> <tr><td>TENSIONE CIRC. AUSILIARI:</td><td>XXX</td></tr> <tr><td>CORRENTE NOMINALE:</td><td>XXX</td></tr> <tr><td>CORRENTE DI CTO:</td><td>XXX</td></tr> <tr><td>GRADO DI POTEZIONE</td><td>XXX</td></tr> </table> <div style="text-align: center;"> CEI EN 61439-x </div> </div>		DENOMINAZIONE:	XXX	MATRICOLA:	XXX	ANNO DI COSTRUZIONE:	XXX	TENSIONE NOMINALE:	XXX	FREQUENZA NOMINALE:	XXX	TENSIONE CIRC. AUSILIARI:	XXX	CORRENTE NOMINALE:	XXX	CORRENTE DI CTO:	XXX	GRADO DI POTEZIONE	XXX					
			DENOMINAZIONE:	XXX																					
MATRICOLA:	XXX																								
ANNO DI COSTRUZIONE:	XXX																								
TENSIONE NOMINALE:	XXX																								
FREQUENZA NOMINALE:	XXX																								
TENSIONE CIRC. AUSILIARI:	XXX																								
CORRENTE NOMINALE:	XXX																								
CORRENTE DI CTO:	XXX																								
GRADO DI POTEZIONE	XXX																								
E																									
F	Committente MINISTERO DELLE INFRASTRUTTURE E DELLA MOBILITA' SOSTENIBILI - STRUTTURA TECNICA DI MISSIONE COMUNE DI TORINO		Oggetto METROPOLITANA AUTOMATICA DI TORINO LINEA 2-TRATTA POLITECNICO-REBAUDENGO PROGETTAZIONE DEFINITIVA		Progettista INFRASTRAPORTI.TO S.r.l. Corso Novara, 96 - 10152 Torino Tel. +39 011 5592711 e-mail: infrato@infrato.it		Titolo STAZIONE BOLOGNA QUADRO WATER MIST QWM - SCHEMA UNIFILARE																		
							Foglio 1 di 9 Segue 2																		
1	2	3	4	5	6	7	8																		

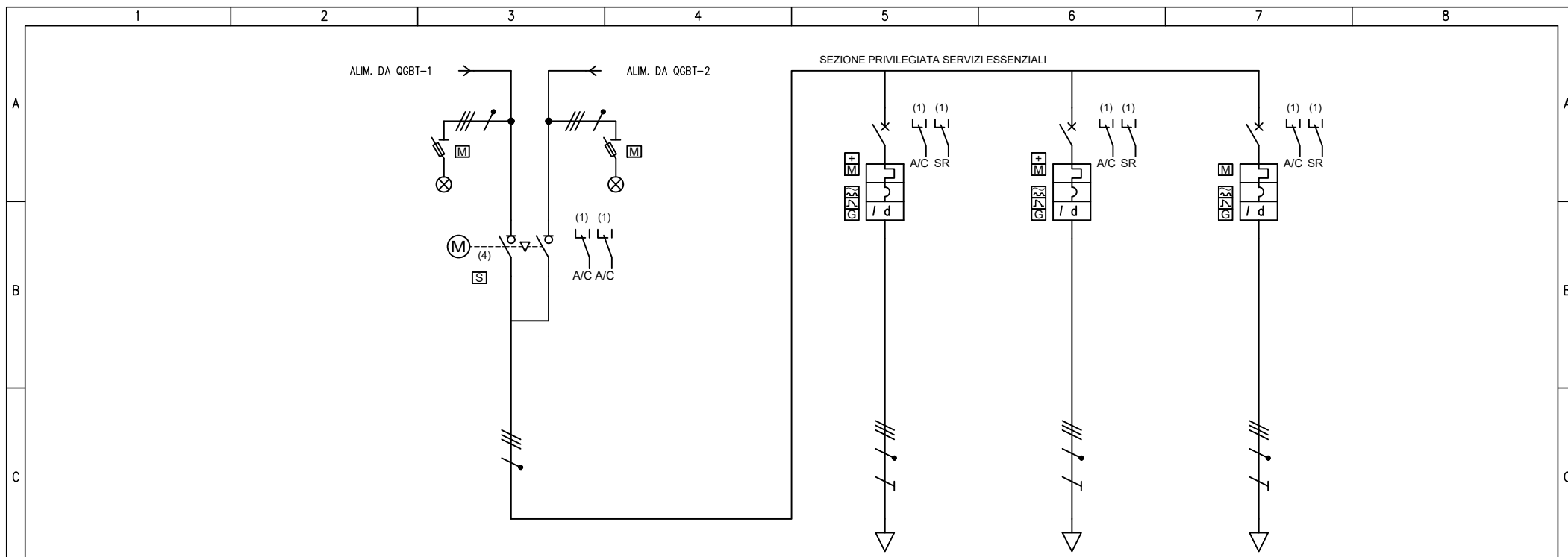
NOTE (VEDI FOGLI SUCCESSIVI)

- (1) SEGNALE/STATO/CONTATTO DA RIPORTARE AL SISTEMA DI SUPERVISIONE (BASE REMOTA I/O - MONITORAGGIO ILLUMINAZIONE)
- (2) COMANDO DA SISTEMA DI SUPERVISIONE (BASE REMOTA I/O - MONITORAGGIO ILLUMINAZIONE)
- (3) APPARECCHIATURA ESTERNA AL QUADRO
- (4) COMMUTAZIONE AUTOMATICA OVVERO COMANDO DA PULSANTE O SELETTORE LOCALE IN QUADRO
- (5) COMANDO DA EVENTUALE TERMOSTATO LOCALE
- (6) COMANDO DA MODULO DI USCITA IMPIANTO IRAI
- (7) COMANDO DA CENTRALINA DEDICATA DI GESTIONE POMPE

NOTE GENERALI

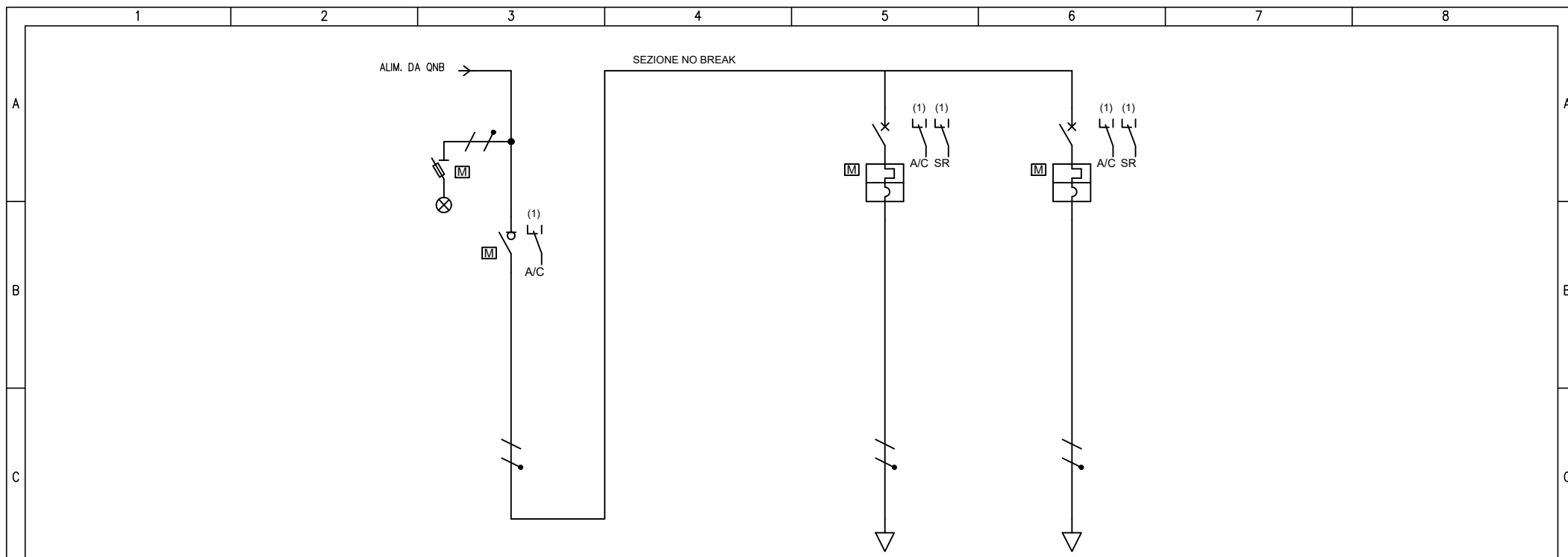
- TUTTI I CAVI DI POTENZA E DI SEGNALE SARANNO ATTESTATI DIRETTAMENTE SU MORSETTIERA DI APPOGGIO.
- PER I CARICHI DI TIPO MONOFASE LE SIGLE "L1-L2-L3-N" INDICANO LA FASE DI APPARTENENZA. LA SUDDIVISIONE È TALE PER RAGGIUNGERE IL MASSIMO EQUILIBRIO DELLA RETE.
- LE SBARRE (OVE PRESENTI) SARANNO DEL TIPO IN RAME ELETTROLITICO E DIMENSIONATE SULLA BASE DELLA CORRENTE DI CORTO CIRCUITO RIPORTATA NEI DATI DI TARGA DEL QUADRO. LA CORRENTE NOMINALE INOLTRE DEVE RISULTARE NON INFERIORE ALLA CORRENTE NOMINALE DEL DISPOSITIVO DI PROTEZIONE GENERALE DEL QUADRO. A PRESCINDERE DALLA FORMA DI SEGREGAZIONE RICHIESTA, PREVEDERE COMUNQUE LA SEGREGAZIONE DELLE EVENTUALI SBARRE PRINCIPALI DALLE APPARECCHIATURE/MORSETTIERE.
- LE CARATTERISTICHE DELLA PROTEZIONE RELATIVA AGLI SPD DOVRANNO ESSERE VERIFICATE IN BASE ALLE INDICAZIONI DEL COSTRUTTORE DEGLI STESSI
- IL LIMITE SULLA CADUTA DI TENSIONE, AI SENSI DELLA NORMA CEI 64-8, PER LE UTENZE TERMINALI È FISSATO AD UN VALORE PARI AL 4%
- LE TARATURE DEGLI INTERRUTTORI RIPORTATE NEI FOGLI SUCCESSIVI DOVRANNO ESSERE VERIFICATE IN FASE DI REALIZZAZIONE. SARÀ A CURA DELL'APPALTATORE LA VERIFICA DEL COORDINAMENTO DELLE STESSO CON LE PROTEZIONI A MONTE (ES. MT) E LE EVENTUALI MODIFICHE DEI SETTINGS.
- CON RIFERIMENTO AGLI INTERRUTTORI SCATOLATI, QUALORA LO SGANCIATORE LO CONSENTA, PREVEDERE LA REGOLAZIONE DEL NEUTRO AL 50%.
- QUALORA NEL QUADRO SIANO PREVISTE PIÙ ALIMENTAZIONI DA ALTRI QUADRI ELETTRICI, DOVRÀ ESSERE SEGNALATA LA NECESSITÀ DI MESSA FUORI SERVIZIO DELLE LINEE A MONTE PRIMA DI EFFETTUARE INTERVENTI SULLE PARTI IN TENSIONE.
- IL POTERE DI INTERRUZIONE INDICATO NEGLI SCHEMI SI RIFERISCE AL POTERE DI INTERRUZIONE NOMINALE ESTREMO (Icu SECONDO CEI EN 60947-2) ALLA CORRISPONDENTE TENSIONE NOMINALE DI IMPIEGO DELL'UTENZA.
- LA CURVA DI INTERVENTO DEGLI INTERRUTTORI È DEDUCIBILE DAL VALORE DELLA SOGLIA MAGNETICA (Im) INDICATO NEGLI SCHEMI IN ACCORDO AI SEGUENTI VALORI: Im=5In (curva B), Im=10In (curva C), Im=14+20In (curva D).

Committente MINISTERO DELLE INFRASTRUTTURE E DELLA MOBILITÀ SOSTENIBILI - STRUTTURA TECNICA DI MISSIONE COMUNE DI TORINO	Oggetto METROPOLITANA AUTOMATICA DI TORINO LINEA 2-TRATTA POLITECNICO-REBAUDENGO PROGETTAZIONE DEFINITIVA	Progettista INFRASTRASPORTI.TO S.r.l. Corso Novara, 96 - 10152 Torino Tel. +39 011 5592711 e-mail: infrato@infrato.it	Titolo STAZIONE BOLOGNA QUADRO WATER MIST QWM - SCHEMA UNIFILARE	Foglio 2 di 9 Segue 3
--	---	---	--	--------------------------



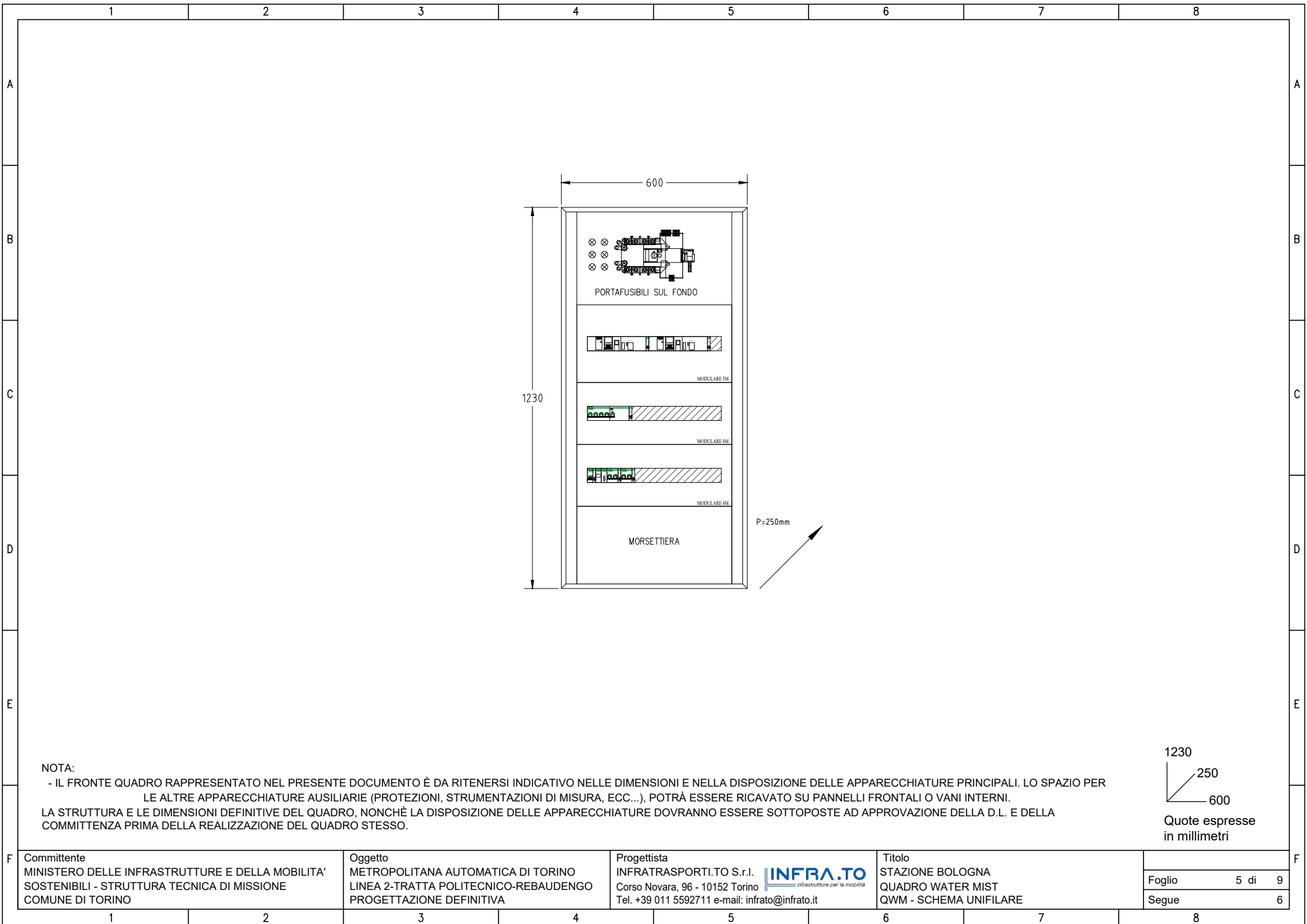
UTENZA	DENOMINAZIONE		GENERALE PRIVILEGIATA		ALIMENTAZIONE GRUPPO POMPE 1		ALIMENTAZIONE GRUPPO POMPE 2 (RISERVA)		ALIMENTAZIONE POMPE COMPENSAZIONE		
	SIGLA		QWM_PE.S00		QWM_PE.S01		QWM_PE.S02		QWM_PE.S03		
	TIPO		TN-S		TN-S		TN-S		TN-S		
	POTENZA kW	lb	A	45	72.2	44	70.6	44	70.6	1	1.6
COEF. CONTEMP.	COS φ		1	0.9	1	0.9	1	0.9	1	0.9	
INTERRUTTORE O SEZIONATORE	COSTRUTTORE		SOCOMEK		SCHNEIDER ELECTRIC		SCHNEIDER ELECTRIC		SCHNEIDER ELECTRIC		
	TIPO		ATYS R		NG125N-C+Vigi NG125 A SI 0,3 A		NG125N-C+Vigi NG125 A SI 0,3 A		iC60L-C - 16A+Vigi iC60 A 0,3 A		
	N.POLI	In	A	4	160	4	100	4	100	4	16
	Ith	A	Idn	A		100	0.3	100	0.3	16	0.3
I _m (o curva)	A	Pdi	kA		1000	25	1000	25	160	25	
FUSIBILE	TIPO										
	CALIBRO		A								
CONTATTORE	TIPO										
	In	A	Pn	kW							
RELE' TERMICO	TIPO										
	TARATURA		A								
LINEA DI POTENZA	TIPO CAVO				FTG18M16 0,6/1 kV		FTG18M16 0,6/1 kV		FTG18OM16 0,6/1 kV		
	FORMAZIONE				3x(1x35)+1x25+1G16		3x(1x35)+1x25+1G16		5G6		
	LUNGHEZZA		m		10		10		10		
	Iz		A		101.4		101.4		31.2		
	C.d.T. a lb	%	C.d.T. totale a lb	%	0.721	0.188	0.909	0.188	0.909	0.022	0.743
Zk	mΩ	Zs	mΩ	17.2	22.3	59.1	22.3	59.1	47.8	106.2	
I _{kv} max a valle	kA	I _{k1} fase/terra	kA	15	11.5	4.29	11.5	4.29	5.33	2.39	
NUMERAZIONE MORSETTIERA											

F	Committente MINISTERO DELLE INFRASTRUTTURE E DELLA MOBILITA' SOSTENIBILI - STRUTTURA TECNICA DI MISSIONE COMUNE DI TORINO		Oggetto METROPOLITANA AUTOMATICA DI TORINO LINEA 2-TRATTA POLITECNICO-REBAUDENGO PROGETTAZIONE DEFINITIVA		Progettista INFRASTRUTTURE TO S.r.l. Corso Novara, 96 - 10152 Torino Tel. +39 011 5592711 e-mail: infrato@infrato.it		Titolo STAZIONE BOLOGNA QUADRO WATER MIST QWM - SCHEMA UNIFILARE		Foglio 3 di 9	
									Segue 4	

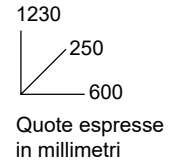


D	UTENZA	DENOMINAZIONE		GENERALE NO-BREAK		SUPERVISIONE 24Vdc		AUSILIARI					
		SIGLA		QWM_NB.S00		QWM_NB.S01		QWM_NB.S02					
		TIPO		TN-S/L2-N		TN-S/L2-N		TN-S/L2-N					
		POTENZA	kW	Ib	A	0.3	1.44	0.2	0.962	0.1	0.481		
		COEF. CONTEMP.	COS φ			1	0.9	1	0.9	1	0.9		
D	INTERRUTTORE O SEZIONATORE	COSTRUTTORE		SCHNEIDER ELECTRIC		SCHNEIDER ELECTRIC		SCHNEIDER ELECTRIC					
		TIPO		iSW 32A		iC60N-C - 10A		iC60N-C - 10A					
		N.POLI	In	A	2	32	2	10	2	10			
		Ith	A	Idn	A		10		10				
	I _m (o curva)	A	Pdi	kA		100	20	100	20				
E	FUSIBILE	TIPO											
		CALIBRO		A									
	CONTATTORE	TIPO											
		In	A	Pn	kW								
	RELE' TERMICO	TIPO											
TARATURA		A											
F	LINEA DI POTENZA	TIPO CAVO											
		FORMAZIONE											
		LUNGHEZZA		m									
		Iz		A									
		C.d.T. a Ib	%	C.d.T. totale a Ib	%		1.01		1.01		1.01		
Zk	mΩ	Zs	mΩ	1098.5	1100.8	1098.5	1100.8	1098.5	1100.8				
I _{kv} max a valle	kA	I _{k1} fase/terra	kA	0.231	0.231	0.231	0.231	0.231	0.231				
	NUMERAZIONE MORSETTIERA												

F	Committente		Oggetto		Progettista		Titolo			
	MINISTERO DELLE INFRASTRUTTURE E DELLA MOBILITA' SOSTENIBILI - STRUTTURA TECNICA DI MISSIONE COMUNE DI TORINO		METROPOLITANA AUTOMATICA DI TORINO LINEA 2-TRATTA POLITECNICO-REBAUDENGO PROGETTAZIONE DEFINITIVA		INFRASTRASPORTI.TO S.r.l. Corso Novara, 96 - 10152 Torino Tel. +39 011 5592711 e-mail: inftrato@inftrato.it		STAZIONE BOLOGNA QUADRO WATER MIST QWM - SCHEMA UNIFILARE		Foglio	4 di 9
								Segue		5



NOTA:
 - IL FRONTE QUADRO RAPPRESENTATO NEL PRESENTE DOCUMENTO È DA RITENERSI INDICATIVO NELLE DIMENSIONI E NELLA DISPOSIZIONE DELLE APPARECCHIATURE PRINCIPALI. LO SPAZIO PER LE ALTRE APPARECCHIATURE AUSILIARIE (PROTEZIONI, STRUMENTAZIONI DI MISURA, ECC...), POTRÀ ESSERE RICAVATO SU PANNELLI FRONTALI O VANI INTERNI. LA STRUTTURA E LE DIMENSIONI DEFINITIVE DEL QUADRO, NONCHÉ LA DISPOSIZIONE DELLE APPARECCHIATURE DOVRANNO ESSERE SOTTOPOSTE AD APPROVAZIONE DELLA D.L. E DELLA COMMITTENZA PRIMA DELLA REALIZZAZIONE DEL QUADRO STESSO.



F	1	2	3	4	5	6	7	8	F						
										Committente	Oggetto	Progettista	Titolo	Foglio	5 di 9
										MINISTERO DELLE INFRASTRUTTURE E DELLA MOBILITA' SOSTENIBILI - STRUTTURA TECNICA DI MISSIONE COMUNE DI TORINO	METROPOLITANA AUTOMATICA DI TORINO LINEA 2-TRATTA POLITECNICO-REBAUDENGO PROGETTAZIONE DEFINITIVA	INFRA.TO S.r.l. Corso Novara, 96 - 10152 Torino Tel. +39 011 5592711 e-mail: infrato@infrato.it	STAZIONE BOLOGNA QUADRO WATER MIST QWM - SCHEMA UNIFILARE	Segue	6

	1	2	3	4	5	6	7	8
A		CONDUTTORE DI FASE		RESISTORE		SEZIONATORE		CONTATTORE (CONTATTO DI CHIUSURA)
		CONDUTTORE NEUTRO		INDUTTORE, BOBINA, AVVOLGIMENTO		SEZIONATORE CON FUSIBILE INCORPORATO		CONTATTORE AD APERTURA AUTOMATICA (ASSOCIATO AD UN RELE' DI PROTEZIONE)
B		CONDUTTORE DI PROTEZIONE (PE)		ELEMENTO RISCALDANTE		SEZIONATORE A COMANDO MANUALE, CON DISPOSITIVO DI BLOCCO		CONTATTORE (CONTATTO DI APERTURA)
		CONDUTTORE DI NEUTRO AVENTE ANCHE FUNZIONE DI CONDUTTORE DI PROTEZIONE		CONDENSATORE (SEGNO GRAFICO GENERALE)		SEZIONATORE A DUE VIE, TRE POSIZIONI, CON POSIZIONE CENTRALE DI APERTURA		CONTATTORE AD APERTURA AUTOMATICA CON FUSIBILE, FUNZIONANTE PER EFFETTO TERMICO
		CONNESSIONE DI CONDUTTORI		TERRA (SEGNO GRAFICO GENERALE)		SEZIONATORE A DUE VIE, TRE POSIZIONI, CON POSIZIONE CENTRALE DI APERTURA (E MESSA A TERRA)		
C		TERMINALE O MORSETTO		MASSA (TELAIO)		INTERRUTTORE DI MANOVRA SEZIONATORE		
		CONNESSIONE A T		TERRA DI PROTEZIONE		INTERRUTTORE DI MANOVRA SEZIONATORE CON FUSIBILE INCORPORATO		
D		CONDUTTURA IN SBARRA PROTETTA		EQUIPOTENZIALITÀ		INTERRUTTORE DI MANOVRA SEZIONATORE A DUE VIE, TRE POSIZIONI, CON POSIZIONE CENTRALE DI APERTURA (E MESSA A TERRA)		
		GIUNZIONE DI CONDUTTORE		FUSIBILE SEGNO GENERALE				
		PRESA A SPINA (MASCHIO E FEMMINA)		FUSIBILE CON PERCUSSORE				
E				FUSIBILE CON PERCUSSORE E CON CIRCUITO DI SEGNALAZIONE SEPARATO				
				SCARICATORE				
F	Committente MINISTERO DELLE INFRASTRUTTURE E DELLA MOBILITA' SOSTENIBILI - STRUTTURA TECNICA DI MISSIONE COMUNE DI TORINO		Oggetto METROPOLITANA AUTOMATICA DI TORINO LINEA 2-TRATTA POLITECNICO-REBAUDENGO PROGETTAZIONE DEFINITIVA		Progettista INFRASTRUTTURE.TO S.r.l. Corso Novara, 96 - 10152 Torino Tel. +39 011 5592711 e-mail: infrato@infrato.it		Titolo STAZIONE BOLOGNA QUADRO WATER MIST QWM - SCHEMA UNIFILARE	
							Foglio	6 di 9
							Segue	7

	1	2	3	4	5	6	7	8
A		INTERRUTTORE (DI POTENZA)		RELÈ DI PROTEZIONE CON INDICAZIONE DELLE FUNZIONI ABILITATE SECONDO CODICI ANSI	 	INDICAZIONE TIPO INTERRUTTORE: (M) MODULARE (S) SCATOLATO (A) APERTO (M+) MODULARE AD ALTE PRESTAZIONI (NEL CASO DI INTERRUTTORE, DOTATO DI POTERE DI INTERRUZIONE MAGGIORATO E CON CARATTERISTICHE TALI DA CONSENTIRE IL RAGGIUNGIMENTO DI UN MAGGIOR LIMITE DI SELETTIVITÀ CON GLI INTERRUTTORI A VALLE)		
		INTERRUTTORE DI MANOVRA CON FUSIBILE INCORPORATO		RELÈ TERMICO				
B		INTERRUTTORE DI POTENZA AD APERTURA AUTOMATICA		RELÈ MAGNETICO	 		LAMPADA DI SEGNALE LAMPEGGIANTE	
		INTERRUTTORE DI POTENZA AD APERTURA AUTOMATICA, TERMICO		RELÈ A CORRENTE DIFFERENZIALE				LAMPADA A CROCE DI SEGNALE STATO INTERRUTTORE
C		INTERRUTTORE DI POTENZA AD APERTURA AUTOMATICA, MAGNETICO		RELÈ DI MASSIMA CORRENTE (LUNGO RITARDO)	 		DIODO	
		INTERRUTTORE DI POTENZA AD APERTURA AUTOMATICA, MAGNETOTERMICO		RELÈ DI MASSIMA CORRENTE (CORTO RITARDO)				DIODO EMETTITORE DI LUCE (LED)
D		INTERRUTTORE DI POTENZA AD APERTURA AUTOMATICA, MAGNETOTERMICO DIFFERENZIALE		RELÈ DI GUASTO A TERRA	 		BOBINA DI COMANDO (SIMBOLO GENERALE)	
		INTERRUTTORE DI POTENZA AD APERTURA AUTOMATICA, FUNZIONANTE PER CORRENTE DIFFERENZIALE		SGANCIATORE DI PROTEZIONE ELETTRONICO CON UNITA' DI MISURA E DIALOGO				BOBINA DI COMANDO (BA O YO) DI APERTURA (BC O YC) DI CHIUSURA (YU0) A MANCANZA TENSIONE
E		INTERRUTTORE PER PROTEZIONE MOTORI (SALVAMOTORE)	 	COM: MODULO DI INTERFACCIA PER SISTEMA DI SUPERVISIONE SEL: MODULO DI SELETTIVITA' LOGICA	 		BOBINA DI COMANDO DI UN RELE' CON RITARDO ALLA RICADUTA	
		DISPOSITIVO AUSILIARIO DI RIARMO AUTOMATICO	 	CONTATTI AUSILIARI PER DISPOSITIVI: (I/E) INSERITO/ESTRATTO (A/C) APERTO/CHIUSO (SR) SCATTATO RELÈ (M) STATO MOLLE				BOBINA DI COMANDO DI UN RELE' CON RITARDO ALL'ATTRAZIONE
		RELE' DI CONTROLLO ISOLAMENTO (POLO A TERRA)						
F	Committente MINISTERO DELLE INFRASTRUTTURE E DELLA MOBILITA' SOSTENIBILI - STRUTTURA TECNICA DI MISSIONE COMUNE DI TORINO		Oggetto METROPOLITANA AUTOMATICA DI TORINO LINEA 2-TRATTA POLITECNICO-REBAUDENGO PROGETTAZIONE DEFINITIVA	Progettista INFRASTRUTTURE.TO S.r.l. Corso Novara, 96 - 10152 Torino Tel. +39 011 5592711 e-mail: infrato@infrato.it	Titolo STAZIONE BOLOGNA QUADRO WATER MIST QWM - SCHEMA UNIFILARE		Foglio 7 di 9 Segue 8	

	1	2	3	4	5	6	7	8
A		CONTATTO DI CHIUSURA (APERTO A RIPOSO)		MOVIMENTO RITARDATO		SELETTORE A PIÙ POSIZIONI	 	STRUMENTO REGISTRATORE (ADIREZIONALE O DIREZIONALE) (X=GRANDEZZA MISURATA, ES. KWh POTENZE ATTIVA)
		CONTATTO DI APERTURA (CHIUSO A RIPOSO)		COMANDO MECCANICO MANUALE		OROLOGIO SEGNO GRAFICO GENERALE		
B		CONTATTO DI SCAMBIO CON INTERRUZIONE MOMENTANEA		COMANDO A PULSANTE		CREPUSCOLARE		STRUMENTO INDICATORE (X=GRANDEZZA MISURATA, ES. V TENSIONE)
		CONTATTO A DUE VIE A TRE POSIZIONI, CON POSIZIONE CENTRALE DI APERTURA		COMANDO CON TIRANTE		SENSORE DI PRESSIONE A SERVIZIO DELLA CELLA (X) DELLO SCOMPARTO (N)		STRUMENTO DI MISURA (MULTIMETRO O ALTRO DISPOSITIVO)
C		CONTATTO DI POSIZIONE DI CHIUSURA (FINE CORSA)		COMANDO ROTATIVO		BATTERIA DI ACCUMULATORI O DI PILE		CONTAORE
		CONTATTO DI POSIZIONE DI APERTURA (FINE CORSA)		COMANDO DI EMERGENZA CON PULSANTE A FUNGO		DIVISORE CAPACITIVO PER SEGNALAZIONE PRESENZA TENSIONE		TRASFORMATORE DI CORRENTE "TA"
		CONTATTO SENSIBILE ALLA TEMPERATURA		COMANDO A CHIAVE		MOTORE PER COMANDO INTERRUOTORE		TRASFORMATORE DI CORRENTE A 2 AVVOLGIMENTI SECONDARI, CIASCUNO SU PROPRIO CIRCUITO MAGNETICO
D		CONTATTO DI RELE' TERMICO		COMANDO A CAMMA	 1) 2) 3)	BLOCCO A CHIAVE: (1) GENERIC (2) CON INDICAZIONE CHIAVE LIBERA A DISPOSITIVO APERTO/ESTRATTO (3) CON INDICAZIONE CHIAVE LIBERA A DISPOSITIVO CHIUSO		TRASFORMATORE DI CORRENTE A 2 AVVOLGIMENTI SECONDARI, SU CIRCUITO MAGNETICO COMUNE
		COMMUTATORE A DUE VIE A TRE POSIZIONI, CON POSIZIONE CENTRALE DI APERTURA		COMANDO DA DISPOSITIVO ELETTROMAGNETICO				TRASFORMATORE DI CORRENTE TOROIDALE
E				COMANDO DA DISPOSITIVO TERMICO		DISPOSITIVO DI MANOVRA E COMANDO DI TIPO ESTRAIBILE		CARRELLO DI MESSA A TERRA SBARRE MT SENZA POTERE DI CHIUSURA
						DISPOSITIVO DI MANOVRA E COMANDO DI TIPO RIMOVIBILE		
						INTERBLOCCO MECCANICO FRA DISPOSITIVI (SALVO DIVERSA INDICAZIONE)		
F	Committente MINISTERO DELLE INFRASTRUTTURE E DELLA MOBILITA' SOSTENIBILI - STRUTTURA TECNICA DI MISSIONE COMUNE DI TORINO		Oggetto METROPOLITANA AUTOMATICA DI TORINO LINEA 2-TRATTA POLITECNICO-REBAUDENGO PROGETTAZIONE DEFINITIVA		Progettista INFRASTRASPORTI.TO S.r.l. Corso Novara, 96 - 10152 Torino Tel. +39 011 5592711 e-mail: infrato@infrato.it		Titolo STAZIONE BOLOGNA QUADRO WATER MIST QWM - SCHEMA UNIFILARE	
	1	2	3	4	5	6	7	8
							Foglio	8 di 9
							Segue	9

	1	2	3	4	5	6	7	8
A		TRASFORMATORE SEGNO GRAFICO GENERALE		CONVERTITORE DI POTENZA SEGNO GRAFICO GENERALE				
		TRASFORMATORE A DUE AVVOLGIMENTI CON SCHERMO-TRASFORMATORE D'ISOLAMENTO		RADDRIZZATORE				
B		TRASFORMATORE CON PRESA CENTRALE SU UN'AVVOLGIMENTO		CONVERTITORE DI CORRENTE CONTINUA IN ALTERNATA (INVERTER)				
		TRASFORMATORE TRIFASE COLLEGAMENTO STELLA TRIANGOLO		COMMUTATORE STATICO				
		TRASFORMATORE DI SICUREZZA		GRUPPO DI CONTINUITÀ ASSOLUTA (UPS)				
C		AUTOTRASFORMATORE		AVVIATORE (SIMBOLO GENERALE)				
		AVVOLGIMENTO TRIFASE A TRIANGOLO		AVVIATORE A GRADINI				
		AVVOLGIMENTO TRIFASE A TRIANGOLO APERTO		AVVIATORE CON REGOLAZIONE (V: TENSIONE, F: FREQUENZA) SOFT STARTER				
D		AVVOLGIMENTO TRIFASE A STELLA		AVVIATORE DI TIPO DIRETTO CON CONTATTORE				
		AVVOLGIMENTO TRIFASE A STELLA CON NEUTRO ACCESSIBILE DALL'ESTERNO		AVVIATORE STELLA TRIANGOLO				
E		AVVOLGIMENTO TRIFASE A ZIG-ZAG		AVVIATORE MEDIANTE AUTOTRASFORMATORE				
		MACCHINA ROTANTE O SISTEMA CON MACCHINA ROTANTE: (G) GENERATORE (M) MOTORE		AVVIATORE PER MOTORE IN C.C.				

F	Committente MINISTERO DELLE INFRASTRUTTURE E DELLA MOBILITA' SOSTENIBILI - STRUTTURA TECNICA DI MISSIONE COMUNE DI TORINO		Oggetto METROPOLITANA AUTOMATICA DI TORINO LINEA 2-TRATTA POLITECNICO-REBAUDENGO PROGETTAZIONE DEFINITIVA		Progettista INFRASTRAPORTI.TO S.r.l. Corso Novara, 96 - 10152 Torino Tel. +39 011 5592711 e-mail: infrato@infrato.it		Titolo STAZIONE BOLOGNA QUADRO WATER MIST QWM - SCHEMA UNIFILARE		F
							Foglio 9 di 9 Segue		
	1	2	3	4	5	6	7	8	