

**SPECIFICHE MATERIALI**

CARPENTERIA METALLICA	Qualità acciaio (UNI EN 10025-2)		f <sub>yk</sub> (N/mm <sup>2</sup> )	f <sub>tk</sub> (N/mm <sup>2</sup> )	A <sub>5</sub> (%)
	S	T			
	S 275J0	T 275	275	360	≥ 20

CLASSE DI ESECUZIONE	EXC2
Strutture secondarie	EXC2

BULLONI	Classe (UNI EN ISO 898)	f <sub>yk</sub> (N/mm <sup>2</sup> )	f <sub>tk</sub> (N/mm <sup>2</sup> )

CALCESTRUZZO	R <sub>ck</sub> (N/mm <sup>2</sup> )	Aggregato (mm)	Classe di esposizione ENV 206	ρ <sub>max</sub>	Classe di consistenza	Copertura C <sub>f</sub> (mm)
Maglie di fondazione	15 (C12/15)	< 32	XD		S4	

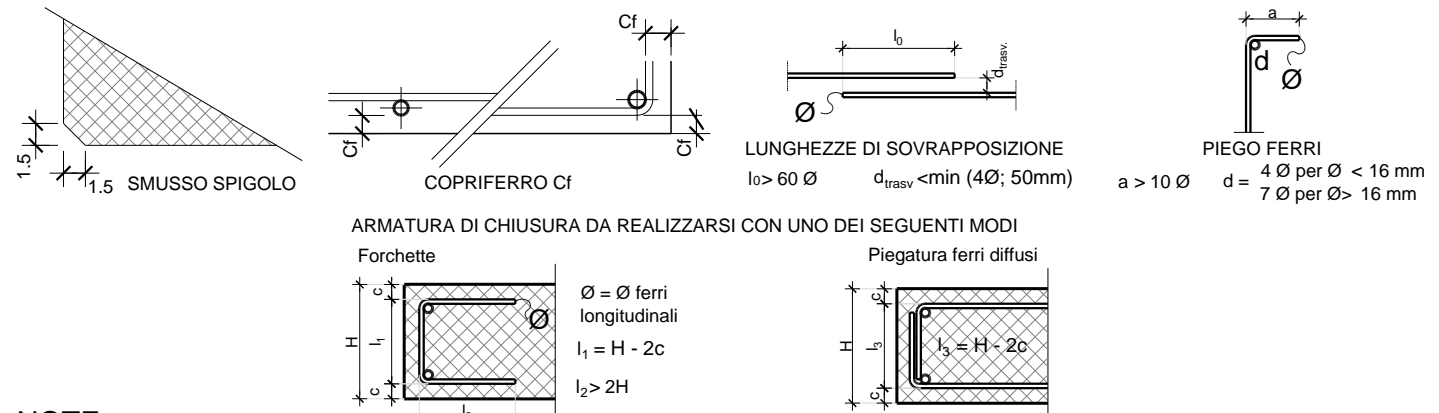
È severamente vietata qualunque aggiunta d'acqua in cantiere.  
 Classe di resistenza del cemento: Testo Unico per le Costruzioni (2006) - UNI EN 206-1:2006  
 Tutte le caratteristiche sopra riportate devono essere riportate nella bolla di consegna della fornitura.  
 Prima di ogni getto deve essere avvisata la D.L. strutturale.  
 Eseguire i prelievi per i controlli di accettazione del conglomerato secondo la normativa vigente per le Costruzioni (2006).  
 In ogni caso, deve essere comunque prelevato **ALMENO UN PROVA PER OGNI GIORNO DI GETTO**.  
**ACCIAIO B450C**  
 (controllato in stabilimento)

f <sub>t(N/mm<sup>2</sup>)</sub>	f <sub>t(N/mm<sup>2</sup>)</sub>	A <sub>g</sub> (%)
≥ 450	≥ 540	≥ 7.5

Ogni fornitura deve essere marchiata secondo norma con il marchio depositato del Produttore e deve essere accompagnata da una copia conforme del relativo certificato, con data NON ANTERIORE a quella del Laboratorio Ufficiale incaricato del controllo in stabilimento.

**NORME DI ESECUZIONE**

LUNGHEZZE DI SOVRAPPOSIZIONE MINIME PER ARMATURE CORRENTI	Diametro cm	Ø8	Ø10	Ø12	Ø14	Ø16	Ø20	RETI
		50	60	65	80	80	2 maglie	



**NOTE**  
 - Tutte le misure dovranno essere verificate in loco  
 - Verificare inoltre la rispondenza delle quote indicate con i disegni architettonici.  
 - Nessuna opera in c.a. potrà essere gettata e disarmata senza la preventiva autorizzazione della D.L.

PIANTA CHIAVE  
SCALA 1:100

**PROGETTO**  
 CENTRO PER L'EDUCAZIONE SPORTIVA ED AMBIENTALE MEISINO  
 Cluster 2 - Rigenerazione ex Gallopatto

**CLIENTE**  
 Città di Torino  
 Servizio Infrastrutture per lo Sport  
 Dipartimento Grandi Opere, Infrastrutture e Mobilità  
 Divisione Verde e Parchi

**PROGETTISTA**  
 IAX srl  
 Via Caviglioglio, 69  
 07050 - Anagnino (AG)  
 c.garante@ioxpianti.it

**PROGETTISTA IMPIANTI**  
 PROIMPIANTI  
 ENERGIA & INGEGNERIA  
 Proimpianti srl  
 Via Garibaldi, 89  
 07050 - Anagnino (AG)  
 c.garante@proimpianti.it

**GEOLOGO**  
 Dott. Geologo Andrea Piano  
 Via Piave, 4  
 14100 - Asti  
 andrea@astipiainologia.it

**CONSULENTI**  
 PRISMAGGIO  
 Arch. Paesaggista Diego Colonna  
 AMBIENTE  
 Studio Biosfera - Dott. Biologo Gianni Bettini  
 Myrica s.r.l. - Dott. Agronomo Giordano Fossi  
 Dott. Agronomo Tommaso Vai

**CLIP**  
 C13122000080006

**CODICE OPERA**  
 5057

**FASE PROGETTUALE**  
 PROGETTO ESECUTIVO

**ELABORATO**  
 Ex Gallopatto - Fabbricato 5 - Carpenterie 2/2

CODICE ELABORATO	ELAB.GRAF.	AREA	UTILE	TIPO FILE	DISCIPLINA	N. DOCUMENTO	DATA	SCALA
104-2	ESECUTIVO	IAX	STR	DWG	STR	84	05/04/2024	1:50

MORE FILE: 104-2\_ESE-207\_STR-04-01-01