

**MINISTERO
DELLE INFRASTRUTTURE E DELLA MOBILITÀ SOSTENIBILI
STRUTTURA TECNICA DI MISSIONE**



COMUNE DI TORINO



**METROPOLITANA AUTOMATICA DI TORINO
LINEA 2 - TRATTA POLITECNICO - REBAUDENGO
PROGETTAZIONE DEFINITIVA
Lotto Costruttivo 1: Rebaudengo - Bologna**

PROGETTO DEFINITIVO		 INFRA.TO <i>infrastrutture per la mobilità</i>						INFRATRASPORTI.TO S.r.l.	
DIRETTORE PROGETTAZIONE Responsabile integrazione discipline specialistiche	IL PROGETTISTA								
Ing. R. Crova Ordine degli Ingegneri della Provincia di Torino n. 6038S	Ing. F. Azzarone Ordine degli Ingegneri della Provincia di Torino n. 12287J	IMPIANTI NON DI SISTEMA - STAZIONE CORELLI IMPIANTO ELETTRICO E FORZA MOTRICE SCHEMA UNIFILARE E FRONTE QUADRO QUADRO QUADRO GENERALE BT - QGBT1/QGBT2							
		ELABORATO			REV. int. est.		SCALA	DATA	
BIM MANAGER Geom. L. D'Accardi		MTL2T1A1DIEL SCOK 026			0	1	/	15/12/2022	

AGGIORNAMENTI

Fg. 1 di 16

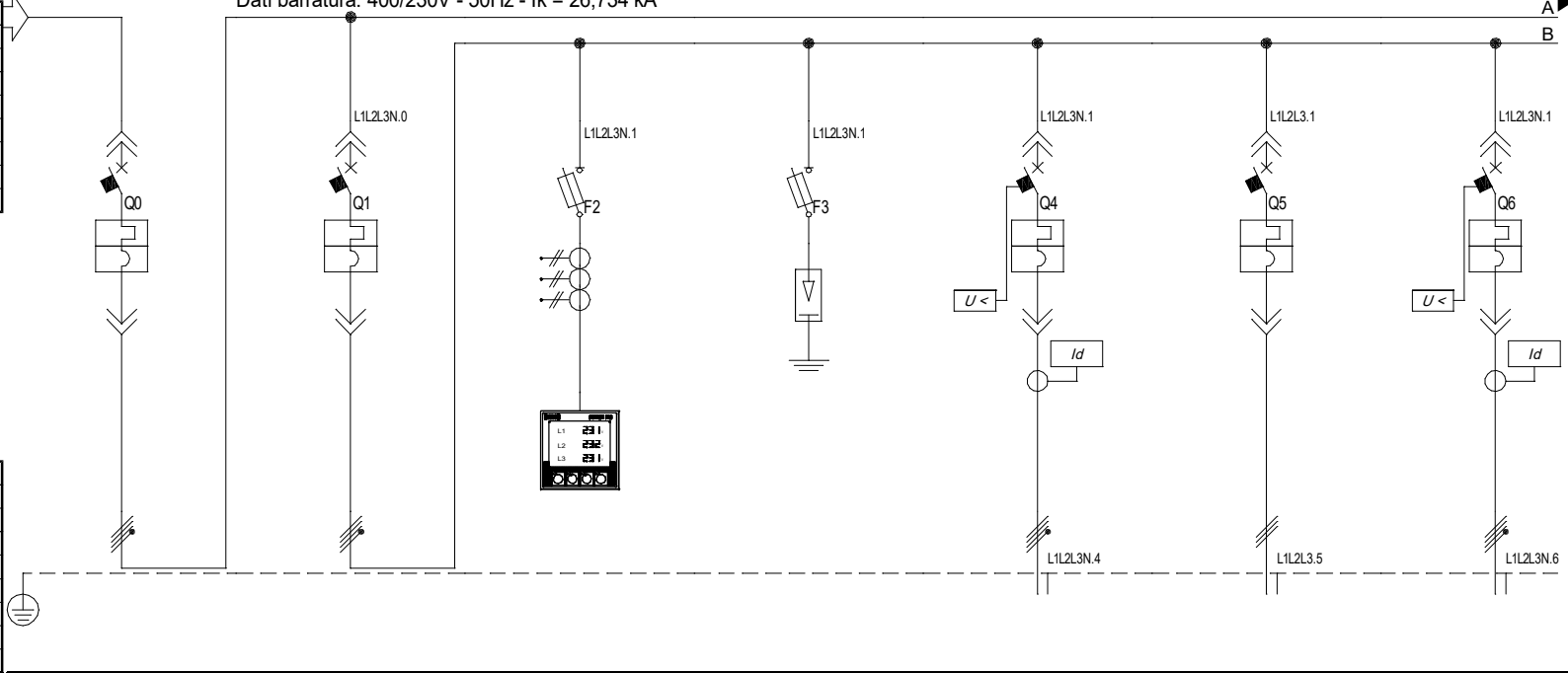
REV.	DESCRIZIONE	DATA	REDATTO	CONTROL.	APPROV.	VISTO
0	EMISSIONE	31/03/22	GSC	AGH	FAZ	RCR
1	Emissione finale a seguito di verifica preventiva	15/12/22	GSC	AGH	FAZ	RCR
-	-	-	-	-	-	-
-	-	-	-	-	-	-
-	-	-	-	-	-	-

<table border="1"> <tr> <td>LOTTO 1</td> <td>CARTELLA</td> <td>12.24</td> <td>82</td> <td>MTL2T1A1D</td> <td>IELSCOK026</td> </tr> </table>						LOTTO 1	CARTELLA	12.24	82	MTL2T1A1D	IELSCOK026	STAZIONE APPALTANTE						
LOTTO 1	CARTELLA	12.24	82	MTL2T1A1D	IELSCOK026													
						DIRETTORE DI DIVISIONE INFRASTRUTTURE E MOBILITÀ Ing. R. Bertasio												
						RESPONSABILE UNICO DEL PROCEDIMENTO Ing. A. Strozziro												

Dati barratura: 400/230V - 50Hz - Ik = 26,734 kA

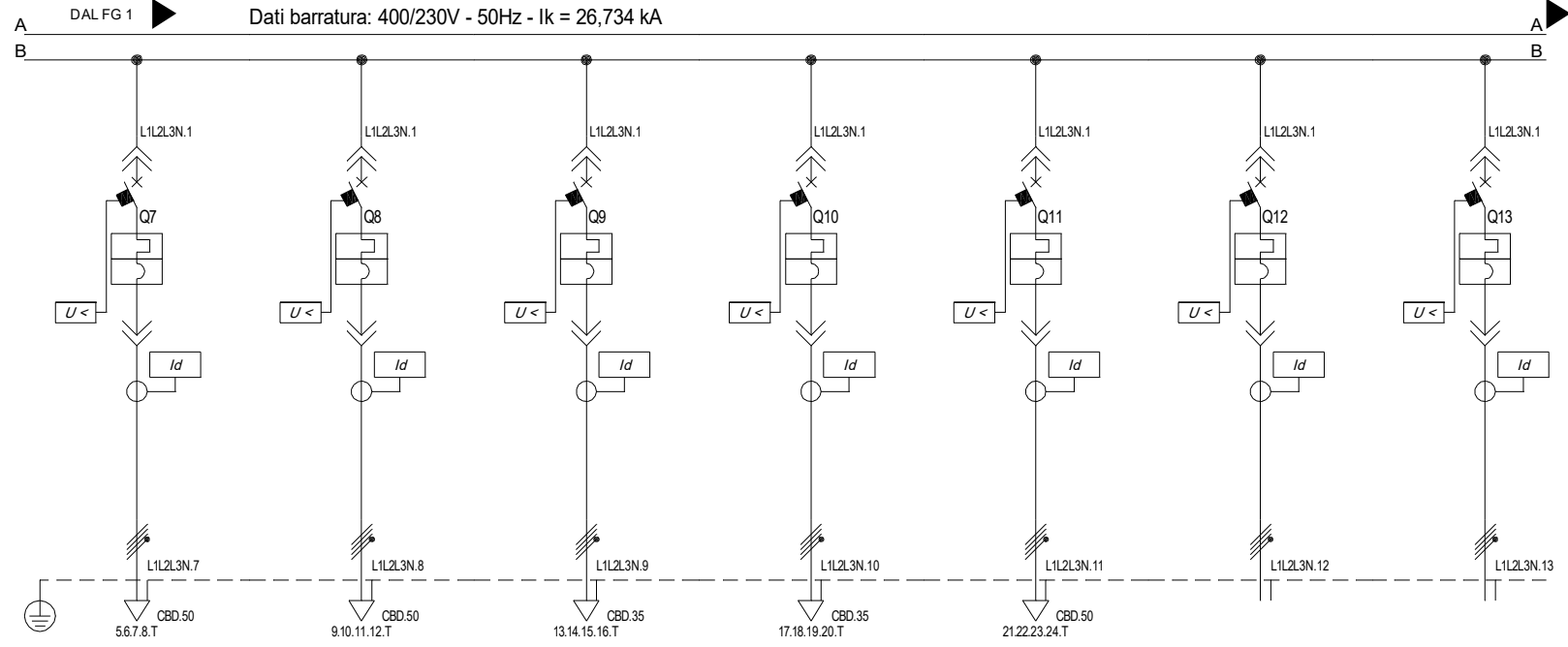
Da Quadro:	TR1
Partenza:	TR1
Cavo [mm²]:	F712+N712+PE1.135
Lunghezza [m]:	30
Tensione [V]:	400
Frequenza [Hz]:	50
Polarità:	Quadripolare
Tipo morsetto:	
Numerazione morsetto:	

Prefisso quadro:	
Alimentazione:	Quadripolare
Ik Max [kA]:	26,752
Tensione nominale di impiego [V]:	400
Tensione di isolamento nominale[V]:	
Frequenza [Hz]:	50
Corrente ammissibile 1 s [kA]:	30
Grado di protezione IP:	---
Codice:	QGBT1



Sigla utenza	C-0	C-1	C-2	C-3	C-4	C-5	C-6	
Descrizione	ARRIVO LINEA TRASFORMATORE 1	GENERALE SBARRA PE/PO1	MULTIMETRO	SCARICATORI Cl. 1+2	fotovoltaico	RIFASAMENTO AUTOMATICO TR1	GE BANCHINA E GALLERIA VIA 1 - QBG-1	
POTENZA CONTEMPORANEA [kW]	1.038	405	0	0	42	0	32	
CORRENTE (Ib) [A]	1.569	634	0	0	63	312	66	
CosFi	0,989	1	--	--	0,95	0	0,919	
COEFF. DI CONTEMPORANEITA' [%]	100	100	100	100	100	100	100	
SCHEMA FUNZIONALE								
PROTEZIONE	MARCA							
	MODELLO							
	ESECUZIONE	Esec. Remov./Estra.	Esec. Remov./Estra.	Esecuzione Fissa	Esecuzione Fissa	Esec. Remov./Estra.	Esec. Remov./Estra.	
	TIPOLOGIA	MagnetoTermico	MagnetoTermico	Fusibile	SPD+Fusibili	MagnetoTermicoDiff.	MagnetoTermico	MagnetoTermicoDiff.
	In max/min/Reg. [A]	2.000/800 / 2.000	2.000/800 / 2.000	--/-- / 4	--/-- / 100	160/63 / 160	630/250 / 630	160/63 / 160
	Im max/min/Reg. [A]	20.000/480/7.400	20.000/480/7.400	--/--/9	--/--/500	1.600/95/800	5.670/375/5.670	1.600/95/800
P.d.l. / Curva [kA]	55 / N.C.	55 / N.C.	100 / gL	100 / gL	55 / N.C.	55 / N.C.	55 / N.C.	
Id max/min/Reg./Classe [A]	--	--	--	--	3.000,03/1 - Cl. A	--	3.000,03/1 - Cl. A	
DISTRIBUZIONE	Quadripolare	Quadripolare	Quadripolare	Quadripolare	Quadripolare	Tripolare	Quadripolare	
CADUTA DI TENSIONE PERCENTUALE [%]	0,6	0,6	0,6	0,6	0,9	0,66	1,56	
VOLTMETRO / AMPEROMETRO								
LINEA	SIGLA	--	--	--	FG18M16	FG18M16	FG18M16	
	LUNGHEZZA [m]	--	--	--	35	10	110	
	POSA	--	--	--	143/5U13 /30/0,73	143/5U13 /30/0,8	143/5U13 /30/0,73	
	K CORRETTIVI (K1,K2,K3,K4)	--	--	--	0,730	0,800	0,730	
	Sezione [mmq]	--	--	--	4(1x70)+(1PE35)	3(2x1x120)+(1PE120)	3(1x70)+(1x35)+(1PE35)	
Portata (Iz) [A]	--	--	--	--	204	640	204	

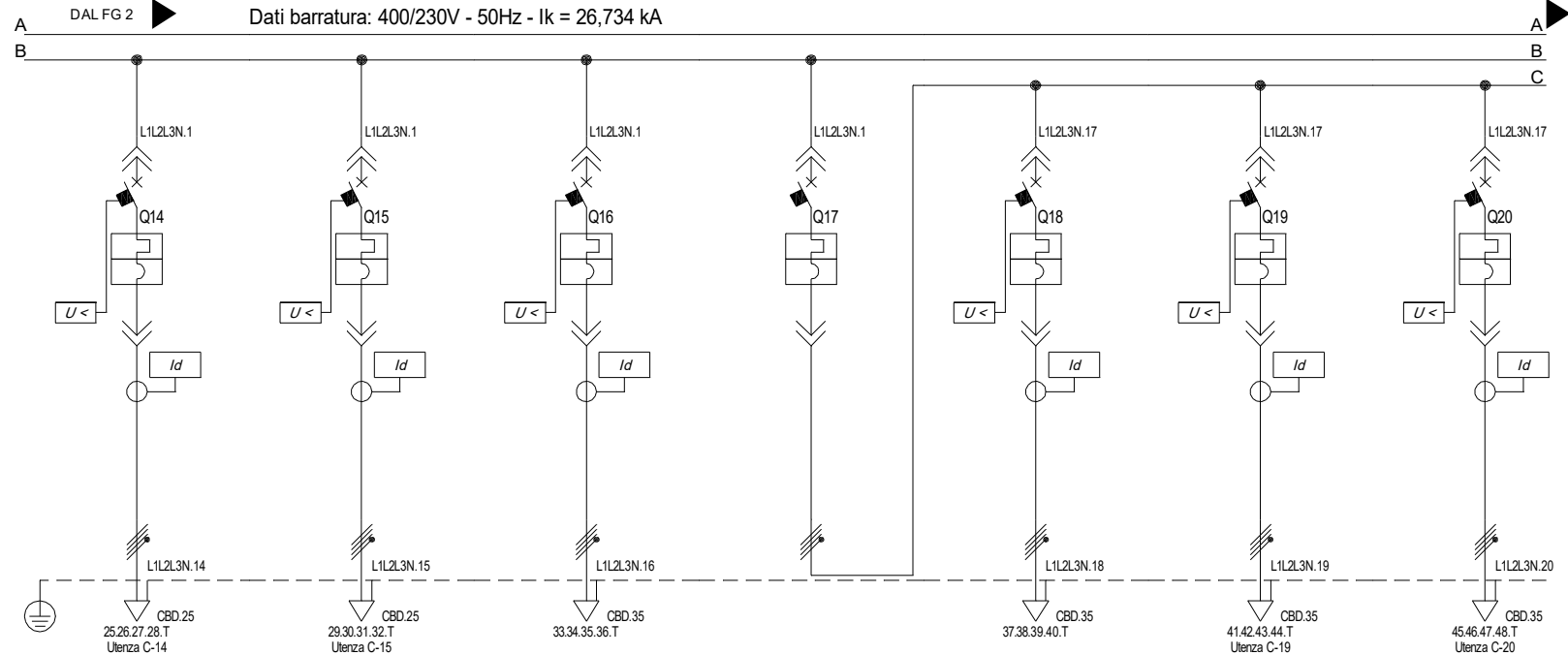
NOTA: Committente MINISTERO DELLE INFRASTRUTTURE E DELLA MOBILITA' SOSTENIBILI - STRUTTURA TECNICA DI MISSIONE COMUNE DI TORINO		Oggetto METROPOLITANA AUTOMATICA DI TORINO LINEA 2-TRATTA POLITECNICO-REBAUDENGO PROGETTAZIONE DEFINITIVA - Lotto funzionale 1		Progettista INFRATRASPORTI.TO S.r.l. Corso Novara, 96 - 10152 Torino Tel. +39 011 5592711 e-mail: infrato@infrato.it		Titolo STAZIONE CORELLI QUADRO GENERALE B.T. QGBT1		IELSCOK026 Foglio 1 di 11 Segue AL FG 2	
--	--	---	--	---	--	---	--	---	--



Sigla utenza		C-7	C-8	C-9	C-10	C-11	C-12	C-13
Descrizione		QE ASCENSORE ATRIO/BANCHINA VIA 1 DX - QAS-AB-1-D	QE ASCENSORE ATRIO/BANCHINA VIA 1 SX - QAS-AB-1-S	QE SCALAMOBILE ATRIO BANCH. VIA 1 VALLE QSM-AB-1-V	QE SCALAMOBILE BANCH. ATRIO VIA 1 MONTE QSM-BA-1-M	QE POMPE CLIMATIZZAZIONE Q-POM	ALIMENTAZIONE QCOM UPS1 QCOM-UPS1	ALIMENTAZIONE QCOM UPS2 QCOM-UPS2
POTENZA CONTEMPORANEA [kW]		15	15	18	18	29	90	32
CORRENTE (Ib) [A]		25	25	29	29	47	145	64
CosFi		0,901	0,901	0,909	0,909	0,9	0,9	0,944
COEFF. DI CONTEMPORANEITA' [%]		100	100	100	100	100	100	100
SCHEMA FUNZIONALE								
PROTEZIONE	MARCA							
	MODELLO							
	ESECUZIONE	Esec. Remov./Estra.	Esec. Remov./Estra.	Esec. Remov./Estra.	Esec. Remov./Estra.	Esec. Remov./Estra.	Esec. Remov./Estra.	Esec. Remov./Estra.
	TIPOLOGIA	MagnetoTermicoDiff.	MagnetoTermicoDiff.	MagnetoTermicoDiff.	MagnetoTermicoDiff.	MagnetoTermicoDiff.	MagnetoTermicoDiff.	MagnetoTermicoDiff.
	In max/min/Reg. [A]	100/40 / 100	100/40 / 100	100/40 / 75	100/40 / 75	100/40 / 90	160/63 / 160	160/63 / 160
	Im max/min/Reg. [A]	1.000/60/500	1.000/60/500	1.000/60/375	1.000/60/375	1.000/60/900	1.600/95/800	1.600/95/800
P.d.I. / Curva [kA]	55 / N.C.	55 / N.C.	55 / N.C.	55 / N.C.	55 / N.C.	55 / N.C.	55 / N.C.	
Id max/min/Reg./Classe [A]	3,000/0,03/1 - Cl. A	3,000/0,03/1 - Cl. A	3,000/0,03/1 - Cl. A	3,000/0,03/1 - Cl. A	3,000/0,03/1 - Cl. A	3,000/0,03/1 - Cl. A	3,000/0,03/1 - Cl. A	
DISTRIBUZIONE		Quadrifilare	Quadrifilare	Quadrifilare	Quadrifilare	Quadrifilare	Quadrifilare	Quadrifilare
CADUTA DI TENSIONE PERCENTUALE [%]		0,91	0,91	1,38	1,57	1,65	1,84	1,07
VOLTMETRO / AMPEROMETRO								
LINEA	SIGLA	FTG180M16FG16M16 PE	FTG180M16FG16M16 PE	FTG180M16	FTG180M16	FG180M16FG16M16 PE	FG18M16	FG18M16
	LUNGHEZZA [m]	50	50	80	100	90	60	55
	POSA	1433M13 /30/0,73	1433M13 /30/0,73	1433M13 /30/0,73	1433M13 /30/0,73	1433M13 /30/0,73	1435U13 /30/0,73	1435U13 /30/0,73
	K CORRETTIVI (K1,K2,K3,K4)	0,730	0,730	0,730	0,730	0,730	0,730	0,730
	Sezione [mmq]	1(3x35)+(1x25)+(1PE25)	1(3x35)+(1x25)+(1PE25)	1(5G25)	1(5G25)	1(3x35)+(1x25)+(1PE25)	3(1x70)+(1x35)+(1PE35)	3(1x70)+(1x35)+(1PE35)
Portata (Iz) [A]	115	115	93	93	115	204	204	

NOTA:

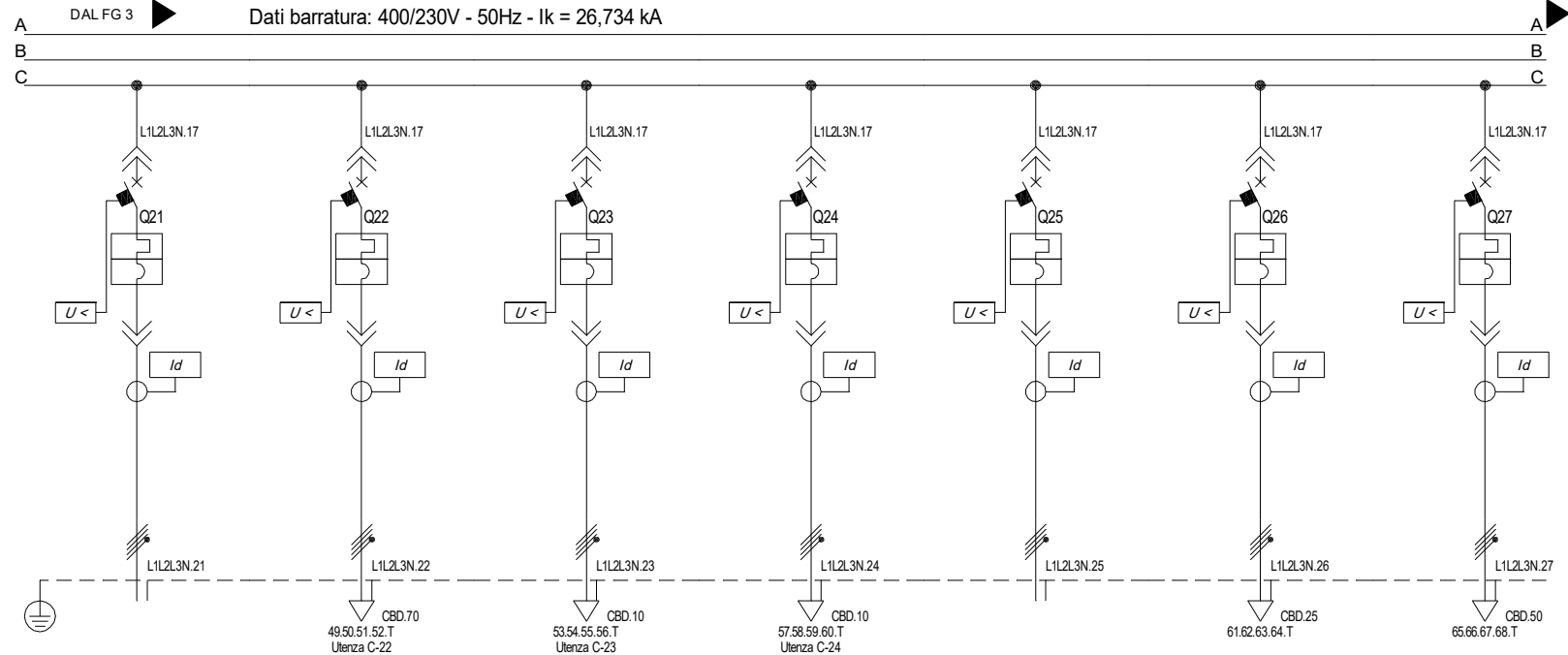
Committente MINISTERO DELLE INFRASTRUTTURE E DELLA MOBILITA' SOSTENIBILI - STRUTTURA TECNICA DI MISSIONE COMUNE DI TORINO	Oggetto METROPOLITANA AUTOMATICA DI TORINO LINEA 2-TRATTA POLITECNICO-REBAUDENGO PROGETTAZIONE DEFINITIVA - Lotto funzionale 1	Progettista INFRATRASPORTI.TO S.r.l. Corso Novara, 96 - 10152 Torino Tel. +39 011 5592711 e-mail: infrato@infrato.it	Infra.TO infrastrutture per la mobilità	Titolo STAZIONE CORELLI QUADRO GENERALE B.T. QGBT1	IELSCOK026 Foglio 2 di 11 Segue AL FG 3
--	---	---	--	---	---



Sigla utenza		C-14	C-15	C-16	C-17	C-18	C-19	C-20
Descrizione		ALIM. QUADRO AUSILIARI PS/PR	ALIM. QUADRO AUSILIARI PET	ALIM. QUADRO AUSILIARI SEGNALAMENTO	GENERALE SBARRA NO1	QE LOCALI TECNICI DI SISTEMA - Q-LTS	UNITA' VRF3 BOVRF3	UNITA' VRF2 BOVRF2
POTENZA CONTEMPORANEA	[kW]	18	20	0	208	16	25	25
CORRENTE (Ib)	[A]	31	34	0	365	30	42	42
CosFi		0,85	0,85	--	0,869	0,928	0,85	0,85
COEFF. DI CONTEMPORANEITA'	[%]	100	100	100	100	100	100	100
SCHEMA FUNZIONALE								
PROTEZIONE	MARCA							
	MODELLO							
	ESECUZIONE	Esec. Remov./Estra.	Esec. Remov./Estra.	Esec. Remov./Estra.	Esec. Remov./Estra.	Esec. Remov./Estra.	Esec. Remov./Estra.	Esec. Remov./Estra.
	TIPOLOGIA	MagnetoTermicoDiff.	MagnetoTermicoDiff.	MagnetoTermicoDiff.	MagnetoTermico	MagnetoTermicoDiff.	MagnetoTermicoDiff.	MagnetoTermicoDiff.
	In max/min/Reg.	[A] 63/25 / 63	[A] 63/25 / 63	[A] 63/25 / 63	[A] 2.000/800 / 2.000	[A] 63/25 / 63	[A] 100/40 / 80	[A] 100/40 / 80
	Im max/min/Reg.	[A] 630/38/630	[A] 630/38/630	[A] 630/38/630	[A] 20.000/480/7.400	[A] 630/38/630	[A] 1.000/60/800	[A] 1.000/60/800
P.d.I. / Curva	[kA] 55 / N.C.	[kA] 55 / N.C.	[kA] 55 / N.C.	[kA] 55 / N.C.	[kA] 85 / N.C.	[kA] 55 / N.C.	[kA] 55 / N.C.	
Id max/min/Reg./Classe	[A] 3.000,03/1 - Cl. A	[A] 3.000,03/1 - Cl. A	[A] 3.000,03/1 - Cl. A		[A] 3.000,03/0,1 - Cl. A	[A] 3.000,03/1 - Cl. A	[A] 3.000,03/1 - Cl. A	
DISTRIBUZIONE		Quadripolare	Quadripolare	Quadripolare	Quadripolare	Quadripolare	Quadripolare	Quadripolare
CADUTA DI TENSIONE PERCENTUALE	[%]	0,76	0,78	0,6	0,61	0,97	1,31	2
VOLTMETRO / AMPEROMETRO								
LINEA	SIGLA	FTG180M16	FTG180M16	FG180M16	--	FG180M16	FG180M16	FG180M16
	LUNGHEZZA	[m] 10	[m] 10	[m] 10	--	[m] 35	[m] 50	[m] 100
	POSA	143/3M13 /30/0,73	143/3M13 /30/0,73	143/3M13 /30/0,73	--	143/3M13 /30/0,73	143/3M13 /30/0,73	143/3M13 /30/0,73
	K CORRETTIVI (K1,K2,K3,K4)	0,730	0,730	0,730	--	0,730	0,730	0,730
	Sezione	[mmq] 1(5G16)	[mmq] 1(5G16)	[mmq] 1(5G25)	--	[mmq] 1(5G25)	[mmq] 1(5G25)	[mmq] 1(5G25)
Portata (Iz)	[A] 73	[A] 73	[A] 93	--	[A] 93	[A] 93	[A] 93	

NOTA:

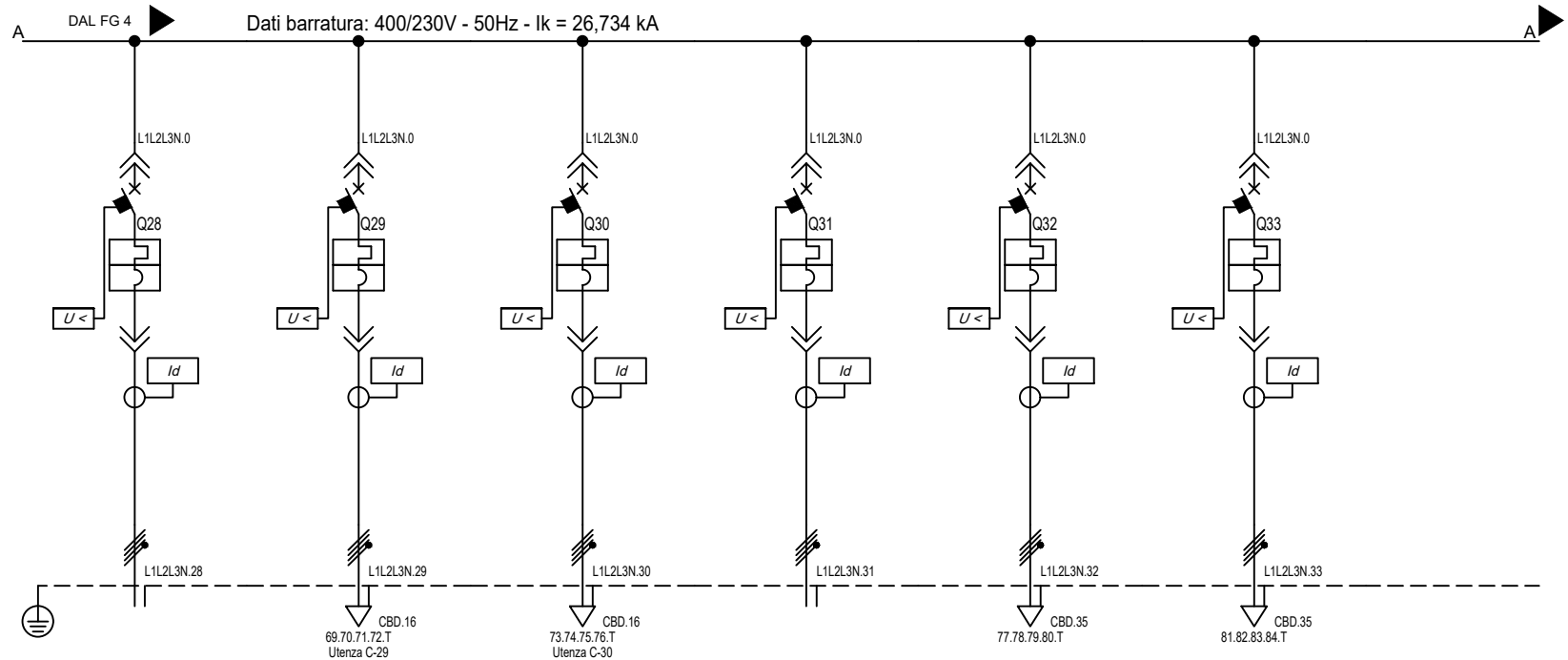
F Committente MINISTERO DELLE INFRASTRUTTURE E DELLA MOBILITA' SOSTENIBILI - STRUTTURA TECNICA DI MISSIONE COMUNE DI TORINO	Oggetto METROPOLITANA AUTOMATICA DI TORINO LINEA 2-TRATTA POLITECNICO-REBAUDENGO PROGETTAZIONE DEFINITIVA - Lotto funzionale 1	Progettista INFRATRASPORTI.TO S.r.l. Corso Novara, 96 - 10152 Torino Tel. +39 011 5592711 e-mail: infrato@infrato.it	Titolo STAZIONE CORELLI QUADRO GENERALE B.T. QGBT1	IELSCOK026 Foglio 3 di 11 Segue AL FG 4
---	---	---	--	---



Sigla utenza	C-21	C-22	C-23	C-24	C-25	C-26	C-27	
Descrizione	UNITA' VRF1 BQVRF1	PDC Aria Acqua BQPC_AA	POMPE H2O NERE VIA 1 BQPN-B-1	POMPE H2O NERE VIA 2 BQPN-B-2	GE ATRIO DI STAZIONE - QA	GE TORNELLI ED EMETTITRICI - QTE	GE HVAC VIA 1 QH/VAC-1	
POTENZA CONTEMPORANEA [kW]	45	50	2,5	2,5	28	6,9	7	
CORRENTE (Ib) [A]	76	85	4,245	4,245	59	16	12	
CosFi	0,85	0,85	0,85	0,85	0,918	0,941	0,85	
COEFF. DI CONTEMPORANEITA' [%]	100	100	100	100	100	100	100	
SCHEMA FUNZIONALE								
PROTEZIONE	MARCA							
	MODELLO							
	ESECUZIONE	Esec. Remov./Estra.	Esec. Remov./Estra.	Esec. Remov./Estra.	Esec. Remov./Estra.	Esec. Remov./Estra.	Esec. Remov./Estra.	
	TIPOLOGIA	MagnetoTermicoDiff.	MagnetoTermicoDiff.	MagnetoTermicoDiff.	MagnetoTermicoDiff.	MagnetoTermicoDiff.	MagnetoTermicoDiff.	
	In max/min/Reg. [A]	160/63 / 125	100/40 / 100	25/10 / 10	25/10 / 10	160/63 / 160	63/25 / 63	100/40 / 100
	Im max/min/Reg. [A]	1.600/95/1.248	1.000/60/1.000	250/15/50	250/15/50	1.600/95/800	630/38/315	1.000/60/1.000
P.d.I. / Curva [kA]	55 / N.C.	55 / N.C.	55 / N.C.	55 / N.C.	55 / N.C.	55 / N.C.	55 / N.C.	
Id max/min/Reg./Classe [A]	3,000,03/1 - Cl. A	3,000,03/1 - Cl. A	3,000,03/1 - Cl. A	3,000,03/1 - Cl. A	3,000,03/1 - Cl. A	3,000,03/1 - Cl. A	3,000,03/1 - Cl. A	
DISTRIBUZIONE	Quadripolare	Quadripolare	Quadripolare	Quadripolare	Quadripolare	Quadripolare	Quadripolare	
CADUTA DI TENSIONE PERCENTUALE [%]	1,93	1,81	1,15	1,2	0,88	1,28	0,8	
VOLTMETRO / AMPEROMETRO								
LINEA	SIGLA	FG180M16/FG16M16 PE	FG18M16	FG180M16	FG180M16	FG180M16	FG180M16/FG18M16 PE	
	LUNGHEZZA [m]	100	80	100	110	35	80	
	POSA	143/3M13 /30/0,73	143/5U13 /30/0,73	143/3M13 /30/0,73	143/3M13 /30/0,73	143/5U13 /30/0,73	143/3M13 /30/0,73	143/3M13 /30/0,73
	K CORRETTIVI (K1,K2,K3,K4)	0,730	0,730	0,730	0,730	0,730	0,730	0,730
	Sezione [mmq]	1(3x50)+(1x25)+(1PE25)	3(1x50)+(1x25)+(1PE25)	1(5G6)	1(5G6)	3(1x70)+(1x35)+(1PE35)	1(5G16)	1(3x35)+(1x25)+(1PE25)
Portata (Iz) [A]	140	158	39	39	204	73	115	

NOTA:

Committente MINISTERO DELLE INFRASTRUTTURE E DELLA MOBILITA' SOSTENIBILI - STRUTTURA TECNICA DI MISSIONE COMUNE DI TORINO	Oggetto METROPOLITANA AUTOMATICA DI TORINO LINEA 2-TRATTA POLITECNICO-REBAUDENGO PROGETTAZIONE DEFINITIVA - Lotto funzionale 1	Progettista INFRATRASPORTI.TO S.r.l. Corso Novara, 96 - 10152 Torino Tel. +39 011 5592711 e-mail: infrato@infrato.it	Titolo STAZIONE CORELLI QUADRO GENERALE B.T. QGBT1	IELSCOK026 Foglio 4 di 11 Segue AL FG 5
--	---	---	---	---



Sigla utenza		C-28	C-29	C-30	C-31	C-32	C-33
Descrizione		POMPA ANTINCENDIO SPRINKLER 1 - BPAS1	POMPA ANTINCENDIO IDRANTI 1 - BPAI1	QUADRO WATER MIST - BQWM	QE VENTILAZIONE DI EMERGENZA 1 QV1	QE LAMA D'ARIA 1 BANCHINA VIA1 QLA1-B-1	QE LAMA D'ARIA 2 BANCHINA VIA2 QLA2-B-2
POTENZA CONTEMPORANEA [kW]		55	11	11	74	7,5	7,5
CORRENTE (Ib) [A]		93	19	19	134	12	12
CosFi		0,85	0,85	0,85	0,8	0,9	0,9
COEFF. DI CONTEMPORANEITA' [%]		100	100	100	100	100	100
SCHEMA FUNZIONALE							
PROTEZIONE	MARCA						
	MODELLO						
	ESECUZIONE	Esec. Remov./Estra.	Esec. Remov./Estra.	Esec. Remov./Estra.	Esec. Remov./Estra.	Esec. Remov./Estra.	Esec. Remov./Estra.
	TIPOLOGIA	MagnetoTermicoDiff.	MagnetoTermicoDiff.	MagnetoTermicoDiff.	MagnetoTermicoDiff.	MagnetoTermicoDiff.	MagnetoTermicoDiff.
	In max/min/Reg. [A]	160/63 / 160	25/10 / 25	25/10 / 25	160/63 / 160	25/10 / 25	25/10 / 25
	Im max/min/Reg. [A]	1.600/95/1.600	250/15/125	250/15/125	1.600/95/800	250/15/250	250/15/250
P.d.I. / Curva [kA]	55 / N.C.	55 / N.C.	55 / N.C.	55 / N.C.	55 / N.C.	55 / N.C.	
Id max/min/Reg./Classe [A]	3,00/0,03/3 - Cl. A	3,00/0,03/3 - Cl. A	3,00/0,03/3 - Cl. A	3,00/0,03/3 - Cl. A	3,00/0,03/3 - Cl. A	3,00/0,03/3 - Cl. A	
DISTRIBUZIONE		Quadrifilare	Quadrifilare	Quadrifilare	Quadrifilare	Quadrifilare	Quadrifilare
CADUTA DI TENSIONE PERCENTUALE [%]		2,41	2,75	1,17	1,22	1,11	0,88
VOLTMETRO / AMPEROMETRO							
LINEA	SIGLA	FTG18M16/FG16M16 PE	FTG18OM16	FTG18OM16	FTG18M16/FG18M16 PE	FTG18OM16	FTG18OM16
	LUNGHEZZA [m]	150	150	40	35	130	70
	POSA	143/5U13 /30/0,73	143/3M13 /30/0,73	143/3M13 /30/0,73	143/5U13 /30/0,73	143/3M13 /30/0,73	143/3M13 /30/0,73
	K CORRETTIVI (K1,K2,K3,K4)	0,730	0,730	0,730	0,730	0,730	0,730
	Sezione [mmq]	3(1x70)+(1x35)+(1PE35)	1(5G10)	1(5G10)	3(1x70)+(1x35)+(1PE35)	1(5G25)	1(5G25)
Portata (Iz) [A]	204	55	55	204	93	93	

NOTA:

F Committente MINISTERO DELLE INFRASTRUTTURE E DELLA MOBILITA' SOSTENIBILI - STRUTTURA TECNICA DI MISSIONE COMUNE DI TORINO	Oggetto METROPOLITANA AUTOMATICA DI TORINO LINEA 2-TRATTA POLITECNICO-REBAUDENGO PROGETTAZIONE DEFINITIVA - Lotto funzionale 1	Progettista INFRATRASPORTI.TO S.r.l. Corso Novara, 96 - 10152 Torino Tel. +39 011 5592711 e-mail: infrato@infrato.it		Titolo STAZIONE CORELLI QUADRO GENERALE B.T. QGBT1	IELSCOK026
					Foglio 5 di 11
					Segue AL FG 6



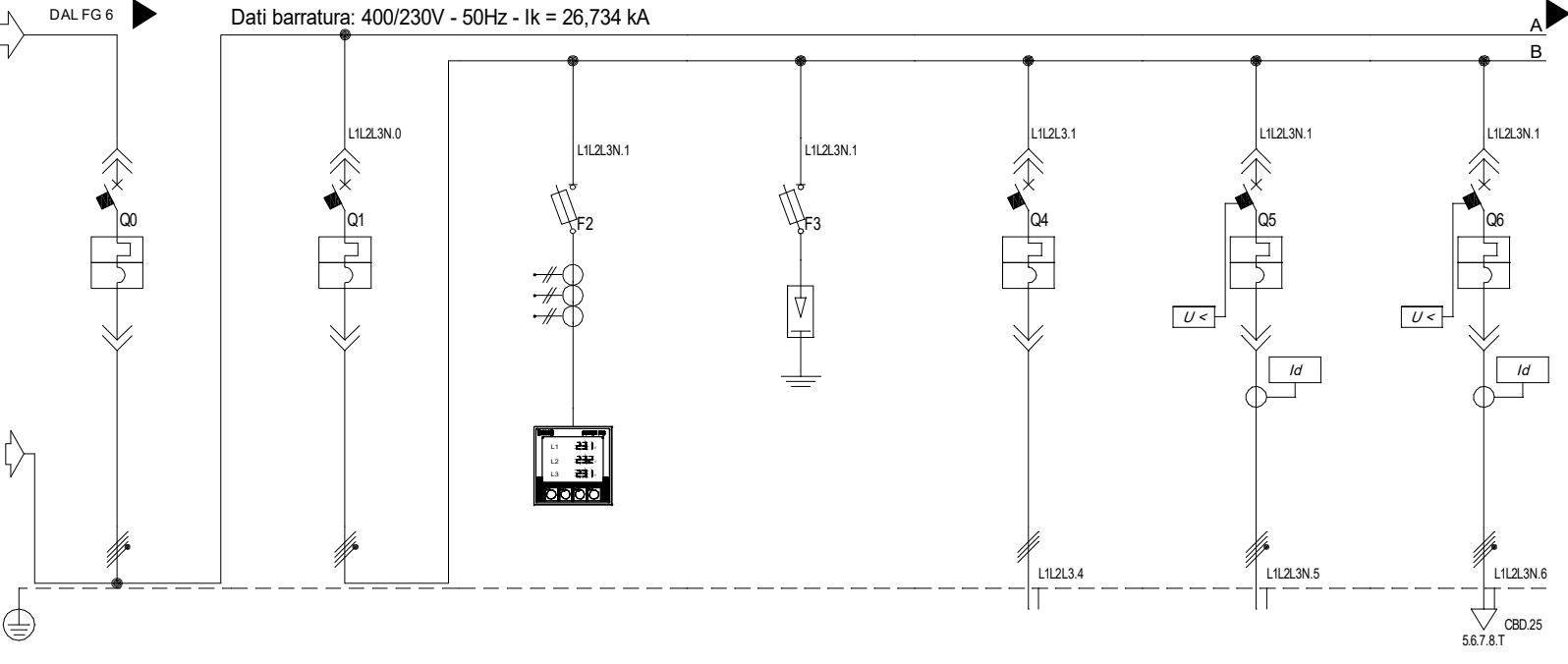
Sigla utenza		C-34						C-30
Descrizione		CONGIUNTORE			BLINDOSBARRA			CONGIUNTORE
POTENZA CONTEMPORANEA [kW]		463						543
CORRENTE (Ib) [A]		685						859
CosFi		0,989						0,94
COEFF. DI CONTEMPORANEITA' [%]		100						100
SCHEMA FUNZIONALE								
PROTEZIONE	MARCA							
	MODELLO							
	ESECUZIONE	Esec. Remov./Estra.						Esec. Remov./Estra.
	TIPOLOGIA	Sezionatore						Sezionatore
	In max/min/Reg. [A]	---/--- / 2.000						---/--- / 2.000
	Im max/min/Reg. [A]	---/---/---						---/---/---
P.d.I. / Curva [kA]	55 / ---						55 / ---	
Id max/min/Reg./Classe [A]	---						---	
DISTRIBUZIONE		Quadrifilare						Quadrifilare
CADUTA DI TENSIONE PERCENTUALE [%]		0,68						0,74
VOLTMETRO / AMPEROMETRO								
LINEA	SIGLA	---						---
	LUNGHEZZA [m]	15						15
	POSA	Compatto LXC0630 da 2500A						Compatto LXC0630 da 2500A
	K CORRETTIVI (K1,K2,K3,K4)	0,000						0,000
	Sezione [mmq]	F1.192+N1.192+PE1.348						F1.192+N1.192+PE1.348
Portata (Iz) [A]	2.500						2.500	

NOTA:

Committente MINISTERO DELLE INFRASTRUTTURE E DELLA MOBILITA' SOSTENIBILI - STRUTTURA TECNICA DI MISSIONE COMUNE DI TORINO		Oggetto METROPOLITANA AUTOMATICA DI TORINO LINEA 2-TRATTA POLITECNICO-REBAUDENGO PROGETTAZIONE DEFINITIVA - Lotto funzionale 1		Progettista INFRATRASPORTI.TO S.r.l. Corso Novara, 96 - 10152 Torino Tel. +39 011 5592711 e-mail: infrato@infrato.it		Titolo STAZIONE CORELLI QUADRO GENERALE B.T.		IELSCOK026 Foglio 6 di 11 Segue AL FG 7	
---	--	--	--	--	--	--	--	--	--

QGBT1

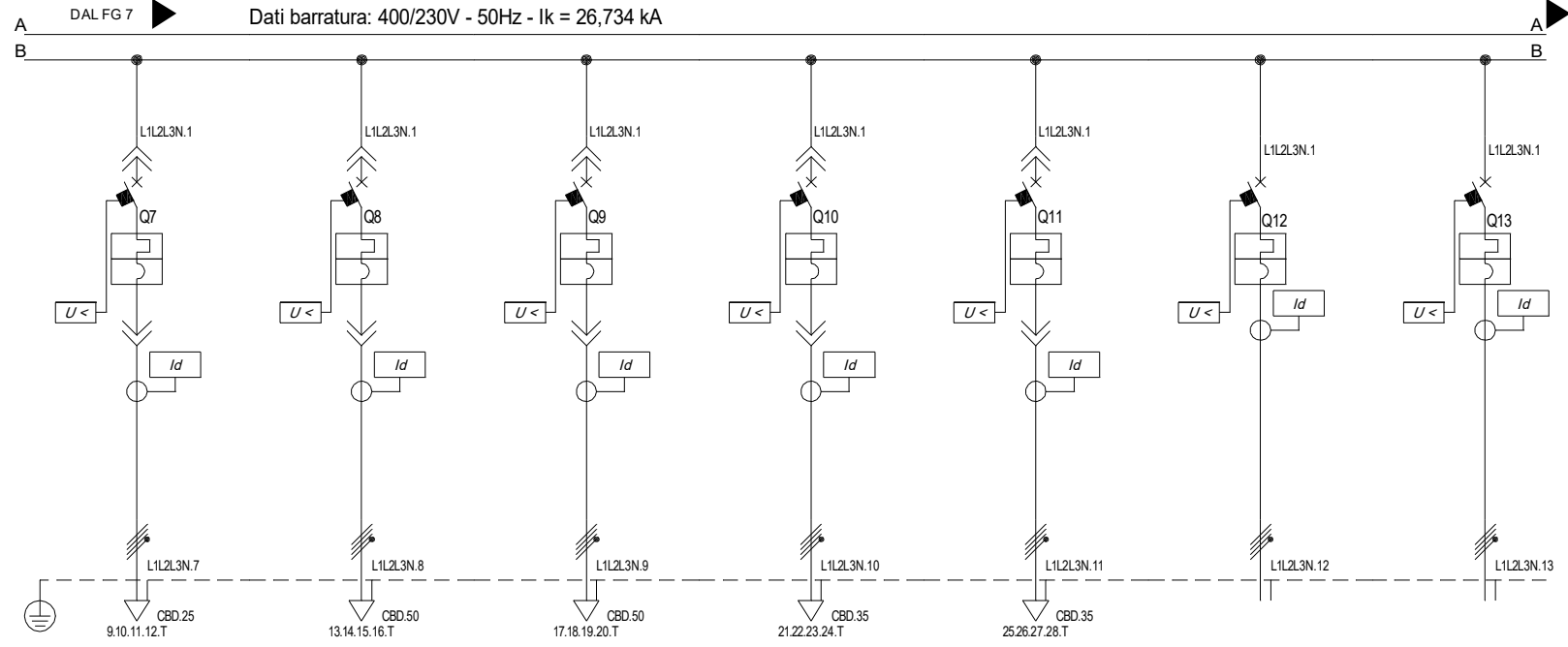
Da Quadro:	TR2
Partenza:	TR2
Cavo [mm²]:	F712+N712+PE1.135
Lunghezza [m]:	30
Tensione [V]:	400
Frequenza [Hz]:	50
Polarità:	Quadripolare
Tipo morsetto:	
Numerazione morsetto:	



Prefisso quadro:	
Alimentazione:	Quadripolare
Ik Max [kA]:	26,752
Tensione nominale di impiego [V]:	400
Tensione di isolamento nominale[V]:	
Frequenza [Hz]:	50
Corrente ammissibile 1 s [kA]:	30
Grado di protezione IP:	---
Codice:	QGBT2


Sigla utenza	C-0	C-1	C-2	C-3	C-4	C-5	C-6	
Descrizione	ARRIVO LINEA TRASFORMATORE 2	GENERALE SBARRA PE/PO2	MULTIMETRO	SCARICATORI Cl. 1+2	RIFASAMENTO AUTOMATICO TR2	QE BANCHINA E GALLERIA VIA2 - QBG-2	QE SERRANDE MOTORIZZATE QSMT	
POTENZA CONTEMPORANEA [kW]	0	310	0	0	0	31	4,44	
CORRENTE (Ib) [A]	0	463	0	0	312	51	6,746	
CosFi	--	0,984	--	--	0	0,95	0,95	
COEFF. DI CONTEMPORANEITA' [%]	100	100	100	100	100	100	100	
SCHEMA FUNZIONALE								
PROTEZIONE	MARCA							
	MODELLO							
	ESECUZIONE	Esec. Remov./Estra.	Esec. Remov./Estra.	Esecuzione Fissa	Esecuzione Fissa	Esec. Remov./Estra.	Esec. Remov./Estra.	
	TIPOLOGIA	MagnetoTermico	MagnetoTermico	Fusibile	SPD+Fusibili	MagnetoTermico	MagnetoTermicoDiff.	MagnetoTermicoDiff.
	In max/min/Reg. [A]	2.000/800 / 2.000	2.000/800 / 2.000	--/-- / 4	--/-- / 100	630/250 / 630	160/63 / 160	40/16 / 40
	Im max/min/Reg. [A]	20.000/480/7.400	20.000/480/7.400	--/--/9	--/--/500	5.670/375/5.670	1.600/95/800	400/24/200
P.d.l. / Curva [kA]	55 / N.C.	55 / N.C.	100 / gL	100 / gL	55 / N.C.	55 / N.C.	55 / N.C.	
Id max/min/Reg./Classe [A]	--	--	--	--	--	3.000,03/1 - Cl. A	3.000,03/1 - Cl. A	
DISTRIBUZIONE	Quadripolare	Quadripolare	Quadripolare	Quadripolare	Tripolare	Quadripolare	Quadripolare	
CADUTA DI TENSIONE PERCENTUALE [%]	0	0,6	0,6	0,6	0,65	1,4	0,89	
VOLTMETRO / AMPEROMETRO								
LINEA	SIGLA	--	--	--	FG18M16	FG18M16	FG18OM16	
	LUNGHEZZA [m]	--	--	--	10	120	80	
	POSA	--	--	--	--	143/5U13 /30/0,8	143/5U13 /30/0,73	143/3M13 /30/0,73
	K CORRETTIVI (K1,K2,K3,K4)	--	--	--	--	0,800	0,730	0,730
	Sezione [mmq]	--	--	--	--	3(2x1x120)+(1PE120)	3(1x70)+(1x35)+(1PE35)	1(5G16)
Portata (Iz) [A]	--	--	--	--	640	204	73	

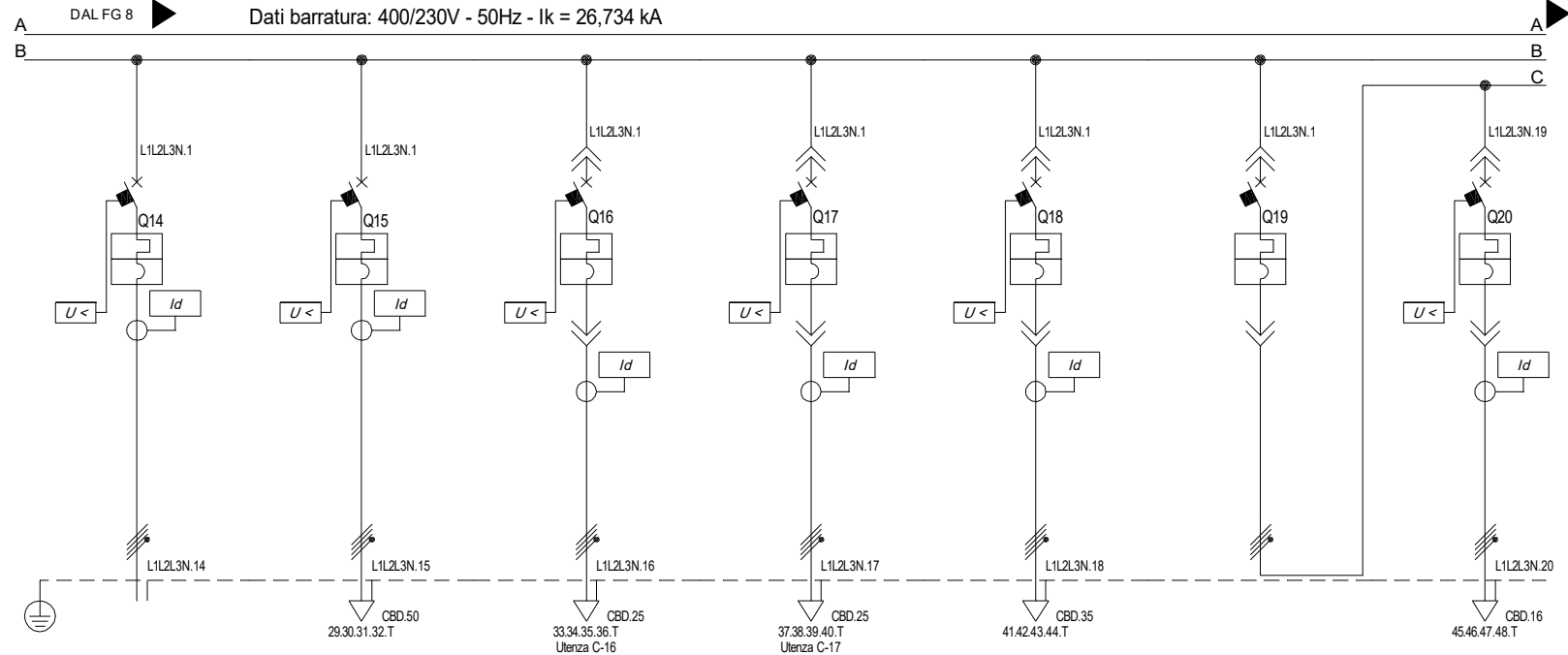
NOTA: Committente MINISTERO DELLE INFRASTRUTTURE E DELLA MOBILITA' SOSTENIBILI - STRUTTURA TECNICA DI MISSIONE COMUNE DI TORINO	Oggetto METROPOLITANA AUTOMATICA DI TORINO LINEA 2-TRATTA POLITECNICO-REBAUDENGO PROGETTAZIONE DEFINITIVA - Lotto funzionale 1	Progettista INFRATRASPORTI.TO S.r.l. Corso Novara, 96 - 10152 Torino Tel. +39 011 5592711 e-mail: infrato@infrato.it	Titolo STAZIONE CORELLI QUADRO GENERALE B.T. QGBT2	IELSCOK026 Foglio 7 di 11 Segue AL FG 8
--	---	---	---	---



Sigla utenza		C-7	C-8	C-9	C-10	C-11	C-12	C-13	
Descrizione		QE SERRANDE REGOLAZIONE	QE ASCENSORE ATRIO/BANCHINA VIA 2 DX - QAS-AB-2-D	QE ASCENSORE ATRIO/BANCHINA VIA 2 SX - QAS-AB-2-S	QE SCALAMOBILE ATRIO BANCH. VIA 2 VALLE QSM-AB-2-V	QE SCALAMOBILE BANCH. ATRIO VIA 2 MONTE QSM-BA-2-M	BYPASSESTERNO UPS QCOM-BEUPS	ALIMENTAZIONE QCOM - UPS1 BYPASS- QCOM-BUPS1	
POTENZA CONTEMPORANEA	[kW]	2,22	15	15	18	18	0	90	
CORRENTE (Ib)	[A]	3,373	24	25	29	29	0	145	
CosFi		0,95	0,9	0,901	0,909	0,909	--	0,9	
COEFF. DI CONTEMPORANEITA'	[%]	100	100	100	100	100	100	100	
SCHEMA FUNZIONALE									
PROTEZIONE	MARCA								
	MODELLO								
	ESECUZIONE	Esec. Remov./Estra.	Esec. Remov./Estra.	Esec. Remov./Estra.	Esec. Remov./Estra.	Esec. Remov./Estra.	Esecuzione Fissa	Esecuzione Fissa	
	TIPOLOGIA	MagnetoTermicoDiff.	MagnetoTermicoDiff.	MagnetoTermicoDiff.	MagnetoTermicoDiff.	MagnetoTermicoDiff.	MagnetoTermicoDiff.	MagnetoTermicoDiff.	
	In max/min/Reg.	[A]	40/16 / 40	100/40 / 100	100/40 / 100	100/40 / 75	100/40 / 75	160/63 / 160	160/63 / 160
	Im max/min/Reg.	[A]	400/24/200	1.000/60/500	1.000/60/500	1.000/60/375	1.000/60/375	1.600/95/800	1.600/95/800
P.d.I. / Curva	[kA]	55 / N.C.	55 / N.C.	55 / N.C.	55 / N.C.	55 / N.C.	55 / N.C.	55 / N.C.	
Id max/min/Reg./Classe	[A]	3,000,03/1 - Cl. A	3,000,03/1 - Cl. A	3,000,03/1 - Cl. A	3,000,03/1 - Cl. A	3,000,03/1 - Cl. A	3,000,03/1 - Cl. A	3,000,03/0,3 - Cl. A	
DISTRIBUZIONE		Quadripolare	Quadripolare	Quadripolare	Quadripolare	Quadripolare	Quadripolare	Quadripolare	
CADUTA DI TENSIONE PERCENTUALE		0,69	0,81	0,85	1,38	1,57	0,6	1,53	
VOLTMETRO / AMPEROMETRO									
LINEA	SIGLA	FG180M16	FTG180M16FG16M16 PE	FTG180M16FG16M16 PE	FTG180M16	FTG180M16	FTG18M16FG18M16 PE	FG18M16	
	LUNGHEZZA	[m]	50	35	40	80	100	70	45
	POSA		1433M13 /30/0,73	1433M13 /30/0,73	1433M13 /30/0,73	1433M13 /30/0,73	1433M13 /30/0,73	1435U13 /30/0,73	1435U13 /30/0,73
	K CORRETTIVI (K1,K2,K3,K4)		0,730	0,730	0,730	0,730	0,730	0,730	0,730
	Sezione	[mmq]	1(5G16)	1(3x35)+(1x25)+(1PE25)	1(3x35)+(1x25)+(1PE25)	1(5G25)	1(5G25)	3(1x70)+(1x35)+(1PE35)	3(1x70)+(1x35)+(1PE35)
Portata (Iz)	[A]	73	115	115	93	93	204	204	

NOTA:

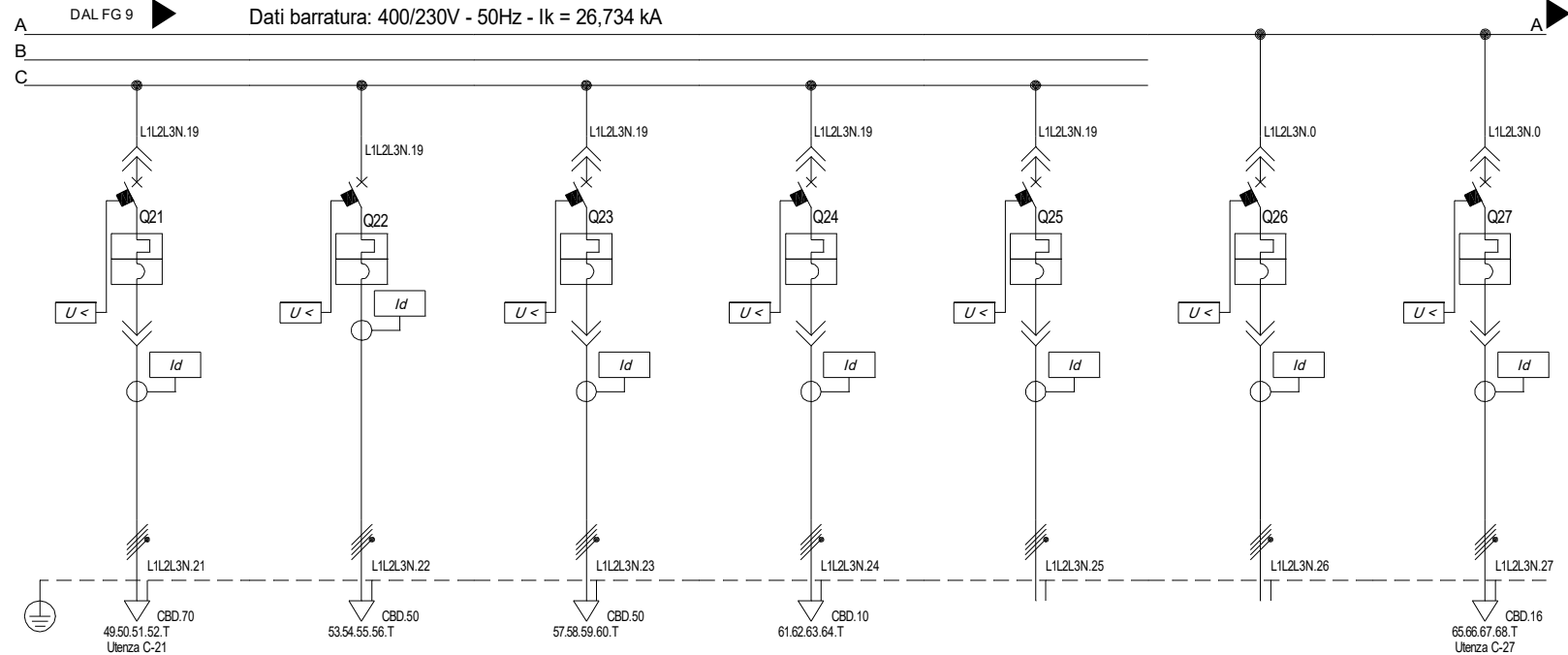
Committente MINISTERO DELLE INFRASTRUTTURE E DELLA MOBILITA' SOSTENIBILI - STRUTTURA TECNICA DI MISSIONE COMUNE DI TORINO	Oggetto METROPOLITANA AUTOMATICA DI TORINO LINEA 2-TRATTA POLITECNICO-REBAUDENGO PROGETTAZIONE DEFINITIVA - Lotto funzionale 1	Progettista INFRATRASPORTI.TO S.r.l. Corso Novara, 96 - 10152 Torino Tel. +39 011 5592711 e-mail: infrato@infrato.it	 Titolo STAZIONE CORELLI QUADRO GENERALE B.T. QGBT2	IELSCOK026 Foglio 8 di 11 Segue AL FG 9
--	---	---	--	---



Sigla utenza	C-14	C-15	C-16	C-17	C-18	C-19	C-20	
Descrizione	ALIMENTAZIONE QCOM - UPS2 BYPASS - QCOM-BUPS2	ALIMENTAZIONE CPS ILL. SICUREZZA	ALIM. QUADRO AUSILIARI PS/PR	ALIM. QUADRO AUSILIARI PET	ALIM. QUADRO AUSILIARI SEGNALAMENTO	GENERALE SBARRA NO2	Q. POMPE POZZO QPGE0	
POTENZA CONTEMPORANEA [kW]	0	27	18	20	0	141	21	
CORRENTE (Ib) [A]	0	43	31	34	0	243	34	
CosFi	--	0,9	0,85	0,85	--	0,87	0,9	
COEFF. DI CONTEMPORANEITA' [%]	100	100	100	100	100	100	100	
SCHEMA FUNZIONALE								
PROTEZIONE	MARCA							
	MODELLO							
	ESECUZIONE	Esecuzione Fissa	Esecuzione Fissa	Esec. Remov./Estra.	Esec. Remov./Estra.	Esec. Remov./Estra.	Esec. Remov./Estra.	
	TIPOLOGIA	MagnetoTermicoDiff.	MagnetoTermicoDiff.	MagnetoTermicoDiff.	MagnetoTermicoDiff.	MagnetoTermico	MagnetoTermicoDiff.	
	In max/min/Reg. [A]	160/63 / 160	100/40 / 100	63/25 / 63	63/25 / 63	63/25 / 63	2.000/800 / 2.000	40/16 / 40
	Im max/min/Reg. [A]	1.600/95/800	1.000/60/1.000	630/38/630	630/38/630	630/38/630	20.000/480/7.400	400/24/400
P.d.l. / Curva [kA]	55 / N.C.	55 / N.C.	55 / N.C.	55 / N.C.	55 / N.C.	55 / N.C.	55 / N.C.	
Id max/min/Reg./Classe [A]	3.000,03/1 - Cl. A	3.000,03/1 - Cl. A	3.000,03/1 - Cl. A	3.000,03/1 - Cl. A	3.000,03/1 - Cl. A	--	3.000,03/0,3 - Cl. A	
DISTRIBUZIONE	Quadrifilare	Quadrifilare	Quadrifilare	Quadrifilare	Quadrifilare	Quadrifilare	Quadrifilare	
CADUTA DI TENSIONE PERCENTUALE [%]	0,6	1,03	0,76	0,78	0,6	0,6	2,05	
VOLTMETRO / AMPEROMETRO								
LINEA	SIGLA	FG18M16	FTG18OM16	FTG18OM16	FTG18OM16	FG18OM16	FG18OM16	
	LUNGHEZZA [m]	40	40	10	10	10	50	
	POSA	143/5U13 /30/0,73	143/3M13 /30/0,73	143/3M13 /30/0,73	143/3M13 /30/0,73	143/3M13 /30/0,73	--	143/3M13 /30/0,73
	K CORRETTIVI (K1,K2,K3,K4)	0,730	0,730	0,730	0,730	0,730	--	0,730
	Sezione [mmq]	3(1x70)+(1x35)+(1PE35)	1(5G35)	1(5G16)	1(5G16)	1(5G25)	--	1(5G10)
Portata (Iz) [A]	204	115	73	73	93	--	55	

NOTA:

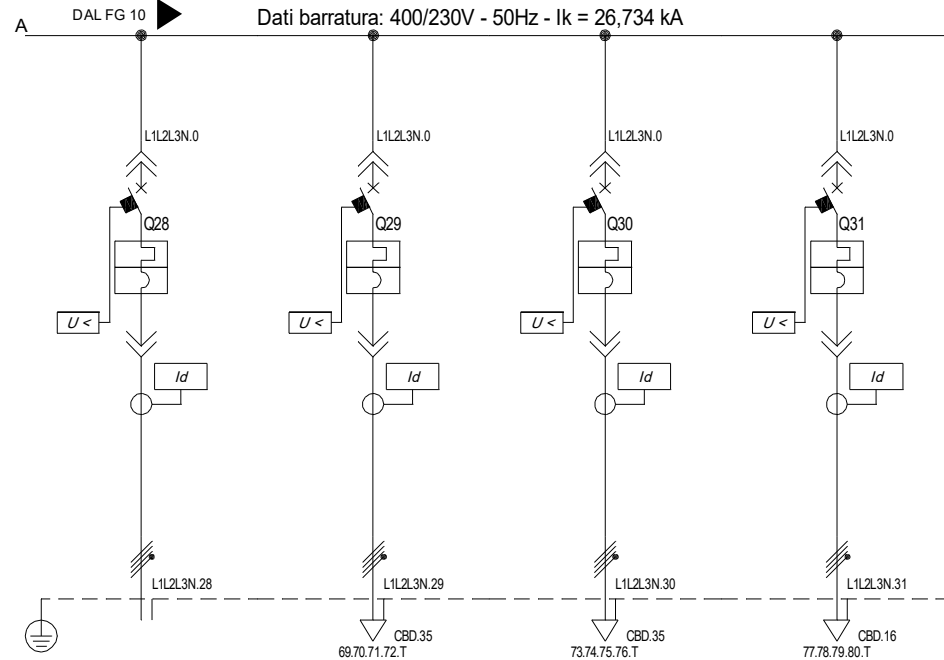
Committente MINISTERO DELLE INFRASTRUTTURE E DELLA MOBILITA' SOSTENIBILI - STRUTTURA TECNICA DI MISSIONE COMUNE DI TORINO	Oggetto METROPOLITANA AUTOMATICA DI TORINO LINEA 2-TRATTA POLITECNICO-REBAUDENGO PROGETTAZIONE DEFINITIVA - Lotto funzionale 1	Progettista INFRATRASPORTI.TO S.r.l. Corso Novara, 96 - 10152 Torino Tel. +39 011 5592711 e-mail: infrato@infrato.it	Titolo STAZIONE CORELLI QUADRO GENERALE B.T. QGBT2	IELSCOK026 Foglio 9 di 11 Segue AL FG 10
--	---	---	---	--



Sigla utenza	C-21	C-22	C-23	C-24	C-25	C-26	C-27	
Descrizione	QE PDC GEOTERMICA	QE AGGOTTAMENTO SOTTOBANCHINA	QE HVAC VIA 2	QE CANCELLO MOTORIZZATO	QE LOCALI TECNICI	POMPA ANTINCENDIO	POMPA ANTINCENDIO	
POTENZA CONTEMPORANEA [kW]	45	31	7	3,5	34	55	11	
CORRENTE (Ib) [A]	76	56	12	5,613	60	93	19	
CosFi	0,85	0,801	0,85	0,9	0,934	0,85	0,85	
COEFF. DI CONTEMPORANEITA' [%]	100	100	100	100	100	100	100	
SCHEMA FUNZIONALE								
PROTEZIONE	MARCA							
	MODELLO							
	ESECUZIONE	Esec. Remov./Estra.	Esecuzione Fissa	Esec. Remov./Estra.	Esec. Remov./Estra.	Esec. Remov./Estra.	Esec. Remov./Estra.	
	TIPOLOGIA	MagnetoTermicoDiff.	MagnetoTermicoDiff.	MagnetoTermicoDiff.	MagnetoTermicoDiff.	MagnetoTermicoDiff.	MagnetoTermicoDiff.	
	In max/min/Reg. [A]	100/40 / 100	100/40 / 100	100/40 / 100	25/10 / 10	160/63 / 160	160/63 / 160	25/10 / 22
	Im max/min/Reg. [A]	1.000/60/1.000	1.000/60/1.000	1.000/60/1.000	250/15/50	1.600/95/800	1.600/95/1.600	250/15/110
P.d.I. / Curva [kA]	55 / N.C.	55 / N.C.	55 / N.C.	55 / N.C.	55 / N.C.	55 / N.C.	55 / N.C.	
Id max/min/Reg./Classe [A]	3.000,03/1 - Cl. A	3.000,03/1 - Cl. A	3.000,03/1 - Cl. A	3.000,03/1 - Cl. A	3.000,03/1 - Cl. A	3.000,03/3 - Cl. A	3.000,03/3 - Cl. A	
DISTRIBUZIONE	Quadrifilare	Quadrifilare	Quadrifilare	Quadrifilare	Quadrifilare	Quadrifilare	Quadrifilare	
CADUTA DI TENSIONE PERCENTUALE [%]	1,81	2,28	0,8	1,44	0,89	2,41	2,75	
VOLTMETRO / AMPEROMETRO								
LINEA	SIGLA	FG18M16	FG18M16	FG180M16/FG18M16 PE	FG180M16	FG18M16	FTG18M16/FG18M16 PE	FTG180M16
	LUNGHEZZA [m]	90	130	70	110	35	150	150
	POSA	143/5U13 /30/0,73	143/5U13 /30/0,73	143/3M13 /30/0,73	143/3M13 /30/0,73	143/5U13 /30/0,73	143/5U13 /30/0,73	143/3M13 /30/0,73
	K CORRETTIVI (K1,K2,K3,K4)	0,730	0,730	0,730	0,730	0,730	0,730	0,730
	Sezione [mmq]	3(1x50)+(1x25)+(1PE25)	3(1x35)+(1x25)+(1PE25)	1(3x35)+(1x25)+(1PE25)	1(5G6)	3(1x70)+(1x35)+(1PE35)	3(1x70)+(1x35)+(1PE35)	1(5G10)
Portata (Iz) [A]	158	128	115	39	204	204	55	

NOTA:

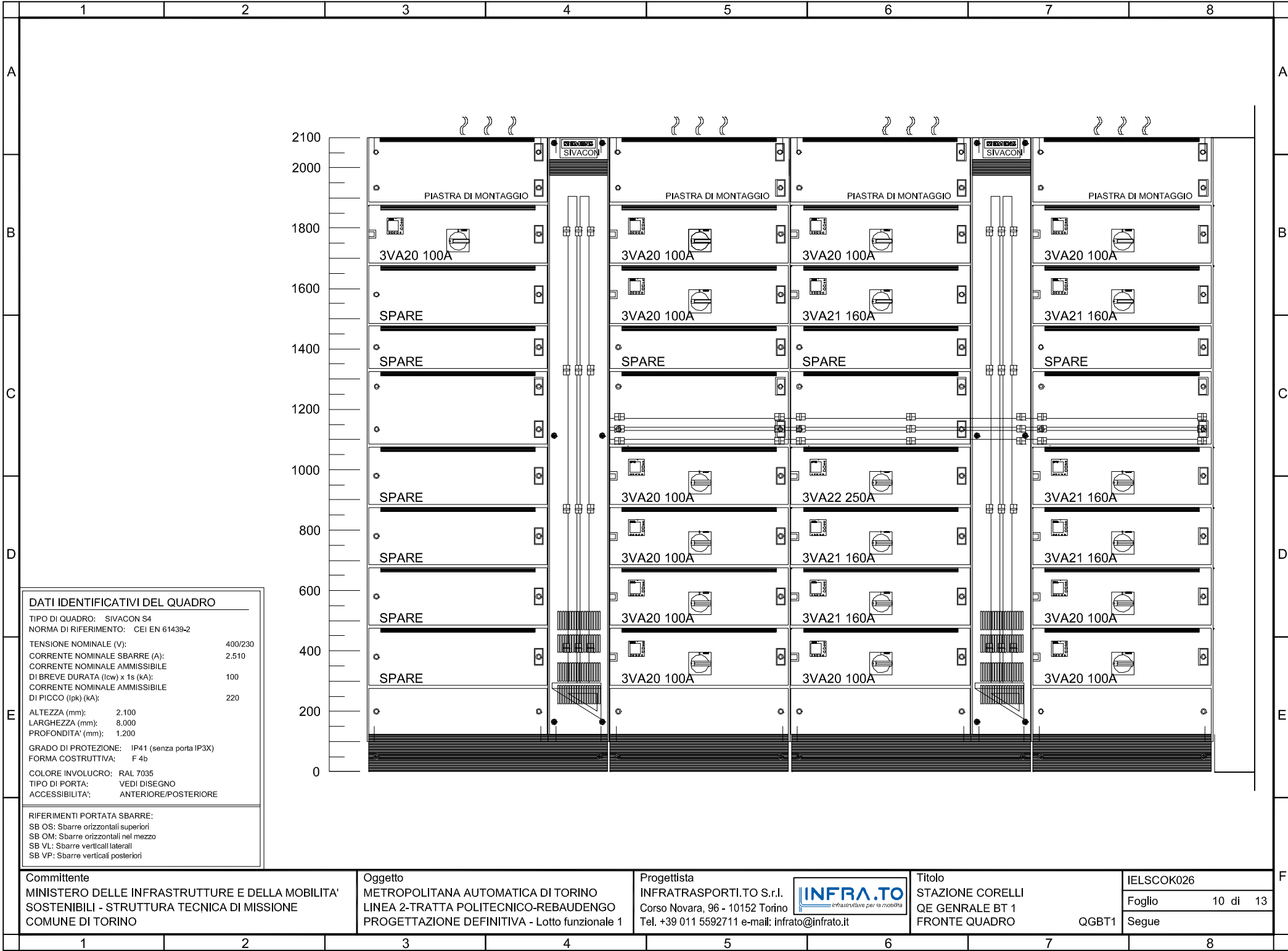
Committente MINISTERO DELLE INFRASTRUTTURE E DELLA MOBILITA' SOSTENIBILI - STRUTTURA TECNICA DI MISSIONE COMUNE DI TORINO	Oggetto METROPOLITANA AUTOMATICA DI TORINO LINEA 2-TRATTA POLITECNICO-REBAUDENGO PROGETTAZIONE DEFINITIVA - Lotto funzionale 1	Progettista INFRATRASPORTI.TO S.r.l. Corso Novara, 96 - 10152 Torino Tel. +39 011 5592711 e-mail: infrato@infrato.it	Titolo STAZIONE CORELLI QUADRO GENERALE B.T. QGBT2	IELSCOK026 Foglio 10 di 11 Segue AL FG 11
--	---	---	---	---



Sigla utenza Descrizione POTENZA CONTEMPORANEA [kW] CORRENTE (Ib) [A] CosFi COEFF. DI CONTEMPORANEITA' [%] SCHEMA FUNZIONALE PROTEZIONE MARCA MODELLO ESECUZIONE TIPOLOGIA In max/min/Reg. [A] Im max/min/Reg. [A] P.d.I. / Curva [kA] Id max/min/Reg./Classe [A]	C-28 QE VENTILAZIONE DI EMERGENZA 2 QV2 74 134 0,8 100 Esec. Remov./Estra. MagnetoTermicoDiff. 160/63 / 160 1.600/95/800 55 / N.C. 3,000,03/3 - Cl. A	C-29 QE LAMA D'ARIA 2 BANCHINA VIA1 QLA2-B-1 7,5 12 0,9 100 Esec. Remov./Estra. MagnetoTermicoDiff. 25/10 / 25 250/15/250 55 / N.C. 3,000,03/3 - Cl. A	C-30 QE LAMA D'ARIA 1 BANCHINA VIA2 QLA1-B-2 7,5 12 0,9 100 Esec. Remov./Estra. MagnetoTermicoDiff. 25/10 / 25 250/15/250 55 / N.C. 3,000,03/3 - Cl. A	C-31 QE VENTILAZIONE DI EMERGENZA 3 QV3 1 1,804 0,8 100 Esec. Remov./Estra. MagnetoTermicoDiff. 25/10 / 25 250/15/250 55 / N.C. 3,000,03/3 - Cl. A			
DISTRIBUZIONE CADUTA DI TENSIONE PERCENTUALE [%] VOLTMETRO / AMPEROMETRO LINEA SIGLA LUNGHEZZA [m] POSA K CORRETTIVI (K1,K2,K3,K4) Sezione [mmq] Portata (Iz) [A]	Quadripolare 1,22 FTG18M16/FG18M16 PE 35 143/5U13_/30/0,73 0,730 3(1x70)+(1x35)+(1PE35) 204	Quadripolare 1,03 FTG18OM16 110 143/3M13_/30/0,73 0,730 1(5G25) 93	Quadripolare 1,07 FTG18OM16 120 143/3M13_/30/0,73 0,730 1(5G25) 93	Quadripolare 0,64 FG16OM16 35 143/1M_2/30/0,73 0,730 1(5G10) 37			

NOTA:

F Committente MINISTERO DELLE INFRASTRUTTURE E DELLA MOBILITA' SOSTENIBILI - STRUTTURA TECNICA DI MISSIONE COMUNE DI TORINO	Oggetto METROPOLITANA AUTOMATICA DI TORINO LINEA 2-TRATTA POLITECNICO-REBAUDENGO PROGETTAZIONE DEFINITIVA - Lotto funzionale 1	Progettista INFRATRASPORTI.TO S.r.l. Corso Novara, 96 - 10152 Torino Tel. +39 011 5592711 e-mail: infrato@infrato.it	Titolo STAZIONE CORELLI QUADRO GENERALE B.T. QGBT2	IELSCOK026 Foglio 11 di 11 Segue
---	---	---	---	--



DATI IDENTIFICATIVI DEL QUADRO

TIPO DI QUADRO: SIVACON S4
 NORMA DI RIFERIMENTO: CEI EN 61439-2
 TENSIONE NOMINALE (V): 400/230
 CORRENTE NOMINALE SBARRE (A): 2.510
 CORRENTE NOMINALE AMMISSIBILE DI BREVE DURATA (I_{cw} x 1s) (kA): 100
 CORRENTE NOMINALE AMMISSIBILE DI PICCO (I_{pk}) (kA): 220
 ALTEZZA (mm): 2.100
 LARGHEZZA (mm): 8.000
 PROFONDITA' (mm): 1.200
 GRADO DI PROTEZIONE: IP41 (senza porta IP3X)
 FORMA COSTRUTTIVA: F 4b
 COLORE INVOLUCRO: RAL 7035
 TIPO DI PORTA: VEDI DISEGNO
 ACCESSIBILITA': ANTERIORE/POSTERIORE

RIFERIMENTI PORTATA SBARRE:
 SB OS: Sbarre orizzontali superiori
 SB OM: Sbarre orizzontali nel mezzo
 SB VL: Sbarre verticali laterali
 SB VP: Sbarre verticali posteriori

Committente
 MINISTERO DELLE INFRASTRUTTURE E DELLA MOBILITA'
 SOSTENIBILI - STRUTTURA TECNICA DI MISSIONE
 COMUNE DI TORINO

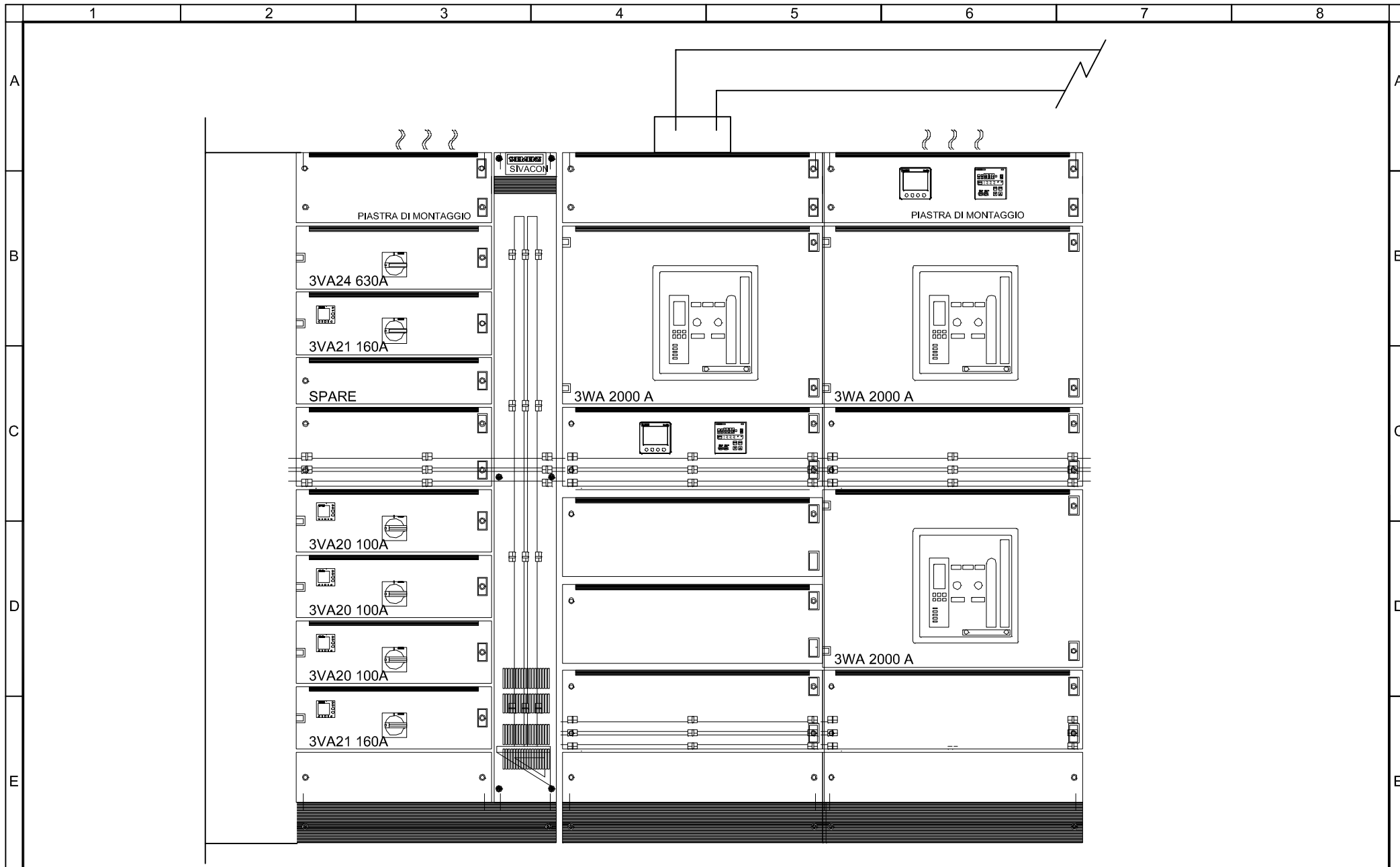
Oggetto
 METROPOLITANA AUTOMATICA DI TORINO
 LINEA 2-TRATTA POLITECNICO-REBAUDENGO
 PROGETTAZIONE DEFINITIVA - Lotto funzionale 1

Progettista
 INFRATRASPORTI.TO S.r.l.
 Corso Novara, 96 - 10152 Torino
 Tel. +39 011 5592711 e-mail: infrato@infrato.it



Titolo
 STAZIONE CORELLI
 QE GENERALE BT 1
 FRONTE QUADRO

IELSCOK026
 Foglio 10 di 13
 Segue QGBT1



Committente
 MINISTERO DELLE INFRASTRUTTURE E DELLA MOBILITA'
 SOSTENIBILI - STRUTTURA TECNICA DI MISSIONE
 COMUNE DI TORINO

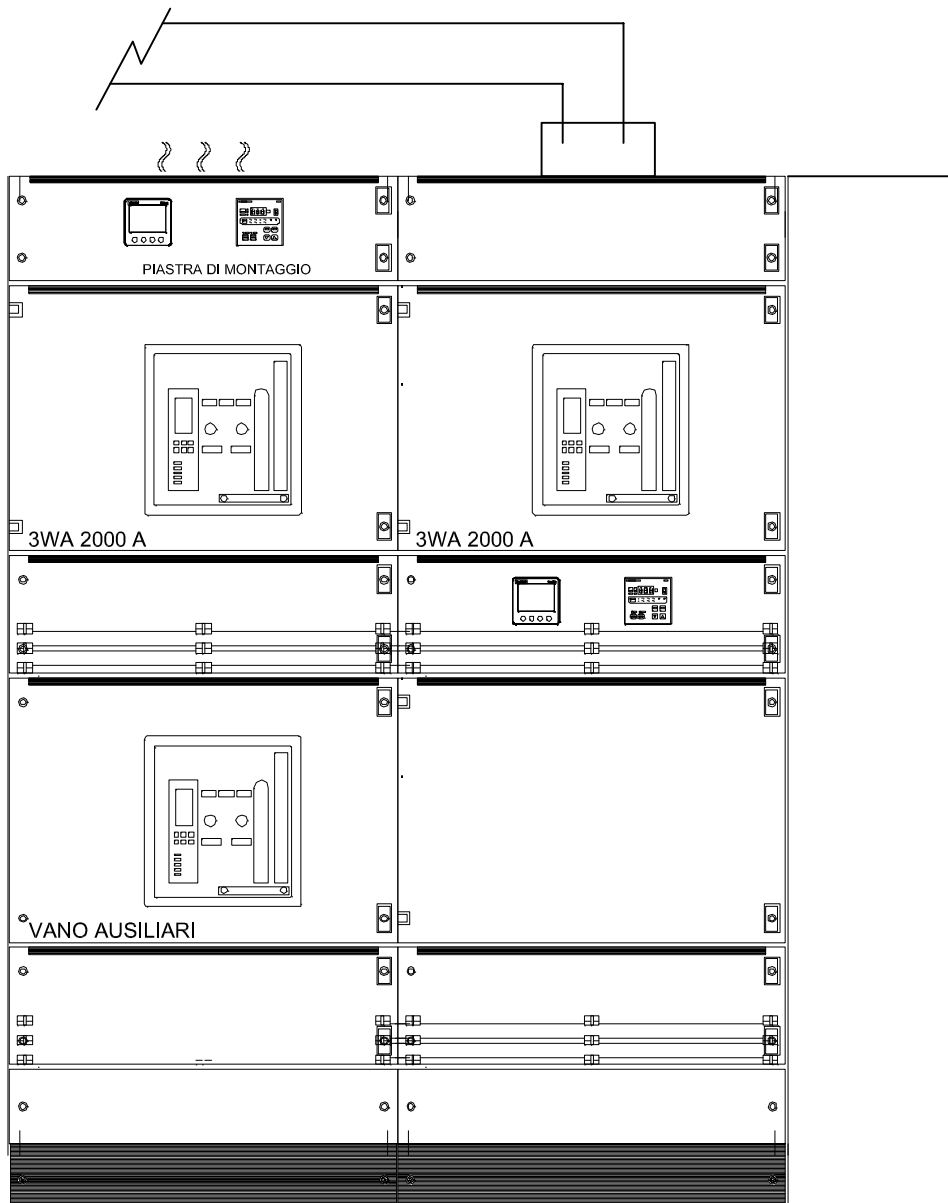
Oggetto
 METROPOLITANA AUTOMATICA DI TORINO
 LINEA 2-TRATTA POLITECNICO-REBAUDENGO
 PROGETTAZIONE DEFINITIVA - Lotto funzionale 1

Progettista
 INFRATRASPORTI.TO S.r.l.
 Corso Novara, 96 - 10152 Torino
 Tel. +39 011 5592711 e-mail: infrato@infrato.it



Titolo
 STAZIONE CORELLI
 QE GENERALE BT 1
 FRONTE QUADRO
 QGBT1

IELSCOK026
 Foglio 11 di 13
 Segue



DATI IDENTIFICATIVI DEL QUADRO	
TIPO DI QUADRO:	SIVACON S4
NORMA DI RIFERIMENTO:	CEI EN 61439-2
TENSIONE NOMINALE (V):	400/230
CORRENTE NOMINALE SBARRE (A):	2.510
CORRENTE NOMINALE AMMISSIBILE DI BREVE DURATA (I _{cw}) x 1s (kA):	100
CORRENTE NOMINALE AMMISSIBILE DI PICCO (I _{pk}) (kA):	220
ALTEZZA (mm):	2.100
LARGHEZZA (mm):	8.000
PROFONDITA' (mm):	1.200
GRADO DI PROTEZIONE:	IP41 (senza porta IP3X)
FORMA COSTRUTTIVA:	F 4b
COLORE INVOLUCRO:	RAL 7035
TIPO DI PORTA:	VEDI DISEGNO
ACCESSIBILITA':	ANTERIORE/POSTERIORE
RIFERIMENTI PORTATA SBARRE:	
SB OS: Sbarre orizzontali superiori	
SB OM: Sbarre orizzontali nel mezzo	
SB VL: Sbarre verticali laterali	
SB VP: Sbarre verticali posteriori	

Committente
MINISTERO DELLE INFRASTRUTTURE E DELLA MOBILITA' SOSTENIBILI - STRUTTURA TECNICA DI MISSIONE COMUNE DI TORINO

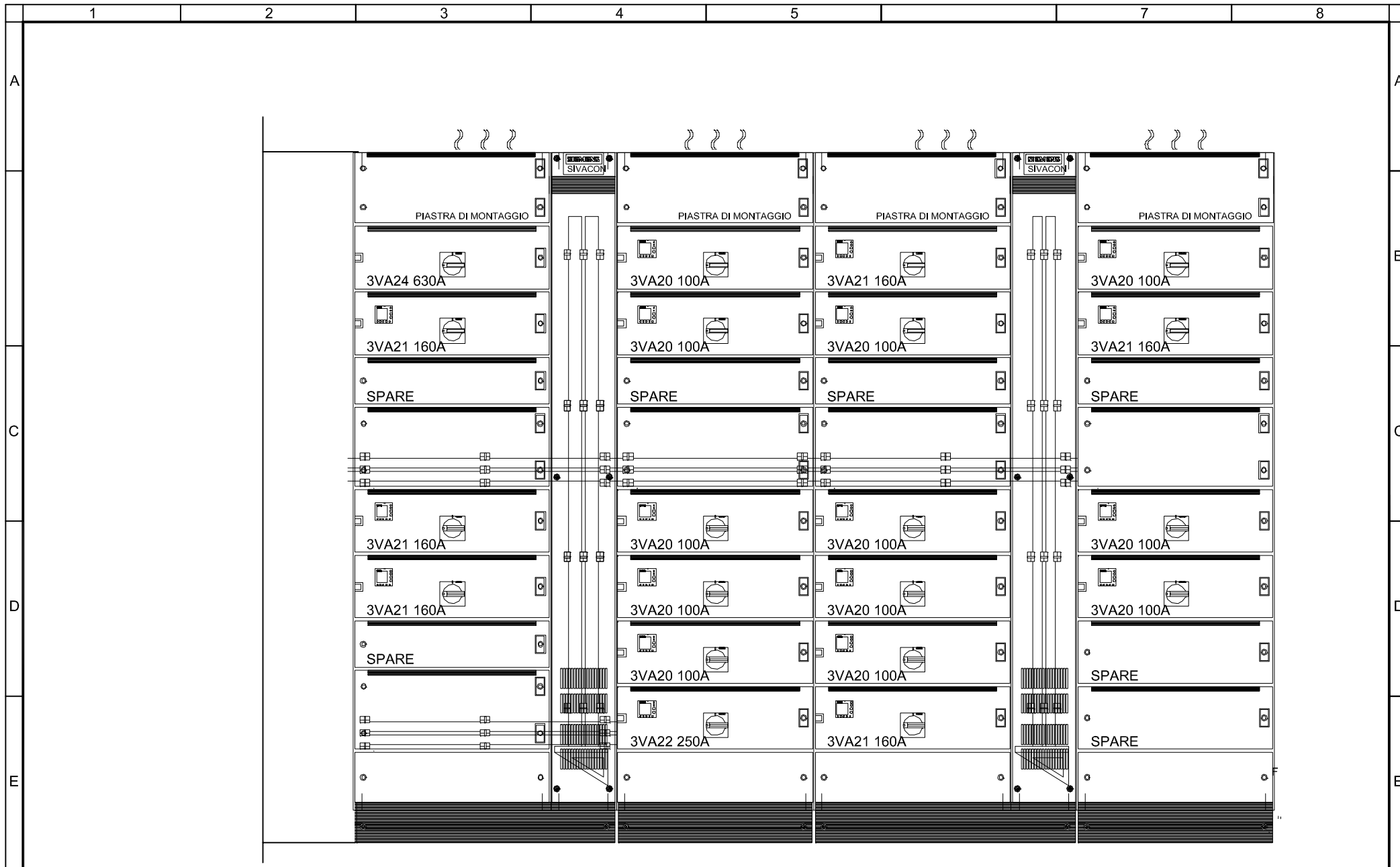
Oggetto
METROPOLITANA AUTOMATICA DI TORINO LINEA 2-TRATTA POLITECNICO-REBAUDENGO PROGETTAZIONE DEFINITIVA - Lotto funzionale 1

Progettista
INFRATRASPORTI.TO S.r.l.
 Corso Novara, 96 - 10152 Torino
 Tel. +39 011 5592711 e-mail: infrato@infrato.it



Titolo
STAZIONE CORELLI QE GENERALE BT 2 FRONTE QUADRO
 QGBT2

IELSCOK026
 Foglio 12 di 13
 Segue



Committente
 MINISTERO DELLE INFRASTRUTTURE E DELLA MOBILITA'
 SOSTENIBILI - STRUTTURA TECNICA DI MISSIONE
 COMUNE DI TORINO

Oggetto
 METROPOLITANA AUTOMATICA DI TORINO
 LINEA 2-TRATTA POLITECNICO-REBAUDENGO
 PROGETTAZIONE DEFINITIVA - Lotto funzionale 1

Progettista
 INFRATRASPORTI.TO S.r.l.
 Corso Novara, 96 - 10152 Torino
 Tel. +39 011 5592711 e-mail: infrato@infrato.it



Titolo
 STAZIONE CORELLI
 QE GENERALE BT2
 FRONTE QUADRO
 QGBT2

IELSCOK026
 Foglio 13 di 13
 Segue