

**MINISTERO
DELLE INFRASTRUTTURE E DELLA MOBILITÀ SOSTENIBILI
STRUTTURA TECNICA DI MISSIONE**



COMUNE DI TORINO



**METROPOLITANA AUTOMATICA DI TORINO
LINEA 2 - TRATTA POLITECNICO - REBAUDENGO
PROGETTAZIONE DEFINITIVA
Lotto Costruttivo 1: Rebaudengo - Bologna**

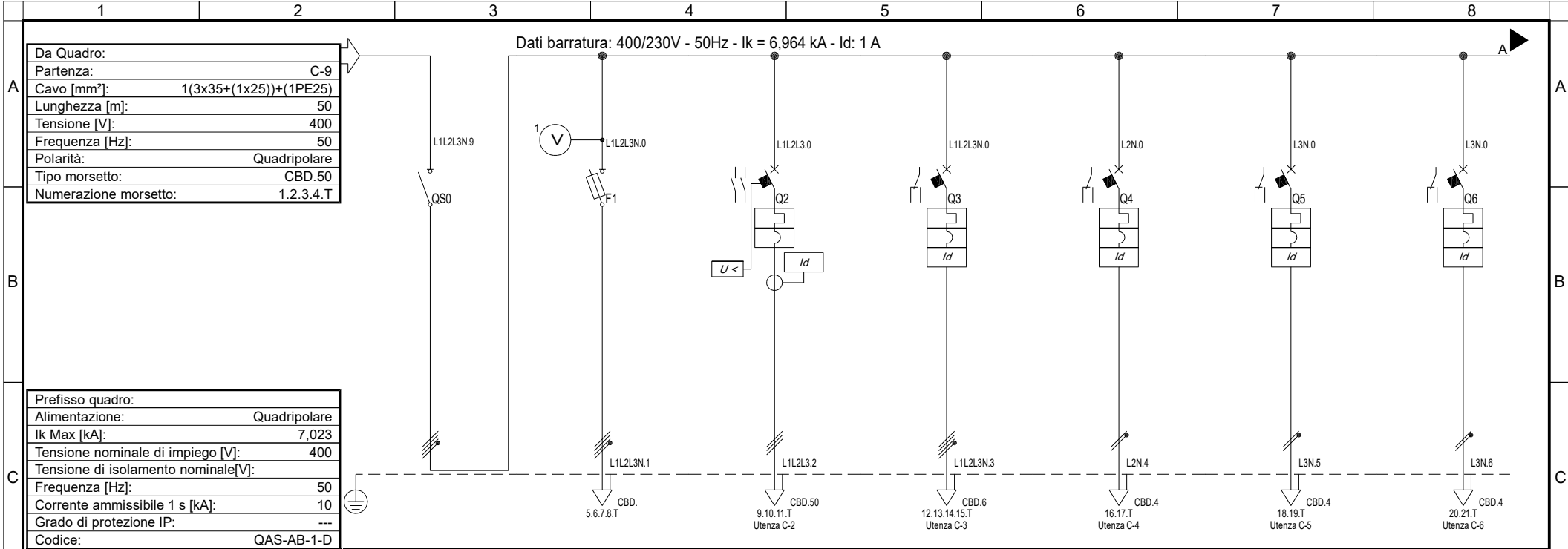
PROGETTO DEFINITIVO		 INFRA.TO INFRASTRUTTURE PER LA MOBILITÀ INFRA TRASPORTI.TO S.r.l.					
DIRETTORE PROGETTAZIONE Responsabile integrazione discipline specialistiche	IL PROGETTISTA						
Ing. R. Crova Ordine degli Ingegneri della Provincia di Torino n. 6038S	Ing. F. Azzarone Ordine degli Ingegneri della Provincia di Torino n. 12287J	IMPIANTI NON DI SISTEMA - STAZIONE CORELLI IMPIANTO ELETTRICO E FORZA MOTRICE SCHEMA UNIFILARE E FRONTE QUADRO TIPOLOGICO ASCENSORI - QASC					
		ELABORATO	REV. int.	REV. est.	SCALA	DATA	
BIM MANAGER Geom. L. D'Accardi		MTL2T1A1D IELSCOK023	0	0	-	31/03/2022	

AGGIORNAMENTI

Fig. 1 di 13

REV.	DESCRIZIONE	DATA	REDATTO	CONTROL.	APPROV.	VISTO
0	EMISSIONE	31/03/2022	GSC	AGH	FAZ	RCR

LOTTO 1 CARTELLA 12.2.4 79 MTL2T1A1D IELSCOK023						STAZIONE APPALTANTE	
DIRETTORE DI DIVISIONE INFRASTRUTTURE E MOBILITÀ Ing. R. Bertasio						RESPONSABILE UNICO DEL PROCEDIMENTO Ing. A. Strozzi	



Da Quadro:

Partenza:	C-9
Cavo [mm²]:	1(3x35+(1x25))+(1PE25)
Lunghezza [m]:	50
Tensione [V]:	400
Frequenza [Hz]:	50
Polarità:	Quadripolare
Tipo morsetto:	CBD.50
Numerazione morsetto:	1.2.3.4.T

Prefisso quadro:

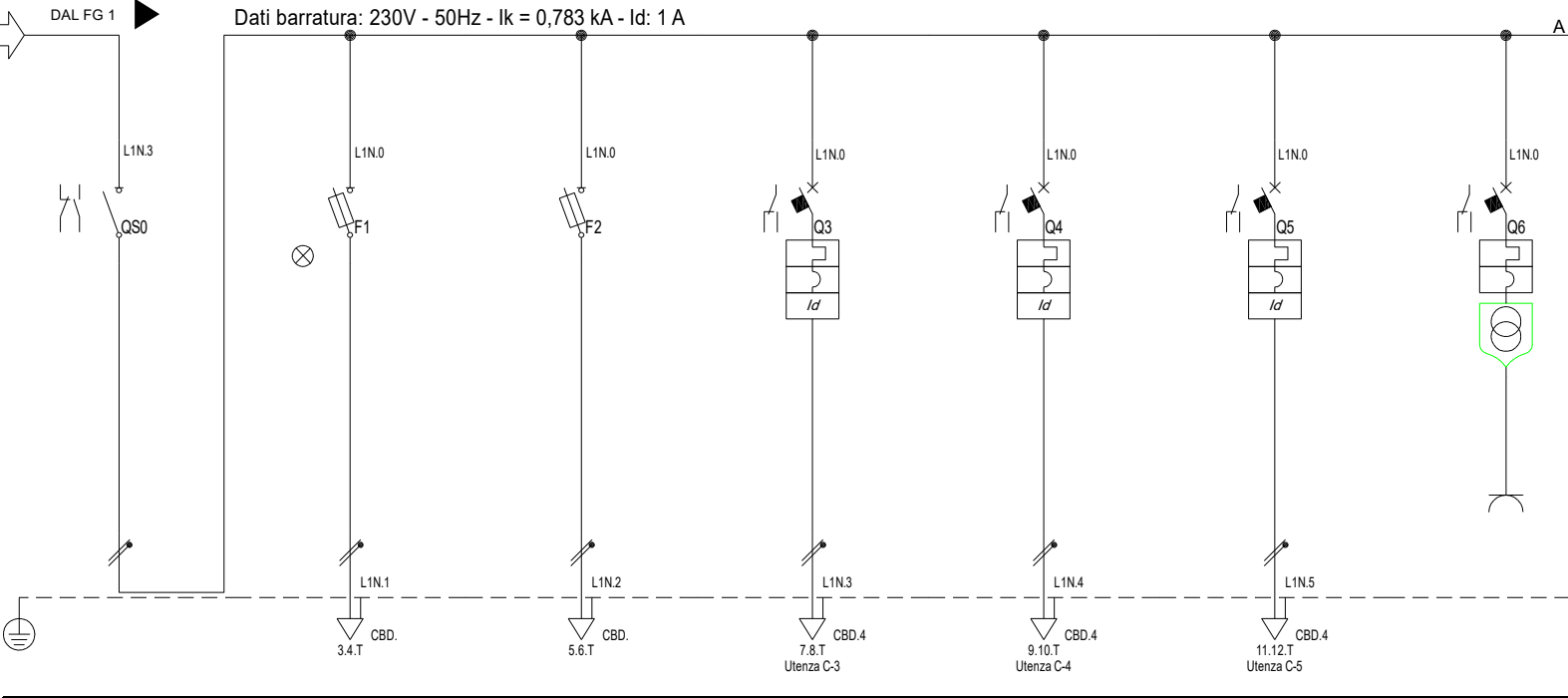
Alimentazione:	Quadripolare
Ik Max [kA]:	7,023
Tensione nominale di impiego [V]:	400
Tensione di isolamento nominale[V]:	
Frequenza [Hz]:	50
Corrente ammissibile 1 s [kA]:	10
Grado di protezione IP:	---
Codice:	QAS-AB-1-D

Sigla utenza	C-0	C-1	C-2	C-3	C-4	C-5	C-6
Descrizione	SEZIONATORE GENERALE NORMALE	VOLTMETRO	MACCHINA ASCENSORE	GRUPPO PRESE	VENTILATORE LOCALE MACCHINA	VENTILATORE VANO CORSA ASC.	LUCE D'ACCENTO VANO CORSA
POTENZA CONTEMPORANEA [kW]	15	0	15	0	0	0	0,2
CORRENTE (Ib) [A]	25	0	24	0	0	0	0,912
CosFi	0,901	---	0,9	---	---	---	0,95
COEFF. DI CONTEMPORANEITA' [%]	100	100	100	100	100	100	100
SCHEMA FUNZIONALE							
PROTEZIONE	MARCA						
	MODELLO						
	ESECUZIONE	Esecuzione Fissa	Esecuzione Fissa	Esecuzione Fissa	Esecuzione Fissa	Esecuzione Fissa	Esecuzione Fissa
	TIPOLOGIA	Sezionatore	Fusibile	MagnetoTermicoDiff.	MagnetoTermicoDiff.	MagnetoTermicoDiff.	MagnetoTermicoDiff.
	In max/min/Reg. [A]	---/--- / 100	---/--- / 4	100/70 / 100	---/--- / 16	---/--- / 10	---/--- / 10
	Im max/min/Reg. [A]	---/---/---	---/---/9	1.000/500/500	---/---/160	---/---/100	---/---/100
P.d.I. / Curva [kA]	0 / ---	100 / gL	25 / N.C.	10 / C	10 / C	10 / C	
Id max/min/Reg./Classe [A]	---	---	3,00/0,03/0,3 - Cl. A	0,03 - Cl. AC	0,3 - Cl. AC	0,3 - Cl. AC	0,3 - Cl. AC
DISTRIBUZIONE	Quadripolare	Quadripolare	Tripolare	Quadripolare	Monofase L2+N	Monofase L3+N	Monofase L3+N
CADUTA DI TENSIONE PERCENTUALE [%]	0,88	0,88	1,06	0,88	0,88	0,88	0,98
VOLTMETRO / AMPEROMETRO							
LINEA	SIGLA	---	FG180M16	FG180M16	FG180M16	FG180M16	FG180M16
	LUNGHEZZA [m]	---	---	30	50	15	15
	POSA	---	---	143/3M13_30/0,8	143/3M13_30/0,8	143/3M13_30/0,8	143/3M13_30/0,8
	K CORRETTIVI (K1,K2,K3,K4)	---	---	0,800	0,800	0,800	0,800
	Sezione [mmq]	---	---	1(3x35+G25)	1(G4)	1(3G2,5)	1(3G2,5)
	Portata (Iz) [A]	---	---	126	34	29	29

NOTA:

Committente MINISTERO DELLE INFRASTRUTTURE E DELLA MOBILITA' SOSTENIBILI - STRUTTURA TECNICA DI MISSIONE COMUNE DI TORINO	Oggetto METROPOLITANA AUTOMATICA DI TORINO LINEA 2-TRATTA POLITECNICO-REBAUDENGO PROGETTAZIONE DEFINITIVA - Lotto funzionale 1	Progettista INFRATRASPORTI.TO S.r.l. Corso Novara, 96 - 10152 Torino Tel. +39 011 5592711 e-mail: infrato@infrato.it	Titolo STAZIONE CORELLI QE ASCENSORE A/B - VIA 1 DX SEZIONE NORMALE QAS-AB-1-D	IELSCOK023 Foglio 1 di 3 Segue AL FG 2
---	--	--	--	---

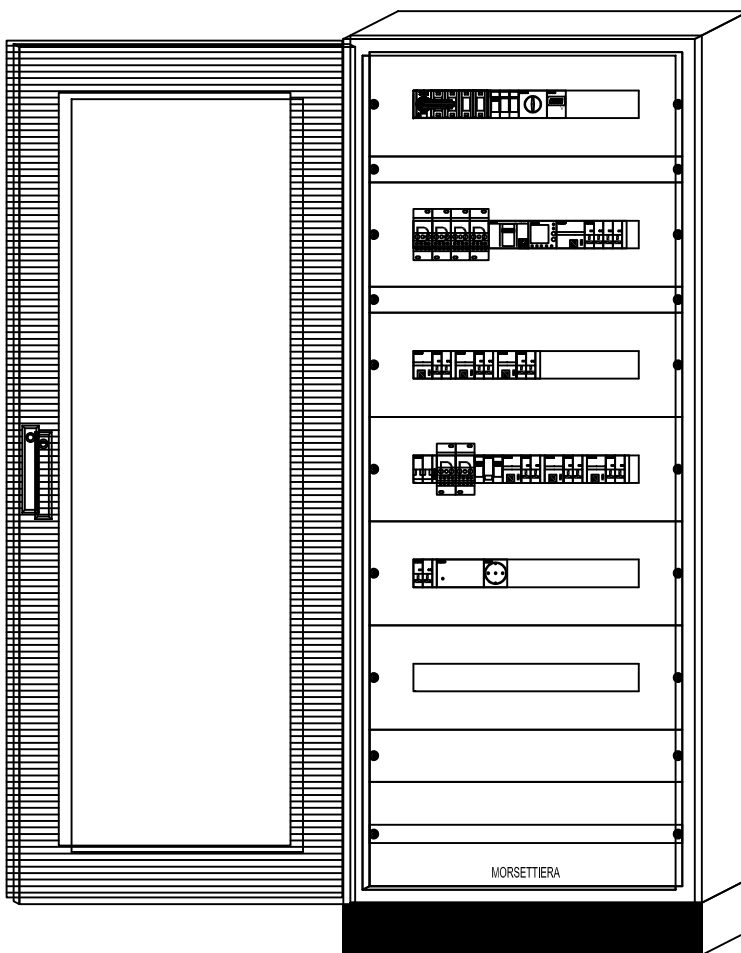
Da Quadro:	
Partenza:	C-3
Cavo [mm²]:	1(3G6)
Lunghezza [m]:	30
Tensione [V]:	230
Frequenza [Hz]:	50
Polarità:	Monofase L1+N
Tipo morsetto:	CBD.10
Numerazione morsetto:	1.2.T



Prefisso quadro:	
Alimentazione:	Monofase L1+N
Ik Max [kA]:	0,784
Tensione nominale di impiego [V]:	230
Tensione di isolamento nominale[V]:	
Frequenza [Hz]:	50
Corrente ammissibile 1 s [kA]:	4,5
Grado di protezione IP:	---
Codice:	QAS-AB-1-D

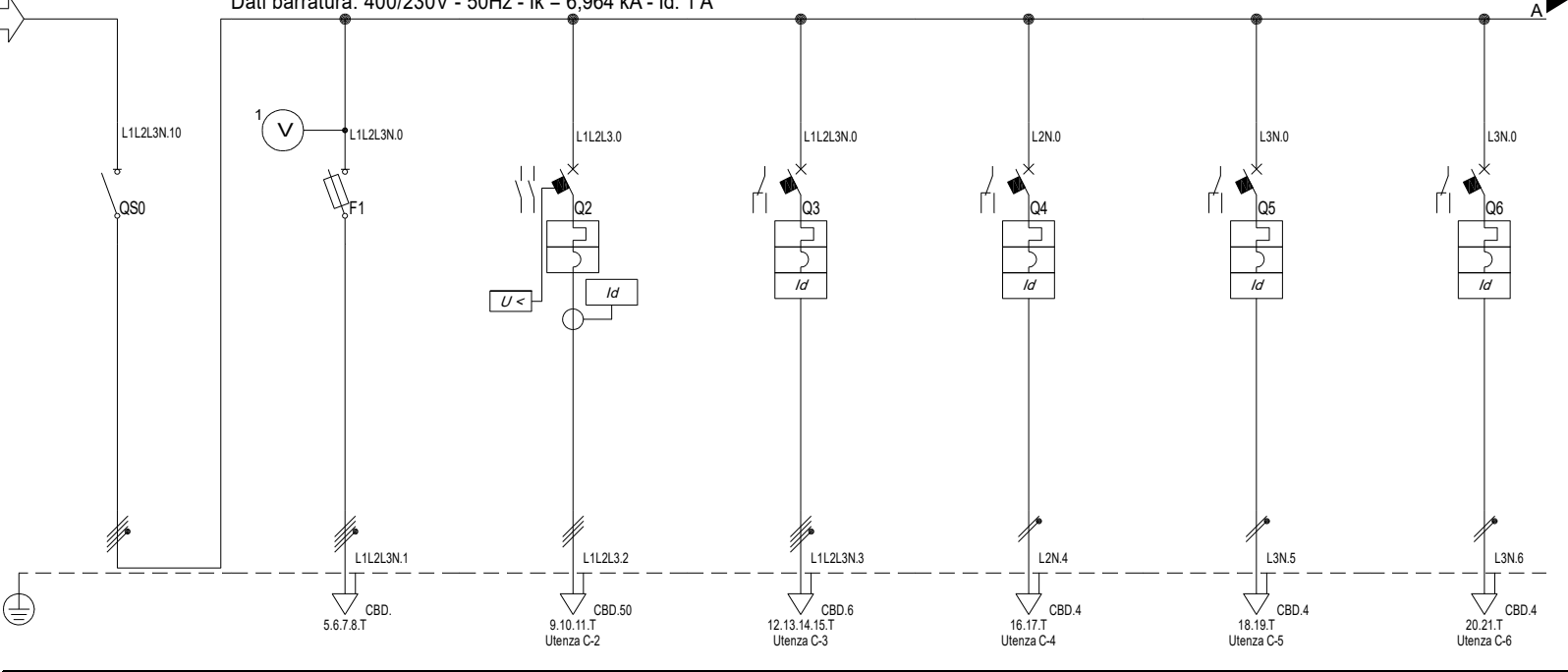
Sigla utenza	C-0	C-1	C-2	C-3	C-4	C-5	C-6	
Descrizione	SEZIONATORE GENERALE CONTINUITA'	PRESENZA TENSIONE	APPARATI DI SUPERVISIONE	LUCE LOCALE MACCHINA	LUCE LOCALE MACCHINA	LUCE CABINA	PRESA 24V PER LAMPADA PORTATILE	
POTENZA CONTEMPORANEA [kW]	0,6	0	0	0,2	0,2	0,2	0	
CORRENTE (Ib) [A]	2,735	0	0	0,912	0,912	0,912	0	
CosFi	0,95	---	---	0,95	0,95	0,95	---	
COEFF. DI CONTEMPORANEITA' [%]	100	100	100	100	100	100	100	
SCHEMA FUNZIONALE								
PROTEZIONE	MARCA							
	MODELLO							
	ESECUZIONE	Esecuzione Fissa	Esecuzione Fissa	Esecuzione Fissa	Esecuzione Fissa	Esecuzione Fissa	Esecuzione Fissa	
	TIPOLOGIA	Sezionatore	Fusibile	Fusibile	MagnetoTermicoDiff.	MagnetoTermicoDiff.	MagnetoTermicoDiff.	MagnetoTermico
	In max/min/Reg. [A]	---/---/40	---/---/2	---/---/2	---/---/10	---/---/10	---/---/10	---/---/10
	Im max/min/Reg. [A]	---/---/---	---/---/4,9	---/---/4,9	---/---/100	---/---/100	---/---/100	---/---/100
P.d.I. / Curva [kA]	0 / ---	120 / gL	120 / gL	10 / C	10 / C	10 / C	10 / C	
Id max/min/Reg./Classe [A]	---	---	---	0,3 - Cl. AC	0,3 - Cl. AC	0,3 - Cl. AC	---	
DISTRIBUZIONE	Monofase L1+N	Monofase L1+N	Monofase L1+N	Monofase L1+N	Monofase L1+N	Monofase L1+N	Monofase L1+N	
CADUTA DI TENSIONE PERCENTUALE [%]	2,33	2,33	2,33	2,43	2,43	2,43	2,33	
VOLTMETRO / AMPEROMETRO								
LINEA	SIGLA	---	---	---	FTG180M16	FTG180M16	FTG180M16	FTG180M16
	LUNGHEZZA [m]	---	---	---	15	15	15	15
	POSA	---	---	---	143/3M13_30/0,8	143/3M13_30/0,8	143/3M13_30/0,8	143/3M13_30/0,8
	K CORRETTIVI (K1,K2,K3,K4)	---	---	---	0,800	0,800	0,800	0,800
	Sezione [mmq]	---	---	---	1(3G2,5)	1(3G2,5)	1(3G2,5)	1(3G2,5)
Portata (Iz) [A]	---	---	---	29	29	29	29	

F	NOTA:						
	Committente	Oggetto	Progettista	Titolo	IELSCOK023		
	MINISTERO DELLE INFRASTRUTTURE E DELLA MOBILITA' SOSTENIBILI - STRUTTURA TECNICA DI MISSIONE COMUNE DI TORINO	METROPOLITANA AUTOMATICA DI TORINO LINEA 2-TRATTA POLITECNICO-REBAUDENGO PROGETTAZIONE DEFINITIVA - Lotto funzionale 1	INFRATRASPORTI.TO S.r.l. Corso Novara, 96 - 10152 Torino Tel. +39 011 5592711 e-mail: infrato@infrato.it	STAZIONE CORELLI QE ASCENSORE A/B VIA 1 DX SEZIONE CONTINUITA' QAS-AB-1-D	Foglio	2 di	3

	1	2	3	4	5	6	7	8		
A										A
B										B
C										C
D										D
E	<p>DATI IDENTIFICATIVI DEL QUADRO</p> <p>TIPO DI QUADRO: NORMA DI RIFERIMENTO: CEI EN 61439-2</p> <p>TENSIONE NOMINALE (V): 400/230</p> <p>CORRENTE NOMINALE SBARRE (A): 0</p> <p>CORRENTE NOMINALE AMMISSIBILE DI BREVE DURATA (I_{cw} x 1s (kA): 25</p> <p>CORRENTE NOMINALE AMMISSIBILE DI PICCO (I_{pk} (kA): 53</p> <p>ALTEZZA (mm): 1.750</p> <p>LARGHEZZA (mm): 693</p> <p>PROFONDITA' (mm): 251</p> <p>GRADO DI PROTEZIONE: IP55 (senza porta IP3X)</p> <p>FORMA COSTRUTTIVA: Forma 1 (2 SEZIONI SEGREGATE)</p> <p>COLORE INVOLUCRO: RAL 7035</p> <p>TIPO DI PORTA: VEDI DISEGNO</p> <p>ACCESSIBILITA': ANTERIORE</p> <p>RIFERIMENTI PORTATA SBARRE: SB OS: Sbarre orizzontali superiori SB OM: Sbarre orizzontali nel mezzo SB VL: Sbarre verticali laterali SB VP: Sbarre verticali posteriori</p>									E
F	Committente MINISTERO DELLE INFRASTRUTTURE E DELLA MOBILITA' SOSTENIBILI - STRUTTURA TECNICA DI MISSIONE COMUNE DI TORINO		Oggetto METROPOLITANA AUTOMATICA DI TORINO LINEA 2-TRATTA POLITECNICO-REBAUDENGO PROGETTAZIONE DEFINITIVA - Lotto funzionale 1		Progettista INFRATRASPORTI.TO S.r.l. Corso Novara, 96 - 10152 Torino Tel. +39 011 5592711 e-mail: infrato@infrato.it		Titolo STAZIONE CORELLI QE ASCENSORE FRONTE QUADRO		IELSCOK023 Foglio 3 di 3 Segue	F
	1	2	3	4	5	6	7	8		

Da Quadro:	
Partenza:	C-10
Cavo [mm²]:	1(3x35+(1x25))+(1PE25)
Lunghezza [m]:	50
Tensione [V]:	400
Frequenza [Hz]:	50
Polarità:	Quadripolare
Tipo morsetto:	CBD.50
Numerazione morsetto:	1.2.3.4.T

Dati barratura: 400/230V - 50Hz - Ik = 6,964 kA - Id: 1 A

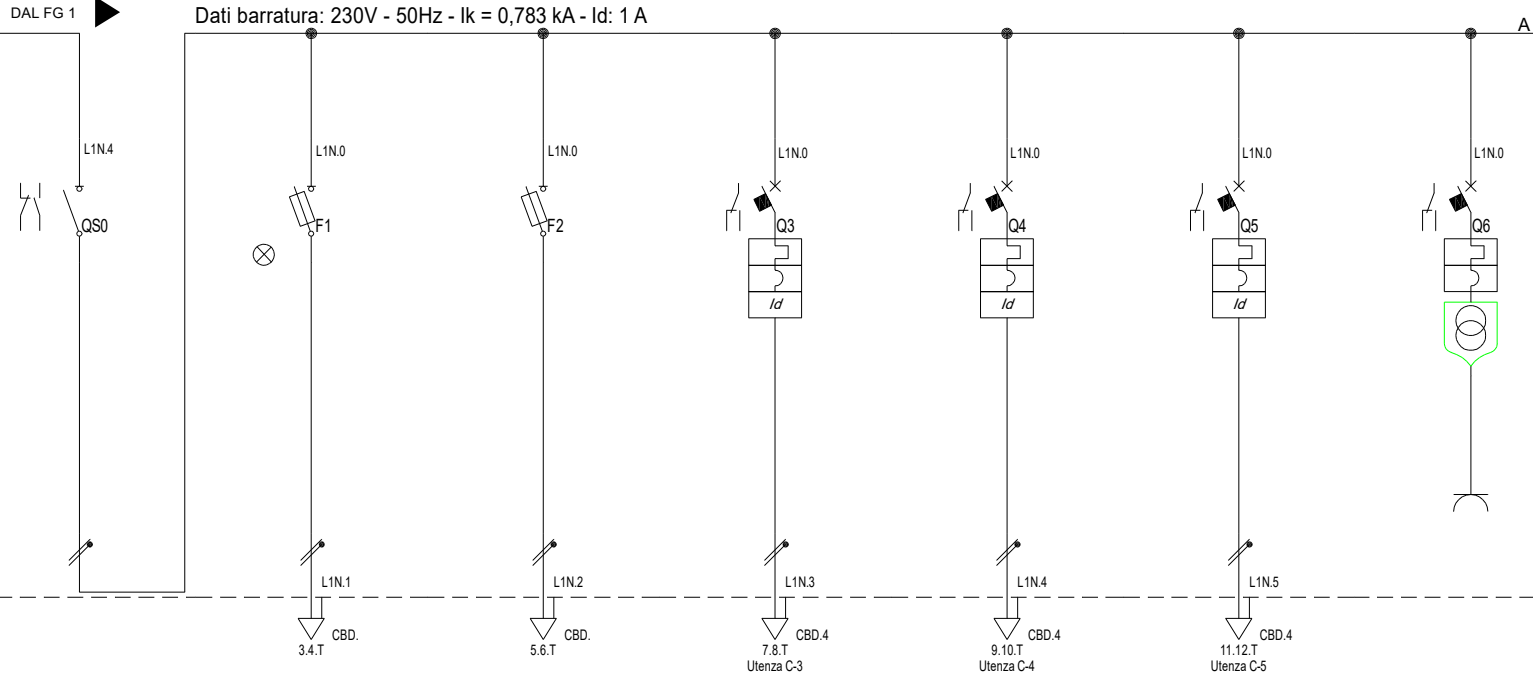


Prefisso quadro:	
Alimentazione:	Quadripolare
Ik Max [kA]:	7,023
Tensione nominale di impiego [V]:	400
Tensione di isolamento nominale[V]:	
Frequenza [Hz]:	50
Corrente ammissibile 1 s [kA]:	10
Grado di protezione IP:	---
Codice:	QAS-AB-1-S

Sigla utenza	C-0	C-1	C-2	C-3	C-4	C-5	C-6	
Descrizione	SEZIONATORE GENERALE NORMALE	VOLTMETRO	MACCHINA ASCENSORE	GRUPPO PRESE	VENTILATORE LOCALE MACCHINA	VENTILATORE VANO CORSA ASC.	LUCE D'ACCENTO VANO CORSA	
POTENZA CONTEMPORANEA [kW]	15	0	15	0	0	0	0,2	
CORRENTE (Ib) [A]	25	0	24	0	0	0	0,912	
CosFi	0,901	---	0,9	---	---	---	0,95	
COEFF. DI CONTEMPORANEITA' [%]	100	100	100	100	100	100	100	
SCHEMA FUNZIONALE								
PROTEZIONE	MARCA							
	MODELLO							
	ESECUZIONE	Esecuzione Fissa	Esecuzione Fissa	Esecuzione Fissa	Esecuzione Fissa	Esecuzione Fissa	Esecuzione Fissa	
	TIPOLOGIA	Sezionatore	Fusibile	MagnetoTermicoDiff.	MagnetoTermicoDiff.	MagnetoTermicoDiff.	MagnetoTermicoDiff.	MagnetoTermicoDiff.
	In max/min/Reg. [A]	---/--- / 100	---/--- / 4	100/70 / 100	---/--- / 16	---/--- / 10	---/--- / 10	---/--- / 10
	Im max/min/Reg. [A]	---/---/---	---/---/9	1.000/500/500	---/---/160	---/---/100	---/---/100	---/---/100
P.d.I. / Curva [kA]	0 / ---	100 / gL	25 / N.C.	10 / C	10 / C	10 / C	10 / C	
Id max/min/Reg./Classe [A]	---	---	3,00/0,03/0,3 - Cl. A	0,03 - Cl. AC	0,3 - Cl. AC	0,3 - Cl. AC	0,3 - Cl. AC	
DISTRIBUZIONE	Quadripolare	Quadripolare	Tripolare	Quadripolare	Monofase L2+N	Monofase L3+N	Monofase L3+N	
CADUTA DI TENSIONE PERCENTUALE [%]	0,88	0,88	1,06	0,88	0,88	0,88	0,98	
VOLTMETRO / AMPEROMETRO								
LINEA	SIGLA	---	---	FG180M16	FG180M16	FG180M16	FG180M16	
	LUNGHEZZA [m]	---	---	30	50	15	15	
	POSA	---	---	143/3M13_/30/0,8	143/3M13_/30/0,8	143/3M13_/30/0,8	143/3M13_/30/0,8	
	K CORRETTIVI (K1,K2,K3,K4)	---	---	0,800	0,800	0,800	0,800	
	Sezione [mmq]	---	---	1(3x35+G25)	1(G4)	1(3G2,5)	1(3G2,5)	
	Portata (Iz) [A]	---	---	126	34	29	29	

NOTA: Committente MINISTERO DELLE INFRASTRUTTURE E DELLA MOBILITA' SOSTENIBILI - STRUTTURA TECNICA DI MISSIONE COMUNE DI TORINO	Oggetto METROPOLITANA AUTOMATICA DI TORINO LINEA 2-TRATTA POLITECNICO-REBAUDENGO PROGETTAZIONE DEFINITIVA - Lotto funzionale 1	Progettista INFRATRASPORTI.TO S.r.l. Corso Novara, 96 - 10152 Torino Tel. +39 011 5592711 e-mail: infrato@infrato.it	Titolo STAZIONE CORELLI QE ASCENSORE A/B - VIA 1 SX SEZIONE NORMALE QAS-AB-1-S	IELSCOK023
				Foglio 1 di 3
				Segue AL FG 2

Da Quadro:	
Partenza:	C-4
Cavo [mm²]:	1(3G6)
Lunghezza [m]:	30
Tensione [V]:	230
Frequenza [Hz]:	50
Polarità:	Monofase L1+N
Tipo morsetto:	CBD.10
Numerazione morsetto:	1.2.T



Prefisso quadro:	
Alimentazione:	Monofase L1+N
Ik Max [kA]:	0,784
Tensione nominale di impiego [V]:	230
Tensione di isolamento nominale[V]:	
Frequenza [Hz]:	50
Corrente ammissibile 1 s [kA]:	4,5
Grado di protezione IP:	---
Codice:	QAS-AB-1-S

Sigla utenza	C-0	C-1	C-2	C-3	C-4	C-5	C-6	
Descrizione	SEZIONATORE GENERALE CONTINUITA'	PRESENZA TENSIONE	APPARATI DI SUPERVISIONE	LUCE LOCALE MACCHINA	LUCE LOCALE MACCHINA	LUCE CABINA	PRESA 24V PER LAMPADA PORTATILE	
POTENZA CONTEMPORANEA [kW]	0,6	0	0	0,2	0,2	0,2	0	
CORRENTE (Ib) [A]	2,735	0	0	0,912	0,912	0,912	0	
CosFi	0,95	---	---	0,95	0,95	0,95	---	
COEFF. DI CONTEMPORANEITA' [%]	100	100	100	100	100	100	100	
SCHEMA FUNZIONALE								
PROTEZIONE	MARCA							
	MODELLO							
	ESECUZIONE	Esecuzione Fissa	Esecuzione Fissa	Esecuzione Fissa	Esecuzione Fissa	Esecuzione Fissa	Esecuzione Fissa	
	TIPOLOGIA	Sezionatore	Fusibile	Fusibile	MagnetoTermicoDiff.	MagnetoTermicoDiff.	MagnetoTermicoDiff.	MagnetoTermico
	In max/min/Reg. [A]	---/---/40	---/---/2	---/---/2	---/---/10	---/---/10	---/---/10	---/---/10
Im max/min/Reg. [A]	---/---/---	---/---/4,9	---/---/4,9	---/---/100	---/---/100	---/---/100	---/---/100	
P.d.I. / Curva [kA]	0 / ---	120 / gL	120 / gL	10 / C	10 / C	10 / C	10 / C	
Id max/min/Reg./Classe [A]	---	---	---	0,3 - Cl. AC	0,3 - Cl. AC	0,3 - Cl. AC	---	
DISTRIBUZIONE	Monofase L1+N	Monofase L1+N	Monofase L1+N	Monofase L1+N	Monofase L1+N	Monofase L1+N	Monofase L1+N	
CADUTA DI TENSIONE PERCENTUALE [%]	2,33	2,33	2,33	2,43	2,43	2,43	2,33	
VOLTMETRO / AMPEROMETRO								
LINEA	SIGLA	---	---	---	FTG180M16	FTG180M16	FTG180M16	FTG180M16
	LUNGHEZZA [m]	---	---	---	15	15	15	15
	POSA	---	---	---	143/3M13_30/0,8	143/3M13_30/0,8	143/3M13_30/0,8	143/3M13_30/0,8
	K CORRETTIVI (K1,K2,K3,K4)	---	---	---	0,800	0,800	0,800	0,800
	Sezione [mmq]	---	---	---	1(3G2,5)	1(3G2,5)	1(3G2,5)	1(3G2,5)
Portata (Iz) [A]	---	---	---	29	29	29	29	

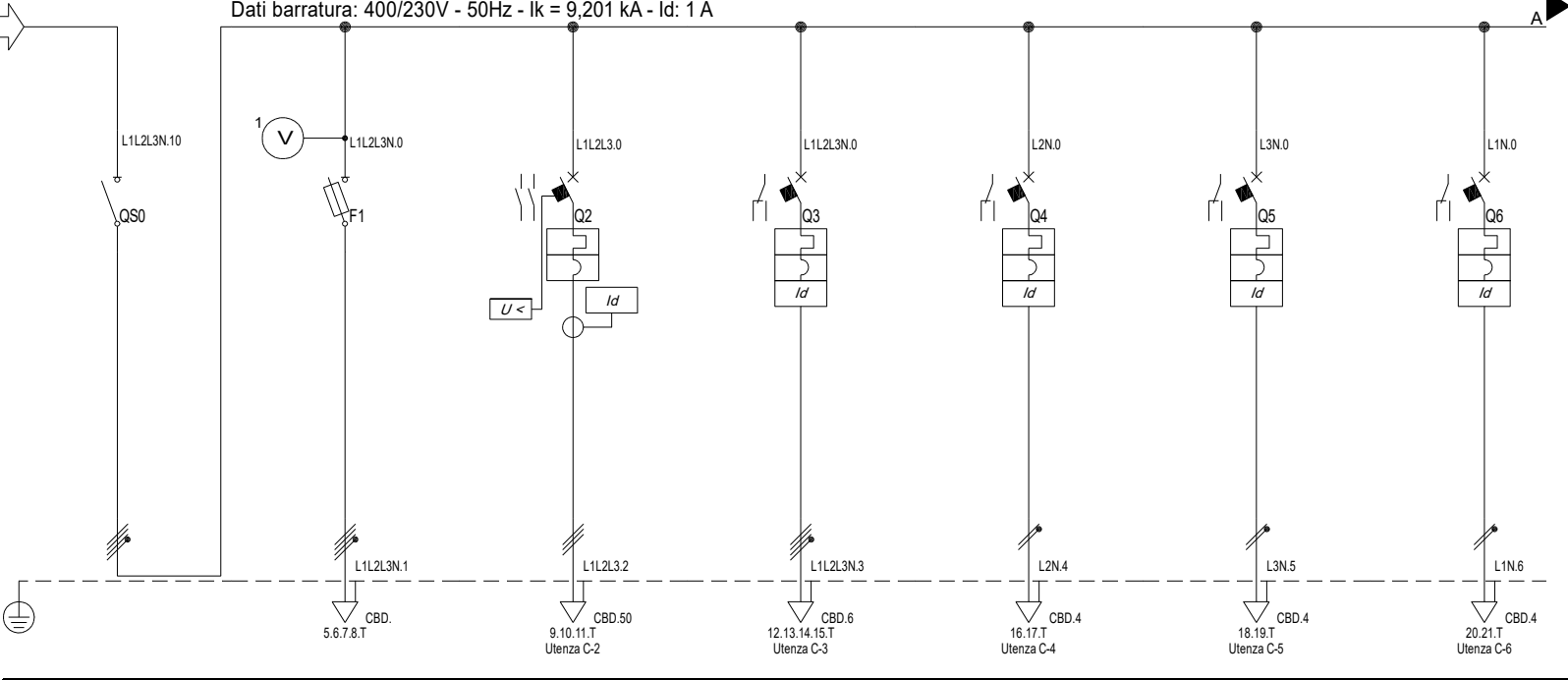
NOTA:							
Committente		Oggetto		Progettista		Titolo	
MINISTERO DELLE INFRASTRUTTURE E DELLA MOBILITA' SOSTENIBILI - STRUTTURA TECNICA DI MISSIONE COMUNE DI TORINO		METROPOLITANA AUTOMATICA DI TORINO LINEA 2-TRATTA POLITECNICO-REBAUDENGO PROGETTAZIONE DEFINITIVA - Lotto funzionale 1		INFRASTRASPORTI.TO S.r.l. Corso Novara, 96 - 10152 Torino Tel. +39 011 5592711 e-mail: infrato@infrato.it		STAZIONE CORELLI QE ASCENSORE A/B VIA 1 SX SEZIONE CONTINUITA' QAS-AB-1-S	
				INFRA.TO <small>infrastruttura per la mobilità</small>		IELSCOK023	
						Foglio 2 di 3	
						Segue	

	1	2	3	4	5	6	7	8		
A										A
B										B
C										C
D										D
E	<p>DATI IDENTIFICATIVI DEL QUADRO</p> <p>TIPO DI QUADRO: NORMA DI RIFERIMENTO: CEI EN 61439-2</p> <p>TENSIONE NOMINALE (V): 400/230 CORRENTE NOMINALE SBARRE (A): 0 CORRENTE NOMINALE AMMISSIBILE DI BREVE DURATA (I_{cw}) x 1s (kA): 25 CORRENTE NOMINALE AMMISSIBILE DI PICCO (I_{pk}) (kA): 53</p> <p>ALTEZZA (mm): 1.750 LARGHEZZA (mm): 693 PROFONDITA' (mm): 251</p> <p>GRADO DI PROTEZIONE: IP55 (senza porta IP3X) FORMA COSTRUTTIVA: Forma 1 (2 SEZIONI SEGREGATE)</p> <p>COLORE INVOLUCRO: RAL 7035 TIPO DI PORTA: VEDI DISEGNO ACCESSIBILITA': ANTERIORE</p> <p>RIFERIMENTI PORTATA SBARRE: SB OS: Sbarre orizzontali superiori SB OM: Sbarre orizzontali nel mezzo SB VL: Sbarre verticali laterali SB VP: Sbarre verticali posteriori</p>									E
F	Committente MINISTERO DELLE INFRASTRUTTURE E DELLA MOBILITA' SOSTENIBILI - STRUTTURA TECNICA DI MISSIONE COMUNE DI TORINO		Oggetto METROPOLITANA AUTOMATICA DI TORINO LINEA 2-TRATTA POLITECNICO-REBAUDENGO PROGETTAZIONE DEFINITIVA - Lotto funzionale 1		Progettista INFRATRASPORTI.TO S.r.l. Corso Novara, 96 - 10152 Torino Tel. +39 011 5592711 e-mail: infrato@infrato.it		Titolo STAZIONE CORELLI QE ASCENSORE FRONTE QUADRO		IELSCOK023 Foglio 3 di 3 Segue	F
	1	2	3	4	5	6	7	8		

Da Quadro:

Partenza:	C-10
Cavo [mm²]:	1(3x35+(1x25))+(1PE25)
Lunghezza [m]:	35
Tensione [V]:	400
Frequenza [Hz]:	50
Polarità:	Quadripolare
Tipo morsetto:	CBD.50
Numerazione morsetto:	1.2.3.4.T

Dati barratura: 400/230V - 50Hz - Ik = 9,201 kA - Id: 1 A



Prefisso quadro:

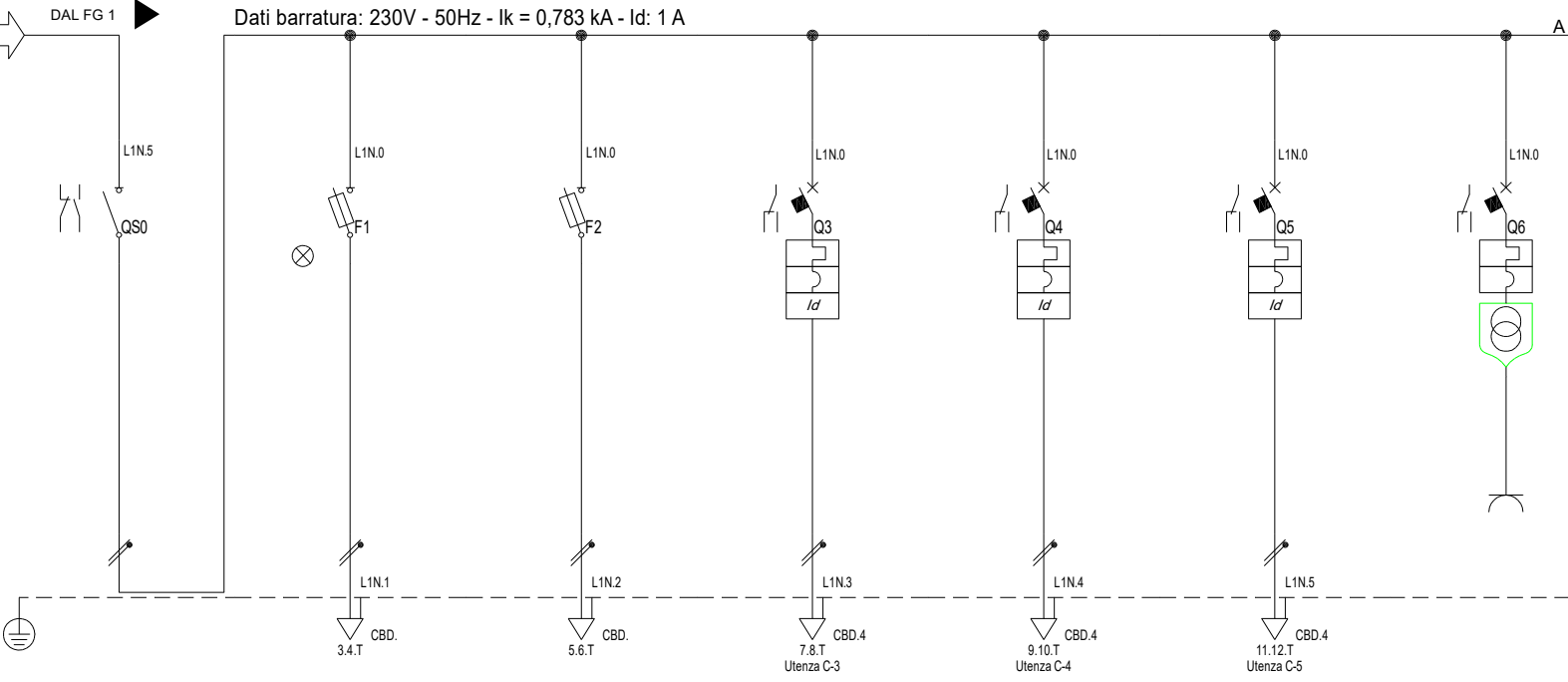
Alimentazione:	Quadripolare
Ik Max [kA]:	9,301
Tensione nominale di impiego [V]:	400
Tensione di isolamento nominale[V]:	
Frequenza [Hz]:	50
Corrente ammissibile 1 s [kA]:	10
Grado di protezione IP:	---
Codice:	QAS-AB-2-D

Sigla utenza	C-0	C-1	C-2	C-3	C-4	C-5	C-6
Descrizione	SEZIONATORE GENERALE NORMALE	VOLTMETRO	MACCHINA ASCENSORE	GRUPPO PRESE	VENTILATORE LOCALE MACCHINA	VENTILATORE VANO CORSA ASC.	LUCE D'ACCENTO VANO CORSA
POTENZA CONTEMPORANEA [kW]	15	0	15	0	0	0	0
CORRENTE (Ib) [A]	24	0	24	0	0	0	0
CosFi	0,9	---	0,9	---	---	---	---
COEFF. DI CONTEMPORANEITA' [%]	100	100	100	100	100	100	100
SCHEMA FUNZIONALE							
PROTEZIONE	MARCA						
	MODELLO						
	ESECUZIONE	Esecuzione Fissa	Esecuzione Fissa	Esecuzione Fissa	Esecuzione Fissa	Esecuzione Fissa	Esecuzione Fissa
	TIPOLOGIA	Sezionatore	Fusibile	MagnetoTermicoDiff.	MagnetoTermicoDiff.	MagnetoTermicoDiff.	MagnetoTermicoDiff.
	In max/min/Reg. [A]	---/--- / 100	---/--- / 4	100/70 / 100	---/--- / 16	---/--- / 10	---/--- / 10
	Im max/min/Reg. [A]	---/---/---	---/---/9	1.000/500/500	---/---/160	---/---/100	---/---/100
P.d.I. / Curva [kA]	0 / ---	100 / gL	25 / N.C.	10 / C	10 / C	10 / C	
Id max/min/Reg./Classe [A]	---	---	3,00/0,03/0,3 - Cl. A	0,03 - Cl. AC	0,3 - Cl. AC	0,3 - Cl. AC	0,3 - Cl. AC
DISTRIBUZIONE	Quadripolare	Quadripolare	Tripolare	Quadripolare	Monofase L2+N	Monofase L3+N	Monofase L1+N
CADUTA DI TENSIONE PERCENTUALE [%]	0,78	0,78	0,96	0,78	0,78	0,78	0,78
VOLTMETRO / AMPEROMETRO							
LINEA	SIGLA	---	---	FG180M16	FG180M16	FG180M16	FG180M16
	LUNGHEZZA [m]	---	---	30	50	15	15
	POSA	---	---	143/3M13 /30/0,8	143/3M13 /30/0,8	143/3M13 /30/0,8	143/3M13 /30/0,8
	K CORRETTIVI (K1,K2,K3,K4)	---	---	0,800	0,800	0,800	0,800
	Sezione [mmq]	---	---	1(3x35+G25)	1(G4)	1(3G2,5)	1(3G2,5)
	Portata (Iz) [A]	---	---	126	34	29	29

NOTA:

Committente MINISTERO DELLE INFRASTRUTTURE E DELLA MOBILITA' SOSTENIBILI - STRUTTURA TECNICA DI MISSIONE COMUNE DI TORINO	Oggetto METROPOLITANA AUTOMATICA DI TORINO LINEA 2-TRATTA POLITECNICO-REBAUDENGO PROGETTAZIONE DEFINITIVA - Lotto funzionale 1	Progettista INFRA TRASPORTI.TO S.r.l. Corso Novara, 96 - 10152 Torino Tel. +39 011 5592711 e-mail: infrato@infrato.it	Titolo STAZIONE CORELLI QE ASCENSORE A/B VIA 2 DX SEZIONE NORMALE QAS-AB-2-D	IELSCOK023 Foglio 1 di 3 Segue AL FG 2
--	---	--	---	--

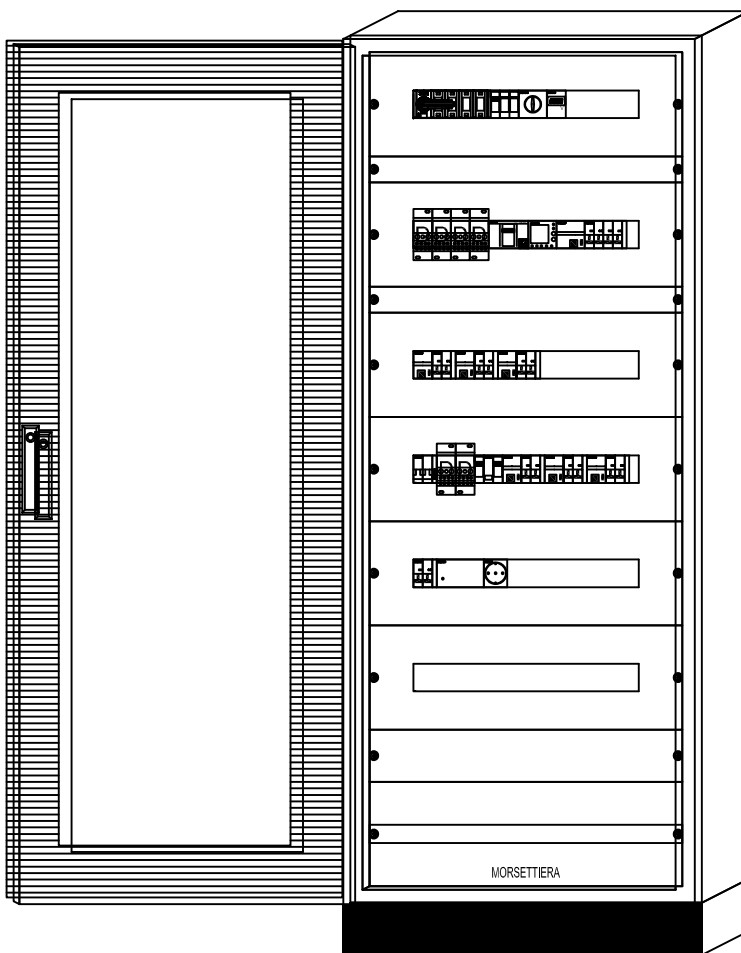
Da Quadro:	
Partenza:	C-5
Cavo [mm²]:	1(3G6)
Lunghezza [m]:	30
Tensione [V]:	230
Frequenza [Hz]:	50
Polarità:	Monofase L1+N
Tipo morsetto:	CBD.10
Numerazione morsetto:	1.2.T



Prefisso quadro:	
Alimentazione:	Monofase L1+N
Ik Max [kA]:	0,784
Tensione nominale di impiego [V]:	230
Tensione di isolamento nominale[V]:	
Frequenza [Hz]:	50
Corrente ammissibile 1 s [kA]:	4,5
Grado di protezione IP:	---
Codice:	QAS-AB-2-D

Sigla utenza	C-0	C-1	C-2	C-3	C-4	C-5	C-6	
Descrizione	SEZIONATORE GENERALE CONTINUITA'	PRESENZA TENSIONE	APPARATI DI SUPERVISIONE	LUCE LOCALE MACCHINA	LUCE LOCALE MACCHINA	LUCE CABINA	PRESA 24V PER LAMPADA PORTATILE	
POTENZA CONTEMPORANEA [kW]	0,6	0	0	0,2	0,2	0,2	0	
CORRENTE (Ib) [A]	2,735	0	0	0,912	0,912	0,912	0	
CosFi	0,95	---	---	0,95	0,95	0,95	---	
COEFF. DI CONTEMPORANEITA' [%]	100	100	100	100	100	100	100	
SCHEMA FUNZIONALE								
PROTEZIONE	MARCA							
	MODELLO							
	ESECUZIONE	Esecuzione Fissa	Esecuzione Fissa	Esecuzione Fissa	Esecuzione Fissa	Esecuzione Fissa	Esecuzione Fissa	
	TIPOLOGIA	Sezionatore	Fusibile	Fusibile	MagnetoTermicoDiff.	MagnetoTermicoDiff.	MagnetoTermicoDiff.	MagnetoTermico
	In max/min/Reg. [A]	---/--- /40	---/--- /2	---/--- /2	---/--- /10	---/--- /10	---/--- /10	---/--- /10
	Im max/min/Reg. [A]	---/---/4,9	---/---/4,9	---/---/4,9	---/---/100	---/---/100	---/---/100	---/---/100
P.d.l. / Curva [kA]	0 / ---	120 / gL	120 / gL	10 / C	10 / C	10 / C	10 / C	
Id max/min/Reg./Classe [A]	---	---	---	0,3 - Cl.AC	0,3 - Cl.AC	0,3 - Cl.AC	---	
DISTRIBUZIONE								
CADUTA DI TENSIONE PERCENTUALE [%]	2,33	2,33	2,33	2,43	2,43	2,43	2,33	
VOLTMETRO / AMPEROMETRO								
LINEA	SIGLA	---	---	FTG180M16	FTG180M16	FTG180M16	FTG180M16	
	LUNGHEZZA [m]	---	---	15	15	15	15	
	POSA	---	---	---	143/3M13_30/0,8	143/3M13_30/0,8	143/3M13_30/0,8	
	K CORRETTIVI (K1,K2,K3,K4)	---	---	---	0,800	0,800	0,800	0,800
	Sezione [mmq]	---	---	---	1(3G2,5)	1(3G2,5)	1(3G2,5)	1(3G2,5)
Portata (Iz) [A]	---	---	---	29	29	29	29	

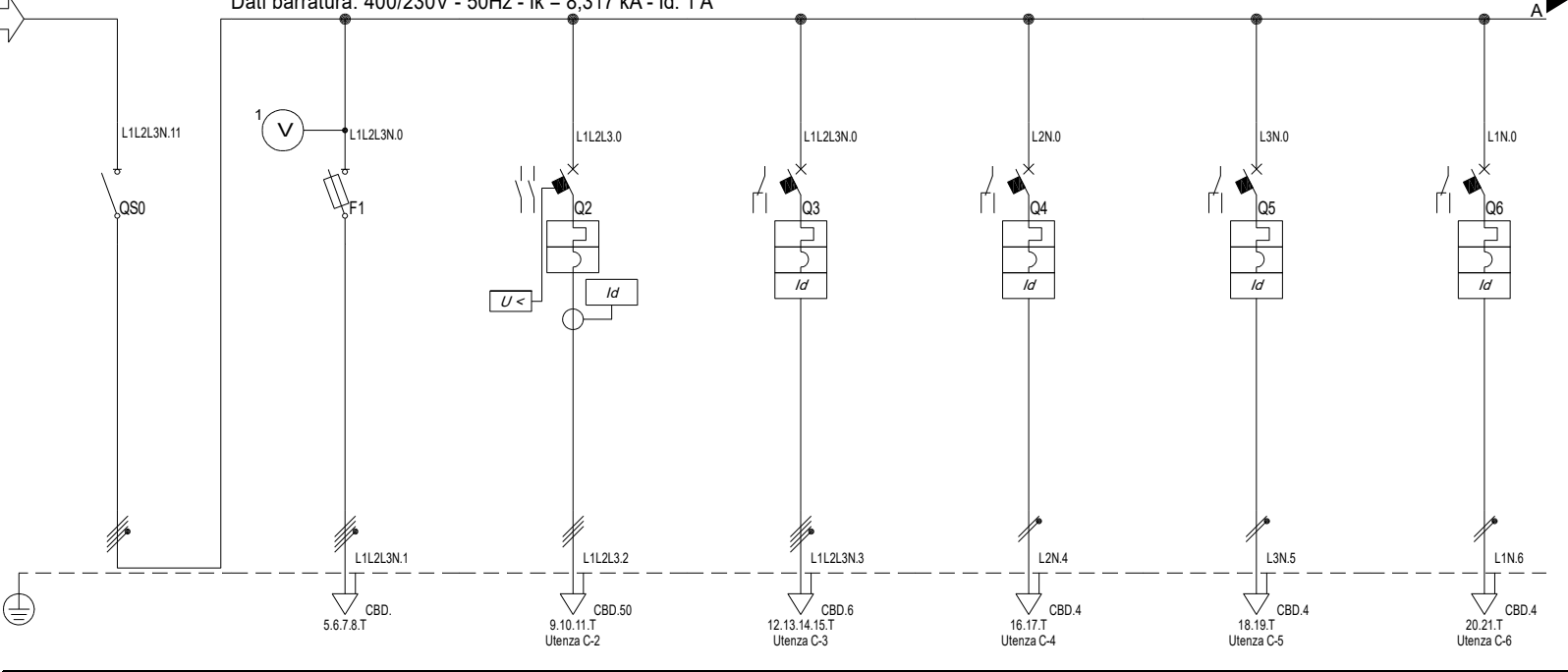
NOTA:							
F		F		F		F	
Committente MINISTERO DELLE INFRASTRUTTURE E DELLA MOBILITA' SOSTENIBILI - STRUTTURA TECNICA DI MISSIONE COMUNE DI TORINO		Oggetto METROPOLITANA AUTOMATICA DI TORINO LINEA 2-TRATTA POLITECNICO-REBAUDENGO PROGETTAZIONE DEFINITIVA - Lotto funzionale 1		Progettista INFRATRASPORTI.TO S.r.l. Corso Novara, 96 - 10152 Torino Tel. +39 011 5592711 e-mail: infrato@infrato.it		Titolo STAZIONE CORELLI QE ASCENSORE A/B VIA 2 DX SEZIONE CONTINUITA' QAS-AB-2-D	
				INFRA.TO infrastruttura per la mobilità		IELSCOK023 Foglio 2 di 3 Segue	

	1	2	3	4	5	6	7	8		
A										A
B										B
C										C
D										D
E	<p>DATI IDENTIFICATIVI DEL QUADRO</p> <p>TIPO DI QUADRO: NORMA DI RIFERIMENTO: CEI EN 61439-2</p> <p>TENSIONE NOMINALE (V): 400/230</p> <p>CORRENTE NOMINALE SBARRE (A): 0</p> <p>CORRENTE NOMINALE AMMISSIBILE DI BREVE DURATA (I_{cw} x 1s (kA): 25</p> <p>CORRENTE NOMINALE AMMISSIBILE DI PICCO (I_{pk}) (kA): 53</p> <p>ALTEZZA (mm): 1.750</p> <p>LARGHEZZA (mm): 693</p> <p>PROFONDITA' (mm): 251</p> <p>GRADO DI PROTEZIONE: IP55 (senza porta IP3X)</p> <p>FORMA COSTRUTTIVA: Forma 1 (2 SEZIONI SEGREGATE)</p> <p>COLORE INVOLUCRO: RAL 7035</p> <p>TIPO DI PORTA: VEDI DISEGNO</p> <p>ACCESSIBILITA': ANTERIORE</p> <p>RIFERIMENTI PORTATA SBARRE: SB OS: Sbarre orizzontali superiori SB OM: Sbarre orizzontali nel mezzo SB VL: Sbarre verticali laterali SB VP: Sbarre verticali posteriori</p>									E
F	Committente MINISTERO DELLE INFRASTRUTTURE E DELLA MOBILITA' SOSTENIBILI - STRUTTURA TECNICA DI MISSIONE COMUNE DI TORINO		Oggetto METROPOLITANA AUTOMATICA DI TORINO LINEA 2-TRATTA POLITECNICO-REBAUDENGO PROGETTAZIONE DEFINITIVA - Lotto funzionale 1		Progettista INFRATRASPORTI.TO S.r.l. Corso Novara, 96 - 10152 Torino Tel. +39 011 5592711 e-mail: infrato@infrato.it		Titolo STAZIONE CORELLI QE ASCENSORE FRONTE QUADRO		IELSCOK023 Foglio 3 di 3 Segue	F
	1	2	3	4	5	6	7	8		

Da Quadro:

Partenza:	C-11
Cavo [mm²]:	1(3x35+(1x25))+(1PE25)
Lunghezza [m]:	40
Tensione [V]:	400
Frequenza [Hz]:	50
Polarità:	Quadripolare
Tipo morsetto:	CBD.50
Numerazione morsetto:	1.2.3.4.T

Dati barratura: 400/230V - 50Hz - Ik = 8,317 kA - Id: 1 A



Prefisso quadro:

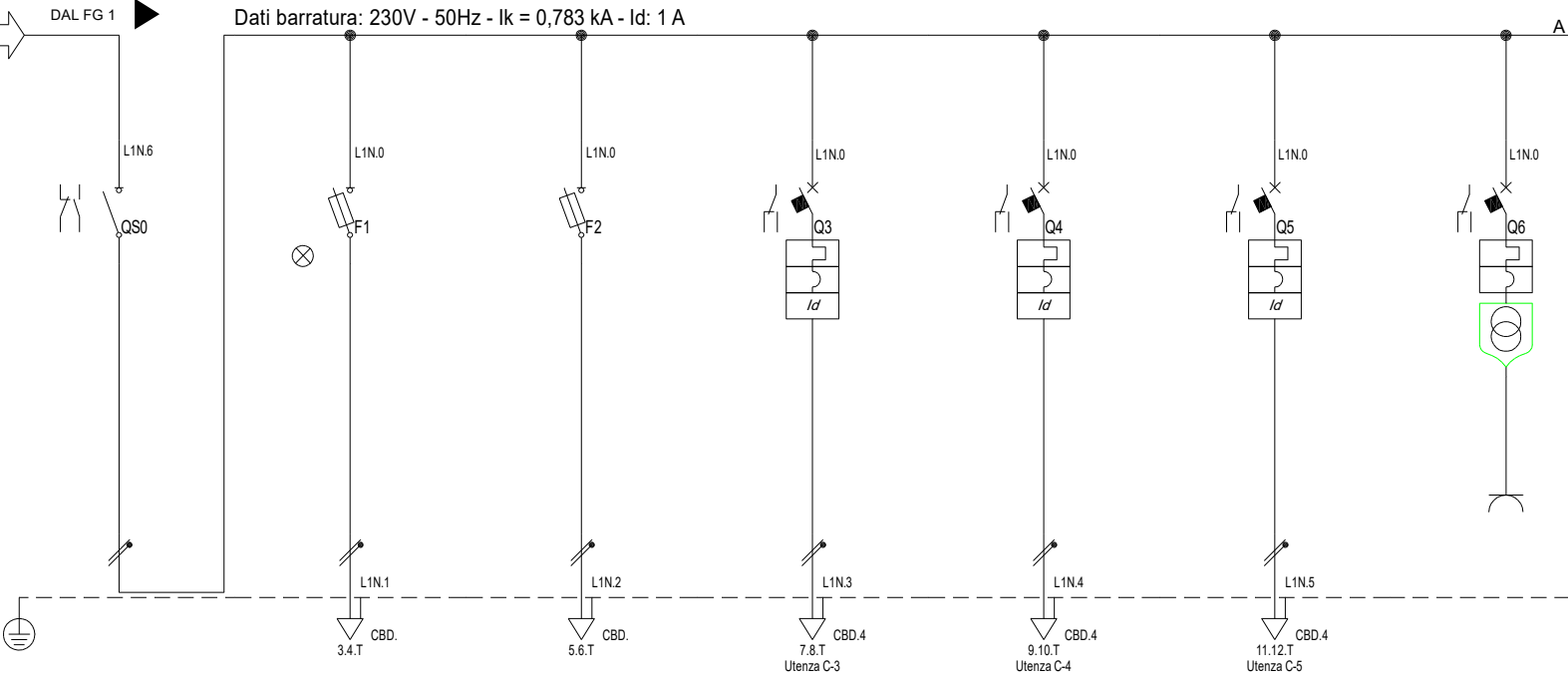
Alimentazione:	Quadripolare
Ik Max [kA]:	8,4
Tensione nominale di impiego [V]:	400
Tensione di isolamento nominale[V]:	
Frequenza [Hz]:	50
Corrente ammissibile 1 s [kA]:	10
Grado di protezione IP:	---
Codice:	QAS-AB-2-S

Sigla utenza	C-0	C-1	C-2	C-3	C-4	C-5	C-6
Descrizione	SEZIONATORE GENERALE NORMALE	VOLTMETRO	MACCHINA ASCENSORE	GRUPPO PRESE	VENTILATORE LOCALE MACCHINA	VENTILATORE VANO CORSA ASC.	LUCE D'ACCENTO VANO CORSA
POTENZA CONTEMPORANEA [kW]	15	0	15	0	0	0	0,2
CORRENTE (Ib) [A]	25	0	24	0	0	0	0,912
CosFi	0,901	---	0,9	---	---	---	0,95
COEFF. DI CONTEMPORANEITA' [%]	100	100	100	100	100	100	100
SCHEMA FUNZIONALE							
PROTEZIONE	MARCA						
	MODELLO						
	ESECUZIONE	Esecuzione Fissa	Esecuzione Fissa	Esecuzione Fissa	Esecuzione Fissa	Esecuzione Fissa	Esecuzione Fissa
	TIPOLOGIA	Sezionatore	Fusibile	MagnetoTermicoDiff.	MagnetoTermicoDiff.	MagnetoTermicoDiff.	MagnetoTermicoDiff.
	In max/min/Reg. [A]	---/--- / 100	---/--- / 4	100/70 / 100	---/--- / 16	---/--- / 10	---/--- / 10
	Im max/min/Reg. [A]	---/---/---	---/---/9	1.000/500/500	---/---/160	---/---/100	---/---/100
P.d.I. / Curva [kA]	0 / ---	100 / gL	25 / N.C.	10 / C	10 / C	10 / C	
Id max/min/Reg./Classe [A]	---	---	3,00/0,03/0,3 - Cl. A	0,03 - Cl. AC	0,3 - Cl. AC	0,3 - Cl. AC	0,3 - Cl. AC
DISTRIBUZIONE	Quadripolare	Quadripolare	Tripolare	Quadripolare	Monofase L2+N	Monofase L3+N	Monofase L1+N
CADUTA DI TENSIONE PERCENTUALE [%]	0,82	0,82	1	0,82	0,82	0,82	0,92
VOLTMETRO / AMPEROMETRO							
LINEA	SIGLA	---	---	FG180M16	FG180M16	FG180M16	FG180M16
	LUNGHEZZA [m]	---	---	30	50	15	15
	POSA	---	---	143/3M13 /30/0,8	143/3M13 /30/0,8	143/3M13 /30/0,8	143/3M13 /30/0,8
	K CORRETTIVI (K1,K2,K3,K4)	---	---	0,800	0,800	0,800	0,800
	Sezione [mmq]	---	---	1(3x35+G25)	1(G4)	1(3G2,5)	1(3G2,5)
	Portata (Iz) [A]	---	---	126	34	29	29

NOTA:

Committente MINISTERO DELLE INFRASTRUTTURE E DELLA MOBILITA' SOSTENIBILI - STRUTTURA TECNICA DI MISSIONE COMUNE DI TORINO	Oggetto METROPOLITANA AUTOMATICA DI TORINO LINEA 2-TRATTA POLITECNICO-REBAUDENGO PROGETTAZIONE DEFINITIVA - Lotto funzionale 1	Progettista INFRATRASPORTI.TO S.r.l. Corso Novara, 96 - 10152 Torino Tel. +39 011 5592711 e-mail: infrato@infrato.it	Titolo STAZIONE CORELLI QE ASCENSORE A/B VIA 2 SX SEZIONE NORMALE QAS-AB-2-S	IELSCOK023 Foglio 1 di 3 Segue AL FG 2
--	---	---	---	--

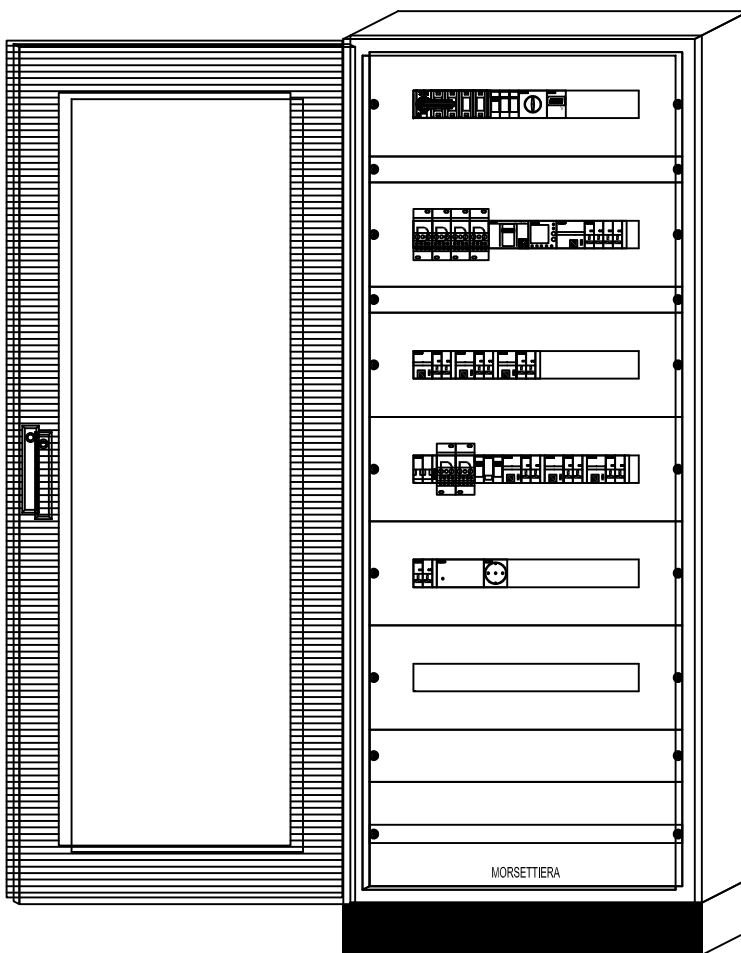
Da Quadro:	
Partenza:	C-6
Cavo [mm²]:	1(3G6)
Lunghezza [m]:	30
Tensione [V]:	230
Frequenza [Hz]:	50
Polarità:	Monofase L1+N
Tipo morsetto:	CBD.10
Numerazione morsetto:	1.2.T



Prefisso quadro:	
Alimentazione:	Monofase L1+N
Ik Max [kA]:	0,784
Tensione nominale di impiego [V]:	230
Tensione di isolamento nominale[V]:	
Frequenza [Hz]:	50
Corrente ammissibile 1 s [kA]:	4,5
Grado di protezione IP:	---
Codice:	QAS-AB-2-S

Sigla utenza		C-0	C-1	C-2	C-3	C-4	C-5	C-6	
Descrizione		SEZIONATORE GENERALE CONTINUITA'	PRESENZA TENSIONE	APPARATI DI SUPERVISIONE	LUCE LOCALE MACCHINA	LUCE LOCALE MACCHINA	LUCE CABINA	PRESA 24V PER LAMPADA PORTATILE	
POTENZA CONTEMPORANEA	[kW]	0,6	0	0	0,2	0,2	0,2	0	
CORRENTE (Ib)	[A]	2,735	0	0	0,912	0,912	0,912	0	
CosFi		0,95	---	---	0,95	0,95	0,95	---	
COEFF. DI CONTEMPORANEITA'	[%]	100	100	100	100	100	100	100	
SCHEMA FUNZIONALE									
PROTEZIONE	MARCA								
	MODELLO								
	ESECUZIONE	Esecuzione Fissa	Esecuzione Fissa	Esecuzione Fissa	Esecuzione Fissa	Esecuzione Fissa	Esecuzione Fissa	Esecuzione Fissa	
	TIPOLOGIA	Sezionatore	Fusibile	Fusibile	MagnetoTermicoDiff.	MagnetoTermicoDiff.	MagnetoTermicoDiff.	MagnetoTermico	
	In max/min/Reg.	[A]	---/--- /40	---/--- /2	---/--- /2	---/--- /10	---/--- /10	---/--- /10	---/--- /10
	Im max/min/Reg.	[A]	---/---/4,9	---/---/4,9	---/---/4,9	---/---/100	---/---/100	---/---/100	---/---/100
P.d.I. / Curva	[kA]	0 / ---	120 / gL	120 / gL	10 / C	10 / C	10 / C	10 / C	
Id max/min/Reg./Classe	[A]	---	---	---	0,3 - Cl.AC	0,3 - Cl.AC	0,3 - Cl.AC	---	
DISTRIBUZIONE		Monofase L1+N	Monofase L1+N	Monofase L1+N	Monofase L1+N	Monofase L1+N	Monofase L1+N	Monofase L1+N	
CADUTA DI TENSIONE PERCENTUALE		[%]	2,33	2,33	2,33	2,43	2,43	2,43	
VOLTMETRO / AMPEROMETRO									
LINEA	SIGLA	---	---	---	FTG180M16	FTG180M16	FTG180M16	FTG180M16	
	LUNGHEZZA	[m]	---	---	15	15	15	15	
	POSA	---	---	---	143/3M13_30/0,8	143/3M13_30/0,8	143/3M13_30/0,8	143/3M13_30/0,8	
	K CORRETTIVI (K1,K2,K3,K4)	---	---	---	0,800	0,800	0,800	0,800	
	Sezione	[mmq]	---	---	---	1(3G2,5)	1(3G2,5)	1(3G2,5)	1(3G2,5)
Portata (Iz)	[A]	---	---	---	29	29	29	29	

NOTA:									
Committente		Oggetto		Progettista		Titolo		IELSCOK023	
MINISTERO DELLE INFRASTRUTTURE E DELLA MOBILITA' SOSTENIBILI - STRUTTURA TECNICA DI MISSIONE COMUNE DI TORINO		METROPOLITANA AUTOMATICA DI TORINO LINEA 2-TRATTA POLITECNICO-REBAUDENGO PROGETTAZIONE DEFINITIVA - Lotto funzionale 1		INFRASTRASPORTI.TO S.r.l. Corso Novara, 96 - 10152 Torino Tel. +39 011 5592711 e-mail: infrato@infrato.it		STAZIONE CORELLI QE ASCENSORE A/B VIA 2 SX SEZIONE CONTINUITA' QAS-AB-2-S		Foglio 2 di 3 Segue	

	1	2	3	4	5	6	7	8		
A										A
B										B
C										C
D										D
E	<p>DATI IDENTIFICATIVI DEL QUADRO</p> <p>TIPO DI QUADRO: NORMA DI RIFERIMENTO: CEI EN 61439-2</p> <p>TENSIONE NOMINALE (V): 400/230 CORRENTE NOMINALE SBARRE (A): 0 CORRENTE NOMINALE AMMISSIBILE DI BREVE DURATA (I_{cw}) x 1s (kA): 25 CORRENTE NOMINALE AMMISSIBILE DI PICCO (I_{pk}) (kA): 53</p> <p>ALTEZZA (mm): 1.750 LARGHEZZA (mm): 693 PROFONDITA' (mm): 251</p> <p>GRADO DI PROTEZIONE: IP55 (senza porta IP3X) FORMA COSTRUTTIVA: Forma 1 (2 SEZIONI SEGREGATE)</p> <p>COLORE INVOLUCRO: RAL 7035 TIPO DI PORTA: VEDI DISEGNO ACCESSIBILITA': ANTERIORE</p> <p>RIFERIMENTI PORTATA SBARRE: SB OS: Sbarre orizzontali superiori SB OM: Sbarre orizzontali nel mezzo SB VL: Sbarre verticali laterali SB VP: Sbarre verticali posteriori</p>									E
F	Committente MINISTERO DELLE INFRASTRUTTURE E DELLA MOBILITA' SOSTENIBILI - STRUTTURA TECNICA DI MISSIONE COMUNE DI TORINO		Oggetto METROPOLITANA AUTOMATICA DI TORINO LINEA 2-TRATTA POLITECNICO-REBAUDENGO PROGETTAZIONE DEFINITIVA - Lotto funzionale 1		Progettista INFRATRASPORTI.TO S.r.l. Corso Novara, 96 - 10152 Torino Tel. +39 011 5592711 e-mail: infrato@infrato.it		Titolo STAZIONE CORELLI QE ASCENSORE FRONTE QUADRO		IELSCOK023 Foglio 3 di 3 Segue	F
	1	2	3	4	5	6	7	8		