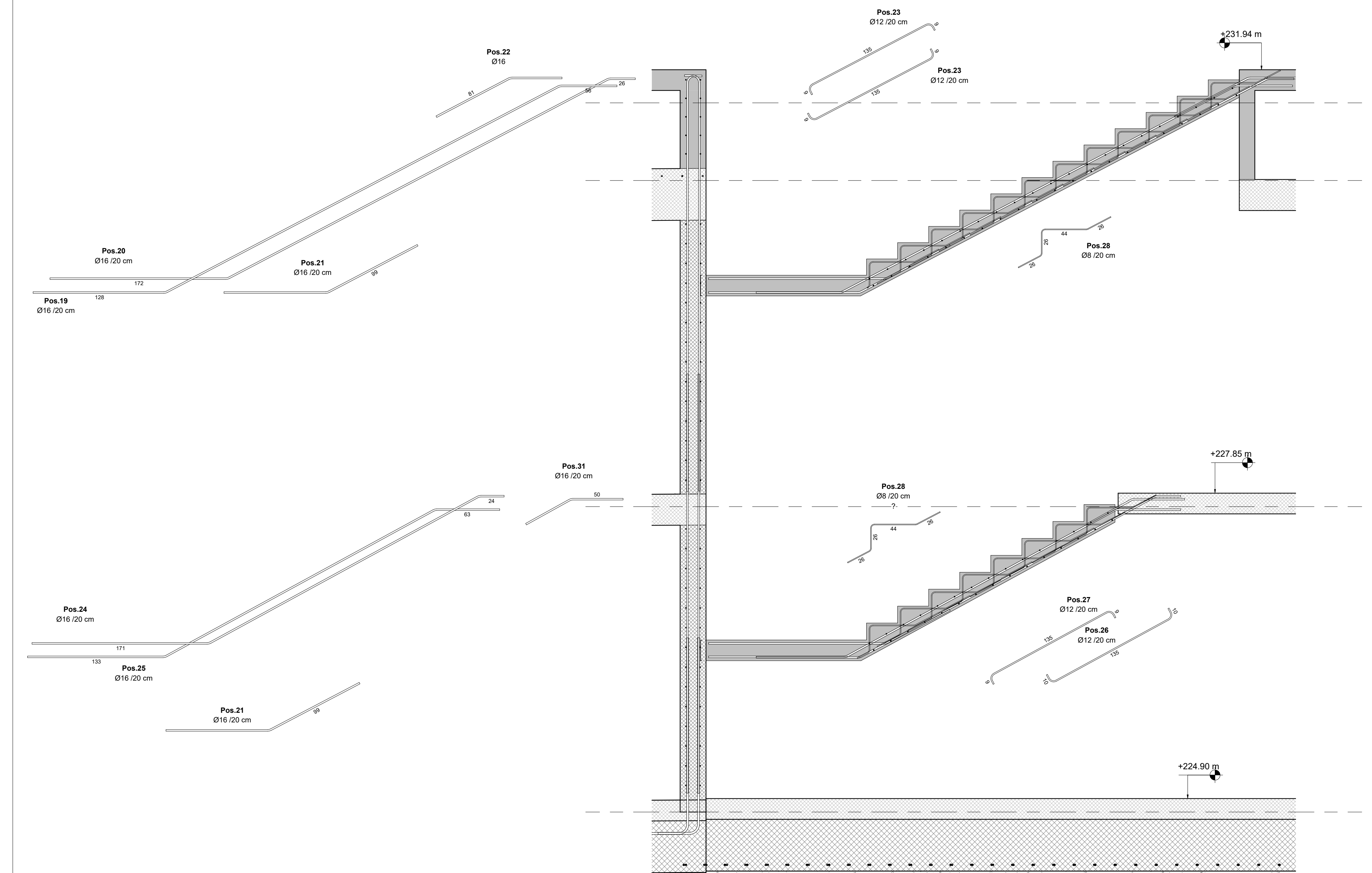


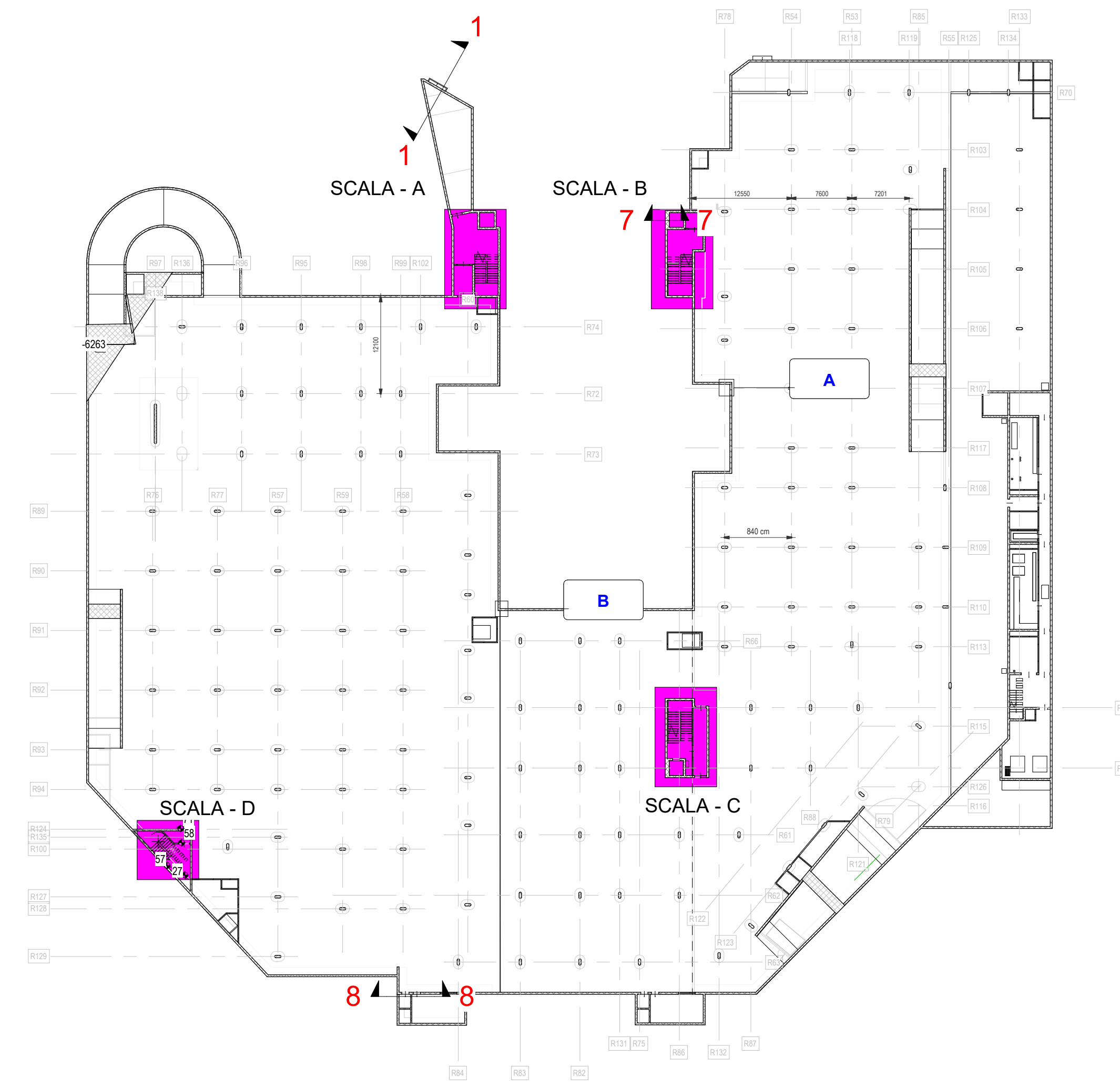
3 Sezione 2-2  
1:25



4 Sezione 1-1  
1:25

ABACO SCALA A										
Partizione	Numero armatura	Diametro barra	Dettaglio fessante	Quantità	Lunghezza barra	Peso (kg)	A	B	C	
Scala A	1	16 mm	[Diagram]	8	1.62 m	20.455	370 mm	290 mm	0 mm	
Scala A	2	16 mm	[Diagram]	8	4.22 m	53.285	110 mm	2330 mm	1290 mm	
Scala A	3	16 mm	[Diagram]	8	4.23 m	53.411	460 mm	2380 mm	1320 mm	
Scala A	4	8 mm	[Diagram]	8	1.18 m	3.725	250 mm	480 mm	440 mm	
Scala A	5	8 mm	[Diagram]	104	1.16 m	47.603	250 mm	450 mm	410 mm	
Scala A	6	8 mm	[Diagram]	8	0.9 m	2.841	240 mm	250 mm	450 mm	
Scala A	7	16 mm	[Diagram]	8	5.55 m	70.078	110 mm	3030 mm	1860 mm	
Scala A	8	16 mm	[Diagram]	8	5.57 m	70.331	480 mm	3520 mm	1900 mm	
Scala A	9	8 mm	[Diagram]	8	1.16 m	3.662	250 mm	460 mm	420 mm	
Scala A	10	8 mm	[Diagram]	8	1.16 m	3.662	250 mm	470 mm	420 mm	
Scala A	11	8 mm	[Diagram]	8	1.15 m	3.630	250 mm	440 mm	400 mm	
Scala A	12	8 mm	[Diagram]	8	1.15 m	3.630	250 mm	450 mm	410 mm	
Scala A	13	16 mm	[Diagram]	1	1.53 m	2.415	350 mm	260 mm	0 mm	
Scala A	14	12 mm	[Diagram]	13	1.46 m	16.851	90 mm	1360 mm	90 mm	
Scala A	15	12 mm	[Diagram]	13	1.48 m	17.082	100 mm	1360 mm	100 mm	
Scala A	16	16 mm	[Diagram]	20	1.45 m	45.772	90 mm	1360 mm	90 mm	
Scala A	17	16 mm	[Diagram]	20	1.46 m	46.087	100 mm	1360 mm	100 mm	
Scala A	18	16 mm	[Diagram]	16	2 m	50.507	1000 mm	880 mm	480 mm	
Scala A	19	16 mm	[Diagram]	8	6.13 m	77.402	560 mm	3800 mm	2010 mm	
Scala A	20	16 mm	[Diagram]	8	6.13 m	77.402	280 mm	3680 mm	1950 mm	
Scala A	21	16 mm	[Diagram]	16	1.08 m	50.002	990 mm	890 mm	460 mm	
Scala A	22	16 mm	[Diagram]	1	1.3 m	2.052	810 mm	440 mm	230 mm	
Scala A	23	12 mm	[Diagram]	42	1.46 m	54.441	90 mm	1360 mm	90 mm	
Scala A	24	16 mm	[Diagram]	8	4.92 m	62.123	240 mm	2610 mm	1440 mm	
Scala A	25	16 mm	[Diagram]	8	4.92 m	62.123	630 mm	2610 mm	1440 mm	
Scala A	26	12 mm	[Diagram]	15	1.48 m	19.709	100 mm	1360 mm	100 mm	
Scala A	27	12 mm	[Diagram]	15	1.47 m	19.576	90 mm	1360 mm	90 mm	
Scala A	28	8 mm	[Diagram]	144	1.18 m	67.048	260 mm	280 mm	170 mm	
Scala A	29	8 mm	[Diagram]	8	0.94 m	2.967	30 mm	240 mm	160 mm	
Scala A	30	8 mm	[Diagram]	8	1.06 m	3.346	140 mm	260 mm	170 mm	
Scala A	31	16 mm	[Diagram]	8	1 m	12.627	500 mm	440 mm	240 mm	
				564		1025.943				

2 SCALA - B  
1:50



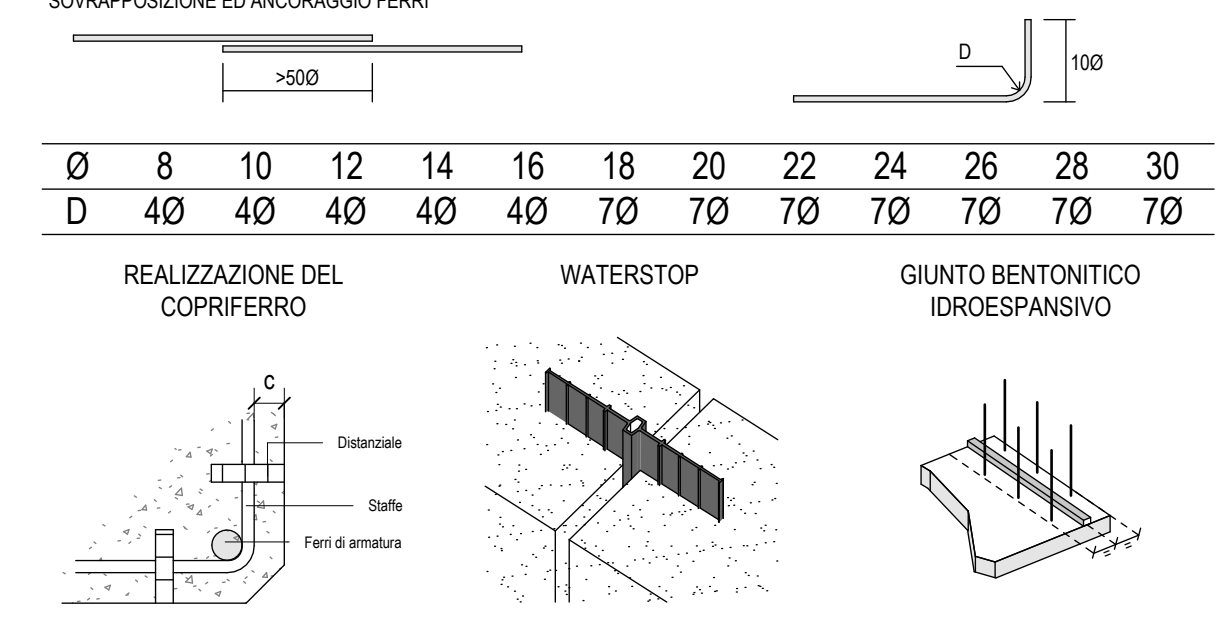
1 KEY PLAN  
1:500

**CALCESTRUZZO**

Oggetto	Classe di resistenza	Classe di consistenza	Classe di esposizione	Ømax aggregato	Copri ferro	a/c	Min cemento (kg/m³)
Sottofondazione	C12/15	S3	XC2	25 mm	-	0.6	280
Pali	C30/37	S4	XC2	32 mm	75 mm	0.6	280
Fondazioni in CA	C30/37	S4	XC2	32 mm	40 mm	0.6	280
Elevazione (mur., sett., pilastri)	C32/40	S4	XC3	20 mm	45/50 mm	0.55	280
Scala PK1-PK2	C35/45	S4	XC3	20 mm	50 mm	0.45	320
Corpo scala/scensore	C30/37	S3	XC1	20 mm	45 mm	0.65	260
Corpi fuori terra	C30/37	S3	XC3	20 mm	40 mm	0.55	280
Murettoni/dolci livello piazza	C30/37	S3	XC4	20 mm	40 mm	0.45	340

**ACCIAIO PER CEMENTO ARMATO**

TIPOLOGIA	CLASSE	TENSIONE CARATTERISTICA DI SNERVIMENTO fyk	TENSIONE CARATTERISTICA DI ROTTURA fyk	ALLUNGAMENTO (A <sub>g</sub> )
Barre	B450C	450 N/mm²	540 N/mm²	>12%
Reti elettrosaldate	B450A	450 N/mm²	540 N/mm²	>3%



**ACCIAIO DA CARPENTERIA**

TIPOLOGIA	CLASSE	TENSIONE CARATTERISTICA DI SNERVIMENTO fyk	TENSIONE CARATTERISTICA DI ROTTURA fyk	ALLUNGAMENTO (A <sub>g</sub> )
Carpenteria metallica	S355J2	355 N/mm²	510 N/mm²	>24%
Giunzioni bullonate EN15048	8.8	640 N/mm²	800 N/mm²	

**CITY OF TORINO**  
DIPARTIMENTO GRANDI OPERE, INFRASTRUTTURE E MOBILITÀ  
Divisione Infrastrutture - Servizio Suolo Parcheggi

**PARCHEGGIO PUBBLICO INTERRATO PIAZZA BENSASI**  
CUP C1111300010007 - CIG 8530185359 - CPV 71242000-6 - C. NUTS ITC11

**PROGETTO ESECUTIVO**

RESPONSABILE UNICO DEL PROCEDIMENTO  
Arch. Paola DE FILIPPI

COLLABORATORI TECNICI DEL RUP  
Ing. Giovanni SELVAGGI  
Ing. Giuseppe POPPA

R.T.P.  
ICIS S.r.l. - Società di Ingegneria  
STUDIO ROLI ASSOCIATI  
STUDIO RENATO LAZZERINI  
GAE Engineering S.r.l.  
Ing. Luigi QUARANTA

**STRUTTURE**  
Armatura Scala A

REDAZIONE: LGA Srl  
L2687  
PE  
C  
STA  
18A  
01

NOTE EMISSIONI: 01  
02  
03  
04  
05  
06  
07  
08  
09  
10  
11  
12  
13  
14  
15  
16  
17  
18  
19  
20  
21  
22  
23  
24  
25  
26  
27  
28  
29  
30  
31  
32  
33  
34  
35  
36  
37  
38  
39  
40  
41  
42  
43  
44  
45  
46  
47  
48  
49  
50  
51  
52  
53  
54  
55  
56  
57  
58  
59  
60  
61  
62  
63  
64  
65  
66  
67  
68  
69  
70  
71  
72  
73  
74  
75  
76  
77  
78  
79  
80  
81  
82  
83  
84  
85  
86  
87  
88  
89  
90  
91  
92  
93  
94  
95  
96  
97  
98  
99  
100

DATA: Ottobre 2024