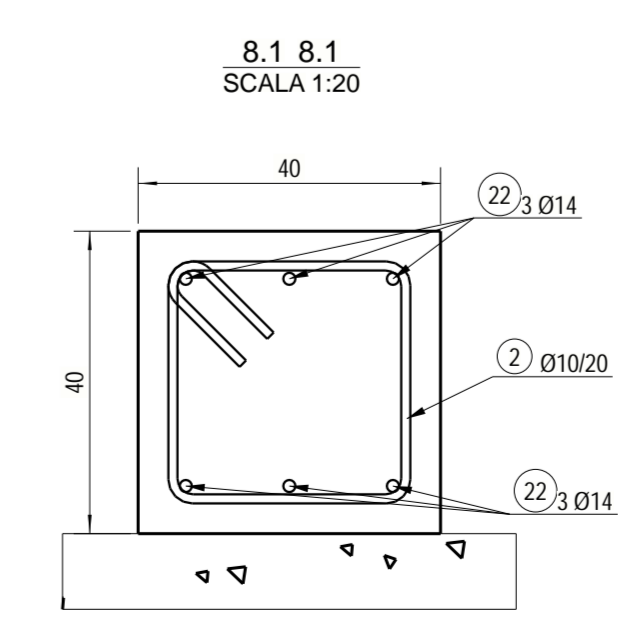
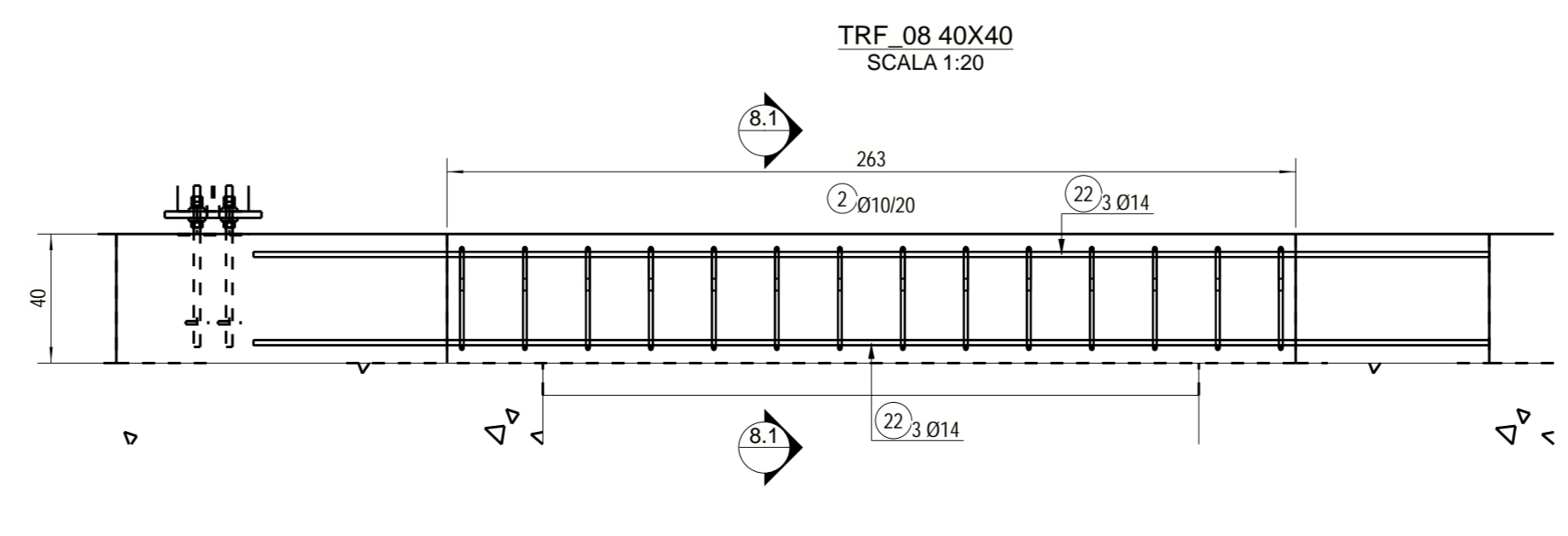
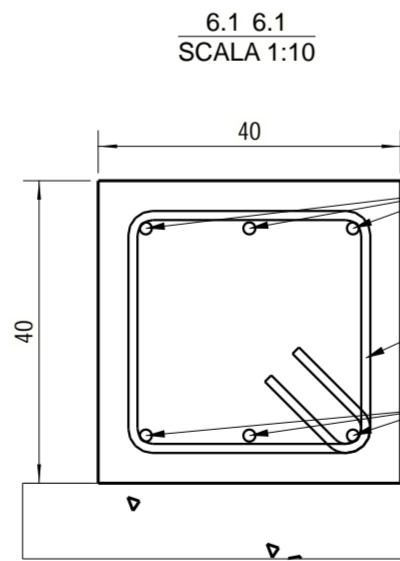
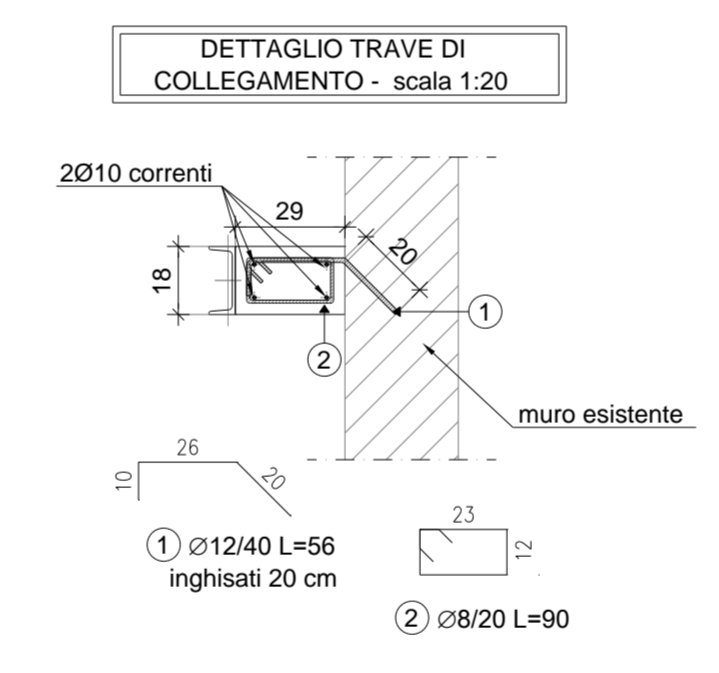
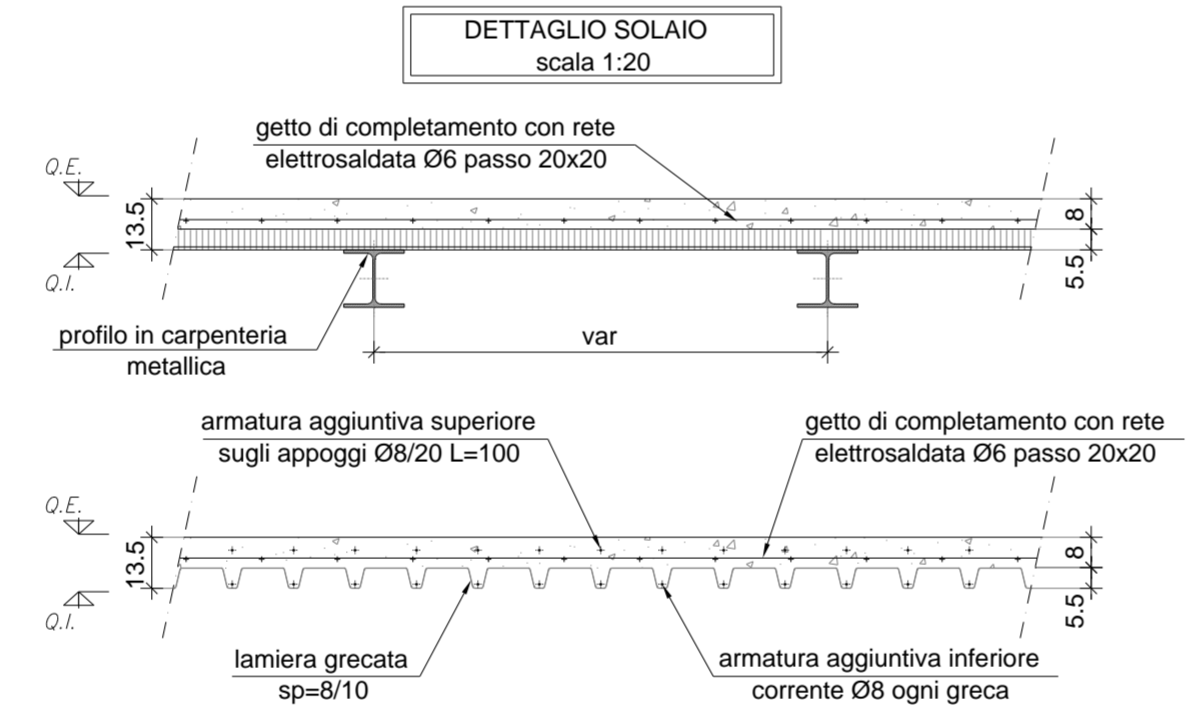
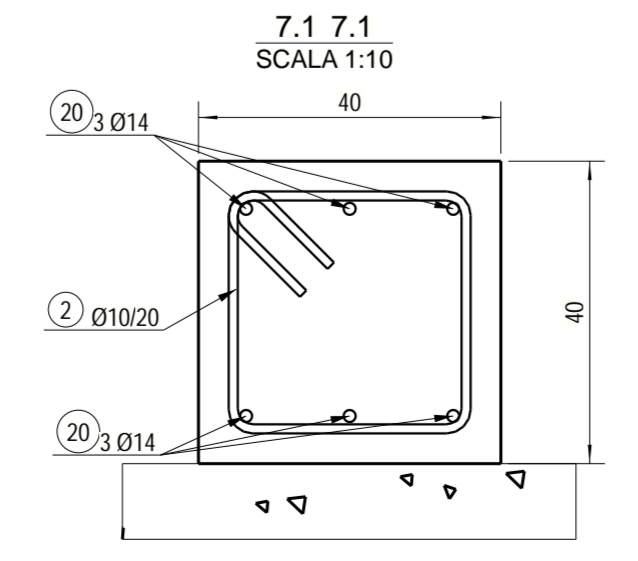
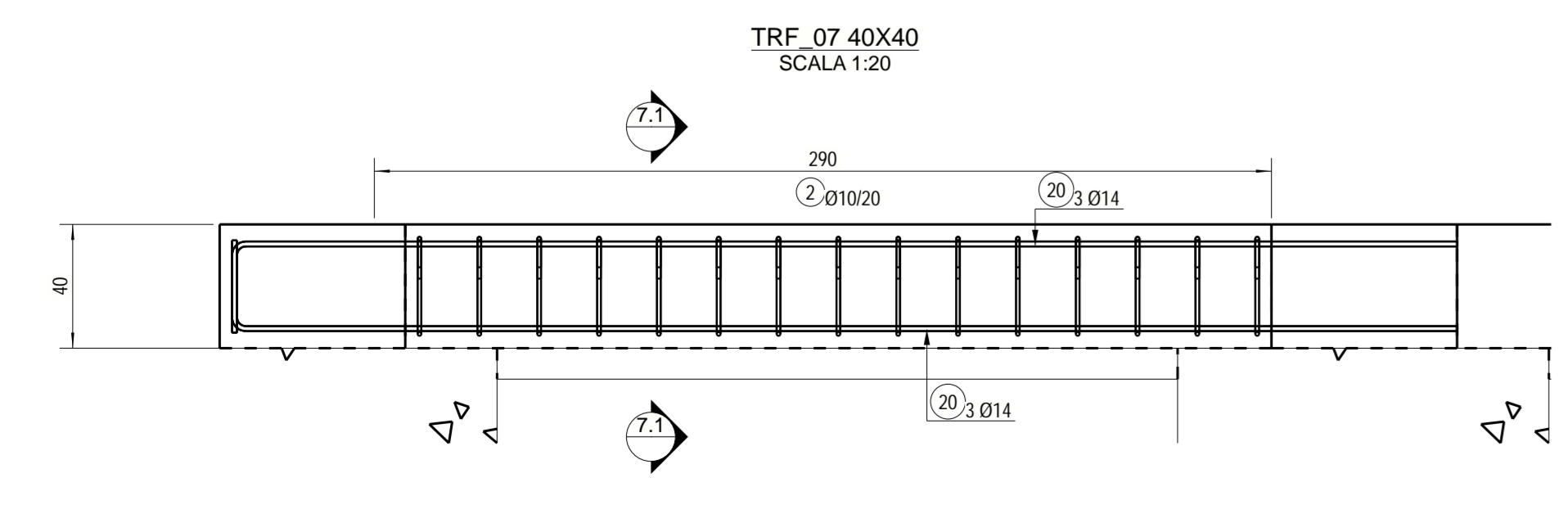
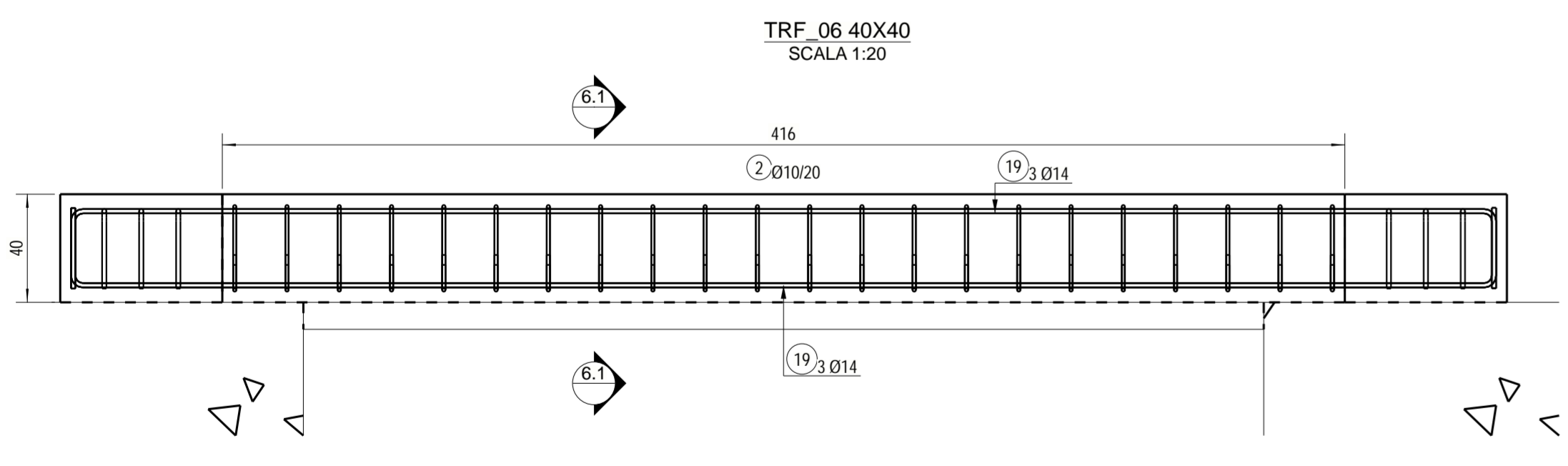
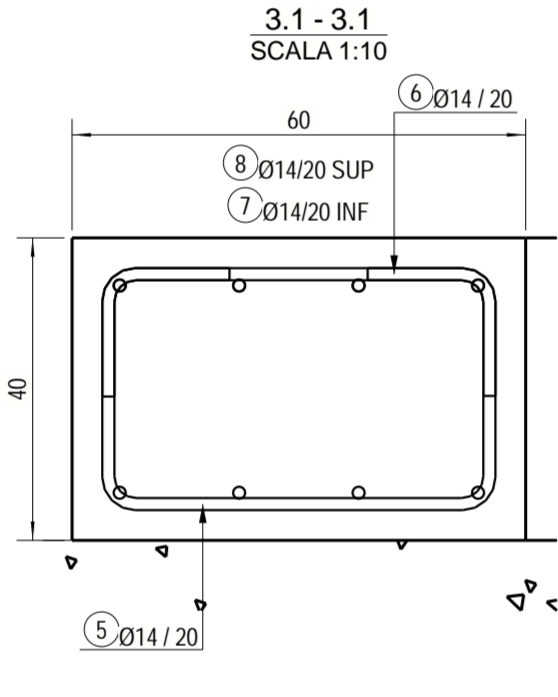
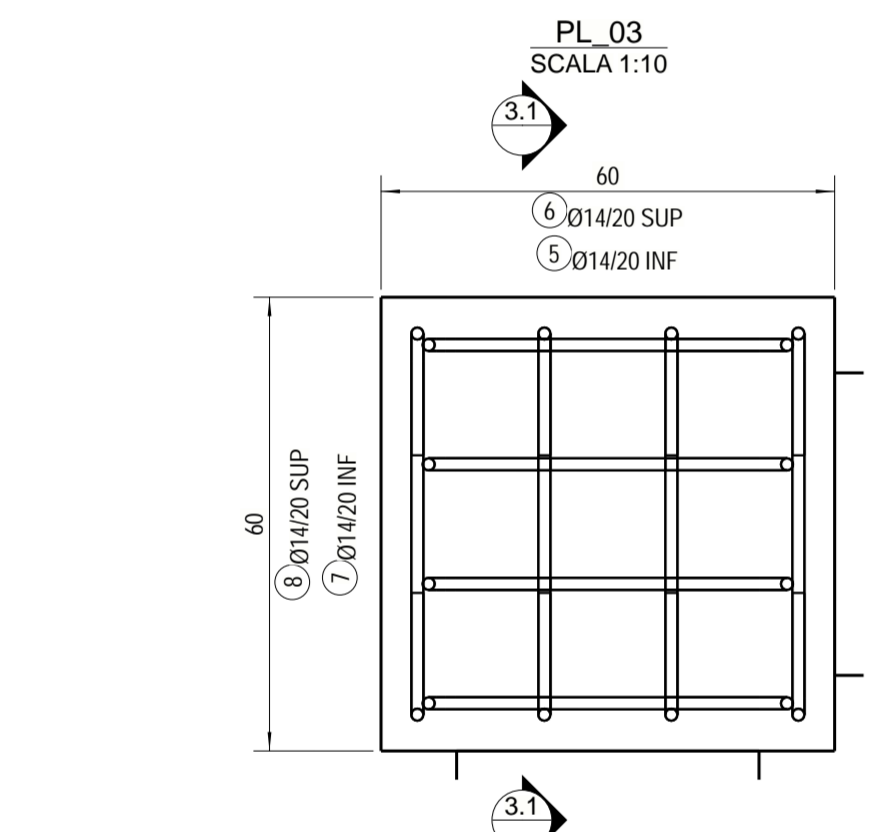
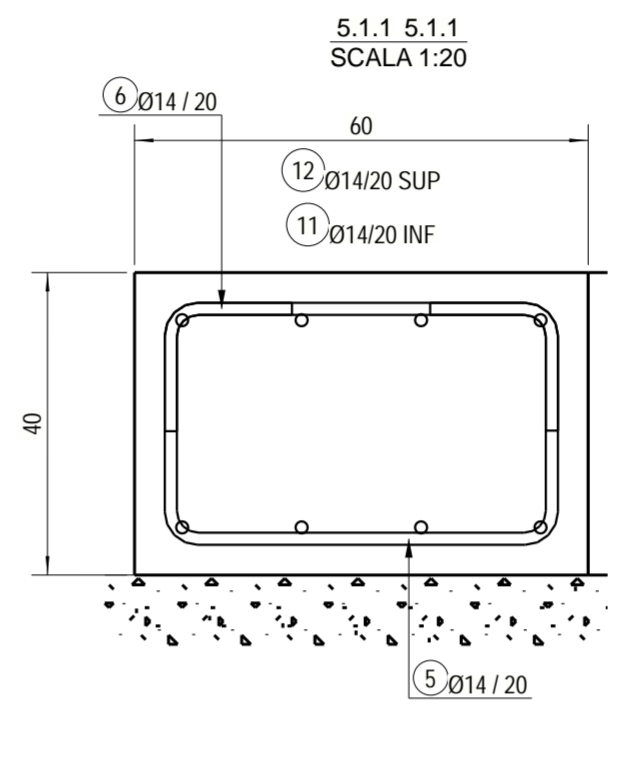
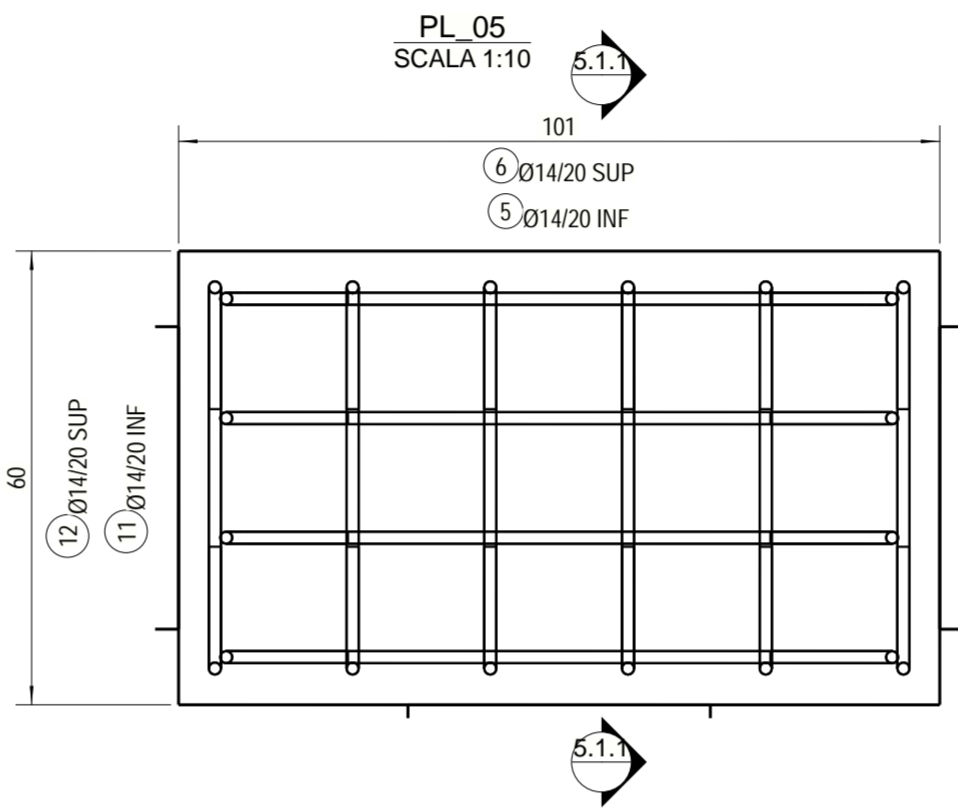
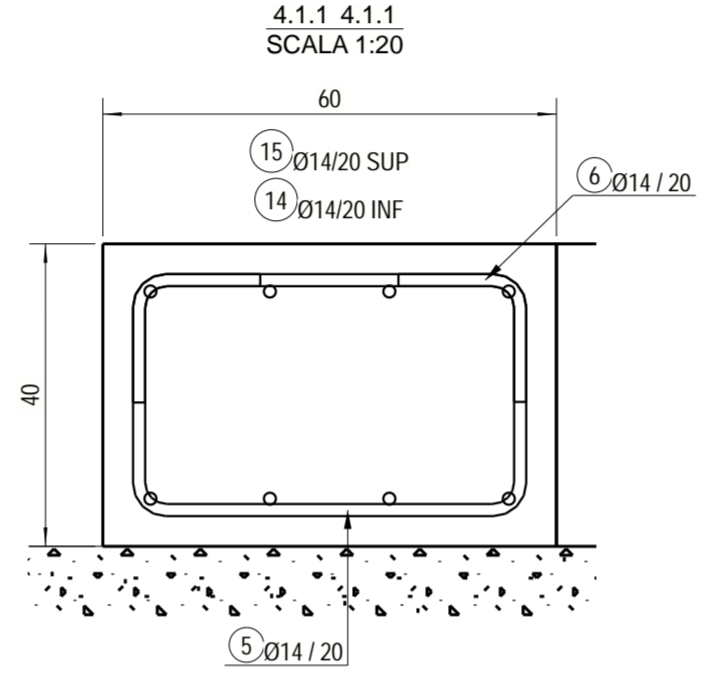
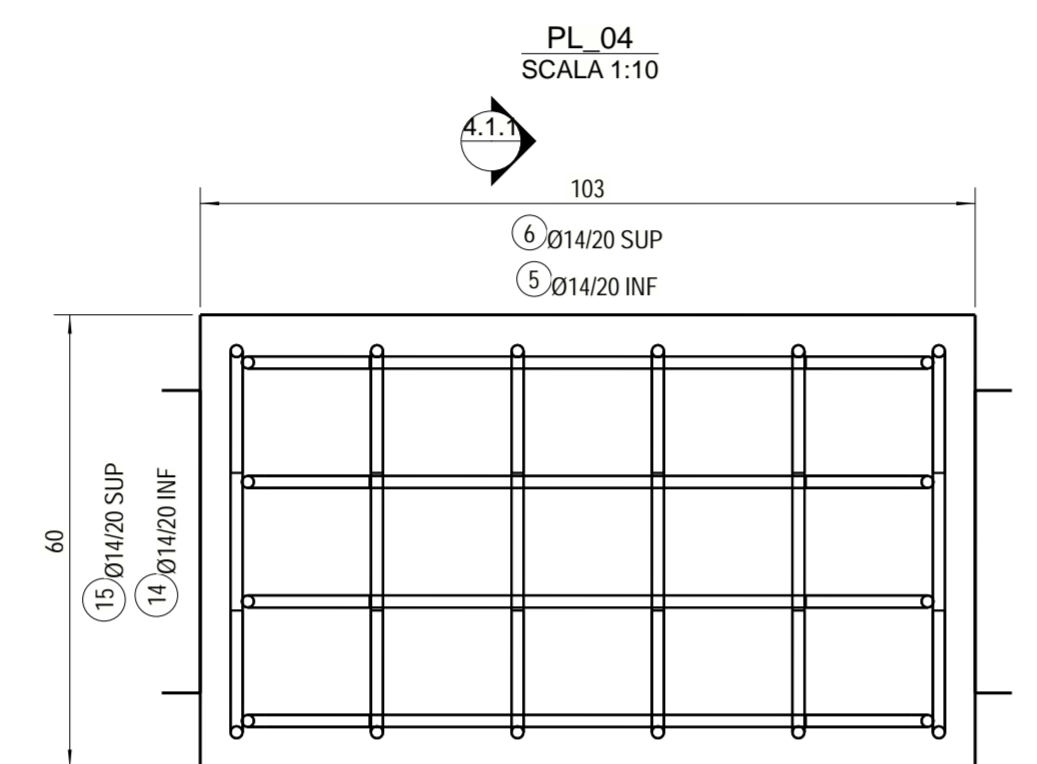
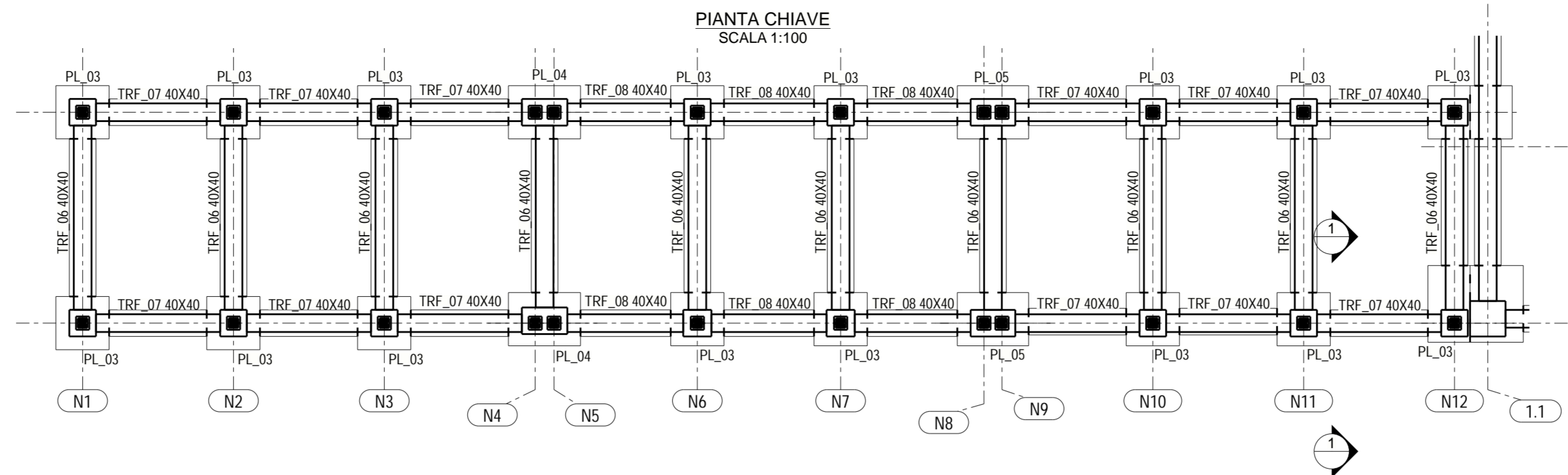


BARS BENDING SCHEDULE									
Pos.	Qty	Ø	L. (cm)	Shape	Pos.	Qty	Ø	L. (cm)	Shape
2	483	10	151		4	80	14	92	
5	68	14	137		8	68	14	80	
7	36	14	128		8	36	14	77	
11	8	14	169		12	8	14	117	
14	8	14	171		15	8	14	119	
16	8	14	132		17	8	14	80	
18	54	14	555		19	6	14	580	
20	24	14	422		21	48	14	400	
22	18	14	383		24	12	14	381	
25	6	14	380		21	6	14	550	

TOTAL QUANTITIES (OBJECTS SHOWN IN THIS DRAWING)		
Ø (mm)	LENGTH (m)	WEIGHT (kg)
10	728	449
14	1157	1399
TOTAL		1847

CONCRETE VOLUME: m³

REBARS SUMMARY



SPECIFICHE MATERIALI

CARPENTERIA METALLICA	Qualità acciaio (UNI EN 10025-2)	f _{yk} (N/mm ²)	f _{tk} (N/mm ²)	A ₅ (%)
	S 275J0	275	360	≥ 20

CLASSE DI ESECUZIONE			
In accordo con EN 1090 ed EN 1993-1-1			
Strutture primarie	EXC2		
Strutture secondarie	EXC2		

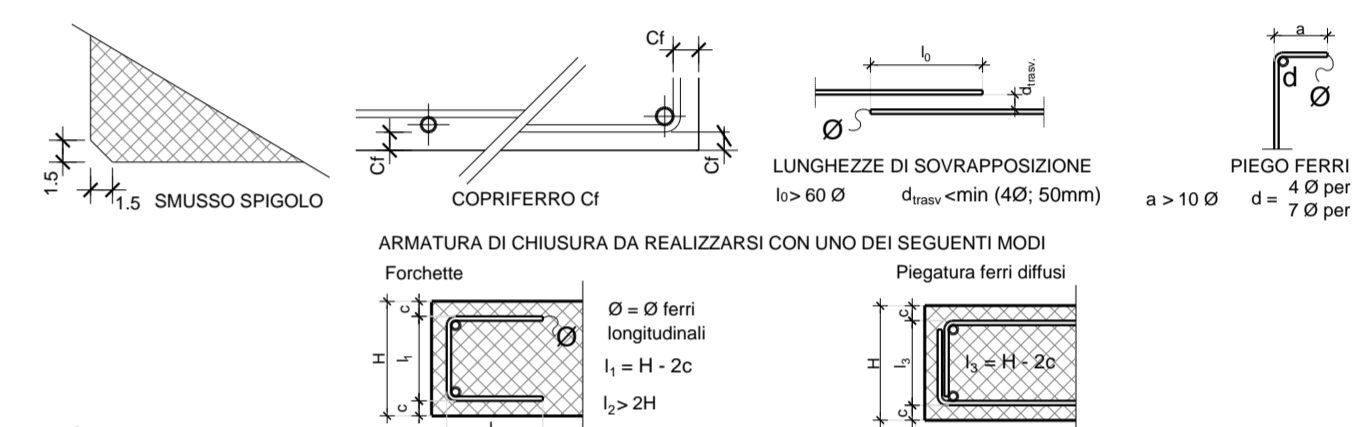
BULLONI	Classe (UNI ISO 898)	f _{yb} (N/mm ²)	f _{tb} (N/mm ²)
	8.8	640	800

CALCESTRUZZO	R _{ck} (N/mm ²)	Aggregato (mm)	Classe di esposizione ENV 206	ac MAX	Classe di consistenza	Copri ferro Cf (mm)
	Fondazioni	37 (C30/37)	< 25	XC2	0.55	S4
Margio di fondazione	15 (C12/15)	< 32	X0		S4	

È severamente vietata qualunque aggiunta d'acqua in cantiere.
 Classe di resistenza del cemento: Testo Unico per le Costruzioni (2008) - UNI EN 206-1:2006
 Tutte le caratteristiche sopra riportate devono essere riportate nella bolla di consegna della fornitura.
 Prima di ogni getto deve essere avvisata la D.L. strutturale.
 Eseguire i prelievi per i controlli di accettazione del conglomerato secondo la normativa vigente per le Costruzioni 2008).
 In ogni caso, deve essere comunque prelevato ALMENO UN PROVINO PER OGNI GIORNO DI GETTO.
 ACCIAIO B450C (controllato in stabilimento)

Ogni fornitura deve essere marchiata secondo norma con il marchio depositato del Produttore e deve essere accompagnata da una copia conforme del relativo certificato, con data NON ANTERIORE a quello emesso dal Laboratorio Ufficiale incaricato del controllo in stabilimento.

NORME DI ESECUZIONE						
LUNGHEZZE DI SOVRAPPOSIZIONE MINIME PER ARMATURE CORRENTI						
Diametro	Ø8	Ø10	Ø12	Ø14	Ø16	Ø20
cm	50	60	65	80	80	2 maglie



NOTE
 - Tutte le misure dovranno essere verificate in loco
 - Verificare inoltre la rispondenza delle quote indicate con i disegni architettonici.
 - Nessuna opera in c.a. potrà essere gettata e disarmata senza la preventiva autorizzazione della D.L.

PROGETTO CENTRO PER L'EDUCAZIONE SPORTIVA ED AMBIENTALE MEISINO Cluster 2 - Rigenerazione ex Gallopattoio																					
CLIENTE Città di Torino Dipartimento Manutenzioni e Servizi Tecnici Divisione Manutenzioni Servizio Infrastrutture per il Commercio e lo Sport Dipartimento Grandi Opere, Infrastrutture e Mobilità Divisione Verde e Parchi GRUPPO DI PROGETTAZIONE	RUP/CP Arch.Maria Vitetta Determina D.D. N5382 DEL 27/09/2023																				
SOCIETA' MANDATARIA / Coordinatore del Gruppo di Progettazione / Progettista TAX srl Via F. Crispi, 69 67051 - Avezzano (AQ) info@tax.it																					
PROGETTISTA IMPIANTI Proimpianti srl Via Garibaldi, 69 67051 - Avezzano (AQ) c.garata@proimpianti.it																					
GEOLOGO Dott. Geologo Andrea Piano Via Preveronale 6 14100 - ASI andrea@actspianogeologi.it																					
CONSULENTI PAESAGGIO Arch.Paesaggista Diego Colonna AMBIENTE Studio Biosfera - Dott. Biologo Gianni Bettini Myricae s.r.l. - Dott. Agronomo Giordano Fossi Dott. Agronomo Tommaso Vai																					
CLIP C13I2200080006	CODICE OPERA 5057																				
FASE PROGETTUALE PROGETTO ESECUTIVO																					
ELABORATO Ex Gallopattoio - Fabbriato 2-3-4 - Armature fondazioni																					
<table border="1"> <thead> <tr> <th>CODICE ELABORATO</th> <th>ELAB.GRAF.</th> <th>DATA</th> <th>SCALA</th> </tr> </thead> <tbody> <tr> <td>COLLAVORO</td> <td>FILE GI</td> <td>1:10</td> <td></td> </tr> <tr> <td>PROGETTAZIONE</td> <td>AUTORE</td> <td>05/04/2024</td> <td>1:20</td> </tr> <tr> <td>104-2</td> <td>ESECUTIVO</td> <td>1AX</td> <td>1:50</td> </tr> <tr> <td colspan="2">NOME FILE: 75-104_2_ESE_5057_STR-ELAB.GRAF.-75</td> <td></td> <td></td> </tr> </tbody> </table>		CODICE ELABORATO	ELAB.GRAF.	DATA	SCALA	COLLAVORO	FILE GI	1:10		PROGETTAZIONE	AUTORE	05/04/2024	1:20	104-2	ESECUTIVO	1AX	1:50	NOME FILE: 75-104_2_ESE_5057_STR-ELAB.GRAF.-75			
CODICE ELABORATO	ELAB.GRAF.	DATA	SCALA																		
COLLAVORO	FILE GI	1:10																			
PROGETTAZIONE	AUTORE	05/04/2024	1:20																		
104-2	ESECUTIVO	1AX	1:50																		
NOME FILE: 75-104_2_ESE_5057_STR-ELAB.GRAF.-75																					