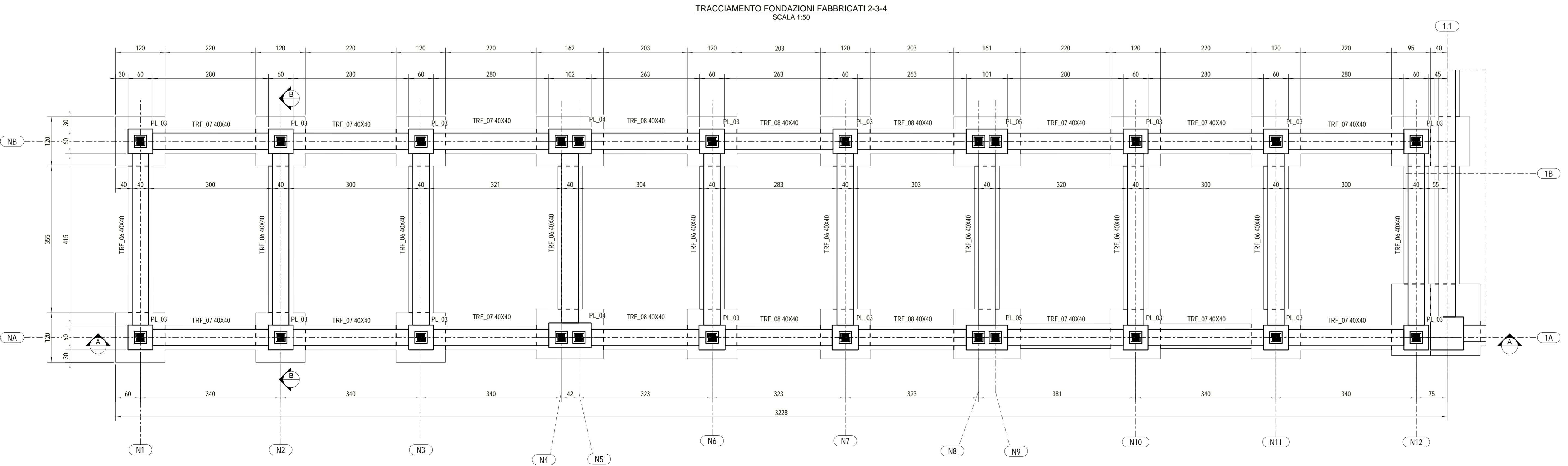
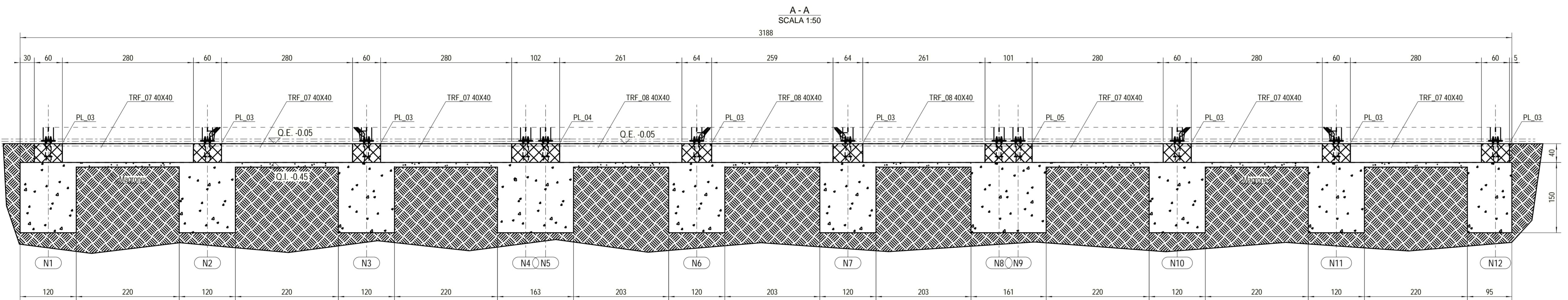
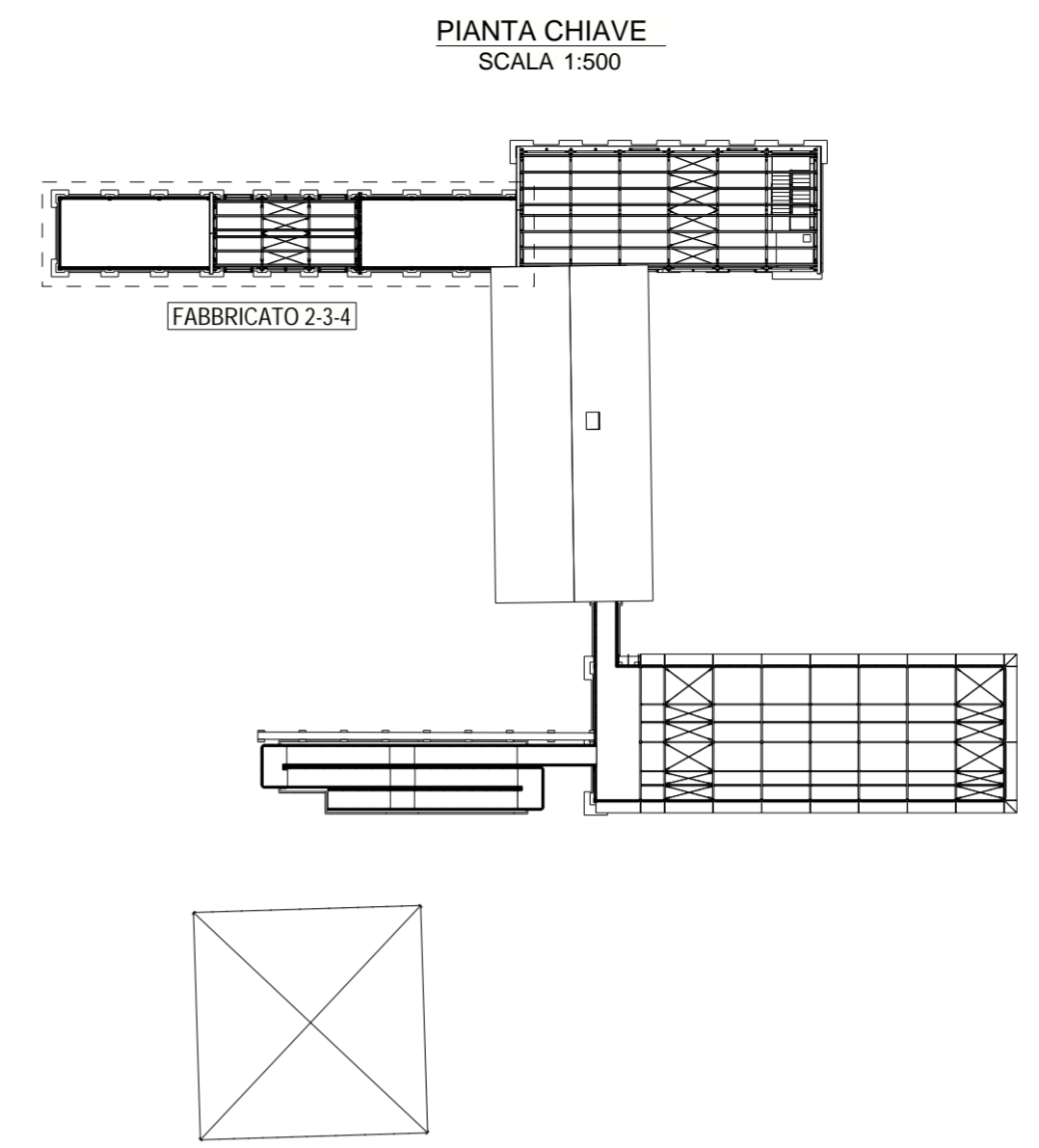
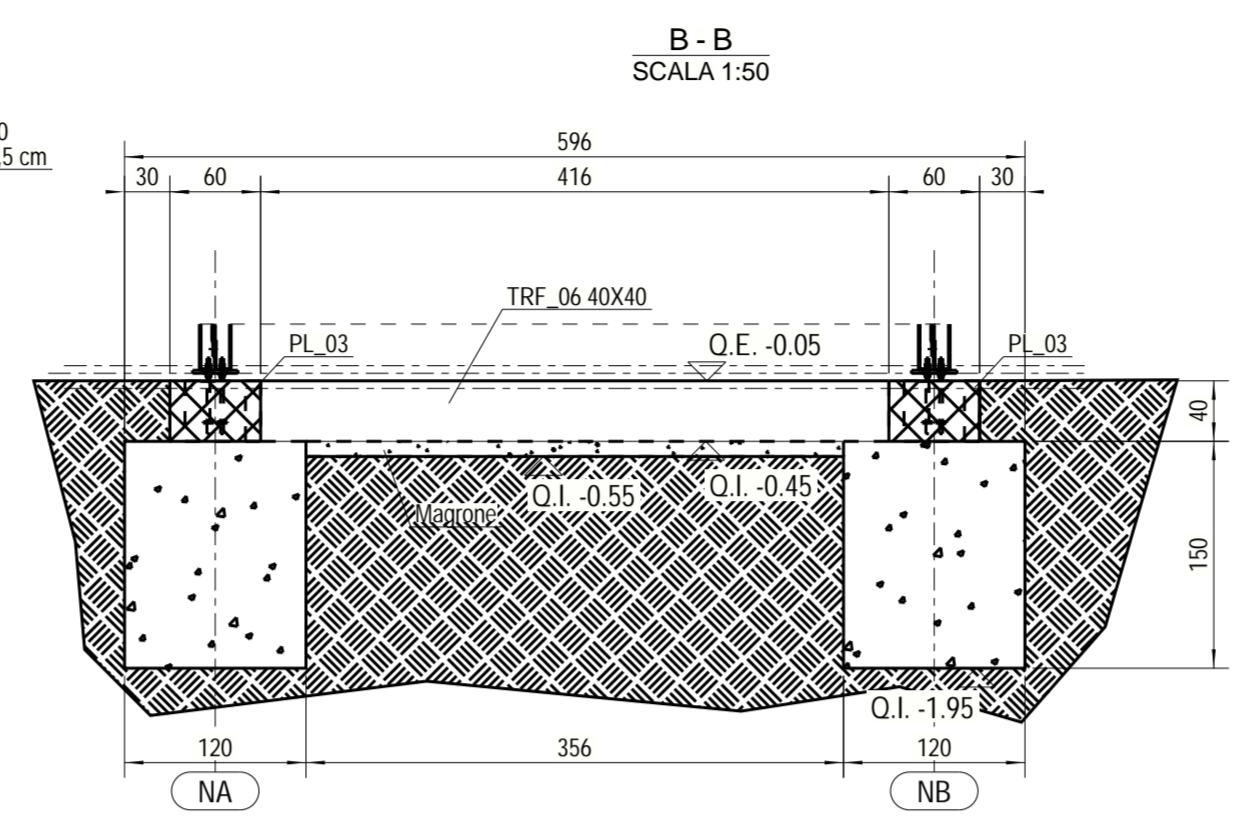
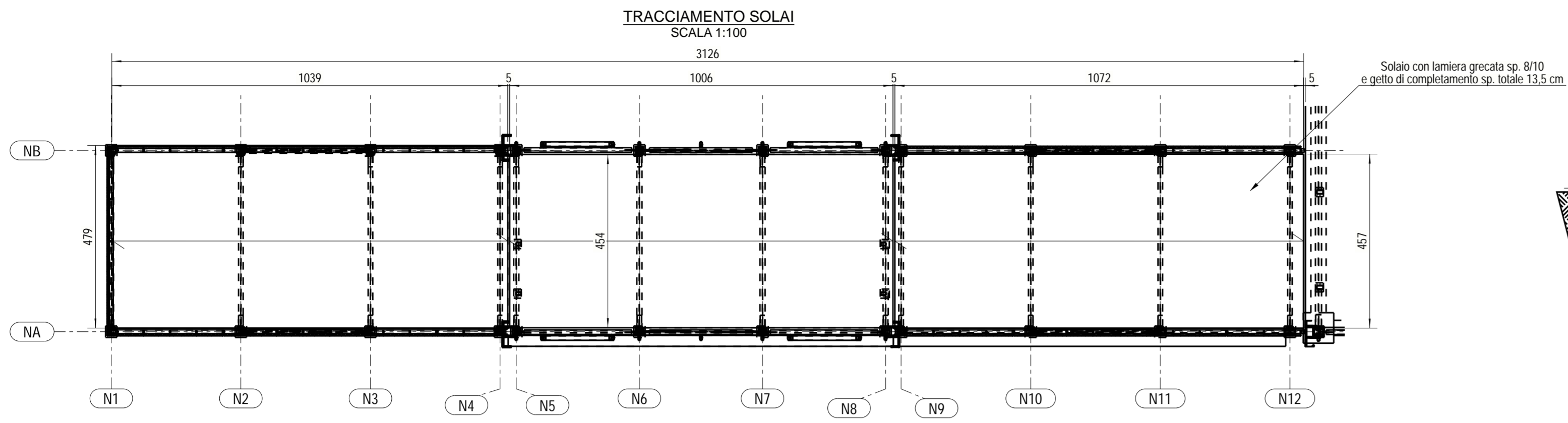


<b>TOTAL QUANTITIES</b> (OBJECTS SHOWN IN THIS DRAWING)	
CONCRETE VOLUME:	m <sup>3</sup>
TOTAL	0



**SPECIFICHE MATERIALI**

CARPENTERIA METALLICA	Qualità acciaio (UNI EN 10025-2)	$f_{yk}$ (N/mm <sup>2</sup> )	$f_{tk}$ (N/mm <sup>2</sup> )	$A_s$ (%)
	S 275J0	275	360	≥ 20

**CLASSE DI ESECUZIONE**

In accordo con EN 1090 ed EN 1993-1-1

Strutture primarie	EXC2
Strutture secondarie	EXC2

**BULLONI**

BULLONI	Classe (UNI EN ISO 898)	$f_{yk}$ (N/mm <sup>2</sup> )	$f_{tb}$ (N/mm <sup>2</sup> )
	8.8	640	800

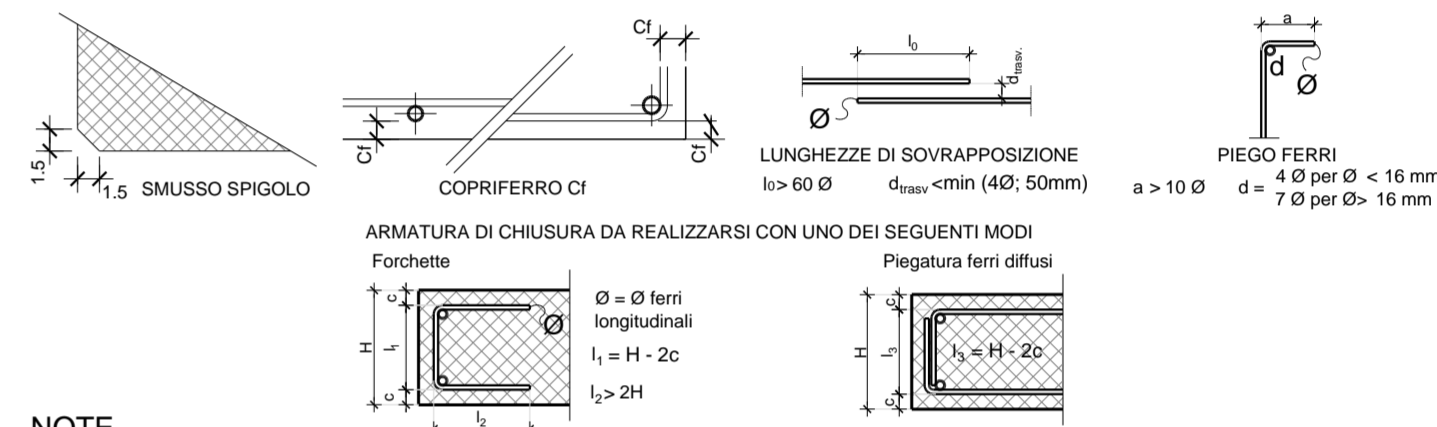
CALCESTRUZZO	$R_{ck}$ (N/mm <sup>2</sup> )	Aggregato (mm)	Classe di esposizione EN 206	ac MAX	Classe di consistenza	Copri ferro C <sub>t</sub> (mm)
	Fondazioni 37 (C30/37)	< 25	XC2	0.55	S4	40
Magro di fondazione	15 (C12/15)	< 32	X0		S4	

È severamente vietata qualunque aggiunta d'acqua in cantiere.  
Classe di resistenza del cemento: Testo Unico per le Costruzioni (2008) - UNI EN 206-1:2006  
Tutte le caratteristiche sopra riportate devono essere riportate nella bolla di consegna della fornitura.  
Prima di ogni getto deve essere avvisata la D.L. strutturale.  
Esegui i prelievi per i controlli di accettazione del conglomerato secondo la normativa vigente per le Costruzioni (2008).  
In ogni caso, deve essere comunque prelevato ALMENO UN PROVINO PER OGNI GIORNO DI GETTO.

ACCIAIO B450C (controllato in stabilimento)	$f_{yk}$ (N/mm <sup>2</sup> )	$f_{tk}$ (N/mm <sup>2</sup> )	$A_s$ (%)
	≥ 450	≥ 540	≥ 7.5 %

**NORME DI ESECUZIONE**

LUNGHEZZE DI SOVRAPPOSIZIONE MINIME PER ARMATURE CORRENTI	Diametro	Ø8	Ø10	Ø12	Ø14	Ø16	Ø20	RETI
	cm	50	60	65	80	80	2 maglie	



**NOTE**  
- Tutte le misure dovranno essere verificate in loco  
- Verificare inoltre la rispondenza delle quote indicate con i disegni architettonici.  
- Nessuna opera in c.a. potrà essere gettata e disarmata senza la preventiva autorizzazione della D.L.



**PROGETTO**  
CENTRO PER L'EDUCAZIONE SPORTIVA ED AMBIENTALE MEISINO  
Cluster 2 - Rigenerazione ex Galoppatoio

CLIENTE: Città di Torino, Dipartimento Manutenzioni e Servizi Tecnici, Servizio Infrastrutture per il Commercio e lo Sport, Dipartimento Grandi Opere, Infrastrutture e Mobilità, Divisione Verde e Parchi. GRUPPO DI PROGETTAZIONE: Determina D.D. N5382 DEL 27/09/2023. RUP/CP: Arch.Maria Vitetta

SOCIETA' MANDATARIA / Coordinatore del Gruppo di Progettazione / Progettista: **1AX srl**, Via F. Crispi, 69, 67051 - Avezzano (AQ), info@1ax.it. PROGETTISTA IMPIANTI: **PROIMPIANTI ENERGIA & INGEGNERIA**, Proimpianti srl, Via Garibaldi, 69, 67051 - Avezzano (AQ), c.granata@proimpianti.it. GEOLOGO: Dott. Geologo Andrea Plano, Via Provinciale B, 14100 - Assi, andrea@actspianogeologi.it.

CONSULENTI: PAESAGGIO: Arch.Paesaggista Diego Colonna. AMBIENTE: Studio Biosfera - Dott. Biologo Gianni Bettini, Myricae s.r.l. - Dott. Agronomo Giordano Fossi, Dott. Agronomo Tommaso Vai.

CUP: C13I2200080006 CODICE OPERA: 5057. FASE PROGETTUALE: PROGETTO ESECUTIVO.

ELABORATO: Ex Galoppatoio - Fabbricato 2-3-4 - Tracciamento fondazioni.

CODICE ELABORATO	ELAB.GRAF.	DATA	SCALA
104-2	ESECUTIVO	05/04/2024	1:50
NOME FILE: T4-104_2_ESE_5057_STR-ELAB.GRAF-74		REV.	1:100