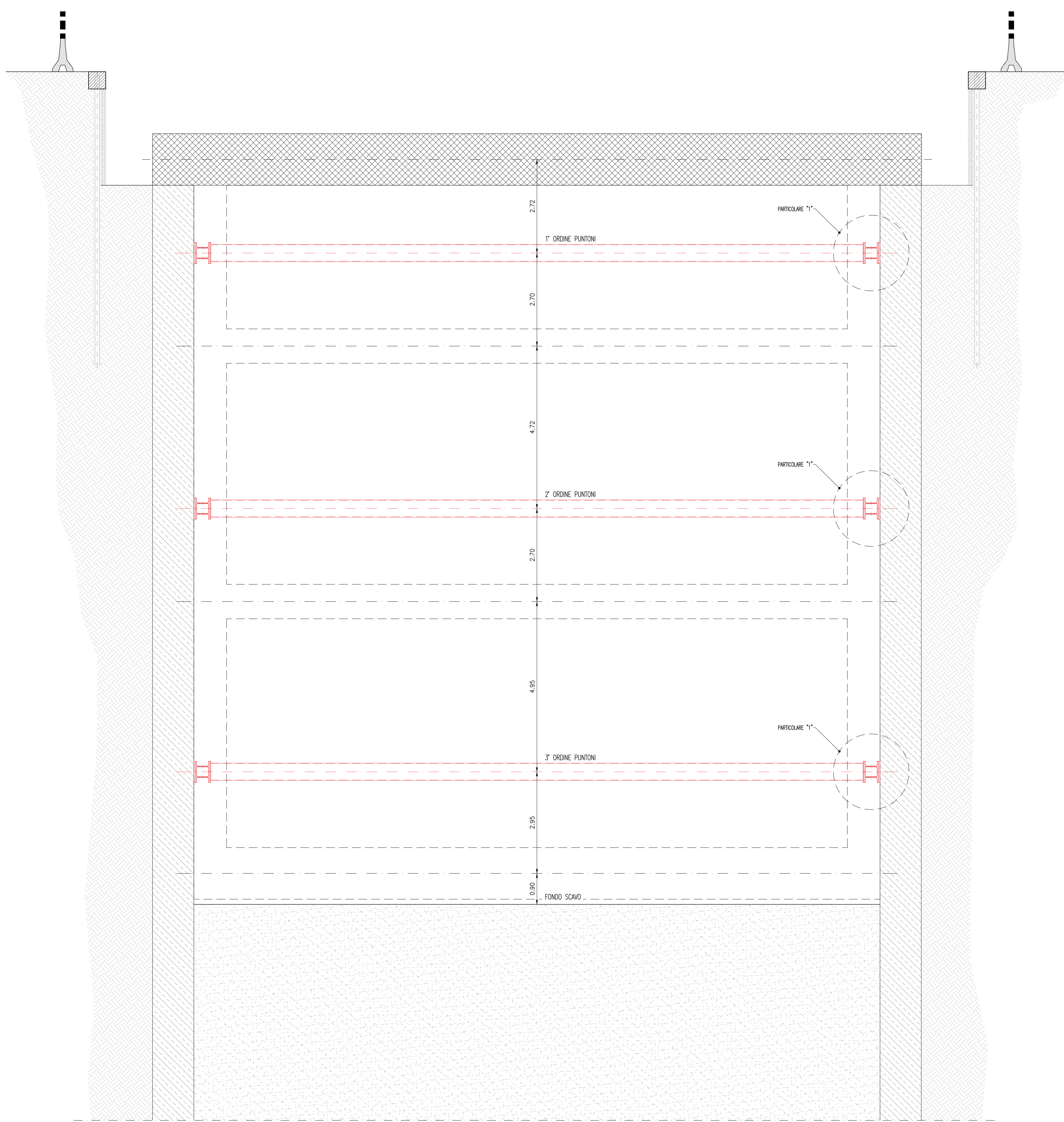
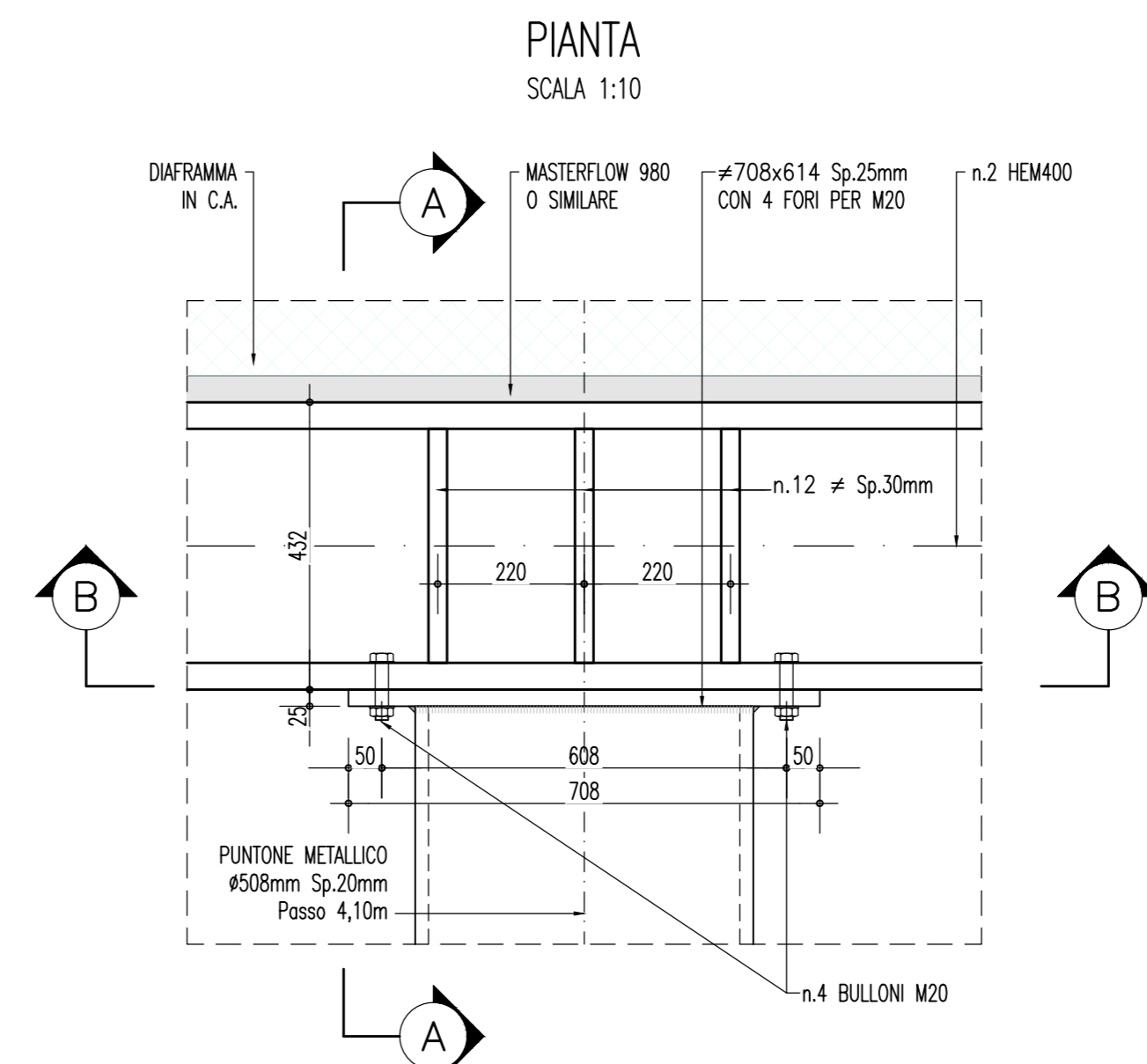


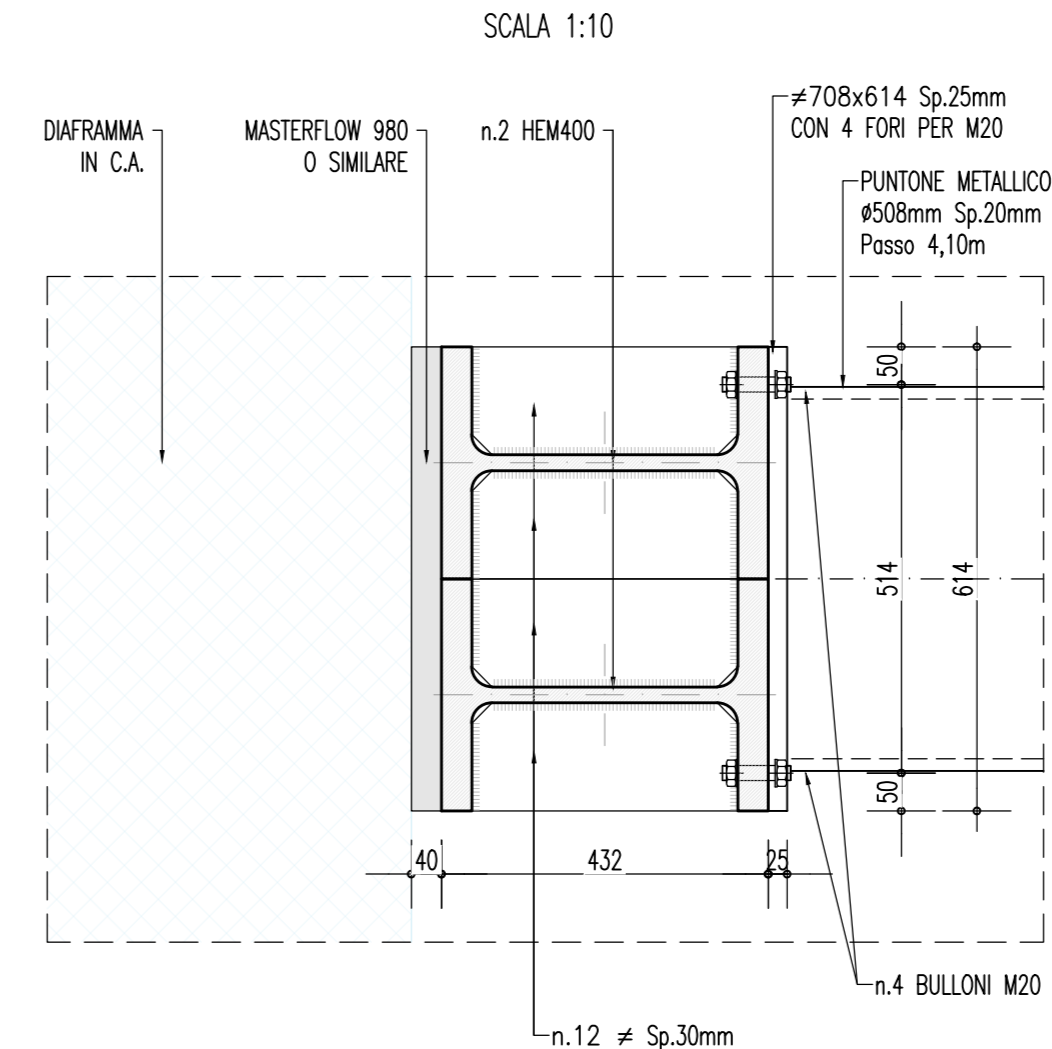
DISPOSIZIONE PUNTONI "GA4"
 SCALA 1:50
 SEZIONE TRASVERSALE



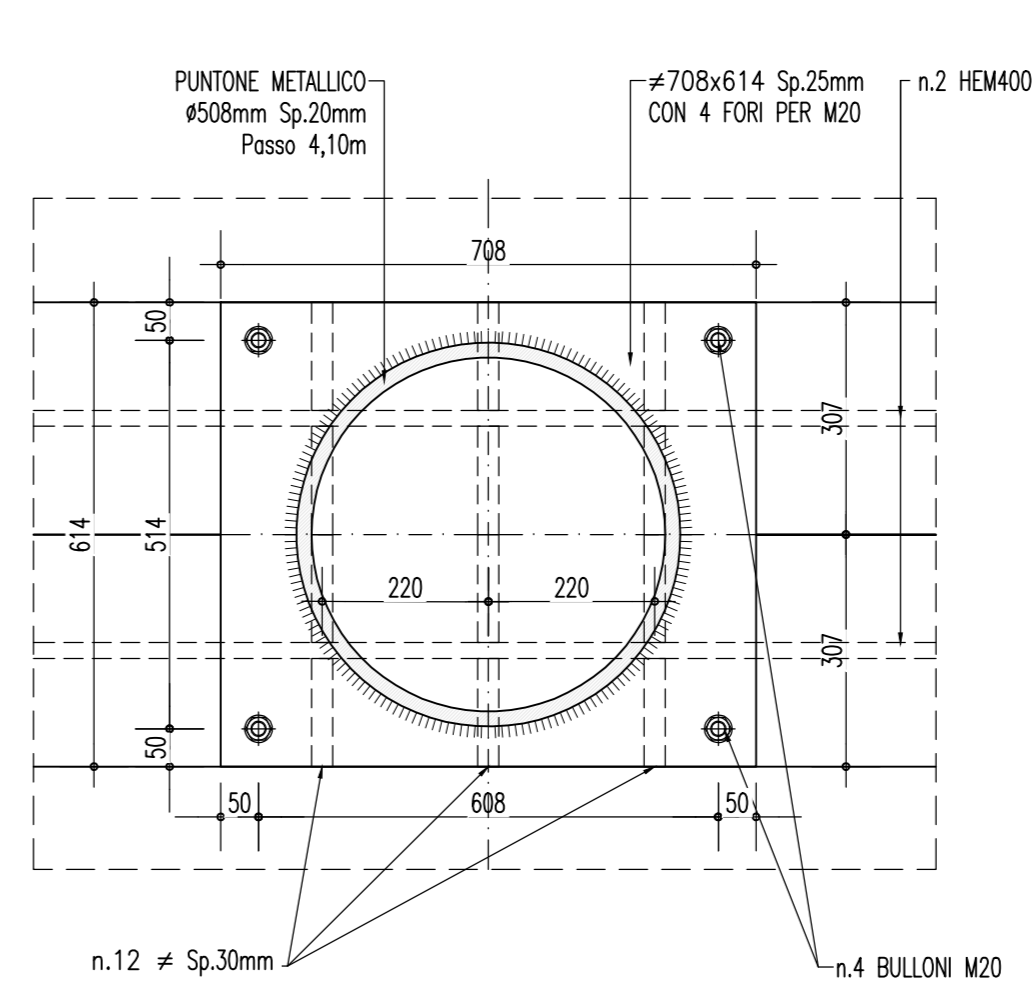
PARTICOLARE "1"



SEZIONE A-A



SEZIONE B-B



CARATTERISTICHE DELLE STRUTTURE (Riferimento NTC 2018)

VITA NOMINALE E PERIODO DI RIFERIMENTO: $V_n \geq 100$ ANNI, $V_R \geq 150$ ANNI

CLASSE D'USO: III

RESISTENZA AL FUOCO: REI 120 (per le parti esposte al fuoco escluso le opere provvisorie)

CONDIZIONI AMBIENTALI: Ordinarie

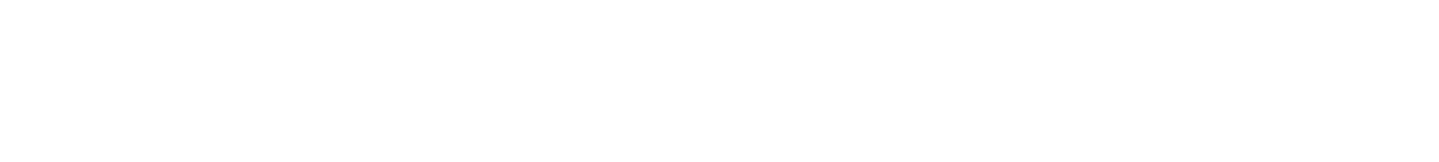
CARATTERISTICHE DEI MATERIALI

CALCESTRUZZO FONDAZIONE E COPERTURA:
 - Classe di resistenza: C30/37
 - Classe di esposizione ambientale: XC3
 - Classe di consistenza: S4
 - Classe di contenuto idrico: $\rho \geq 0,20$
 - Cemento (UNI-EN-197-1): CEM III, CEM IV

ACCIAIO PER C.A.: S450C

ELEMENTO	CORRIFERRO A FILO ESTERNO STAFEE (Coord. = Cmin + A25m)	#max INERTI
FONDAZIONE ECOPERTURA	5.0 cm	25 mm
FODESE	5.0 cm	25 mm
SOLETTI INTERMEDIE	4.5 cm	25 mm

NOTA: CALCESTRUZZO A PRESTAZIONE GARANTITA CONFORME ALLE NORME UNI 11104:2004 (UNI EN 206-1)



Diametro piegature d_{Br}		
# Barra ≤ 16	$d_{Br} = 4\phi$	
# Barra ≥ 16	$d_{Br} = 7\phi$	

MINISTERO DELLE INFRASTRUTTURE E DELLA MOBILITÀ SOSTENIBILI
STRUTTURA TECNICA DI MISSIONE

Mims
COMUNE DI TORINO
CITTA' DI TORINO

METROPOLITANA AUTOMATICA DI TORINO
LINEA 2 - TRATTA POLITECNICO - REBAUDENGO
PROGETTAZIONE DEFINITIVA
 Lotto Costruttivo 1: Rebaudengo - Bologna

PROGETTO DEFINITIVO

DIRETTORE PROGETTAZIONE: IL PROGETTISTA

Ing. R. Crova Ordine degli Ingegneri della Provincia di Torino n. 60385
 Ing. F. Rizzo Ordine degli Ingegneri della Provincia di Torino n. 93374

INFRA.TO INFRASTRUTTURE PER LA MOBILITÀ INFRASTRAPORTI.TO S.r.l.

PROGETTO STRUTTURALE - GALLERIA ARTIFICIALE
 TRATTE D'OPERA GA4
 OPERE PROVVISORIALI - Tav. 2/2

ELABORATO	REV.	SCALA	DATA
MTL2T1A1DSTRGA4T	009.2	0 2	14/07/2023

BIM MANAGER Geom. L. D'Accardi

AGGIORNAMENTI

REV.	DESCRIZIONE	DATA	REDATTO	CONTROL.	APPROV.	VISTO
0	Emissione	07/01/22	MRE	ECA	FRI	RCR
1	Emissione finale a seguito di verifica preventiva	29/12/22	MRE	ECA	FRI	RCR
2	Emissione finale a seguito di verifica preventiva	14/07/23	MRE	ECA	FRI	RCR
-	-	-	-	-	-	-

STAZIONE APPALTANTE
 DIRETTORE DI DIVISIONE INFRASTRUTTURE E MOBILITÀ
 Ing. R. Bertasio

RESPONSABILE LINEA DEL PROCEDIMENTO
 Ing. A. Strozzi

AUTORIZZAZIONE
 CONFERMA
 DATA
 11/07/2023
 11/07/2023
 11/07/2023
 11/07/2023