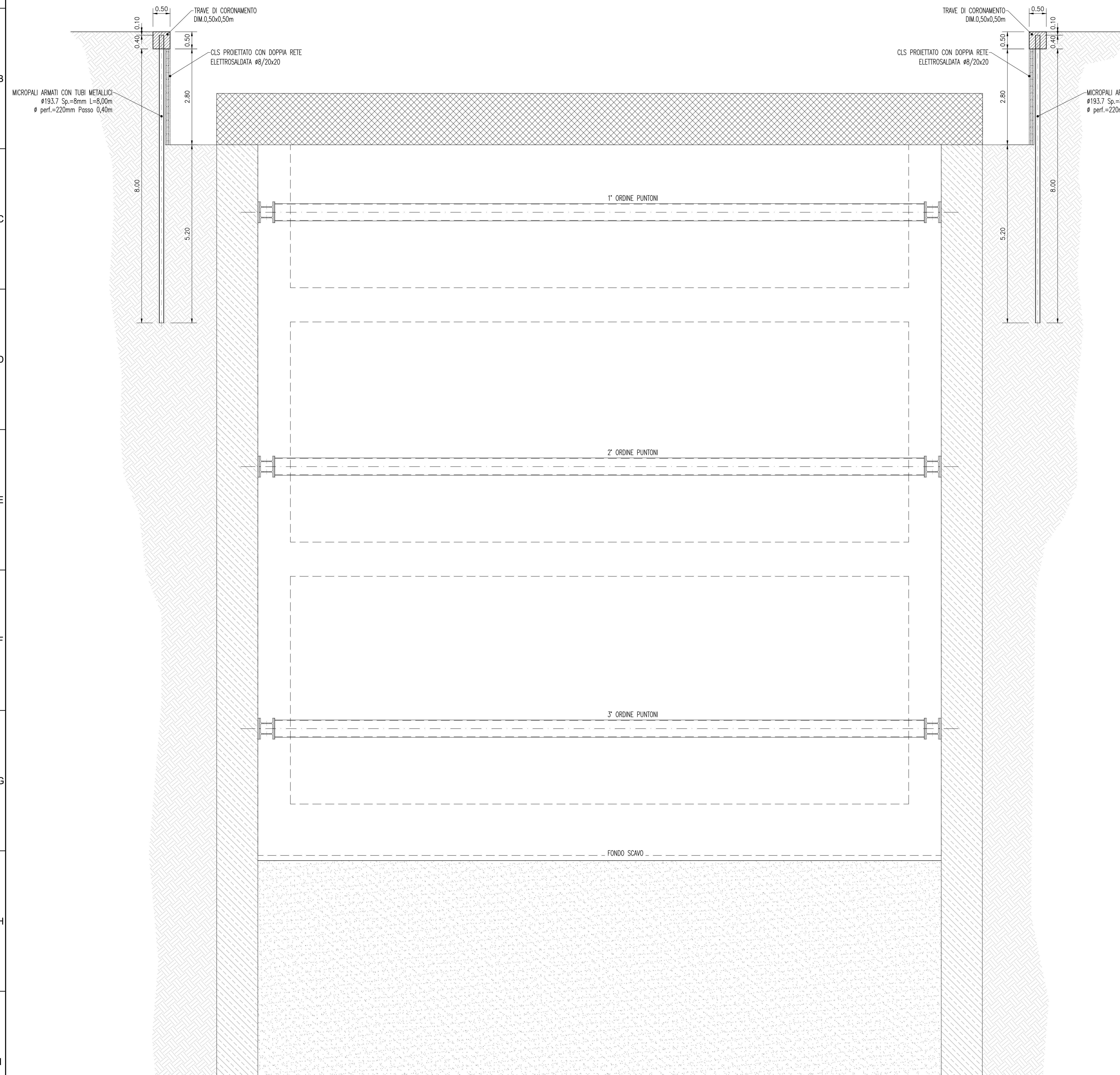
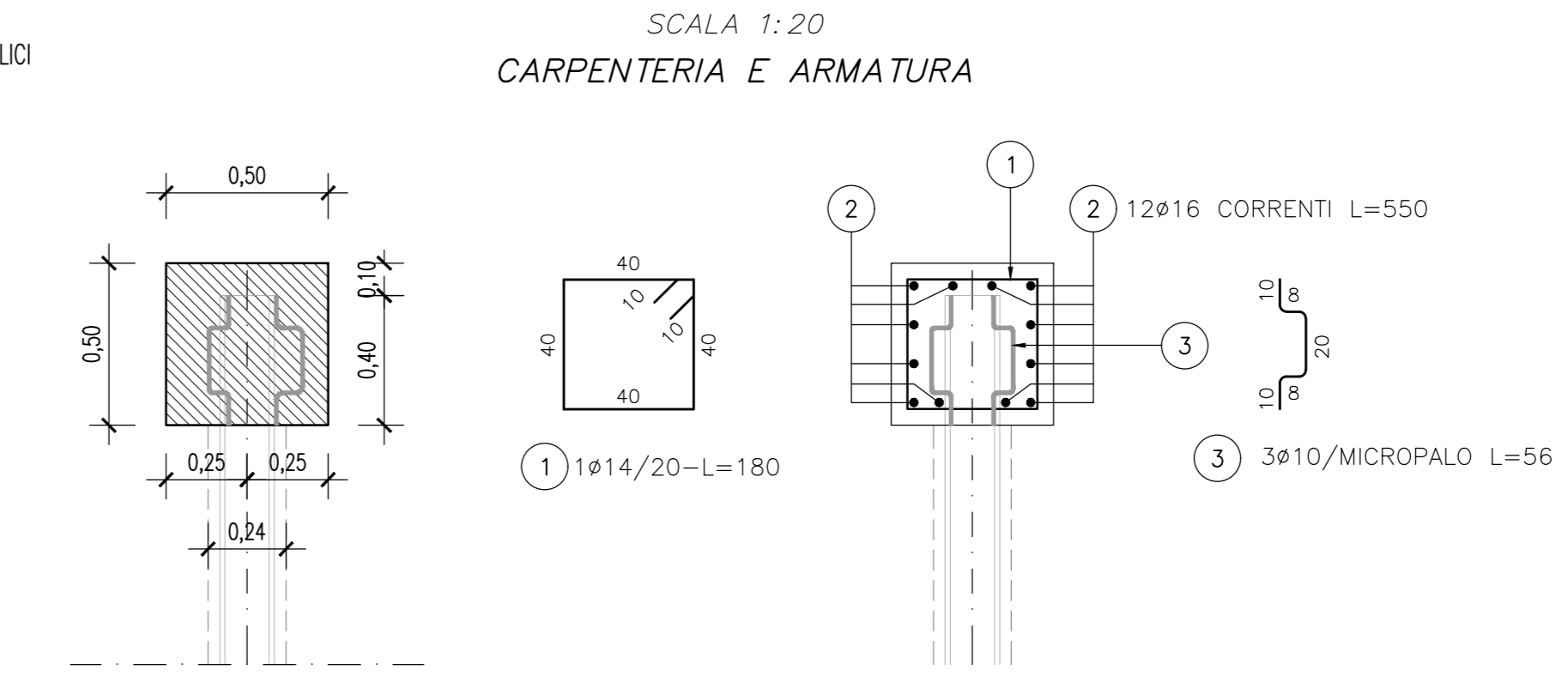


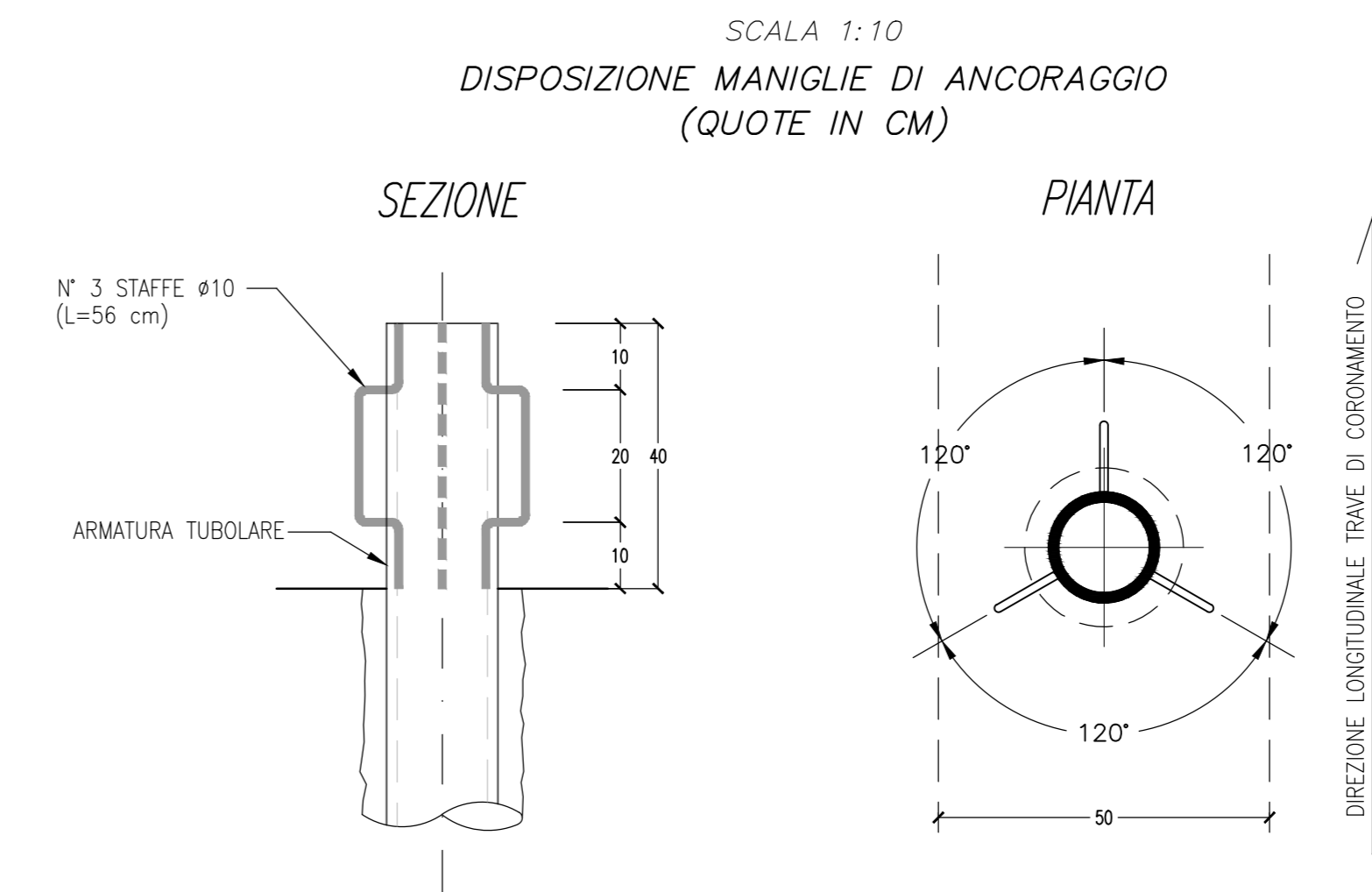
BERLINESE "GA4"
SCALA 1:50
SEZIONE TRASVERSALE



DETTAGLIO TRAVE DI CORONAMENTO



PARTICOLARE TESTA MICROPALO



CARATTERISTICHE DELLE STRUTTURE (Riferimento NTC 2018)

VITA NOMINALE E PERIODO DI RIFERIMENTO	Vn ≥ 100 ANNI Vr ≥ 150 ANNI
CLASSE D'USO	III
RESISTENZA AL FUOCO	REI 120 (per le parti esposte al fuoco escluso le opere provvisorie)
CONDIZIONI AMBIENTALI	Ordinarie

CARATTERISTICHE DEI MATERIALI

Calcestruzzo FONDAZIONE E COPERTURA:	Classe di resistenza: C30/37 Classe di esposizione ambientale: XC3 Classe di consistenza: S4 Classe di contenuto idrico: C 0.20 Cemento (UNI-EN-197-1): CEM III, CEM IV	
ACCIAIO PER C.A.:	B450C	
ELEMENTO	CORRIFERO A FLO ESTERNO STAFFE (Cocm + Ccin + AC50w)	#max INERTI
FONDAZIONE ECOPERTURA	5.0 cm	25 mm
FODESE	5.0 cm	25 mm
SOLETE INTERMEDIE	4.5 cm	25 mm

NOTA: CALCESTRUZZO A PRESTAZIONE GARANTITA CONFORME ALLE NORME UNI 11104:2004 (UNI EN 206-1)

LEGENDA MISURE

# Barro < 16	d _{Br} = 4#
# Barro #16 - #26	d _{Br} = 7#

MINISTERO DELLE INFRASTRUTTURE E DELLA MOBILITÀ SOSTENIBILI
STRUTTURA TECNICA DI MISSIONE

Mims
COMUNE DI TORINO

METROPOLITANA AUTOMATICA DI TORINO
LINEA 2 - TRATTA POLITECNICO - REBAUDENGO
PROGETTAZIONE DEFINITIVA
Lotto Costruttivo 1: Rebaudengo - Bologna

PROGETTO DEFINITIVO	INFRA.TO INFRASTRUTTURE PER LA MOBILITÀ	INFRA TRASPORTI.TO S.r.l.
DIRETTORE PROGETTAZIONE Responsabile integrazione discipline specialistiche	IL PROGETTISTA	
Ing. R. Crova Ordine degli Ingegneri della Provincia di Torino n. 60385	Ing. F. Rizzo Ordine degli Ingegneri della Provincia di Torino n. 9337K	
PROGETTO STRUTTURALE - GALLERIA ARTIFICIALE TRATTE D'OPERA GA4 OPERE PROVVISORIALI - Tav. 1/2		
ELABORATO	REV. 0	SCALA 2
BIM MANAGER Geom. L. D'Accardi	MTL2T1A1DSTRG44T 009.1	DATA 14/07/2023

REV.	DESCRIZIONE	DATA	REDAITTO	CONTROL.	APPROV.	VISTO
0	Emissione	07/01/22	MBE	ECA	RFI	RCR
1	Emissione finale a seguito di verifica preventiva	29/12/22	MBE	ECA	RFI	RCR
2	Emissione finale a seguito di verifica preventiva	14/07/23	MBE	ECA	RFI	RCR
-	-	-	-	-	-	-
-	-	-	-	-	-	-

STAZIONE APPALTANTE

DIRETTORE DI DIVISIONE INFRASTRUTTURE E MOBILITÀ
Ing. R. Bertasio

RESPONSABILE UNICO DEL PROCEDIMENTO
Ing. A. Strozziro

REDAZIONE: 01/01/23
PROGETTAZIONE: 01/01/23
VERIFICA: 01/01/23
AUTORIZZAZIONE: 01/01/23
REDAZIONE: 01/01/23
PROGETTAZIONE: 01/01/23
VERIFICA: 01/01/23
AUTORIZZAZIONE: 01/01/23