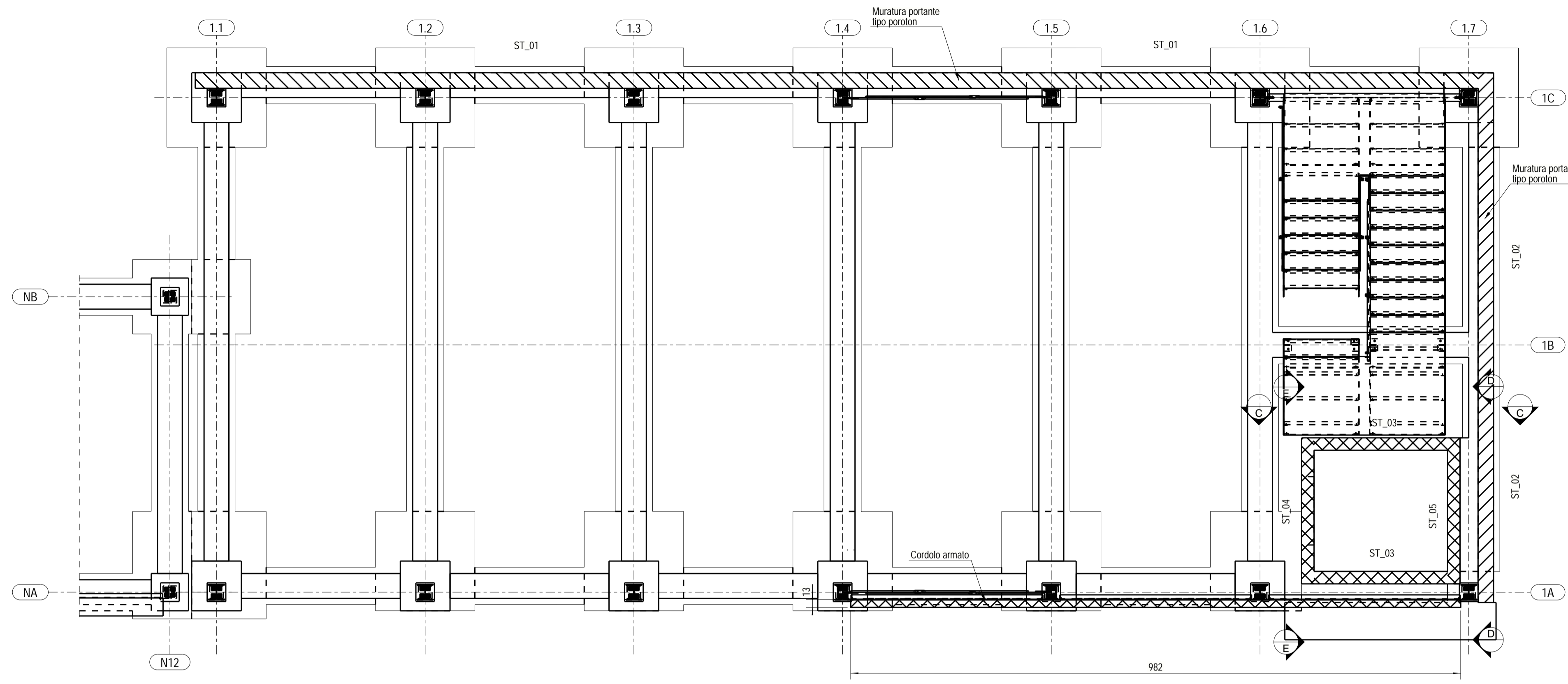


TRACCIAMENTO CORDOLO ARMATO  
SCALA 1:50



SPECIFICHE MATERIALI

CARPENTERIA METALLICA	Qualità acciaio (UNI EN 10025-2)	$f_{yk}$ (N/mm <sup>2</sup> )	$f_{tk}$ (N/mm <sup>2</sup> )	$A_s$ (%)
	S 275J0	275	360	≥ 20

CLASSE DI ESECUZIONE

In accordo con EN 1090 ed EN 1993-1-1

Strutture primarie	EXC2
Strutture secondarie	EXC2

BULLONI	Classe (UNI EN ISO 898)	$f_{yb}$ (N/mm <sup>2</sup> )	$f_{tb}$ (N/mm <sup>2</sup> )
	8.8	640	800

CALCESTRUZZO	$R_{ck}$ (N/mm <sup>2</sup> )	Aggregato (mm)	Classe di esposizione ENV 206	ac MAX	Classe di consistenza	Copriferro Cl (mm)
	Fondazioni 37 (C30/37)	< 25	XC2	0.55	S4	40
	Magro di fondazione 15 (C12/15)	< 32	X0		S4	

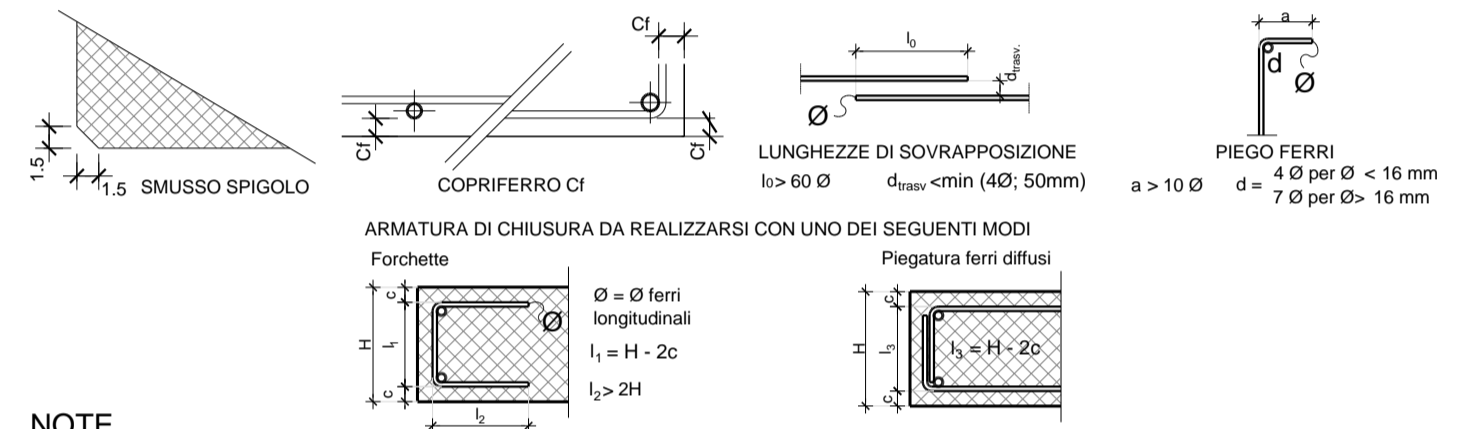
È severamente vietata qualunque aggiunta d'acqua in cantiere.  
Classe di resistenza del cemento: Testo Unico per le Costruzioni (2008) - UNI EN 206-1:2006  
Tutte le caratteristiche sopra riportate devono essere riportate nella bolla di consegna della fornitura.  
Prima di ogni getto deve essere avvisata la D.L. strutturale.  
Eseguire i prelievi per i controlli di accettazione del conglomerato secondo la normativa vigente per le Costruzioni 2008).  
In ogni caso, deve essere comunque prelevato ALMENO UN PROVINO PER OGNI GIORNO DI GETTO.  
ACCIAIO B450C  
(controllato in stabilimento)

$f_{yk}$ (N/mm <sup>2</sup> )	$f_{tk}$ (N/mm <sup>2</sup> )	$A_s$ (%)
≥ 450	≥ 540	≥ 7.5 %

Ogni fornitura deve essere marchiata secondo norma con il marchio depositato del Produttore e deve essere accompagnata da una copia conforme del relativo certificato, con data NON ANTERIORE a emesso dal Laboratorio Ufficiale incaricato del controllo in stabilimento.

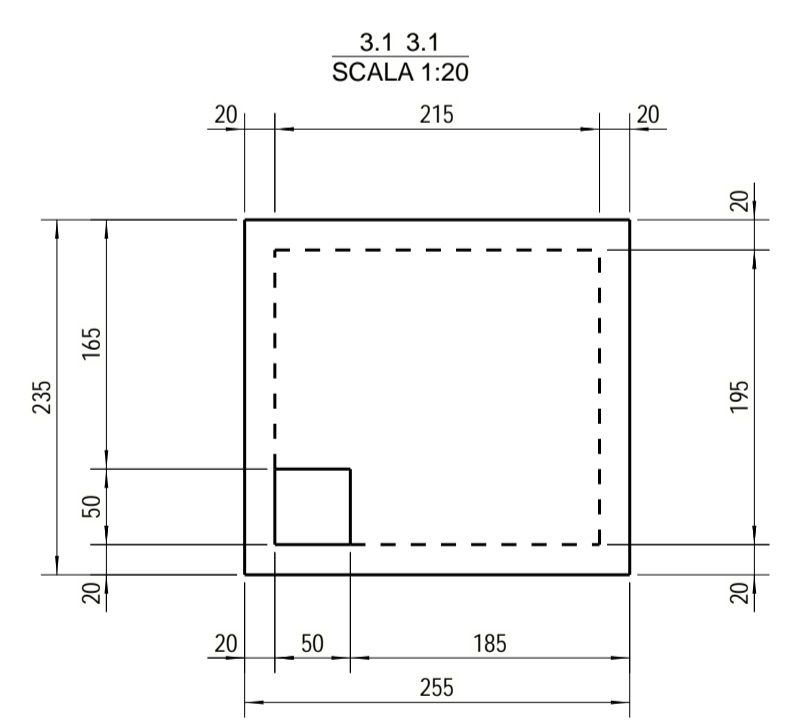
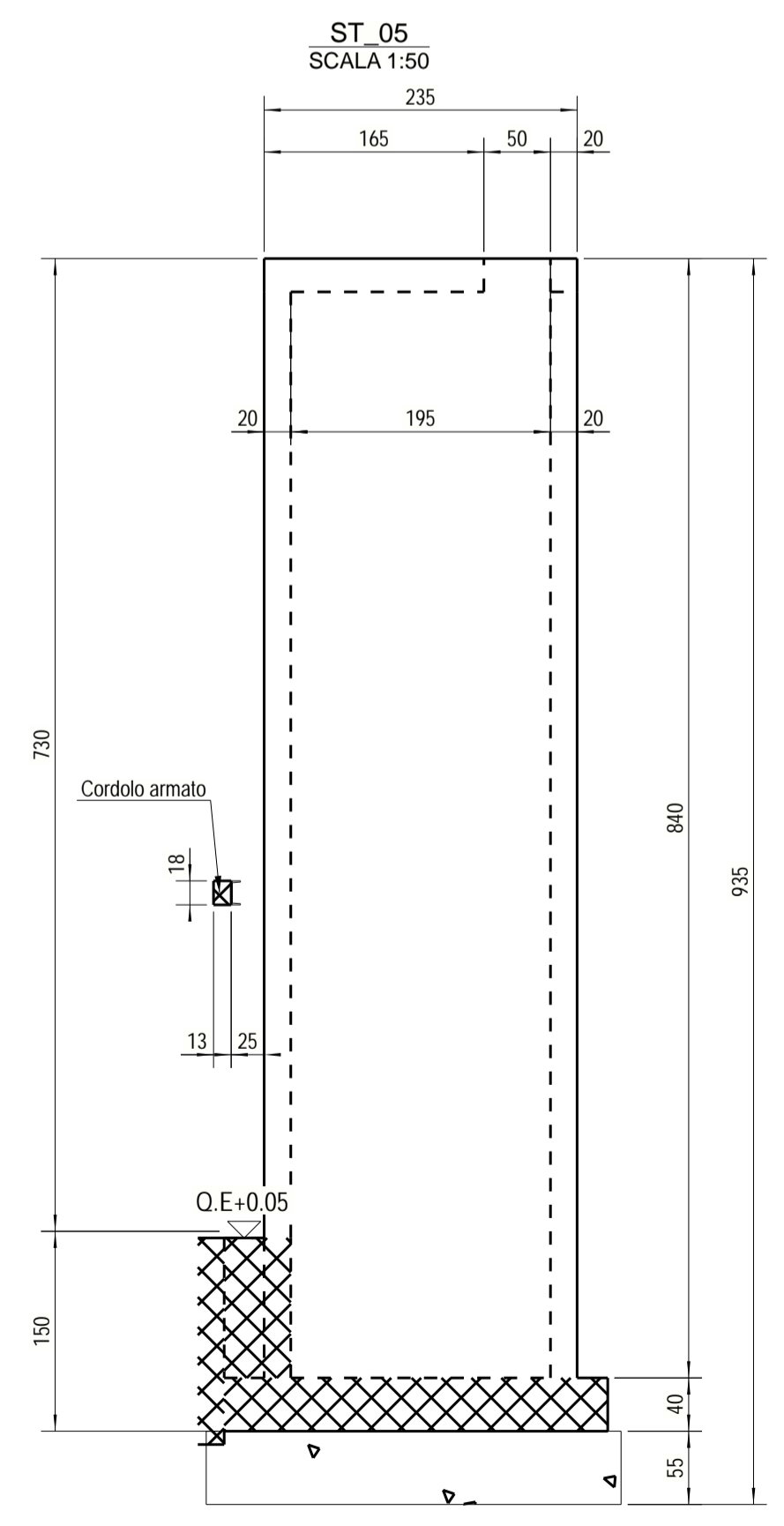
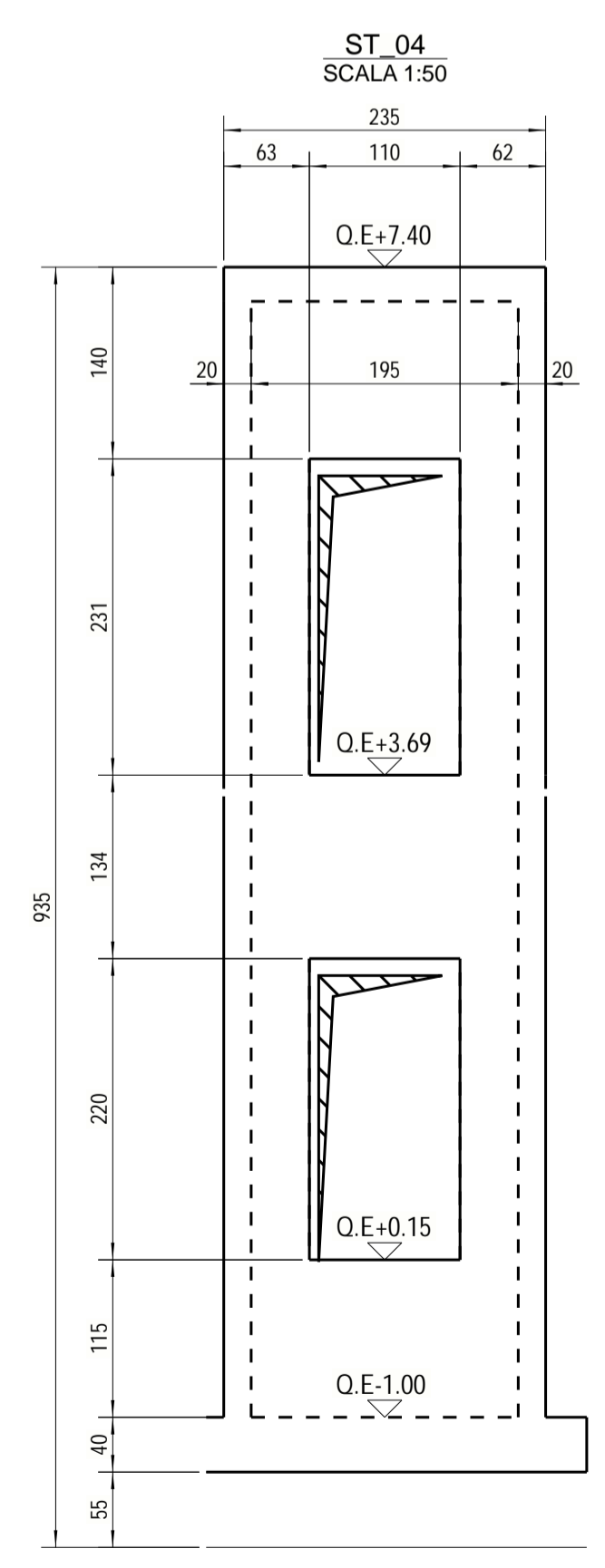
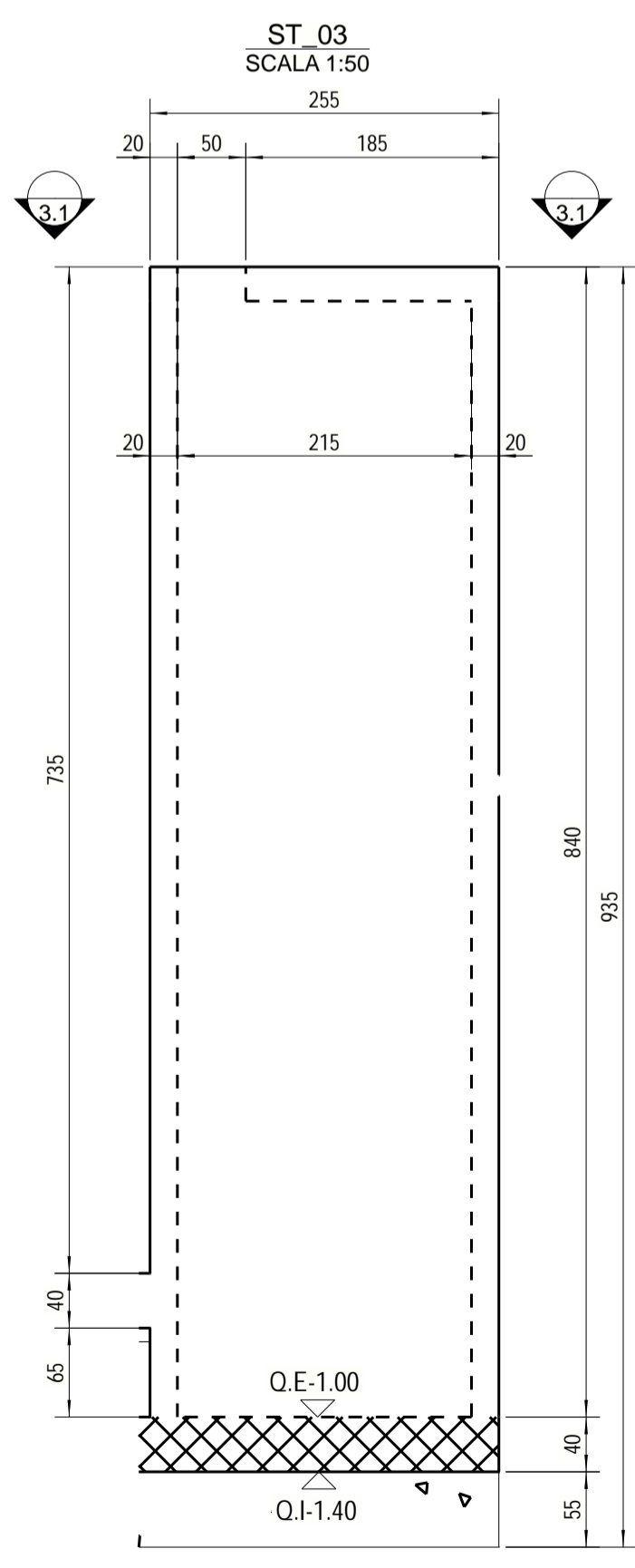
NORME DI ESECUZIONE

LUNGHEZZE DI SOVRAPPOSIZIONE MINIME PER ARMATURE CORRENTI	Ø8	Ø10	Ø12	Ø14	Ø16	Ø20	RETI
cm	50	60	65	80	80	2 maglie	



NOTE

- Tutte le misure dovranno essere verificate in loco
- Verificare inoltre la rispondenza delle quote indicate con i disegni architettonici.
- Nessuna opera in c.a. potrà essere gettata e disarmata senza la preventiva autorizzazione della D.L.



Finanziato dall'Unione europea NextGenerationEU | Dipartimento per lo Sport | CITTÀ DI TORINO

PROGETTO: CENTRO PER L'EDUCAZIONE SPORTIVA ED AMBIENTALE MEISINO Cluster 2 - Rigenerazione ex Galloppaio

CLIENTE: Città di Torino, Dipartimento Manutenzioni e Servizi Tecnici, Servizio Infrastrutture per il Commercio e lo Sport, Dipartimento Grandi Opere, Infrastrutture e Mobilità, Divisione Verde e Parchi

SOCIETÀ MANDATARIA / Coordinatore del Gruppo di Progettazione / Progettista: TAX srl (Via F. Crispi, 69, 67051 - Avezzano (AQ), info@tax.it)

PROGETTISTA IMPIANTI: PROIMPIANTI ENERGIA & INGEGNERIA (Via Garibaldi, 89, 67051 - Avezzano (AQ), c.granata@proimpianti.it)

GEOLOGO: Dott. Geologo Andrea Piano (Via Provenzale 6, 14100 - Asti, andrea@actspianogeologi.it)

CONSULENTI: PAESAGGIO: Arch. Paesaggista Diego Colonna; AMBIENTE: Studio Biosfera - Dott. Biologo Gianni Bettini; Myricae s.r.l. - Dott. Agronomo Giordano Fossi; Dott. Agronomo Tommaso Vai

CUP: C13I22000080006 | CODICE OPERA: 5057

FASE PROGETTUALE: PROGETTO ESECUTIVO

ELABORATO: Ex Galloppaio - Fabbricato 1 - Pianta e sezioni elevazioni

CODICE ELABORATO	ELAB. GRAF.	DATA	SCALA
104-2	ESECUTIVO	05/04/2024	1:50

NOTE: COD. LAVORO, FASE DI PROGETTAZIONE, AUTORE, AREA, LIVELLO, TIPO FILE, DISCIPLINA, N. DOCUMENTO, DATA, SCALA