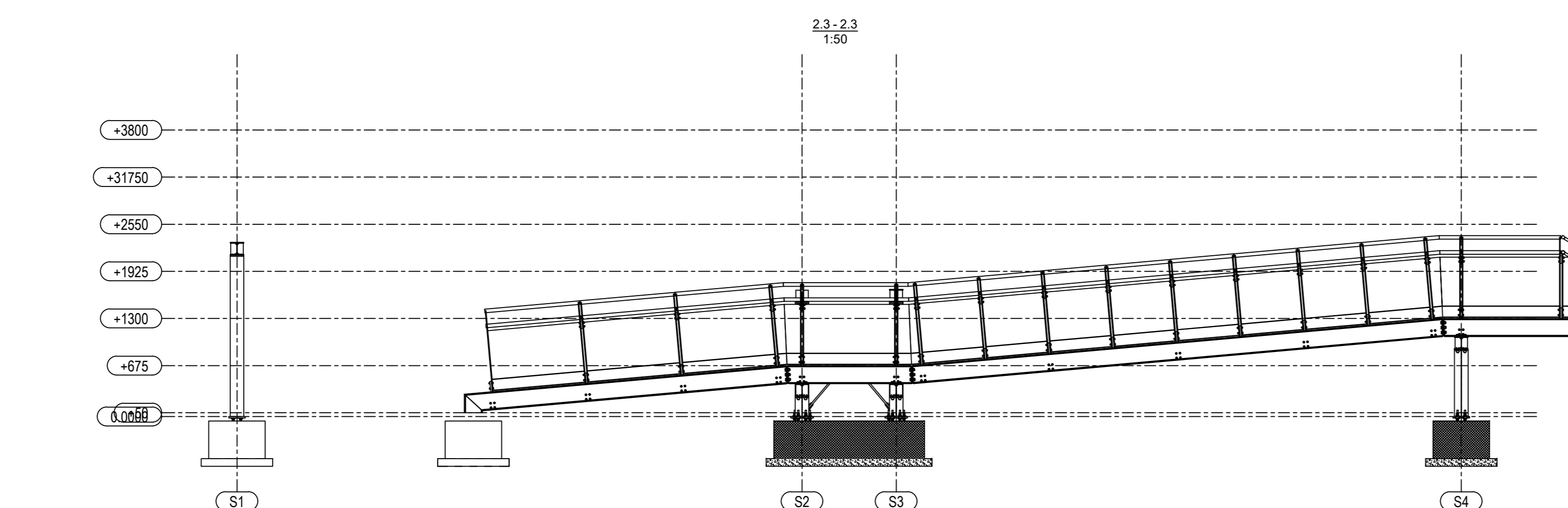
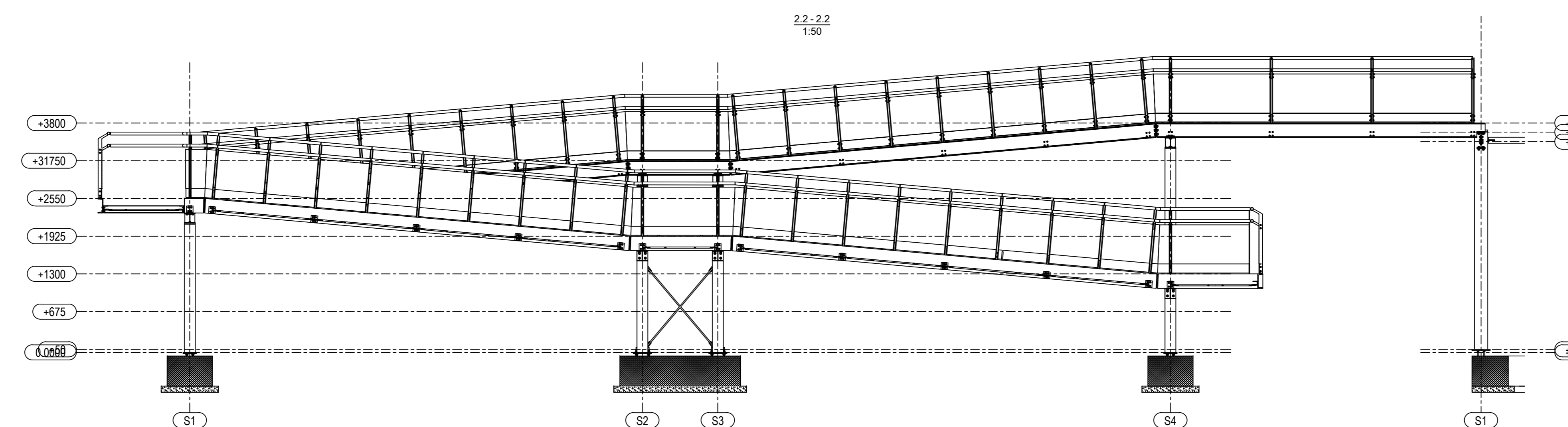
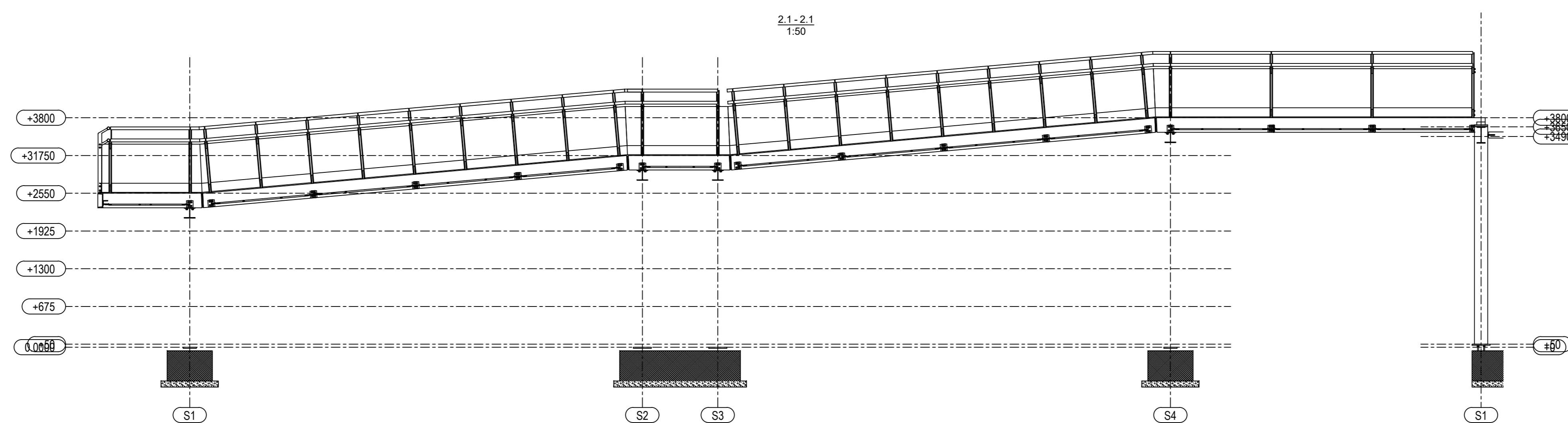
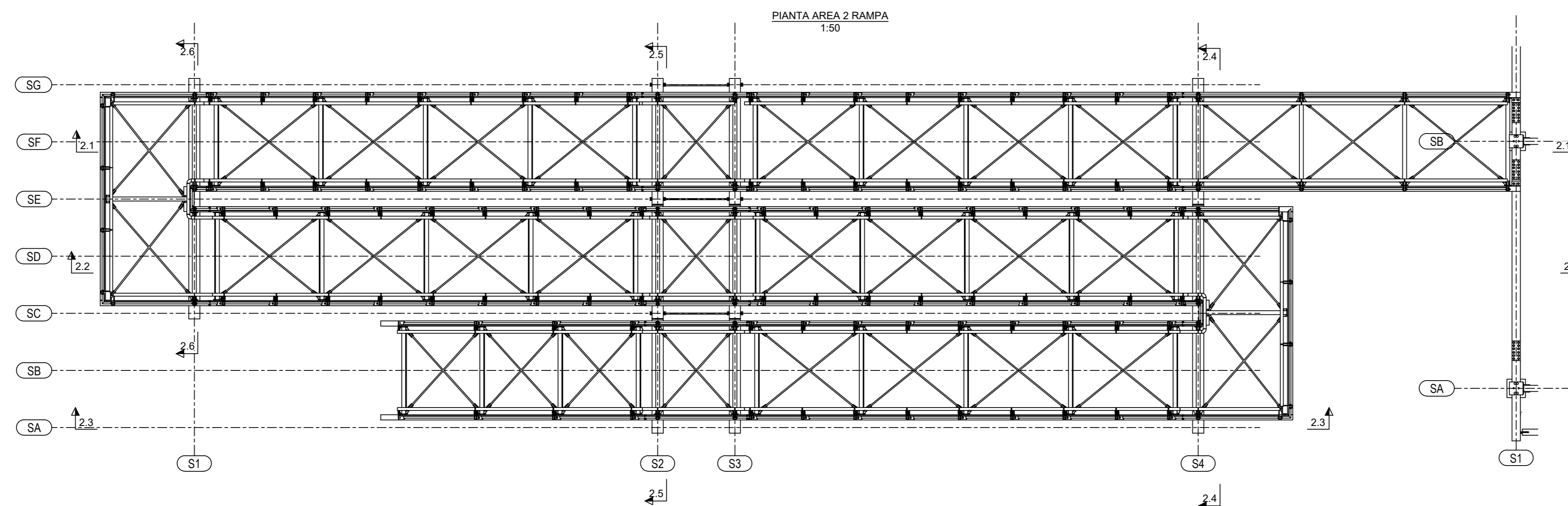
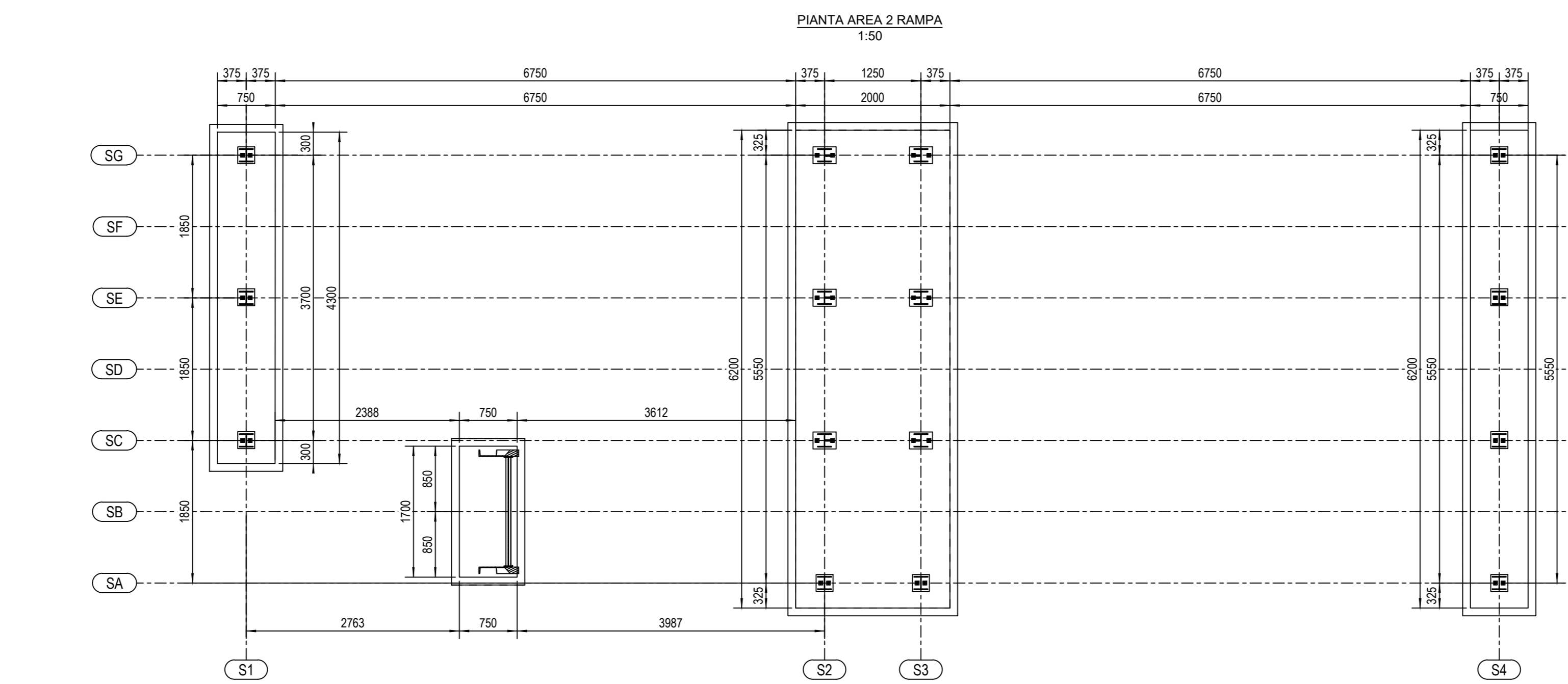
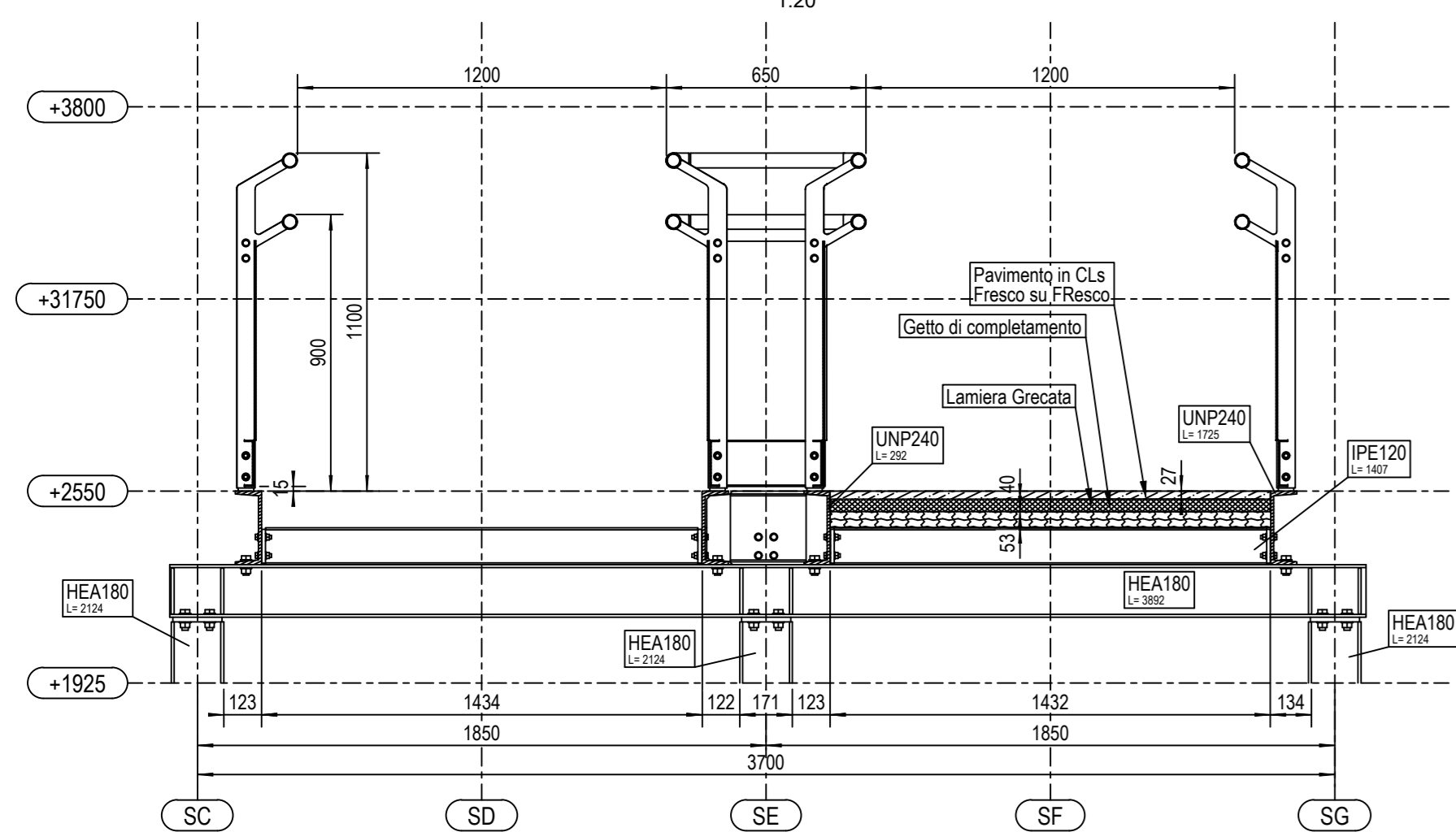
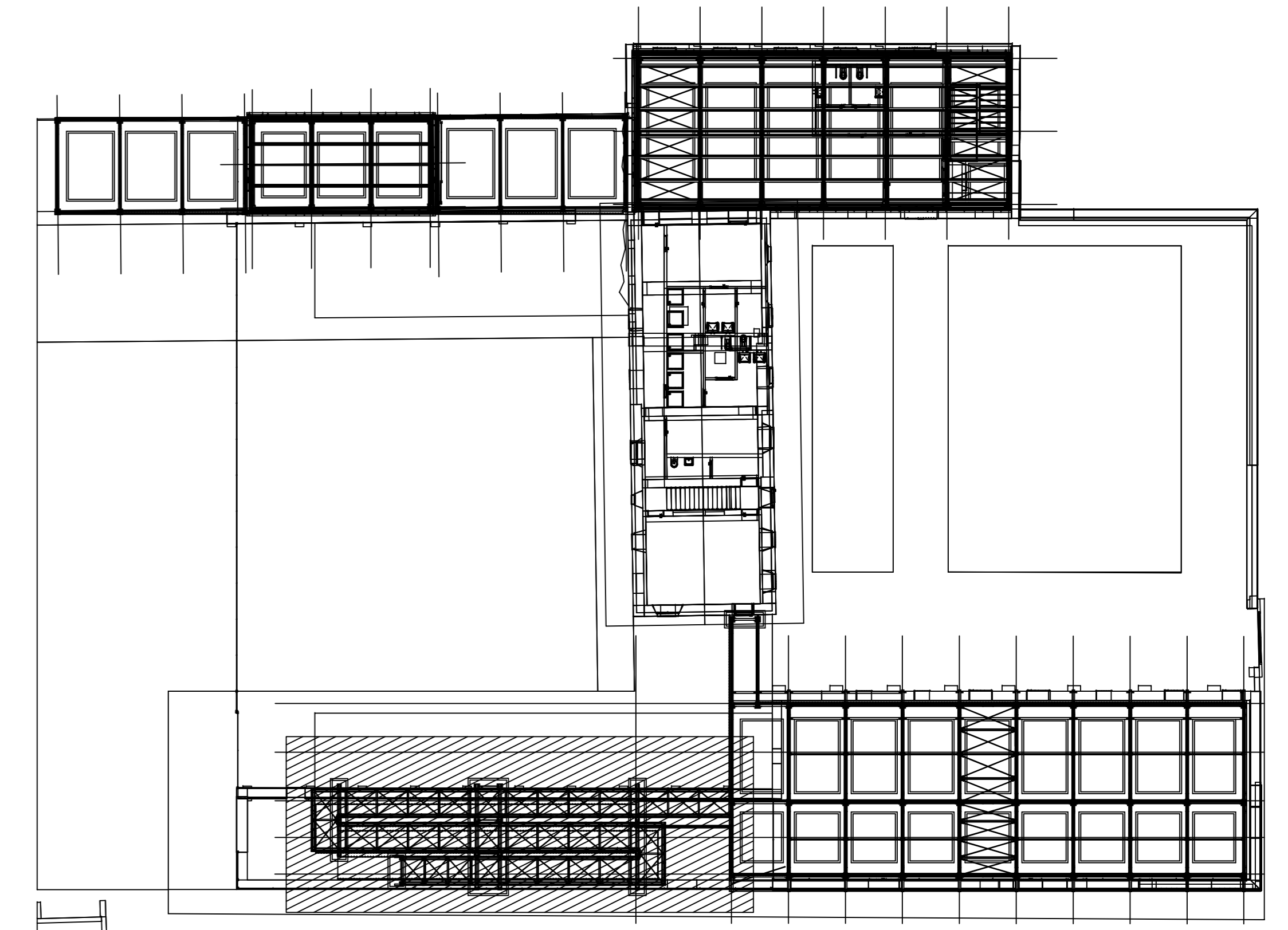


SEZIONE RAMPE TIPOLOGICA 1:20



PIANTA CHIAVE 1:20



SPECIFICHE MATERIALI

CARPENTERIA METALLICA		Qualità acciaio (UNI EN 10025-2)	$f_{yk}$ (N/mm <sup>2</sup> )	$f_{tk}$ (N/mm <sup>2</sup> )	$A_5$ (%)	
		S 275J0	275	360	≥ 20	
BULLONI		Classe (UNI EN ISO 898)	$f_{yk}$ (N/mm <sup>2</sup> )	$f_{tk}$ (N/mm <sup>2</sup> )		
		8.8	640	800		
CALCESTRUZZO		$R_{ct}$ (N/mm <sup>2</sup> )	Aggregato (mm)	Classe di esposizione (EN 206)	Classe di consistenza	Copri ferro (mm)
fondazioni		37 (C30/37)	< 25	XC2	0.55	S4

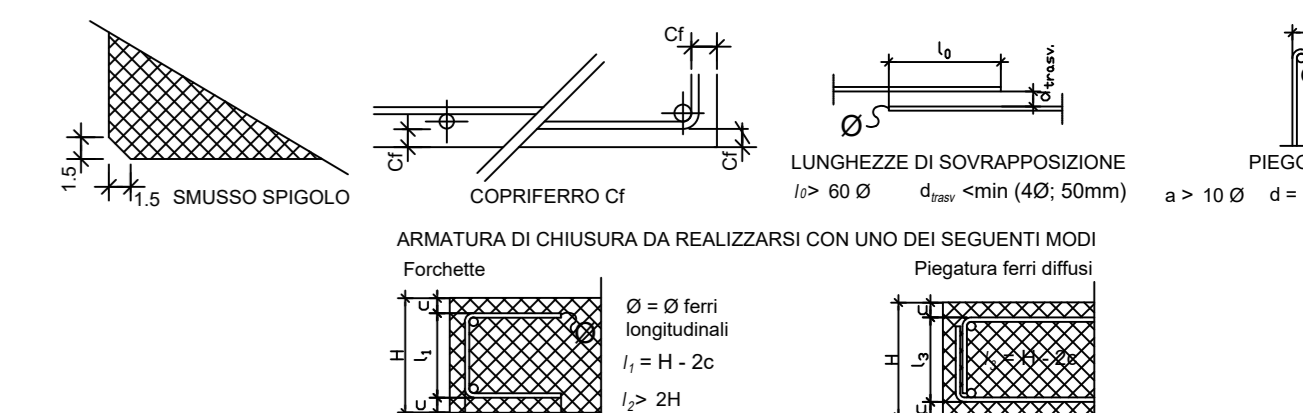
È severamente vietata qualunque aggiunta d'acqua in cantiere.  
 Classe di resistenza del cemento: Testi Unico per le Costruzioni (2008) - UNI EN 206-1:2006  
 Tutte le caratteristiche sopra riportate devono essere riportate nella bolla di consegna della fornitura.  
 Prima di ogni getto deve essere avvisata la D.L. strutturale.  
 Eseguire i prelievi per i controlli di accettazione del conglomerato secondo la normativa vigente per le Costruzioni (2006).  
 In ogni caso, deve essere comunque prelevato ALMENO UN PROVINO PER OGNI GIORNO DI GETTO.

ACCIAIO B450C (controllato in stabilimento)	$f_{yk}$ (N/mm <sup>2</sup> )	$f_{tk}$ (N/mm <sup>2</sup> )	$A_5$ (%)
	≥ 450	≥ 540	≥ 7.5 %

Ogni fornitura deve essere marchiata secondo norma con il marchio depositato del Produttore e deve essere accompagnata da una copia conforme del relativo certificato, con data NON ANTERIORE a emesso dal Laboratorio Ufficiale incaricato del controllo in stabilimento.

NORME DI ESECUZIONE

LUNGHEZZE DI SOVRAPPOSIZIONE MINIME PER ARMATURE CORRENTI	Diametro	Ø8	Ø10	Ø12	Ø14	Ø16	Ø20	RETI
	cm	50	60	65	80	80	2 maglie	



NOTE

Tutte le misure dovranno essere verificate in loco.  
 Verificare inoltre la rispondenza delle quote indicate con i disegni architettonici.  
 Nessuna opera in c.a. potrà essere gettata e disarmata senza la preventiva autorizzazione della D.L.

**PROGETTO**  
 Parco dello Sport e dell'educazione Ambientale  
 Cluster 2 - Rigenerazione ex Galoppatoio militare

**CLIENTE**  
 CISEB di Torino  
 Dipartimento Manutenzioni e Servizi Tecnici  
 Servizio Manutenzioni  
 Servizio Infrastruttura per il Connettore in Sport  
 Dipartimento Grandi Opere, Infrastruttura e Mobilità  
 Divisione Verde e Parchi

**GRUPPO DI PROGETTAZIONE**  
 Determina D.D. N°5382 DEL 17/09/2023

**SOCIETA' MANDATARIA / Coordinatore del Gruppo di Progettazione / Progettista**  
**TAX s.r.l.**  
 Via Garibaldi, 89  
 67051 - Anagnino (AQ)  
 info@tax.it

**PROGETTISTA IMPIANTI**  
**PROIMPIANTI ENERGIA & INGEGNERIA**  
 Proimpianti srl  
 Via Garibaldi, 89  
 67051 - Anagnino (AQ)  
 c.granata@proimpianti.it

**GEOLOGO**  
**Dot. Geologo Andrea Piano**  
 Via Primavera 5  
 14100 - Asti  
 andrea@andreaipiano.it

**CONSULENTI**  
**PASAGGIO Arch. Paisaggista Diego Colonna**  
**AMBIENTE Studio Biosfera - Dott. Biologo Gianni Bettini**  
**Myricae s.r.l. - Dott. Agronomo Giordano Fossi**  
**Dott. Agronomo Tommaso Vai**

**CUP** C15B2200090006  
**CODICE OPERA** 5057

**FASE PROGETTUALE**  
**PROGETTO DEFINITIVO**

**ELABORATO**  
 EX GALOPPATOIO - RAMPA - PIANTE, VISTE E SEZIONI

CODICE ELABORATO	ELAB. GRAF.	DATA	SCALA
104-2	DEFINITIVO	24/11/2023	1:50

NOTE FILE: 104\_2\_DEF\_5057\_STR-ELAB. GRAF-68-00