

SPECIFICHE MATERIALI

CARPENTERIA METALLICA	Qualità acciaio (UNI EN 10025-2)	f _{yk} (N/mm ²)	f _{tk} (N/mm ²)	A _k (%)
	S 275J0	275	360	≥ 20

CLASSE DI ESECUZIONE

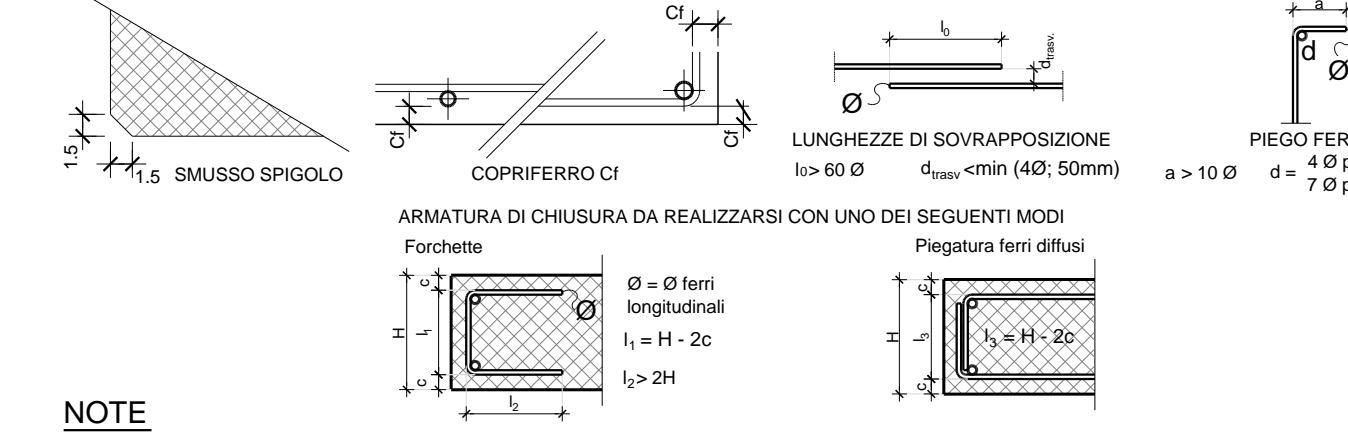
In accordo con EN 1090 ed EN 1993-1-1	
Struttura primaria	EXC2
Strutture secondarie	EXC2

BULLONI	Classe (UNI EN ISO 898)		f _{yk} (N/mm ²)	f _{tk} (N/mm ²)
	8.8	6.8		
			640	800

CALCESTRUZZO	R _{ck} (N/mm ²)	Aggregato (mm)	Classe di esposizione ENV 206	f _{ct,90} (N/mm ²)	f _{ct,180} (N/mm ²)	Capillarità (mm)
Fondazioni	37 (C30/37)	< 25	XC2	0.55	S4	40
Magro di fondazione	15 (C12/15)	< 32	X0		S4	

È severamente vietata qualunque aggiunta d'acqua in cantiere.
 Classe di resistenza del cemento: Testo Unico per le Costruzioni (2008) - UNI EN 206-1:2006.
 Tutte le caratteristiche sopra riportate devono essere riportate nella bolla di consegna della fornitura.
 Prima di ogni getto deve essere avvisata la D.L. strutturale.
 Eseguire i prelievi per i controlli di accettazione del conglomerato secondo la normativa vigente per le Costruzioni (2008).
 In ogni caso, deve essere controllato ALMENO UN PROVINO PER OGNI GIORNO DI GETTO.
 ACCIAIO B450C (controllato in stabilimento)

LUNGHEZZE DI SOVRAPPOSIZIONE MINIME PER ARMATURE CORRENTI	Diametro cm	Ø8	Ø10	Ø12	Ø14	Ø16	Ø20	RETI
	≥ 450	≥ 540	≥ 540	≥ 540	≥ 540	≥ 540	≥ 540	≥ 7.5 %



NOTE
 - Tutte le misure dovranno essere verificate in loco.
 - Verificare inoltre la rispondenza delle quote indicate con i disegni architettonici.
 - Nessuna opera in c.a. potrà essere gettata e disarmata senza la preventiva autorizzazione della D.L.

Finanziato dall'Unione europea
 Dipartimento per lo Sport
 Centro per l'educazione sportiva ed ambientale Meisingo
 Cluster 2 - Rigenerazione ex Gallopattoio

CLIENTE: Città di Torino
 SERVIZIO: Servizio Infrastrutture per lo Sport
 Dipartimento Grandi Opere, Infrastrutture e Mobilità
 Divisione Verde e Parchi
 GRUPPO DI PROGETTAZIONE: Determina D.D. N.382 DEL 27/09/2023

PROGETTISTA IMPIANTI: **IAx** srl
 Via F. Crapp, 69
 07105 - Avanzano (AG)
 info@iax.it

PROIMPIANTI srl
 Via Garibaldi, 89
 07105 - Avanzano (AG)
 c.garino@proimpianti.it

GEOLOGO: Dott. Geologo Andrea Piano
 Via Piave, 4
 14100 - Asti
 andrea@piaingeologia.it

CONSULENTI: PIAZZAGGIO Arch. Paisaggista Diego Colonna
 AMBIENTE Studio Biosfera - Dott. Biologo Gianni Bettini
 Myricae s.r.l. - Dott. Agronomo Giordano Fossi
 Dott. Agronomo Tommaso Vai

CLIP: C13122000080006
 CODICE OPERA: 5057

FASE PROGETTUALE: PROGETTO ESECUTIVO

ELABORATO: Ex Gallopattoio - Fabbricato 1 - Tracciamento fondazioni

CODICE ELABORATO	ELAB.GRAF.	DATA	SCALA
104-2	ESECUTIVO	05/04/2024	1:50
104-2	ESECUTIVO	05/04/2024	1:20
104-2	ESECUTIVO	05/04/2024	1:50