

SPECIFICHE MATERIALI

CARPENTERIA METALLICA	Qualità acciaio (UNI EN 10025-2)	$f_{y,k}$ (N/mm ²)	$f_{t,k}$ (N/mm ²)	A_5 (%)
	S 275J0	275	360	≥ 20

BULLONI	Classe (UNI EN ISO 898)	f_{yb} (N/mm ²)	f_{tb} (N/mm ²)
	8.8	640	800

CALCESTRUZZO	R_{sk} (N/mm ²)	Aggregato (mm)	Classe di esposizione ENV 206	ac MAX	Classe di consistenza	Copriferro Cf (mm)
fondazioni	37 (C30/37)	< 25	XC2	0.55	S4	45

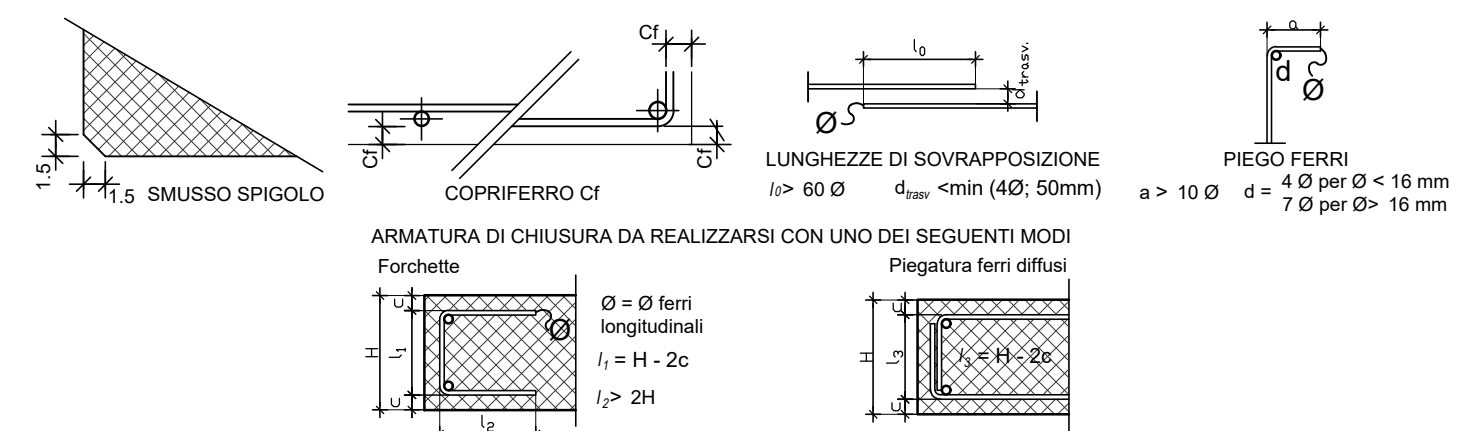
È severamente vietata qualunque aggiunta d'acqua in cantiere.
Classe di resistenza del cemento: Testo Unico per le Costruzioni (2008) - UNI EN 206-1:2006
Tutte le caratteristiche sopra riportate devono essere riportate nella bolla di consegna della fornitura.
Prima di ogni getto deve essere avvisata la D.L. strutturale.
Eseguire i prelievi per i controlli di accettazione del conglomerato secondo la normativa vigente per le Costruzioni (2008).
In ogni caso, deve essere comunque prelevato **ALMENO UN PROVINO PER OGNI GIORNO DI GETTO**.

ACCIAIO B450C (controllato in stabilimento)	f_{yk} (N/mm ²)	f_{tk} (N/mm ²)	A_5 (%)
	≥ 450	≥ 540	≥ 7.5 %

Ogni fornitura deve essere marchiata secondo norma con il marchio depositato del Produttore e deve essere accompagnata da una copia conforme del relativo certificato, con data **NON ANTERIORE** a emesso dal Laboratorio Ufficiale incaricato del controllo in stabilimento.

NORME DI ESECUZIONE

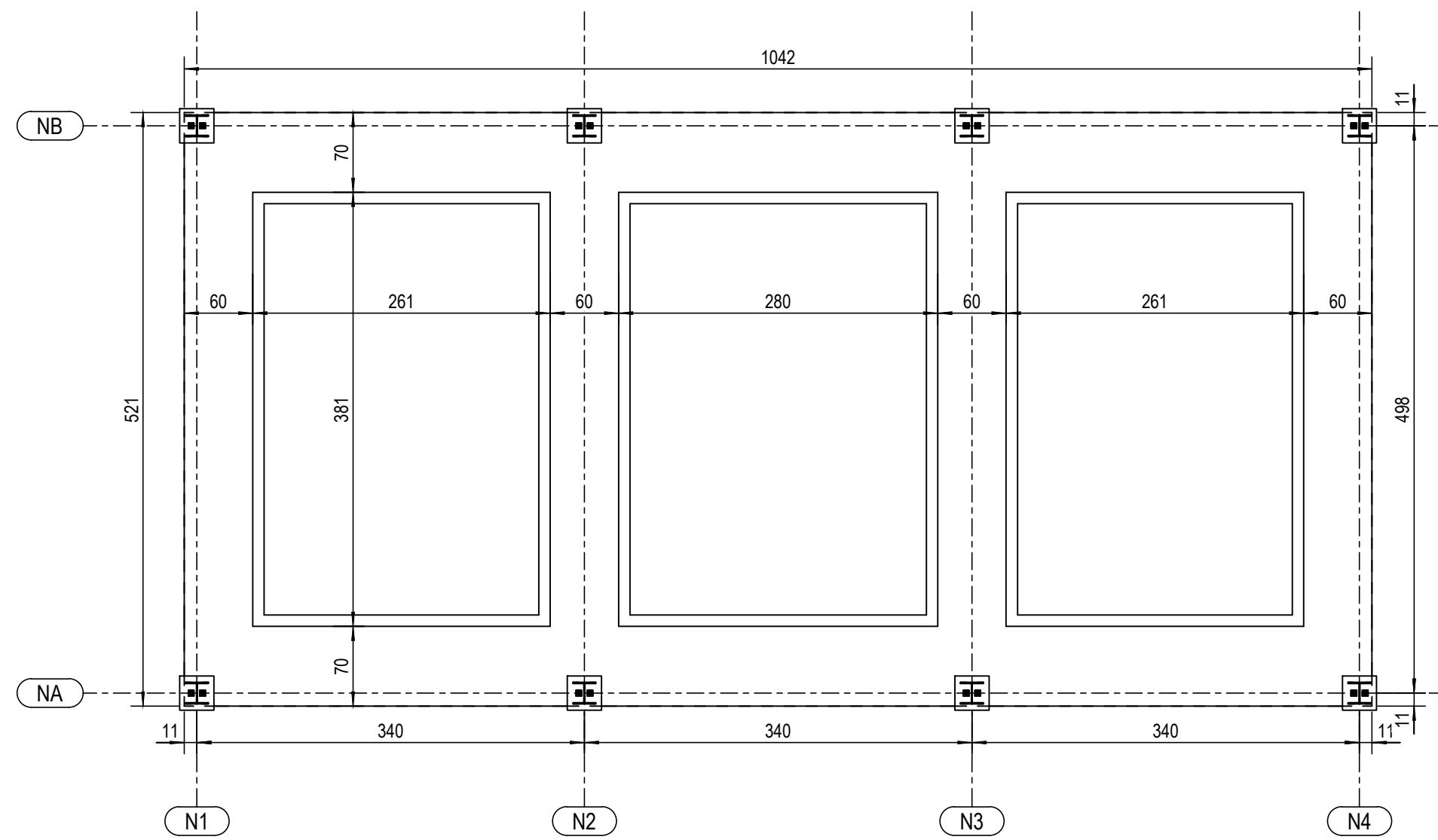
LUNGHEZZE DI SOVRAPPOSIZIONE MINIME PER ARMATURE CORRENTI	Diametro cm	Ø8	Ø10	Ø12	Ø14	Ø16	Ø20	RETI
		50	60	65	80	2 maglie		



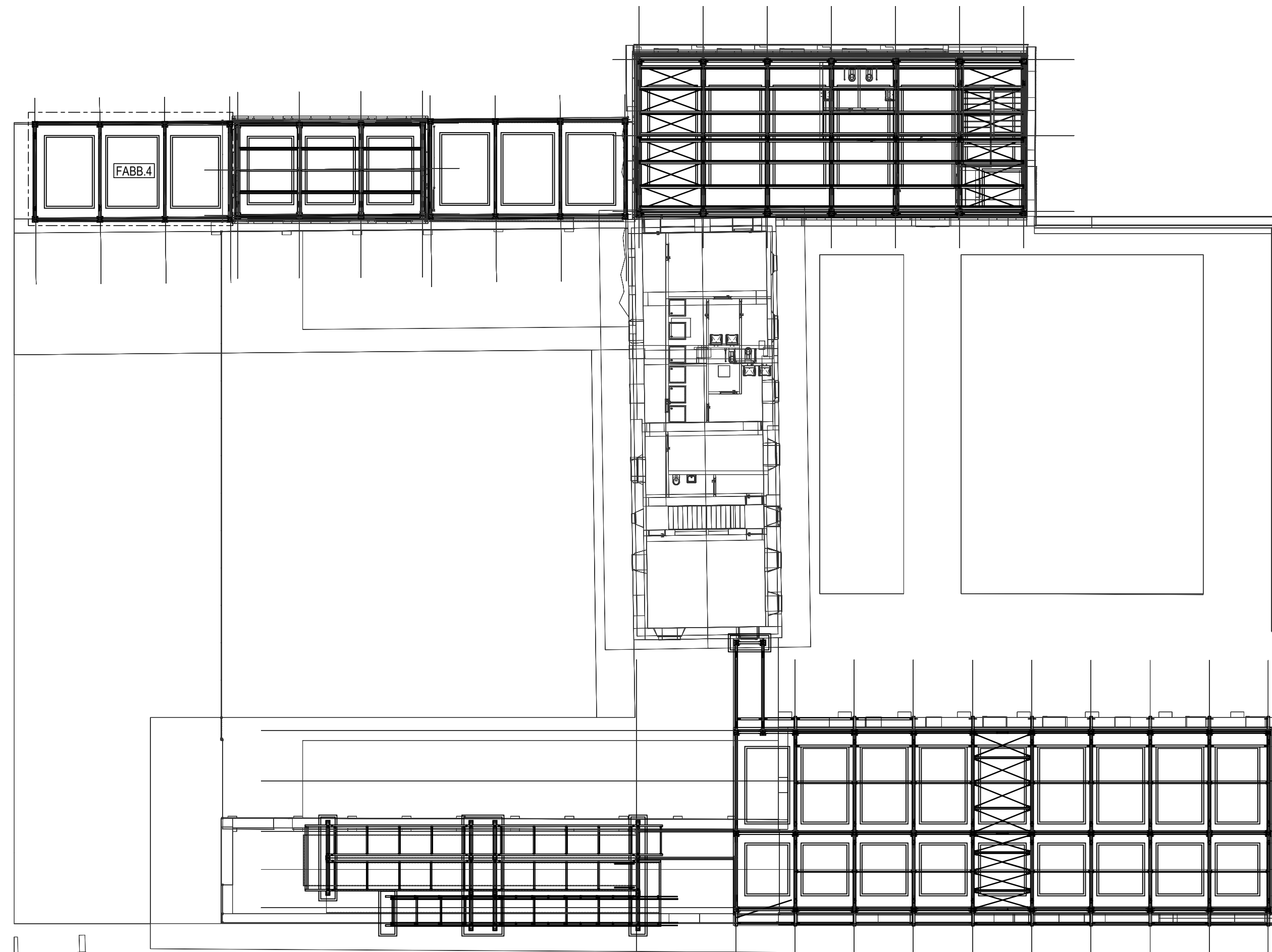
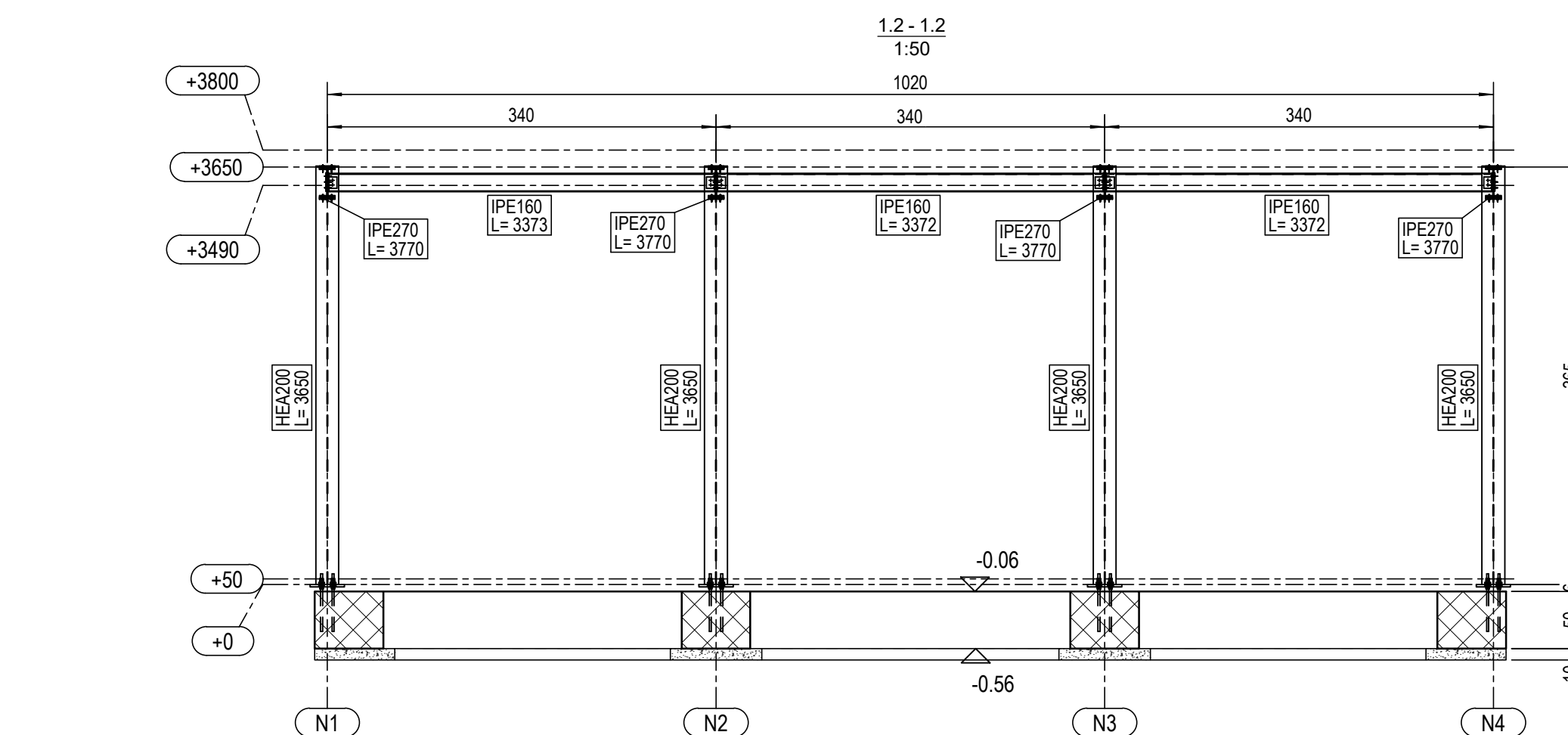
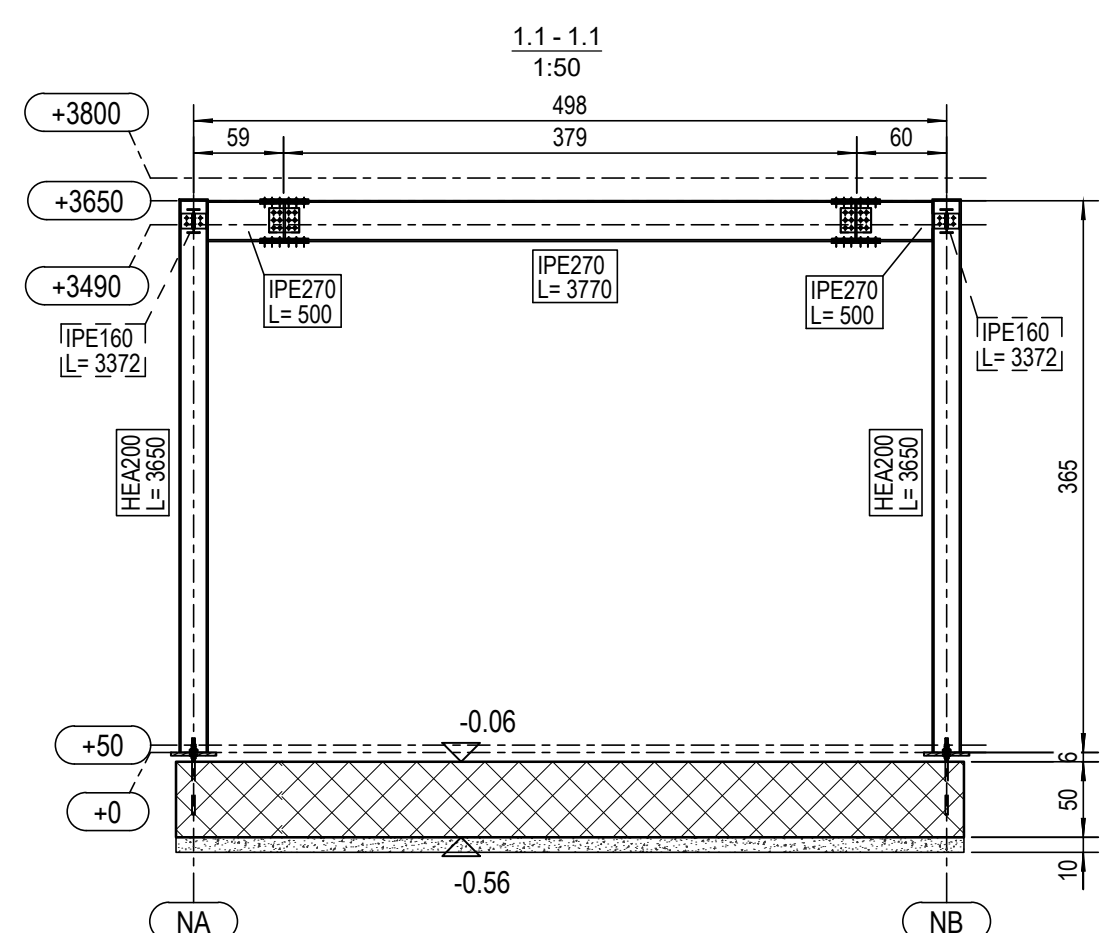
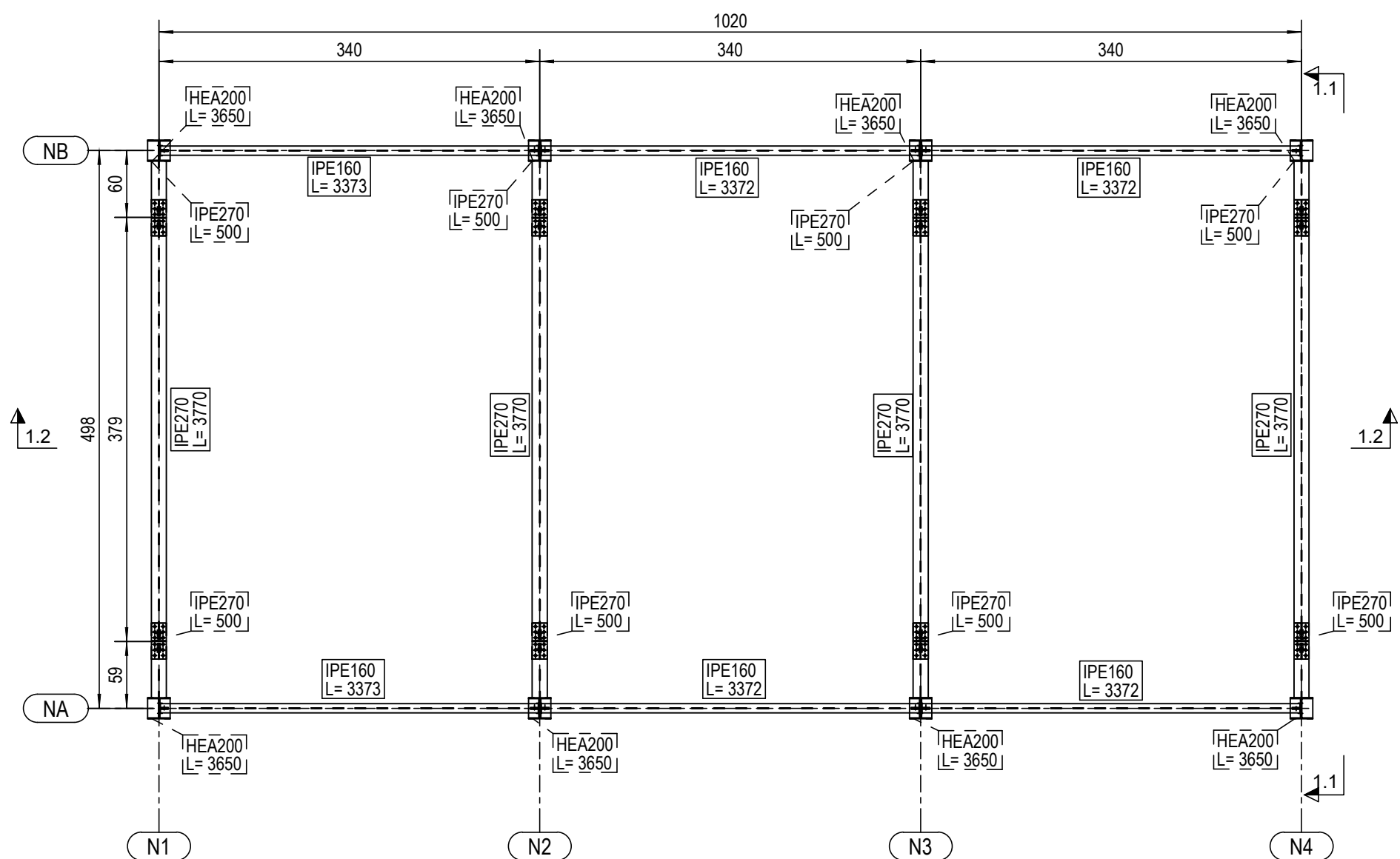
NOTE

- Tutte le misure dovranno essere verificate in loco
- Verificare inoltre la rispondenza delle quote indicate con i disegni architettonici.
- Nessuna opera in c.a. potrà essere gettata e disarmata senza la preventiva autorizzazione della D.L.

TRACCIAMENTO FONDAZIONE AREA 1 FABB.4
1:50



PIANTA COPERTURA AREA 1 FABB.4
1:50



PROGETTO
**Parco dello Sport e dell'educazione Ambientale
Cluster 2 - Rigenerazione ex Galoppatoio militare**

CLIENTE
Città di Torino
Dipartimento Manutenzioni e Servizi Tecnici
Divisione Manutenzioni
Servizio Infrastrutture per il Commercio e lo Sport
Dipartimento Grandi Opere, Infrastrutture e Mobilità
Divisione Verde e Parchi
GRUPPO DI PROGETTAZIONE
Determina D.D. N°5382 DEL 27/09/2023

SOCIETA' MANDATARIA / Coordinatore del Gruppo di Progettazione / Progettista
1AX srl
Via F. Crispi, 69
67051 - Avezzano (AQ)
info@1ax.it

PROGETTISTA IMPIANTI
PROIMPIANTI ENERGIA & INGEGNERIA
Proimpianti srl
Via Garibaldi, 85
67051 - Avezzano (AQ)
c.granata@proimpianti.it

GEOLOGO
Dott. Geologo Andrea Piano
Via Provenzale 6
14100 - Asti
andrea@actispianogeologi.it

CONSULENTI
PAESAGGIO
Arch. Paesaggista Diego Colonna
AMBIENTE
Studio Biosfera - Dott. Biologo Gianni Bettini
Myricae s.r.l. - Dott. Agronomo Giordano Fossi
Dott. Agronomo Tommaso Vai

CUP CODICE OPERA
C15B2200090006 5057

FASE PROGETTUALE
PROGETTO DEFINITIVO

ELABORATO
EX GALLOPATOIO - FABBRICATO 4 - PIANTE, VISTE E SEZIONI

CODICE ELABORATO	ELAB. GRAF.	DATA	SCALA						
COD.LAVORO	FASE DI PROGETTAZIONE	AUTORE	AREA	LIVELLO	TIPO FILE	DISCIPLINA	N. DOCUMENTO	24/11/2023	1:50
104-2	DEFINITIVO	1AX	CLUSTER 2		DWG	STR	66	REV.00	

NOME FILE 104_2_DEF_5057_STR-ELAB. GRAF.-66-00