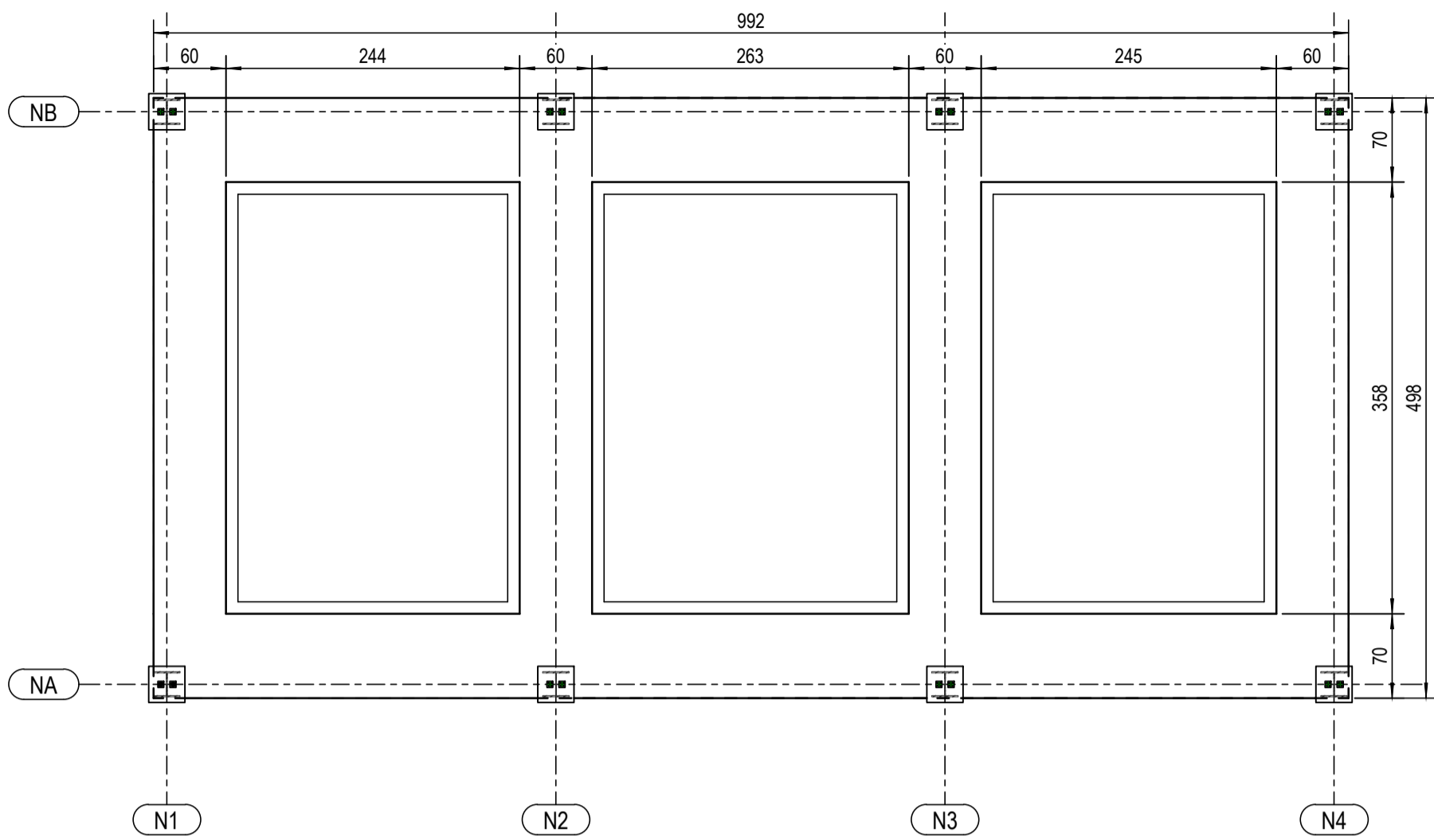
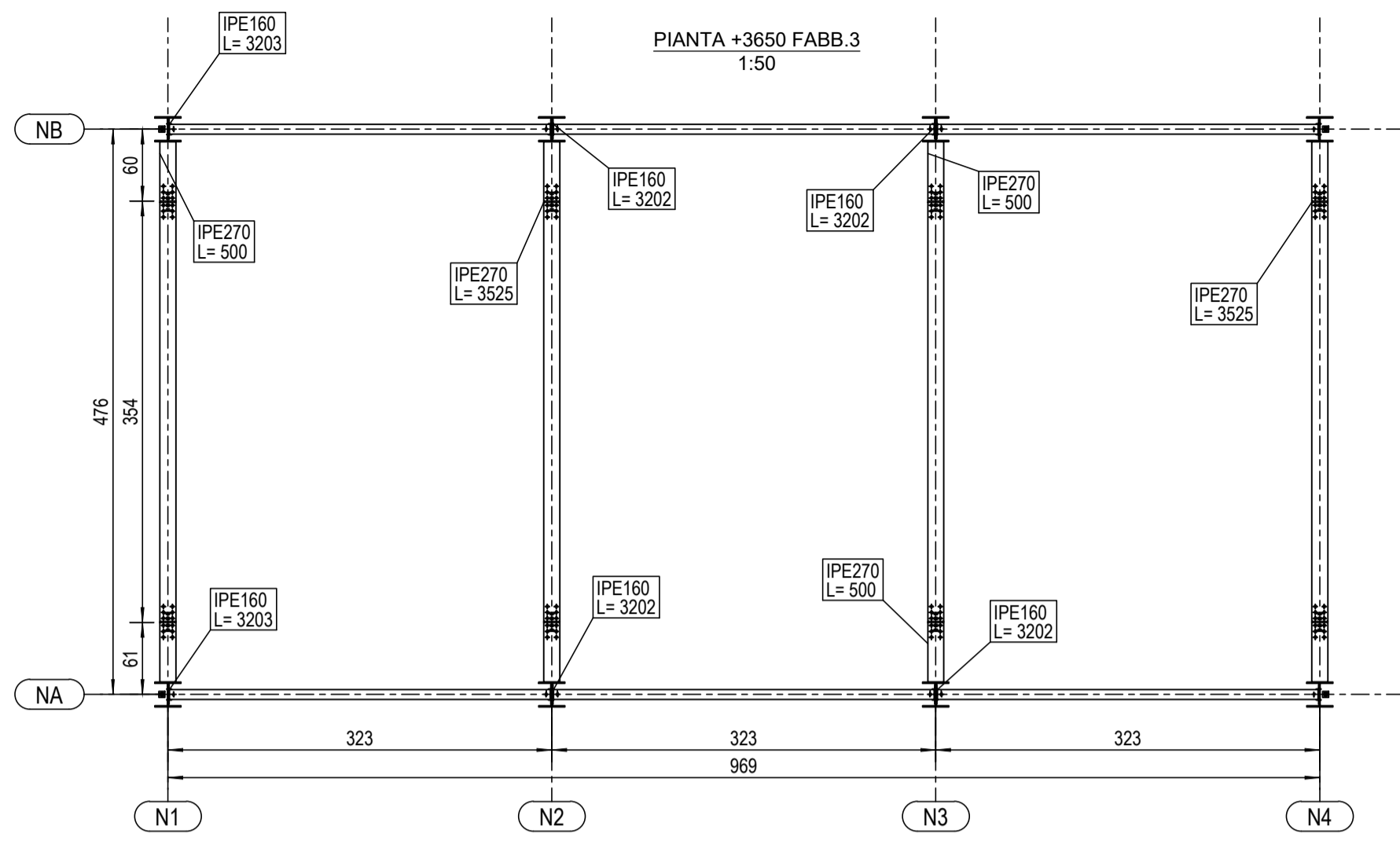


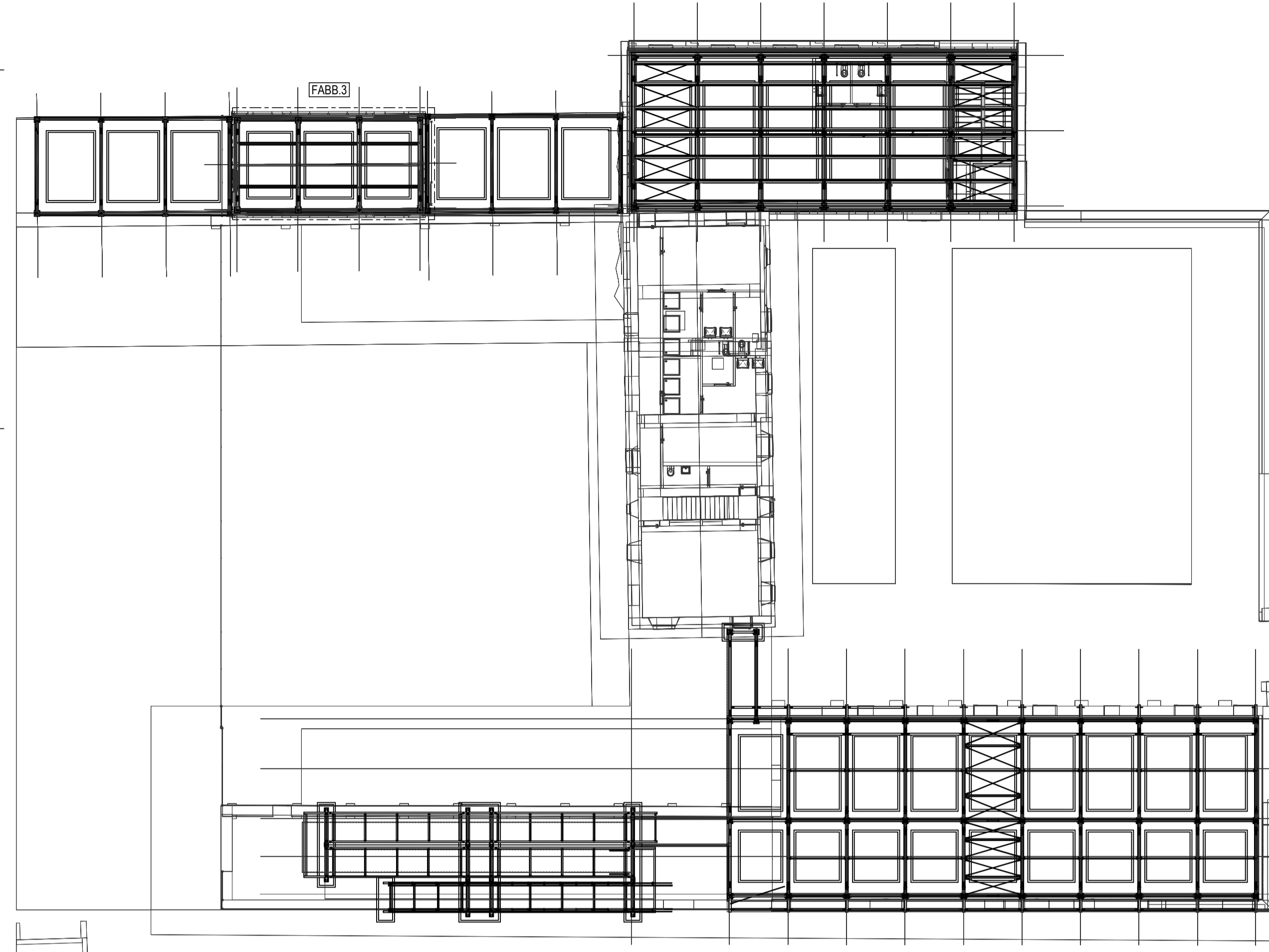
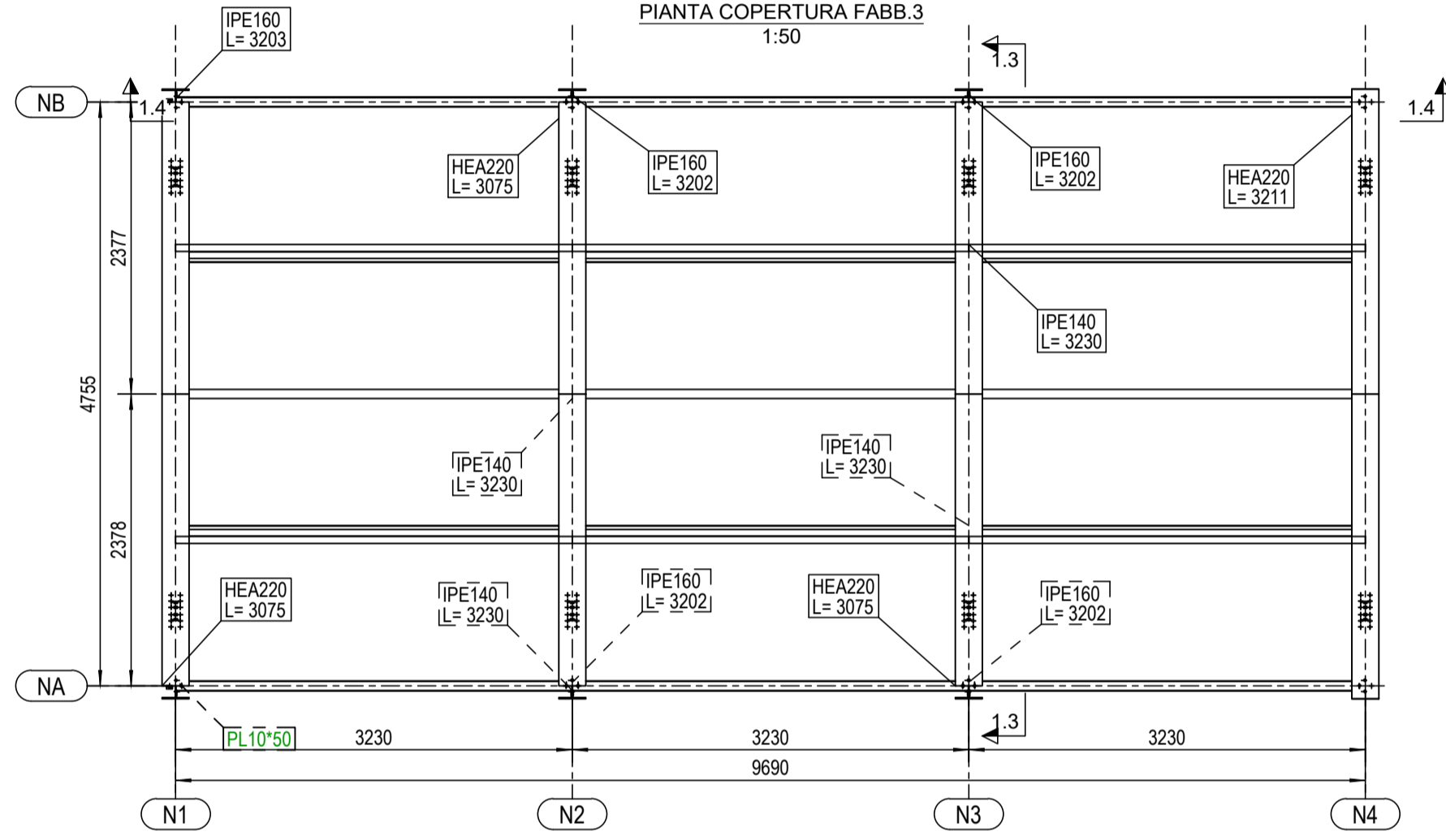
TRACCIAMENTO FONDAZIONE FABB.3
1:50



PIANTA +3650 FABB.3
1:50



PIANTA COPERTURA FABB.3
1:50



SPECIFICHE MATERIALI

CARPENTERIA METALLICA	Qualità acciaio (UNI EN 10025-2)	$f_{y,k}$ (N/mm ²)	$f_{t,k}$ (N/mm ²)	A_s (%)
	S 275J0	275	360	≥ 20

BULLONI	Classe (UNI EN ISO 898)	f_y (N/mm ²)	f_t (N/mm ²)
	8.8	640	800

CALCESTRUZZO	R_s (N/mm ²)	Aggregato (mm)	Classe di esposizione ENV 206	ac MAX	Classe di consistenza	Copriferro Cf (mm)
fondazioni	37 (C30/37)	< 25	XC2	0.55	S4	45

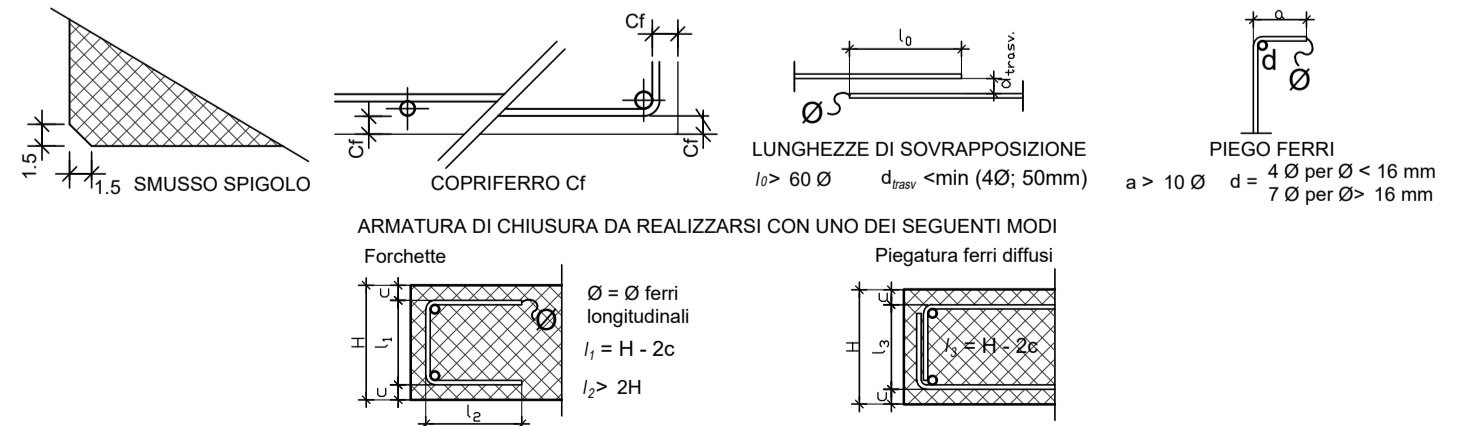
È severamente vietata qualunque aggiunta d'acqua in cantiere.
Classe di resistenza del cemento: Testo Unico per le Costruzioni (2008) - UNI EN 206-1:2006
Tutte le caratteristiche sopra riportate devono essere riportate nella bolla di consegna della fornitura.
Prima di ogni getto deve essere avvisata la D.L. strutturale.
Esegui i prelievi per i controlli di accettazione del conglomerato secondo la normativa vigente per le Costruzioni (2008).
In ogni caso, deve essere comunque prelevato ALMENO UN PROVINO PER OGNI GIORNO DI GETTO.

ACCIAIO B450C (controllato in stabilimento)	f_y (N/mm ²)	f_t (N/mm ²)	A_s (%)
	≥ 450	≥ 540	≥ 7.5 %

Ogni fornitura deve essere marchiata secondo norma con il marchio depositato del Produttore e deve essere accompagnata da una copia conforme del relativo certificato, con data NON ANTERIORE a emesso dal Laboratorio Ufficiale incaricato del controllo in stabilimento.

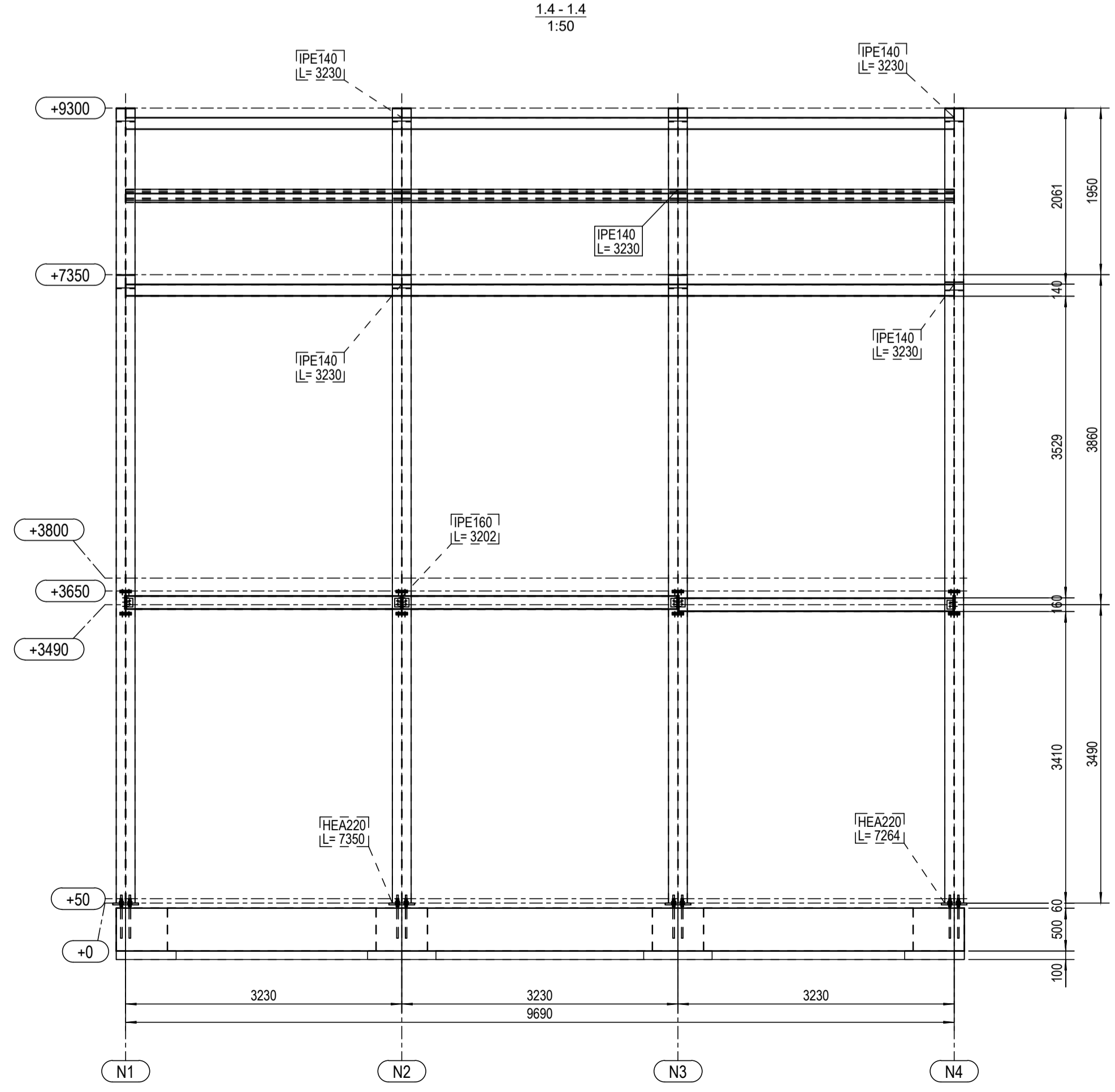
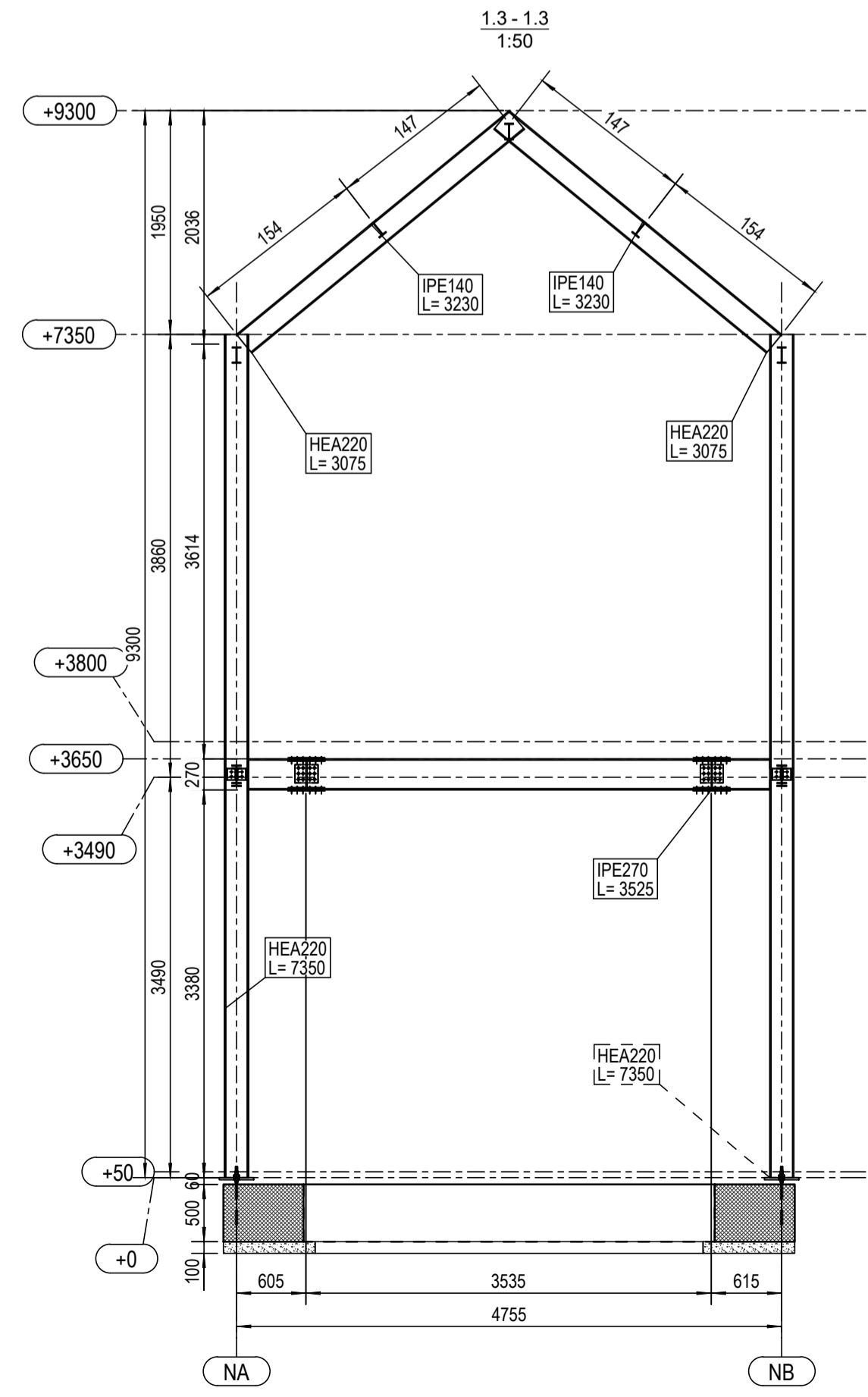
NORME DI ESECUZIONE

LUNGHEZZE DI SOVRAPPOSIZIONE MINIME PER ARMATURE CORRENTI	Diametro	Ø8	Ø10	Ø12	Ø14	Ø16	Ø20	RETI
	cm		50	60	65	80		2 maglie



NOTE

- Tutte le misure dovranno essere verificate in loco
- Verificare inoltre la rispondenza delle quote indicate con i disegni architettonici.
- Nessuna opera in c.a. potrà essere gettata e disarmata senza la preventiva autorizzazione della D.L.



Finanziato dall'Unione europea NextGenerationEU

Dipartimento per lo Sport

CITTA' DI TORINO

PROGETTO

Parco dello Sport e dell'educazione Ambientale
Cluster 2 - Rigenerazione ex Galoppatoio militare

CLIENTE: Città di Torino
Dipartimento Manutenzioni e Servizi Tecnici
Divisione Manutenzioni
Servizio Infrastrutture per il Commercio e lo Sport
Dipartimento Grandi Opere, Infrastrutture e Mobilità
Divisione Verde e Parchi

RUP/CP: Arch. Maria Vitetta

GRUPPO DI PROGETTAZIONE: Determina D.D. N°5382 DEL 27/09/2023

SOCIETA' MANDATARIA / Coordinatore del Gruppo di Progettazione / Progettista:

1AX srl
Via F. Crispi, 69
67051 - Avezzano (AQ)
info@1ax.it

PROGETTISTA IMPIANTI:

PROIMPIANTI ENERGIA & INGEGNERIA
Proimpianti srl
Via Garibaldi, 85
67051 - Avezzano (AQ)
c.granata@proimpianti.it

GEOLOGO:

Dott. Geologo Andrea Piano
Via Provenzale 6
14100 - Asti
andrea@actispianogeologi.it

CONSULENTI:

PAESAGGIO: Arch. Paesaggista Diego Colonna
AMBIENTE: Studio Biosfera - Dott. Biologo Gianni Bettini
Myricae s.r.l. - Dott. Agronomo Giordano Fossi
Dott. Agronomo Tommaso Vai

CUP: C15B2200090006
CODICE OPERA: 5057

FASE PROGETTUALE: **PROGETTO DEFINITIVO**

ELABORATO: EX GALOPPAIO - FABBRICATO 3 - PIANTE, VISTE E SEZIONI

CODICE ELABORATO	ELAB.GRAF.	DATA	SCALA
104-2	DEFINITIVO	24/11/2023	1:50

NOME FILE: 104_2_DEF_5057_STR-ELAB. GRAF.-65-00