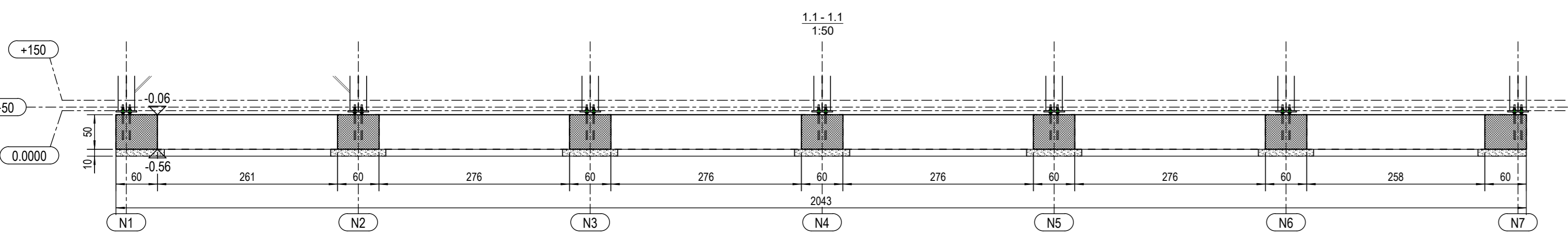
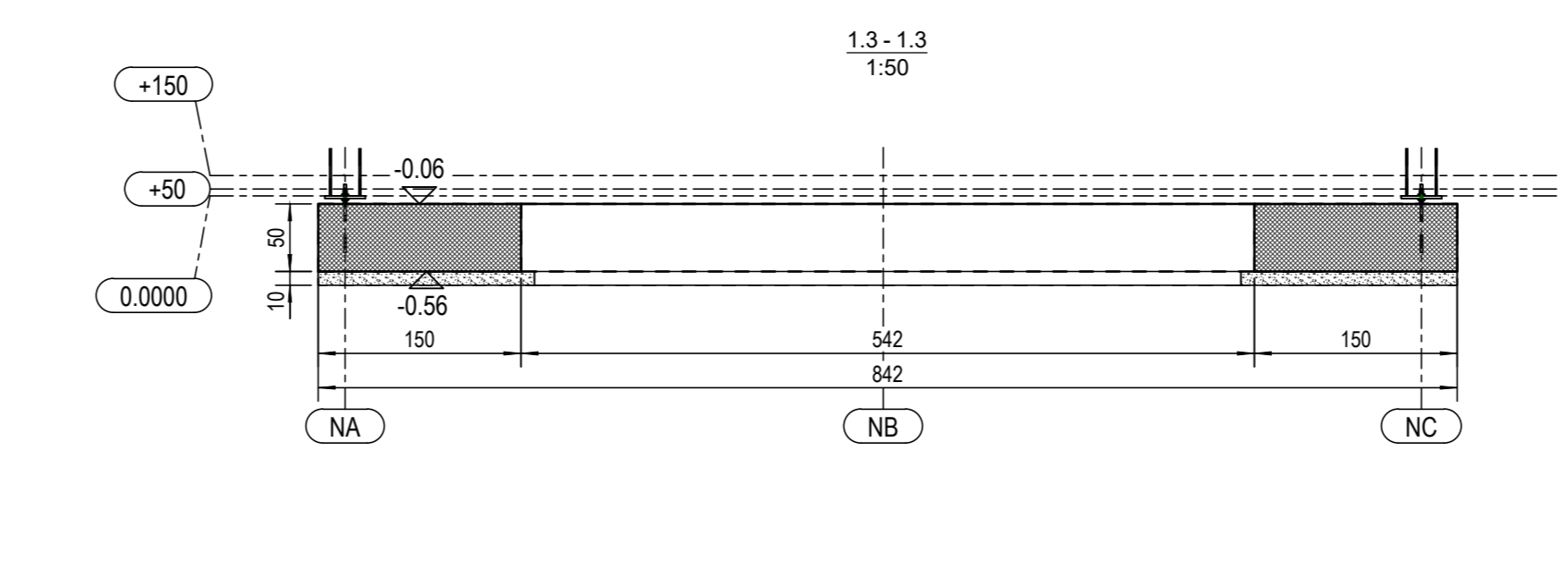
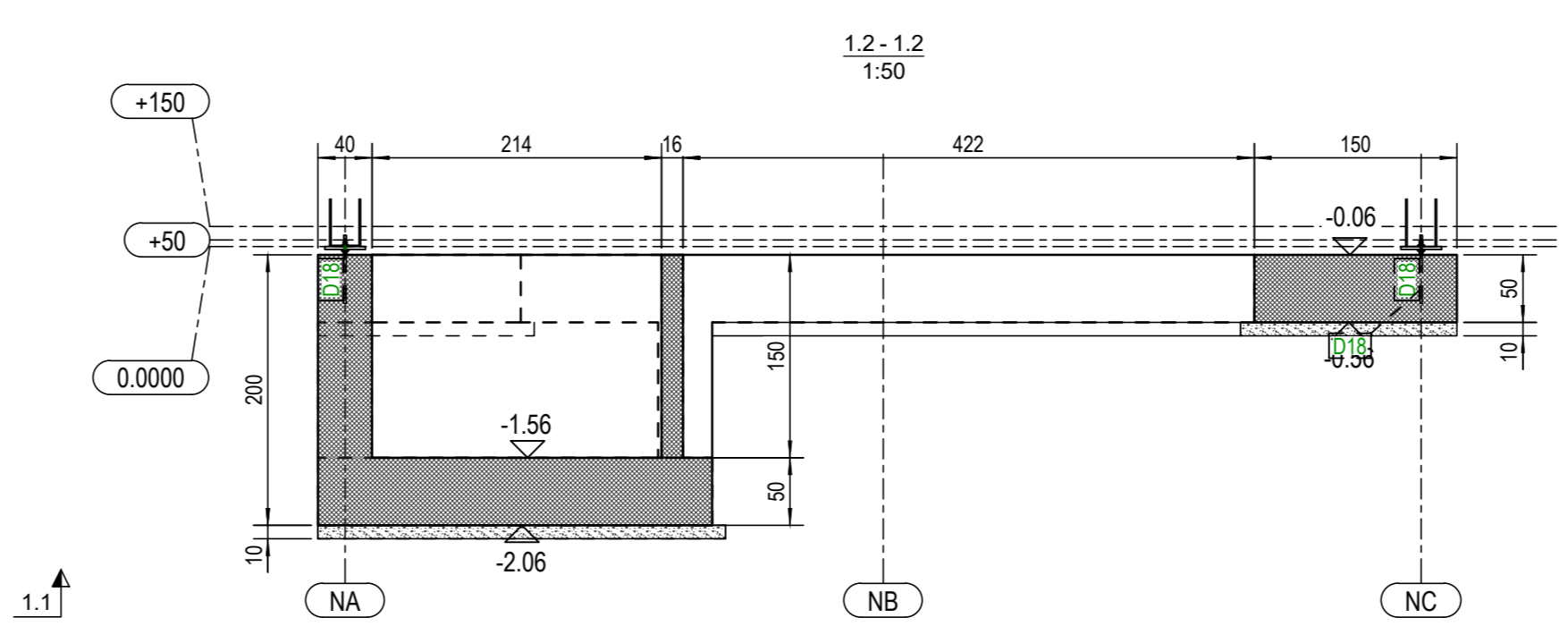
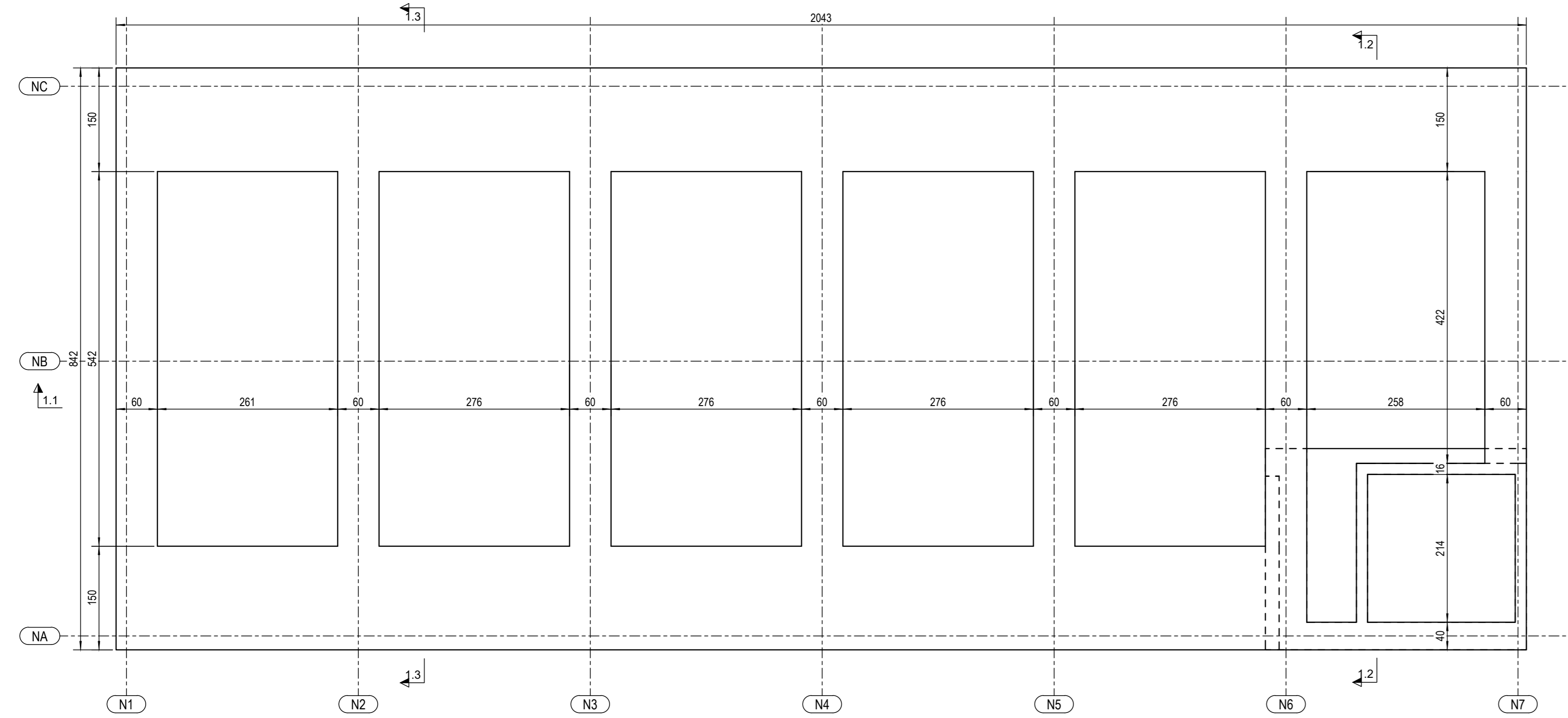
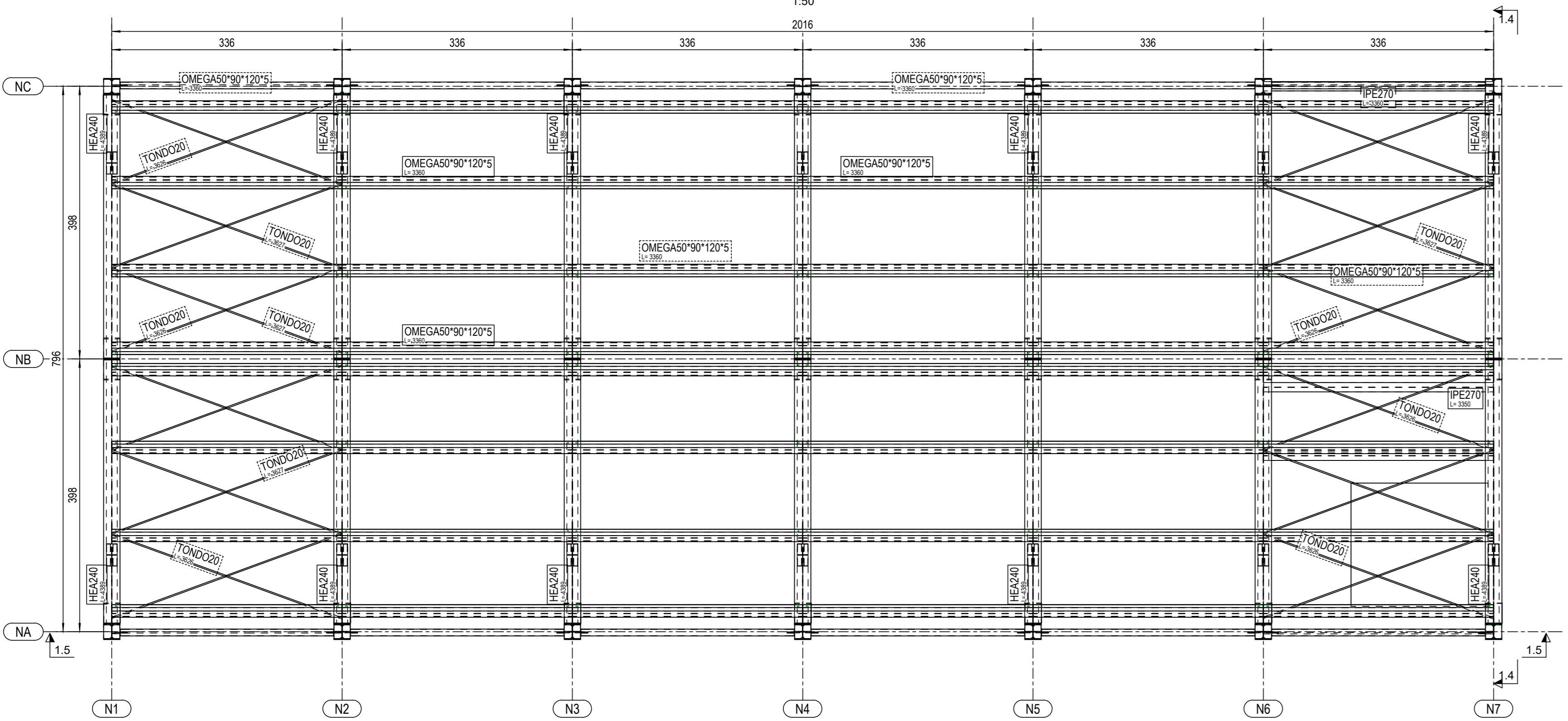


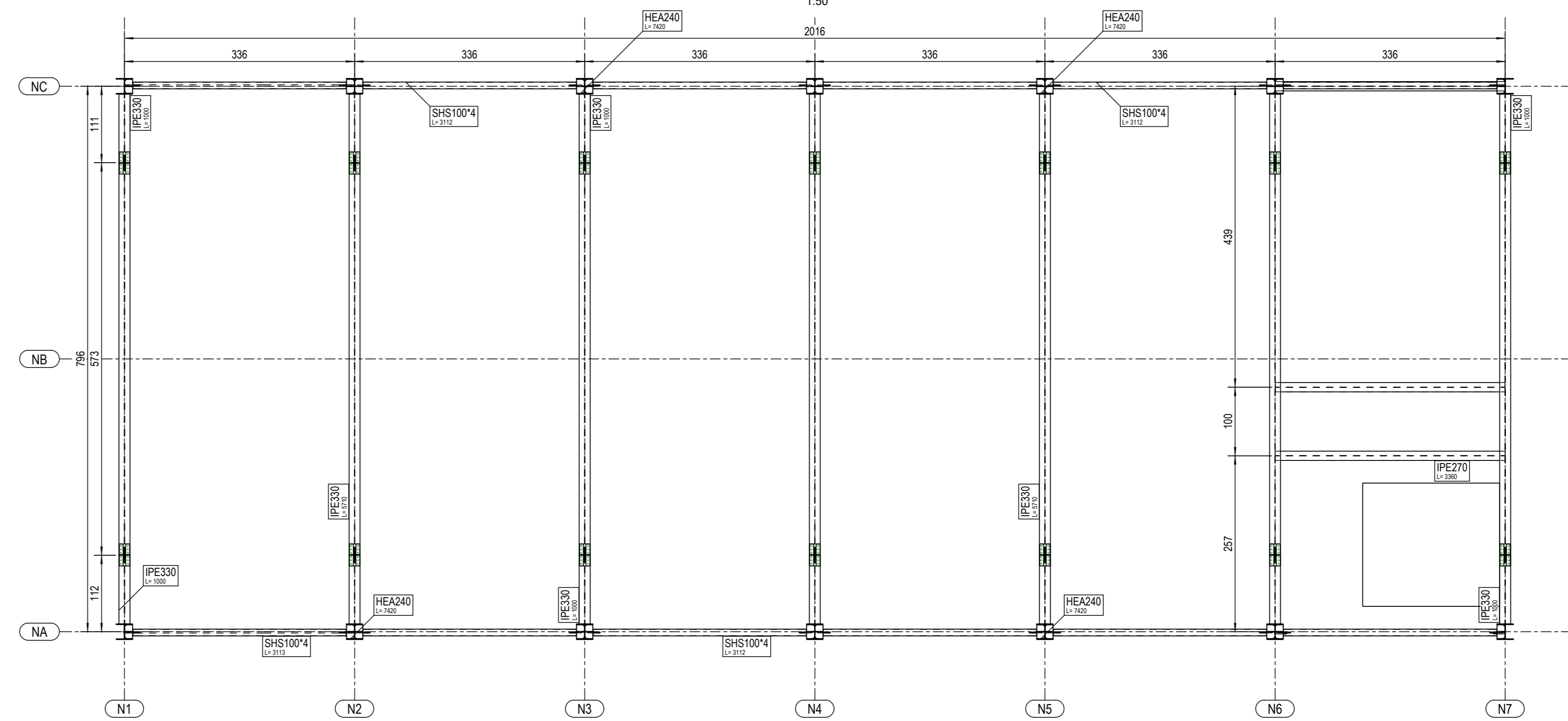
TRACCIAMENTO FONDAZIONI FAB.1
1:50



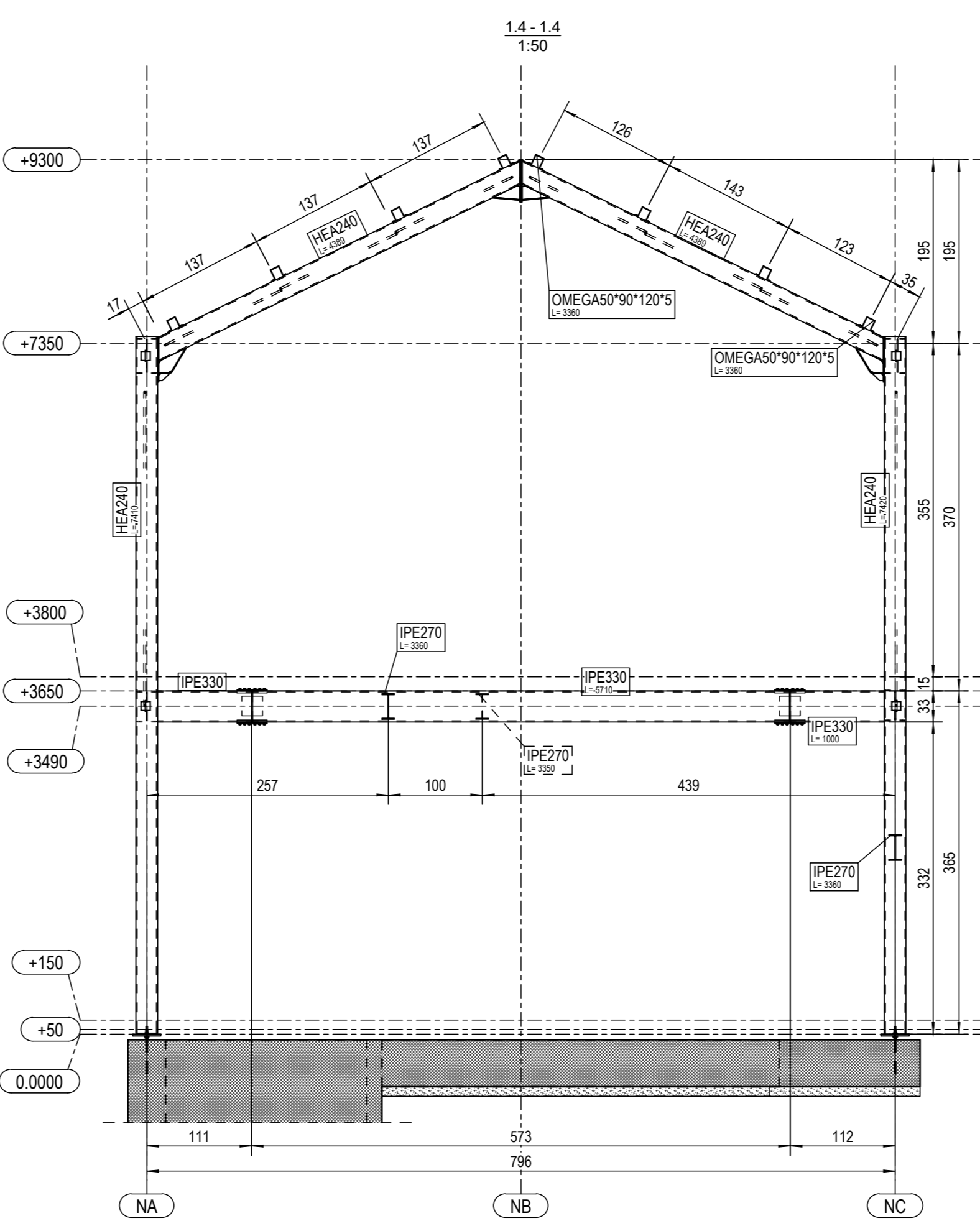
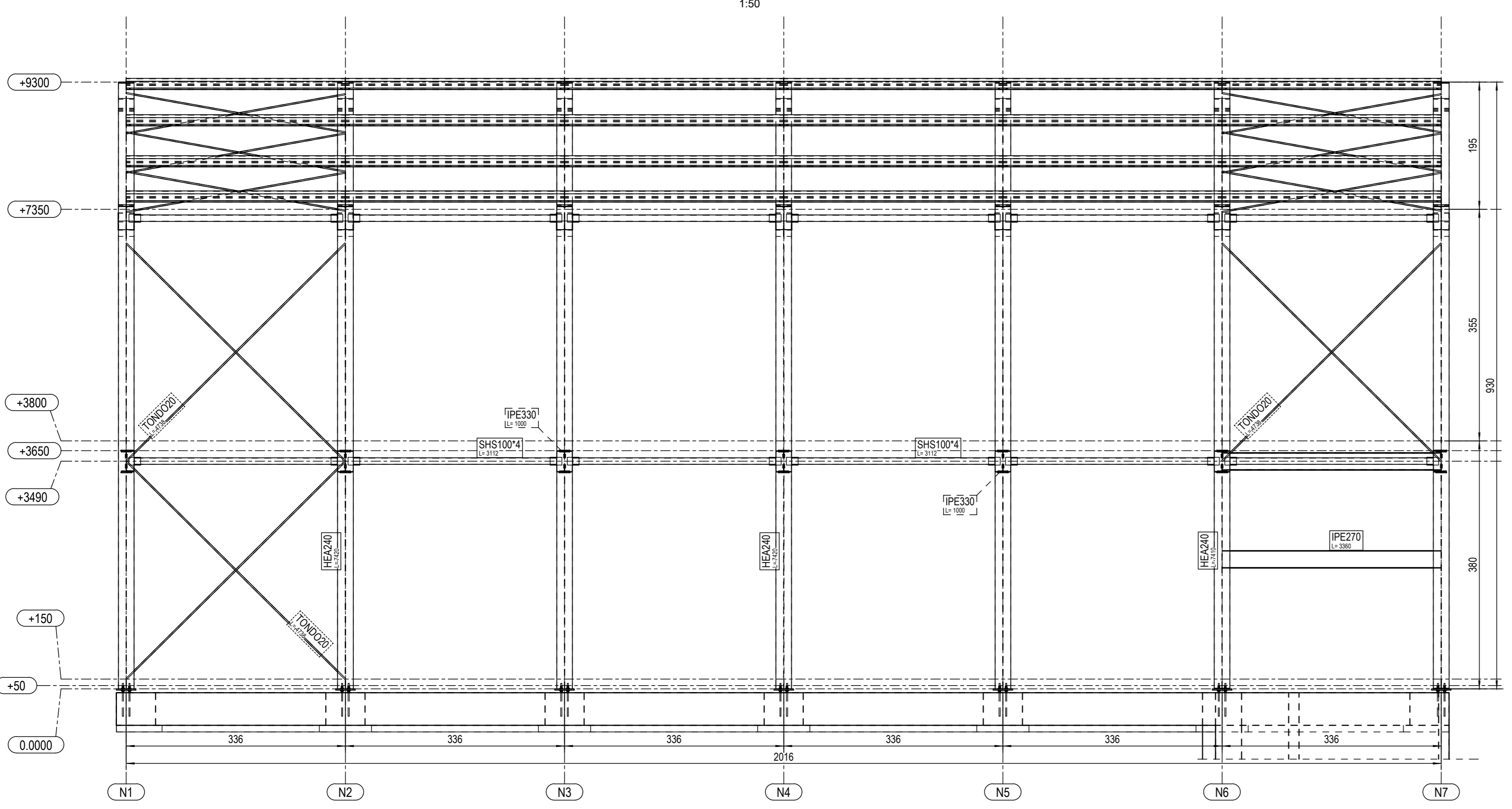
PIANTA COPERTURA FAB.1
1:50



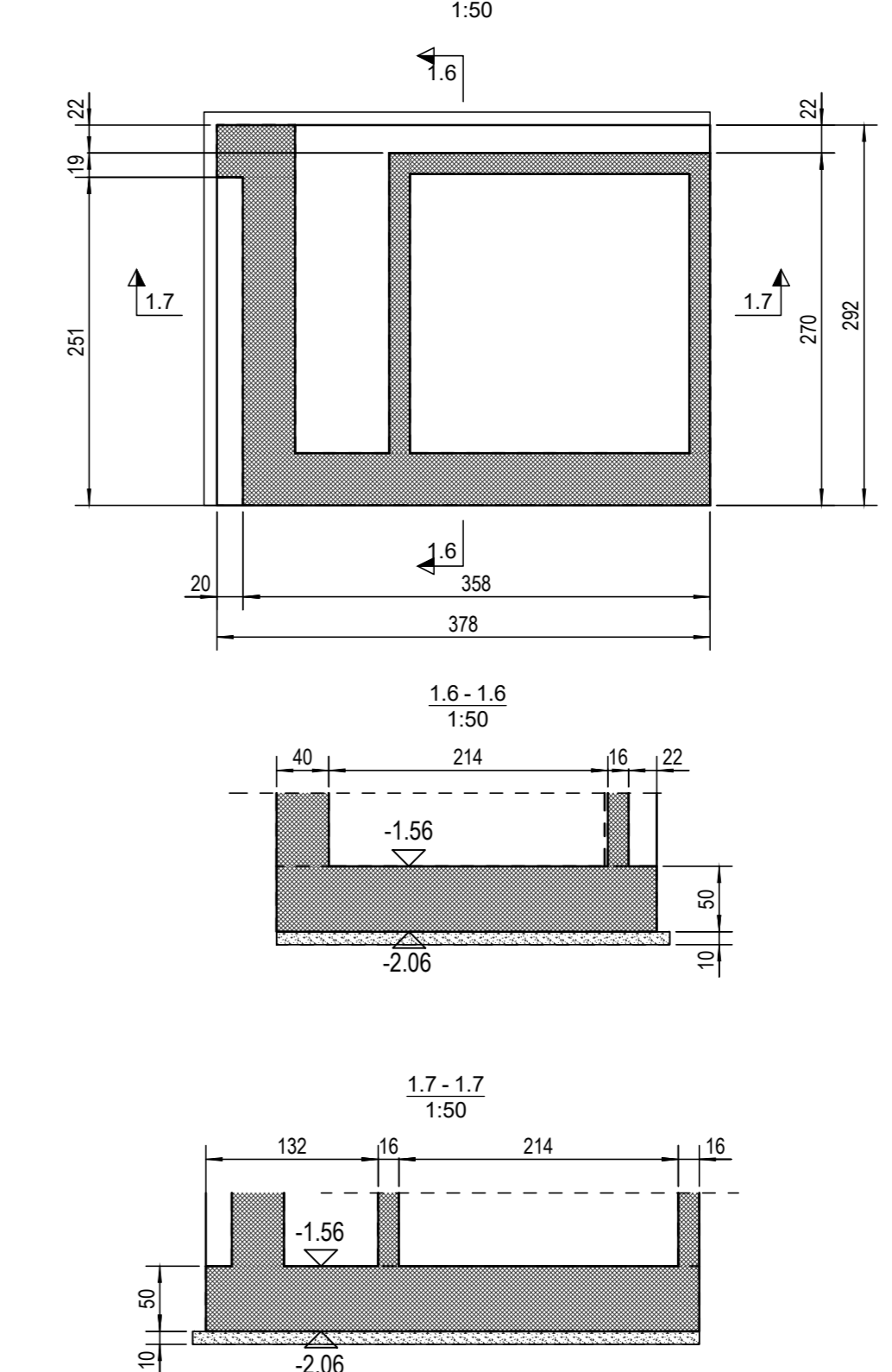
PIANTA AREA 1 FAB.4
1:50



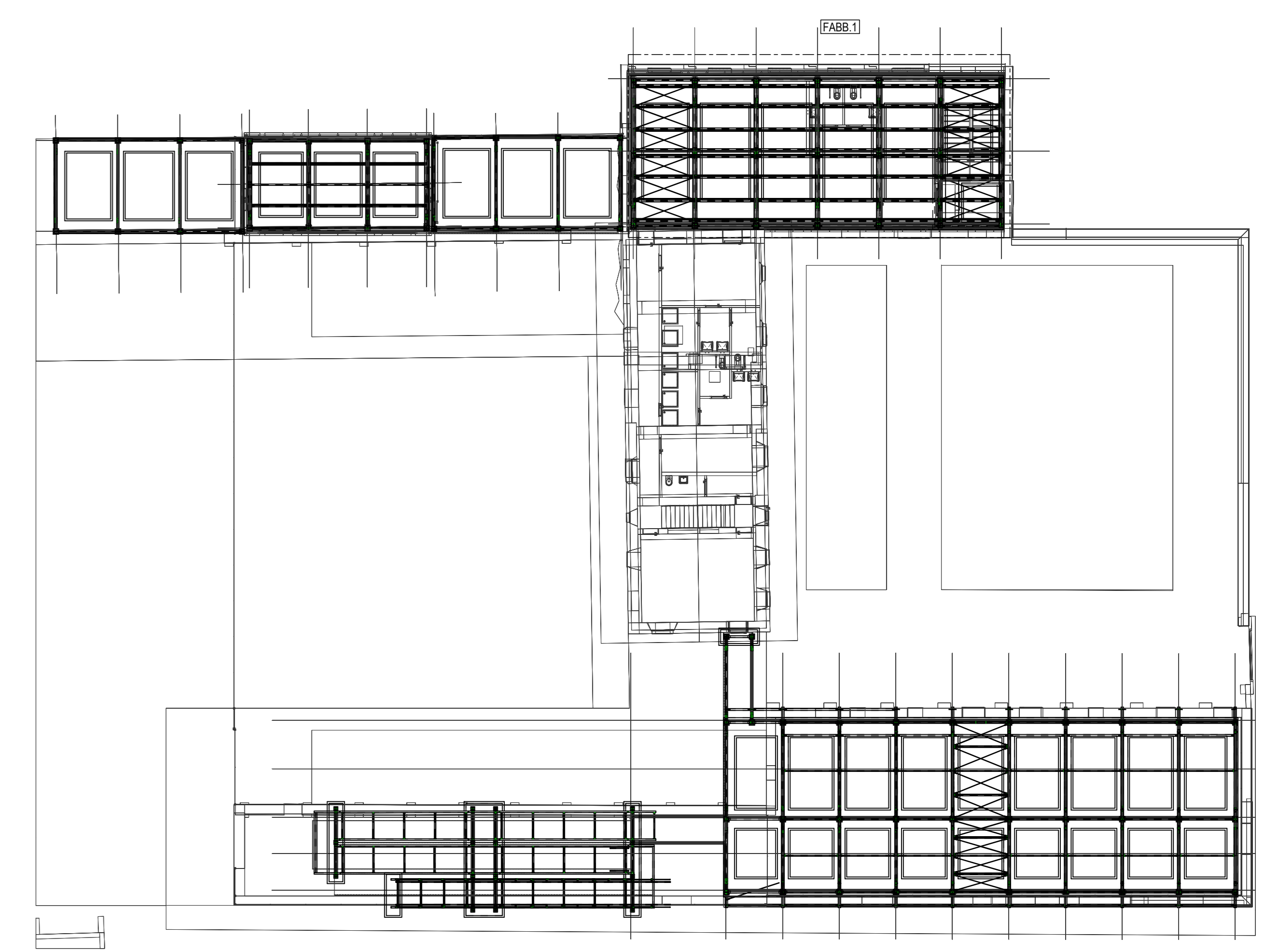
1.5-1.5
1:50



FOSSA ASCENSORE FAB.4
1:50



PIANTA CHIAVE
1:200



PROGETTO Parco dello Sport e dell'educazione Ambientale
 Cluster 2 - Rigenerazione ex Galoppatoio militare

CLIENTE CITEC di Torino
 Dipartimento Manutenzioni e Servizi Tecnici
 Servizio Manutenzioni per il Commercio e lo Sport
 Dipartimento Grandi Opere, Infrastruttura e Mobilità
 Divisione Verde e Parchi

PROGETTISTA IMPIANTI 1AX srl
 Via Garibaldi, 89
 67051 - Anagnino (AQ)
 info@1ax.it

PROGETTISTA IMPIANTI PROIMPIANT
 ENERGIA & INGEGNERIA
 Proimpianti srl
 Via Garibaldi, 89
 67051 - Anagnino (AQ)
 c.granata@proimpianti.it

GEOLOGO Dott. Geologo Andrea Piano
 54100 - Arez
 andrea@geotecnicologeo.it

CONSULENTI PARSAGGIO Arch. Fiasaggista Diego Colonna
 AMBIENTE Studio Biosfera - Dott. Biologo Gianni Bettini
 Myricae s.r.l. - Dott. Agronomo Giordano Fossi
 Dott. Agronomo Tommaso Vai

CLIP C15B2200090006 **CODICE OPERA** 5057

FASE PROGETTUALE PROGETTO DEFINITIVO

ELABORATO EX GALOPPAIO - FABBRICATO 1 - PIANTE, VISTE E SEZIONI

CODICE ELABORATO	ELAB. GRAF.	DATA	SCALA
104-2	DEFINITIVO	24/11/2023	1:50

NOTE FILE: 104_2_DEF_5007_STR-ELAB. GRAF-63-00