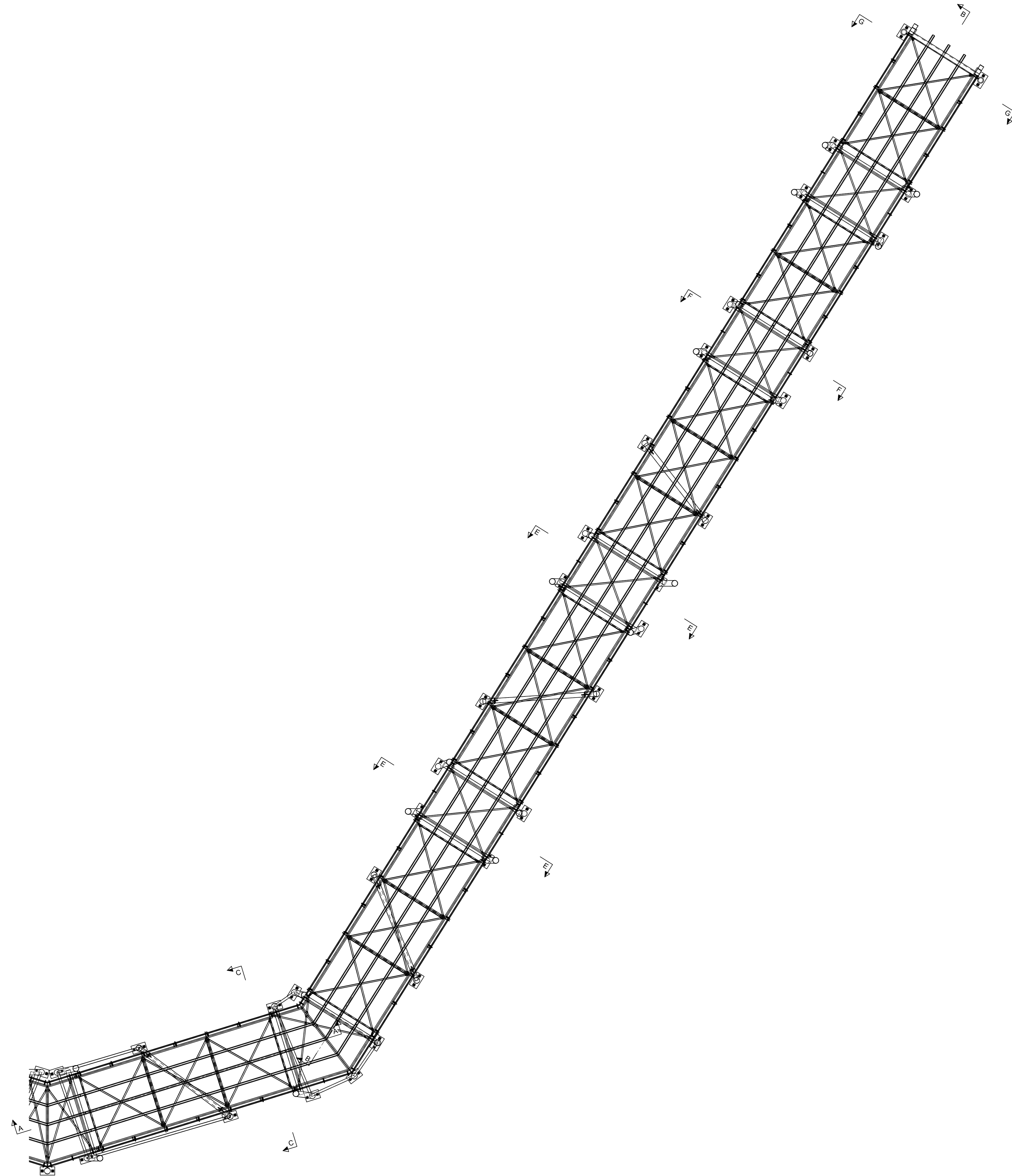
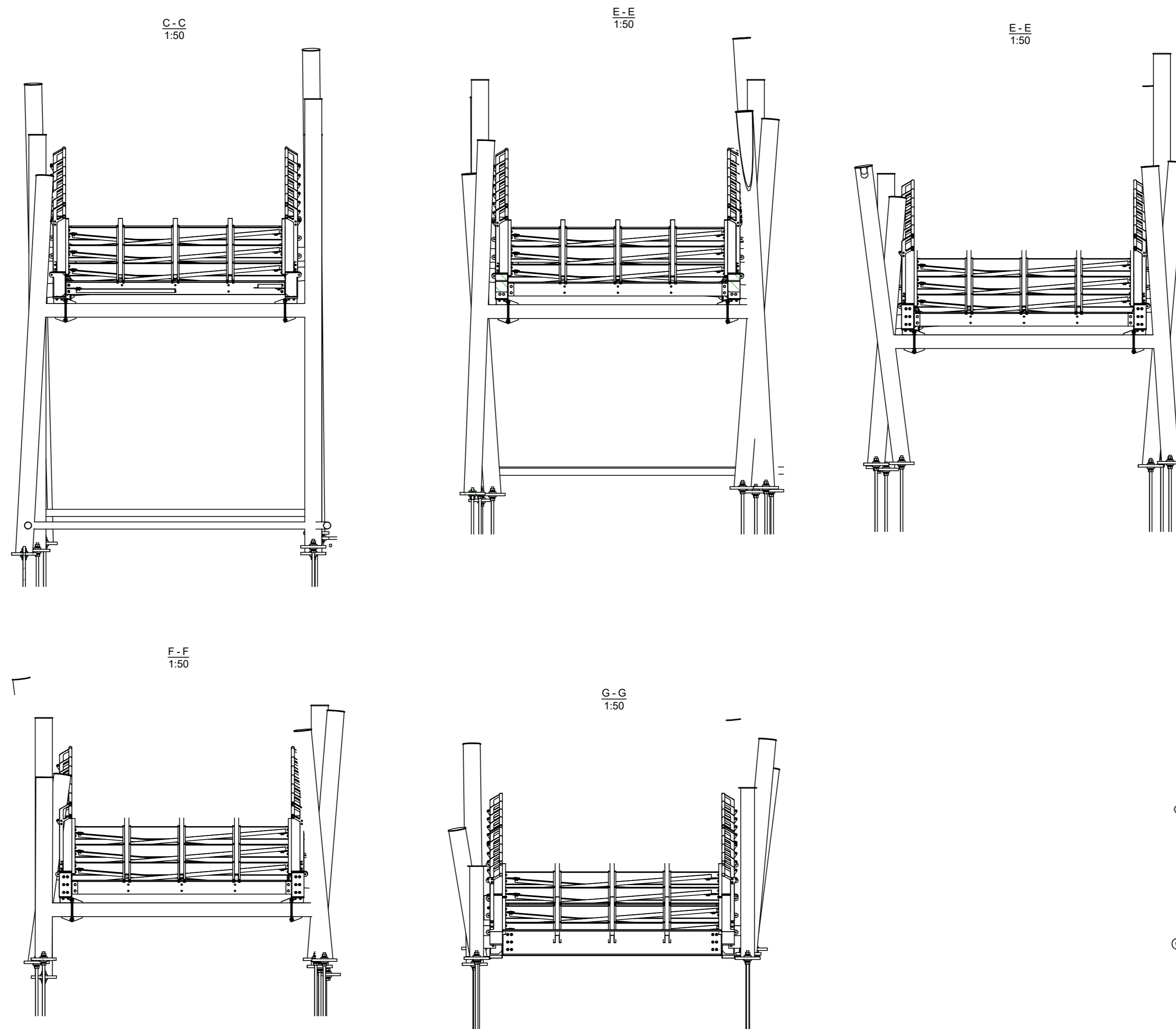
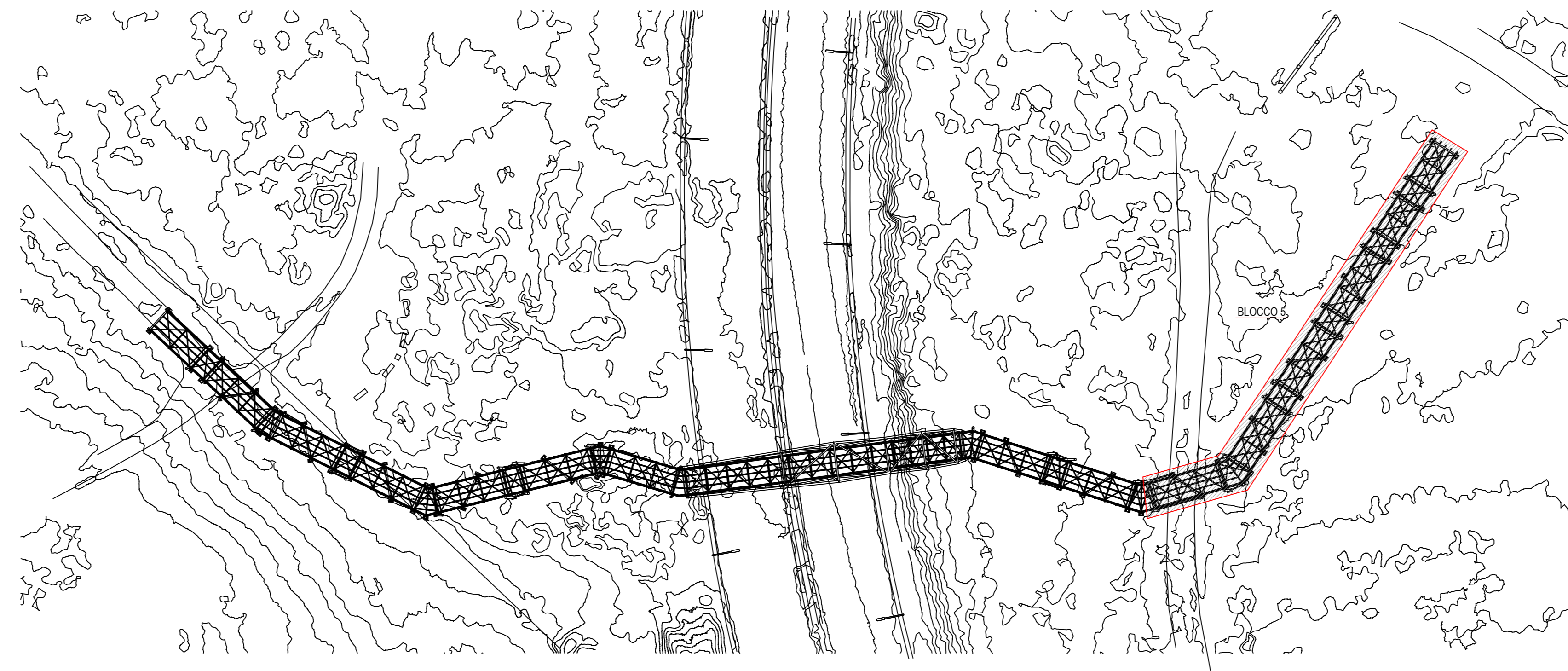


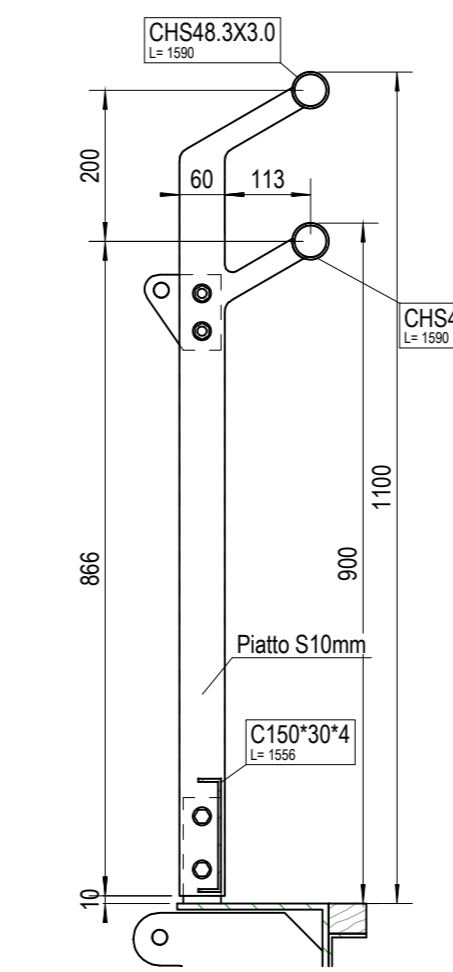
PASSERELLA BLOCCO 5  
1:100



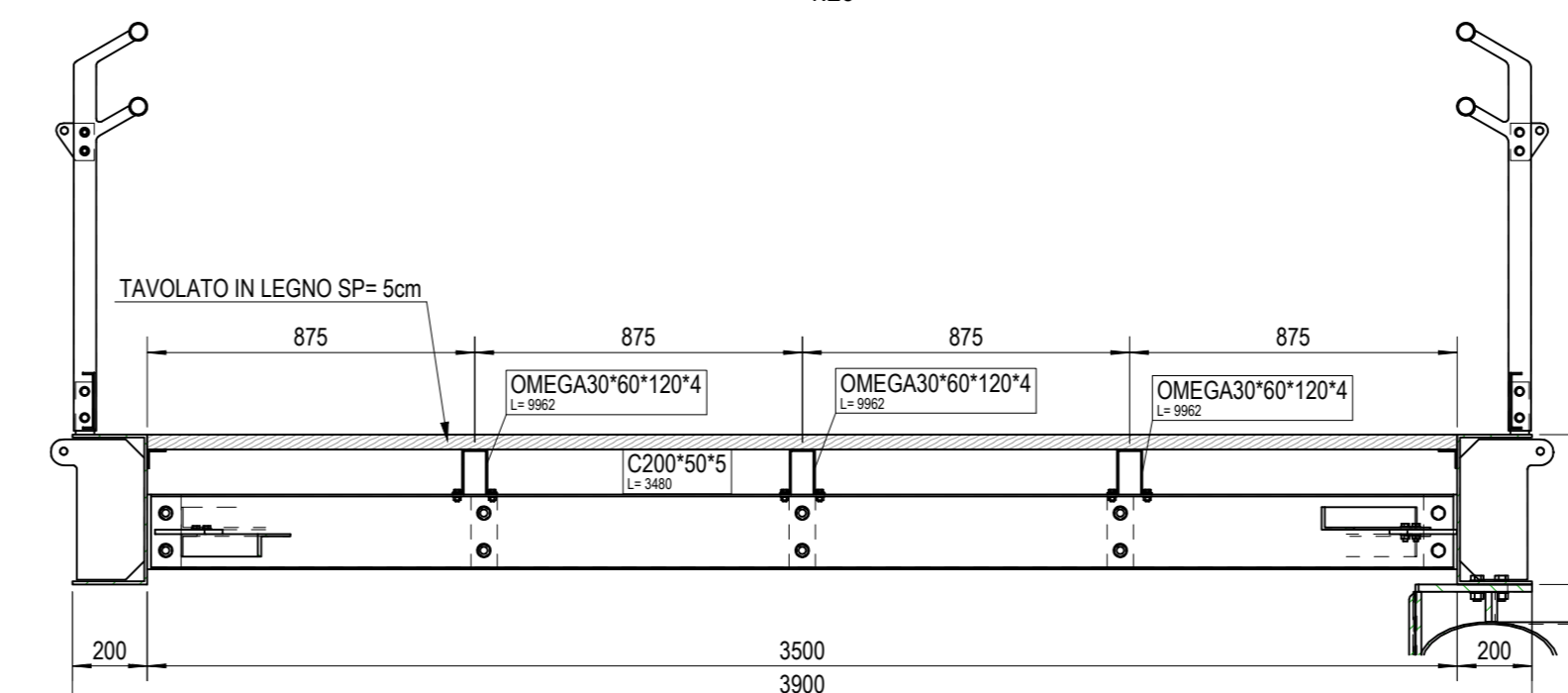
PIANTA CHIAVE  
1:500



MONTANTE TIPOLOGICO  
1:20



SEZIONE TIPOLOGICA  
1:20



**SPECIFICHE MATERIALI**

| CARPENTERIA METALLICA | Qualità acciaio<br>(UNI EN 10025-2) |            | f <sub>yk</sub><br>(N/mm <sup>2</sup> ) | f <sub>tk</sub><br>(N/mm <sup>2</sup> ) | A <sub>k</sub><br>(%) |
|-----------------------|-------------------------------------|------------|---|---|-----------------------|
|                       | S 355 J2WP                          | S 355 J2WP |   |   |                       |
|                       | 355                                 | 355        | 510                                     | 510                                     | ≥ 20                  |

| BULLONI | Classe<br>(UNI EN ISO 898) |     | f <sub>yk</sub><br>(N/mm <sup>2</sup> ) | f <sub>tk</sub><br>(N/mm <sup>2</sup> ) |
|---------|----------------------------|-----|---|---|
|         | 8.8                        | 8.8 |   |   |
|         | 640                        | 640 | 800                                     | 800                                     |

| CALCESTRUZZO | R <sub>ck</sub><br>(N/mm <sup>2</sup> ) | Aggregato<br>(mm) | Classe di esposizione<br>(ENV 206) | ρ <sub>max</sub> | Classe di consistenza | Copertura C <sub>f</sub><br>(mm) |
|--------------|---|-------------------|------------------------------------|------------------|-----------------------|----------------------------------|
|              |   |                   |                                    |                  |                       |                                  |
|              | 37 (C30/37)                             | +25               | XC2                                | 0.55             | S4                    | 45                               |

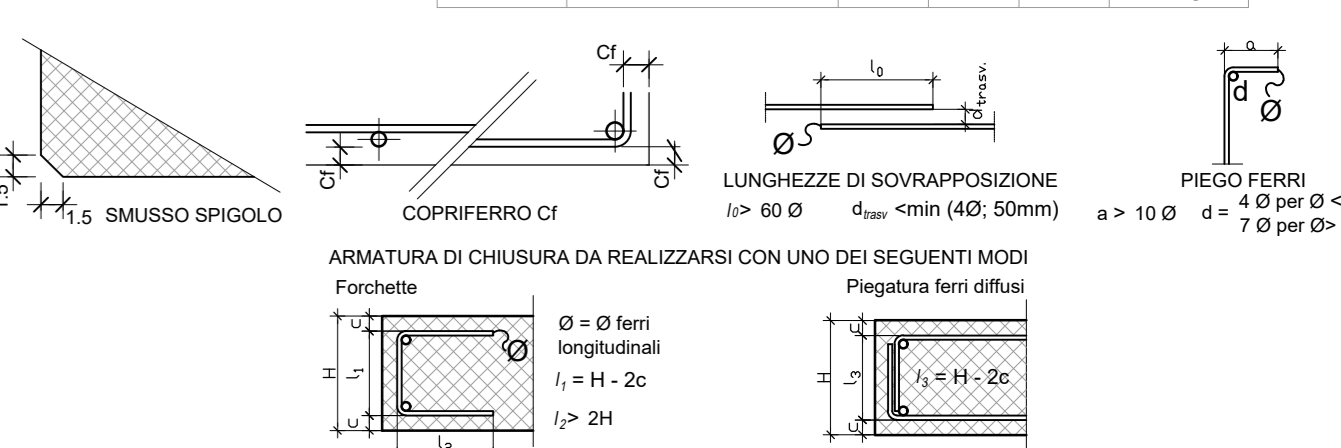
È severamente vietato qualunque aggiunta d'acqua in cantiere.  
 Classe di resistenza del cemento: Testo Unico per le Costruzioni (2008) - UNI EN 206-1:2006  
 Tutte le caratteristiche sopra riportate devono essere riportate nella bolta di consegna della fornitura.  
 Prima di ogni getto deve essere avvisata la D.L. strutturale.  
 Eseguire i prelievi per i controlli di accettazione del conglomerato secondo la normativa vigente per le Costruzioni (2008).  
 In ogni caso, deve essere comunque prelevato ALMENO UN PROVINO PER OGNI GIORNO DI GETTO.

| ACCIAIO B450C<br>(controllato in stabilimento) | f <sub>y</sub> (N/mm <sup>2</sup> ) |       | A <sub>g</sub><br>(%) |
|--|-------------------------------------|-------|-----------------------|
|  | ≥ 450                               | ≥ 540 |                       |
|  | ≥ 450                               | ≥ 540 | ≥ 7.5 %               |

Ogni fornitura deve essere marchiata secondo norma con il marchio depositato del Produttore e deve essere accompagnata da una copia conforme del relativo certificato, con data NON ANTERIORE a quella del Laboratorio Ufficiale incaricato del controllo in stabilimento.

**NORME DI ESECUZIONE**

| LUNGHEZZE DI SOVRAPPORZIONE<br>MINIME PER ARMATURE CORRENTI | Diametro<br>cm | Ø8 | Ø10 | Ø12 | Ø14 | Ø16 | Ø20      | RETI |
|---|----------------|----|-----|-----|-----|-----|----------|------|
|   |                | 50 | 60  | 65  | 80  | 80  | 2 maglie |      |



- NOTE**
- Tutte le misure dovranno essere verificate in loco.
  - Verificare anche la rispondenza delle quote indicate con i disegni architettonici.
  - Nessuna opera in c.a. potrà essere gettata e dismessa senza la preventiva autorizzazione della D.L.

**PROGETTO**  
Parco dello Sport e dell'educazione Ambientale  
Cluster 1 - Cittadella dello Sport

**CLIENTE**  
CIMA di Torino  
Dipartimento Mandataria e Servizi Tecnici  
Dipartimento Manutenzione  
Servizio Infrastrutture per il Concorso e lo Sport  
Dipartimento Grandi Opere, Infrastrutture e Mobilità  
Dipartimento Verde e Verde

**PROGETTISTA IMPRINTI**  
1AX srl  
Via C. Craxi, 69  
05021 - Arezzo (AR)  
info@1ax.it

**PROIMPIANTI**  
PROIMPIANTI  
ENERGIA & INGEGNERIA  
Proimpianti srl  
Via Garibaldi, 69  
05021 - Arezzo (AR)  
c.pianelli@proimpianti.it

**GEOLOGO**  
Dott. Geologo Andrea Piano  
Via Rivocellesi, 4  
14100 - Arezzo  
andrea@andreaingenieri.it

**CONSULENTI**  
PAESAGGIO  
Arch. Paesaggista Diego Colonna  
AMBIENTE  
Studio Biosfera - Dott. Biologo Gianni Bettini  
Myricae s.r.l. - Dott. Agronomo Giordano Fossi  
Dott. Agronomo Tommaso Vai

**CUP**  
C15B220090006

**CODICE OPERA**  
5056

**FASE PROGETTUALE**  
PROGETTO DEFINITIVO

**ELABORATO**  
Passerella blocco 5 - piano, viste e sezioni

| CODICE ELABORATO | COD        | AREA | LIVELLO   | SPINNA | DESCRIZIONE | DATA | SCALA   |
|------------------|------------|------|-----------|--------|-------------|------|---------|
| 15841            | DEFINITIVO | 1AX  | CLUSTER 1 | 5056   | STR         | 26   | REV. 02 |

NOTE FILE 158\_1\_DEF\_5056\_STR-ELAB GRAP-56-50