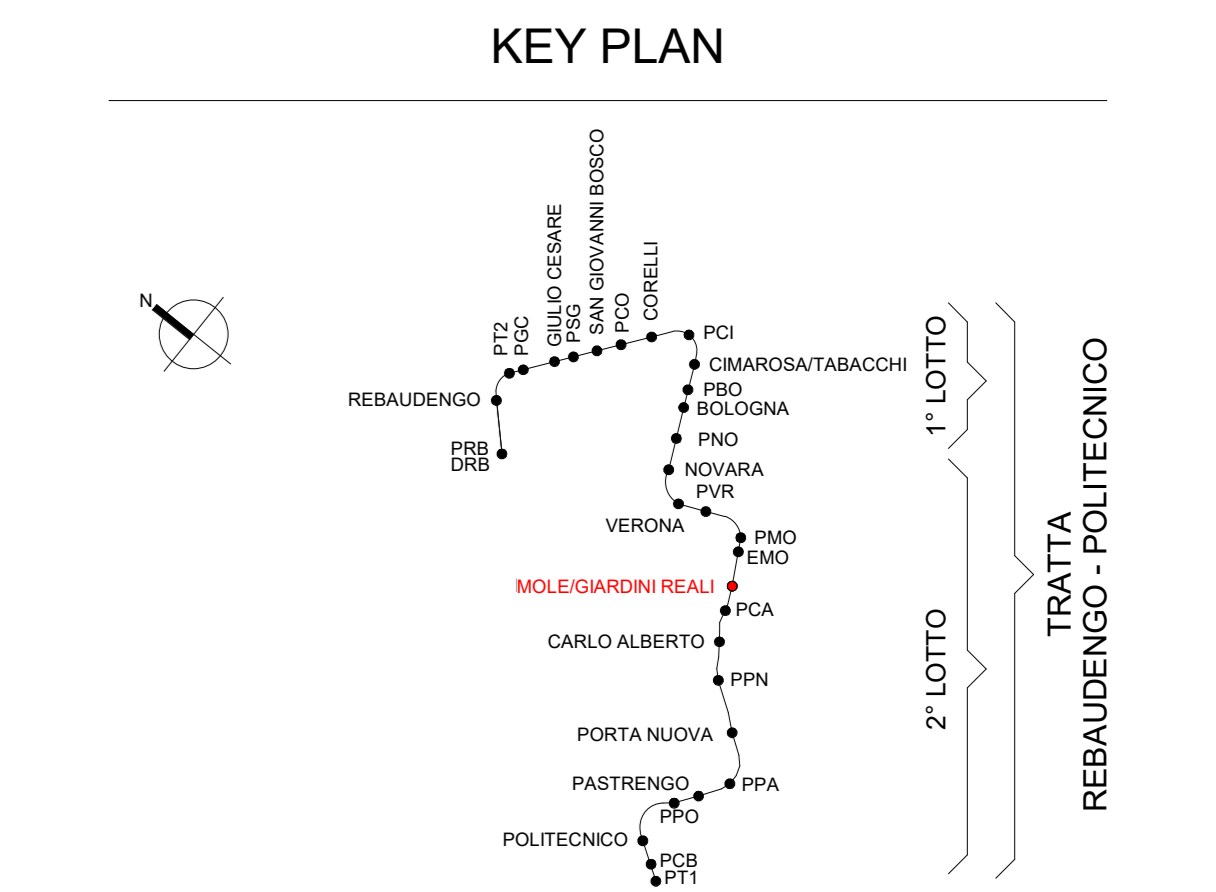
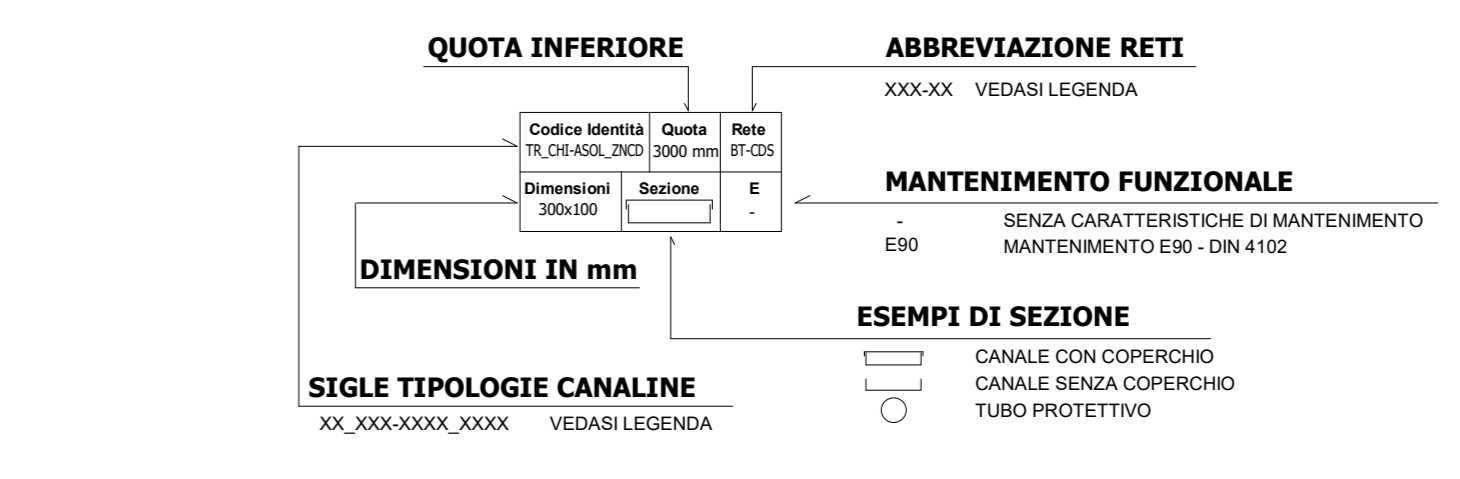
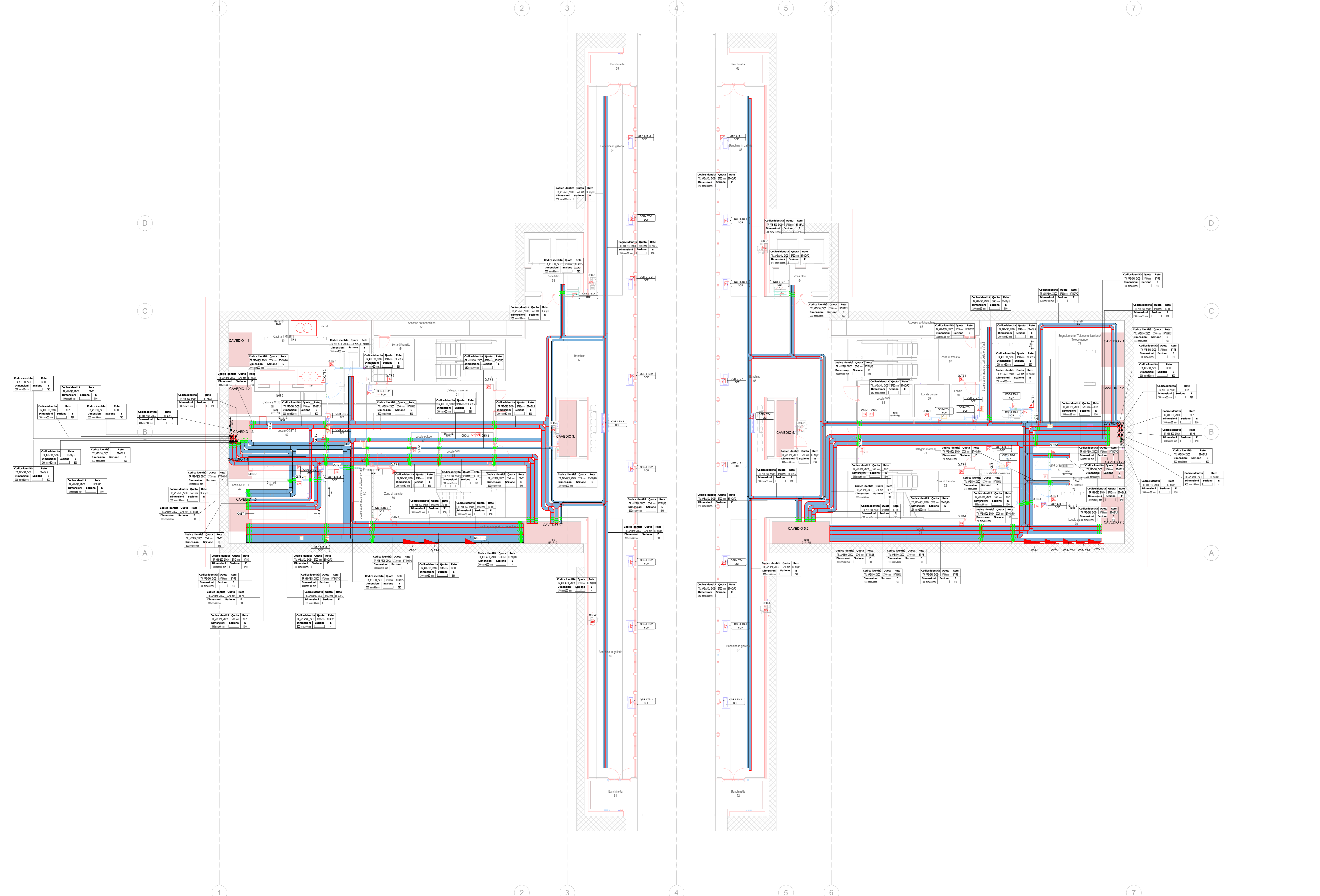


T19.8 - Legenda generale		
ID Codice Invenita	Simbolo	Descrizione
CL_CCLL_TER	Audi NED	Noti equiparazioni realizzati in pannello CCLL con forature predisposte per i collegamenti dei conduttori equiparati, fissati mediante isolante BT
ED_A13.2		Punto di alimentazione seranda STP
ED_A13.4		Punto di alimentazione seranda SCF
ED_GPA		Quadro a prese metal-clad n. 1 presa metal-clad 3P+T, 400V, 32A, n. 1 presa metal-clad 2P+T, 230V, 16A
ED_GPA4		Quadro a prese metal-clad n. 1 presa metal-clad 3P+T, 400V, 32A, n. 1 presa metal-clad 2P+T, 230V, 16A
ED_GPB		Quadro a prese n. 1ترمارة MFD 2x160/32A, n. 4 prese tipo Linei F&G colore rosso



Legenda Distribuzione				
CANALINE NON DI SISTEMA				
SMBOLO	CODICE IDENTITA'	DESCRIZIONE	RETE	ABBREVIAZIONE
	TR_APE-ES0_ZINC0	Canalina portacavi aperta senza copertura, in acciaio zincato a caldo, mantenimento funzione ESE	Bassa tensione - Circuiti alimentazione no-break	BT-AB
			Bassa tensione - Illuminazione di sicurezza	BT-LS
			Bassa tensione - Privilegiata servizi emergenza	BT-PE
			Bassa tensione - Privilegiata servizi ordinari	BT-PO
			Bassa tensione - Privilegiata servizi ordinari	BT-NO
			Bassa tensione - Privilegiata servizi emergenza	BT-PE(*)
	TR_APE-ES0_ZINC0	Canalina portacavi aperta senza copertura, in acciaio zincato a caldo, mantenimento funzione ESE	Canalina correnti deboli	CD-RE
			Canalina correnti deboli	CD-FO
			Fibra ottica	
CANALINE DI SISTEMA				
SMBOLO	CODICE IDENTITA'	DESCRIZIONE	RETE	ABBREVIAZIONE
	CT_TRA_ZINC0	Passella portacavi a traversi, in acciaio zincato a caldo	Media tensione Linea 1	MT-L1
			Media tensione Linea 2	MT-L2
			Media tensione Sottostazione elettrica	MT-SS
			Canalina bassa tensione	
			Linee correnti deboli	BT-CDA
			Canalina bassa tensione UPS	BT-LPS
			Canalina bassa tensione	
			Canalina portacavi chiusa con copertura, in acciaio zincato a caldo	SE-CDS
			Canalina correnti deboli	BT-CD
			Canalina bassa tensione	
			Linee di sistema	SE-SYS
			Canalina segnale	SE-SG
			SE - Segnalamento	SE-SG
			Canalina segnale	SE-SIS
			SE - Segnalamento	SE-SIS
			Canalina segnale	SE-ALM
			SE - Segnalamento	SE-ALM
			Canalina segnale	SE-FO
			Fibra ottica	SE-FO
			Canalina correnti forti	CC-TR
			ES - Segnalamento	CC-TR
			Canalina media e terra	CC-TERRA
			Riserva	RIS
POLLIFERE INTERRATE				
SMBOLO	CODICE IDENTITA'	DESCRIZIONE	RETE	ABBREVIAZIONE
	ON_CORR_HPE-40N	Tubo polietilene corrugato in HPE-40N	Media tensione Linea 1	MT-L1
			Media tensione Linea 2	MT-L2
			Media tensione Sottostazione elettrica	MT-SS
BLINDOSBARRE				
SMBOLO	CODICE IDENTITA'	DESCRIZIONE	RETE	ABBREVIAZIONE
	BD_CU_4P	Blindobarra in rame, 4 poli	Linee di sistema	BT-8T
	SE_DR	Piazzetto di riprova compresi di copertura		
	-	Mantano elettrico salda - passante - divisa		
	OT_UNE_REI	Barriera frangifiamma per riprova pannello REI		
<b>NOTE</b>				
(*) Mantenimento funzione garantito dalla modalità di posa a ribasso del sodo				
La blindatura sono esclusa dall'appalto degli impianti non di sistema				



Legenda	
Attrezzature elettriche di sistema	
SMBOLO	DESCRIZIONE
	EE_TRA-MTBT Trasformatore MTBT in resina, Potenza nominale 1250 kVA
QUADRI	
SMBOLO	DESCRIZIONE
	EE_QM_(Nome quadri) Quadro bordo macchina
	EE_QEL_(Nome quadri) Quadro elettrico
	EE_QES_(Nome quadri) Quadro elettrico di sistema
Etichette apparecchi elettrici	
	Quadro elettrico di sfioramento
	Libera
	Simbolo elemento elettrico
NOTE	
I seguenti punti di alimentazione si intendono compresi di: - ED_A13.2, ED_A13.4: scala di demarcazione, tubazione in acciaio zincato non forata, supporto, cavo e raccordi; - ED_GPA, ED_GPA4, ED_GPB, ED_GPB4: scala di demarcazione, tubazione in acciaio zincato non forata, cavo e raccordi; - ED_GPA, ED_GPA4, ED_GPB, ED_GPB4: scala di demarcazione, tubazione in acciaio zincato non forata, cavo e raccordi. I quadri elettrici di sistema, i trasformatori, i quadri sono esclusi dall'appalto degli impianti non di sistema.	

**MINISTERO DELLE INFRASTRUTTURE E DELLA MOBILITÀ SOSTENIBILI**  
**STRUTTURA TECNICA DI MISSIONE**

**Mims**  
**COMUNE DI TORINO**  
  
**CITTÀ DI TORINO**

**METROPOLITANA AUTOMATICA DI TORINO**  
**LINEA 2 - TRATTA POLITECNICO - REBAUDENGO**  
**PROGETTAZIONE DEFINITIVA**  
Lotto costruttivo 2: Bologna - Politecnico

<b>PROGETTO DEFINITIVO</b>	<b>IL PROGETTISTA</b>	<b>INFRA.TO</b>	<b>INFRA TRASPORTI S.r.l.</b>
DIRETTORE PROGETTAZIONE Ingegnere specialista			
Ing. R. Cirva Codice agli impieghi della Provincia di Torino n. 60385	Ing. F. Azzarone Codice agli impieghi della Provincia di Torino n. 122873		
IMPIANTI NON DI SISTEMA - STAZIONE MOLE/GIARDINI REALI IMPIANTO ELETTRICO E FORZA MOTRICE DISTRIBUZIONE PIANTA PIANO BANCHINA			
ELABORATO		REV. AUT.	SCALA
MTL2T1A2D IELSMOT004		0	1:100
DATA		14/07/23	
AGGIORNAMENTI			
REV.	DESCRIZIONE	DATA	RELAZIO CONTROL. APPROV. VISTO
0	EMISSIONE	13/03/22	Libe AOH FAL ROC
1	EMISSIONE FINALE A SEGUITO DI VERIFICA PREVENTIVA	14/07/23	Libe FAL ROC

LOTTO 2	CARTELLA	12.2.9	54	MTL2T1A2D	IELSMOT004
STAZIONE APPALTANTE					
DIRETTORE DI SERVIZIO INFRASTRUTTURE E MOBILITÀ					
Ing. R. Bertasio					
RESPONSABILE UNICO DEL PROCEDIMENTO					
Ing. A. Strazzerio					