

PIANTA CHIAVE  
1:500



**SPECIFICHE MATERIALI**

CARPENTERIA METALLICA	Quantità acciaio (UNI EN 10025-2) (N/mm <sup>2</sup> )	f <sub>yk</sub> (N/mm <sup>2</sup> )	f <sub>tk</sub> (N/mm <sup>2</sup> )	A <sub>k</sub> (%)
	S 355 J2WP	355	510	≥ 20

BULLONI	Classe (UNI EN ISO 898)	f <sub>yk</sub> (N/mm <sup>2</sup> )	f <sub>tk</sub> (N/mm <sup>2</sup> )
	8.8	640	800

CALCESTRUZZO	R <sub>ck</sub> (N/mm <sup>2</sup> )	Aggregato (mm)	Classe di esposizione ENV 206	ρ <sub>c</sub> MAX	Classe di consistenza	Coefficiente C <sub>i</sub> (mm)
Fondazioni	37 (C30/37)	< 25	XC2	0.55	S4	45

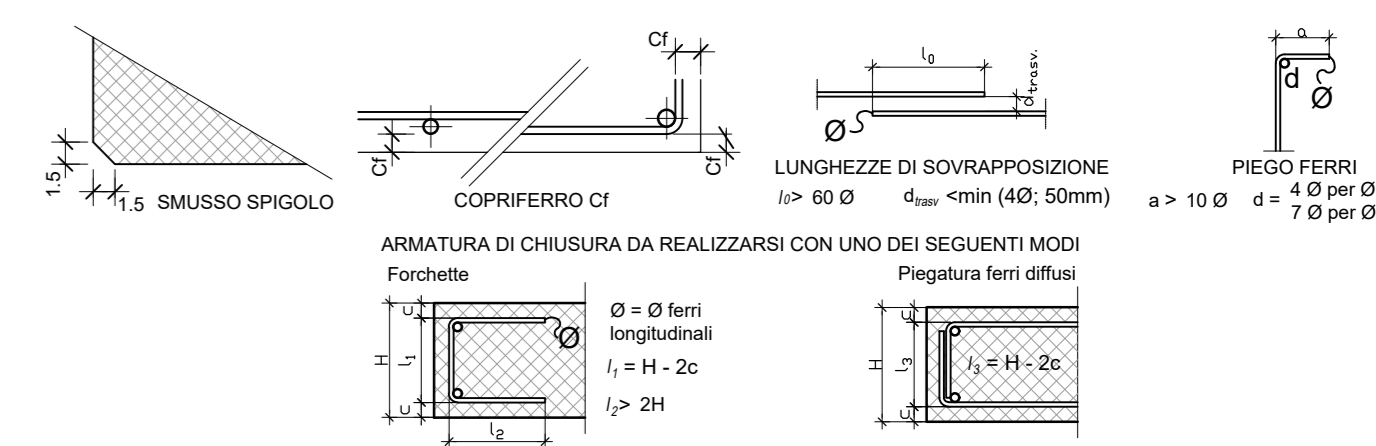
È severamente vietata qualunque aggiunta d'acqua in cantiere.  
 Classe di resistenza del cemento: Testo Unico per le Costruzioni (2008) - UNI EN 206-1:2006  
 Tutte le caratteristiche sopra riportate devono essere riportate nella bolla di consegna della fornitura.  
 Prima di ogni getto deve essere avvisata la D.L. strutturale.  
 Eseguire i prelievi per i controlli di accettazione del conglomerato secondo la normativa vigente per le Costruzioni (2008).  
 In ogni caso, deve essere comunque prelevato **ALMENO UN PROVINO PER OGNI GIORNO DI GETTO**.  
**ACCIAIO B450C**  
 (controllato in stabilimento)

f <sub>y</sub> (N/mm <sup>2</sup> )	f <sub>t</sub> (N/mm <sup>2</sup> )	A <sub>k</sub> (%)
≥ 450	≥ 540	≥ 7.5 %

Ogni fornitura deve essere marchiata secondo norma con il marchio depositato del Produttore e deve essere accompagnata da una copia conforme del relativo certificato, con data **NON ANTERIORE** a emesso dal Laboratorio Ufficiale incaricato del controllo in stabilimento.

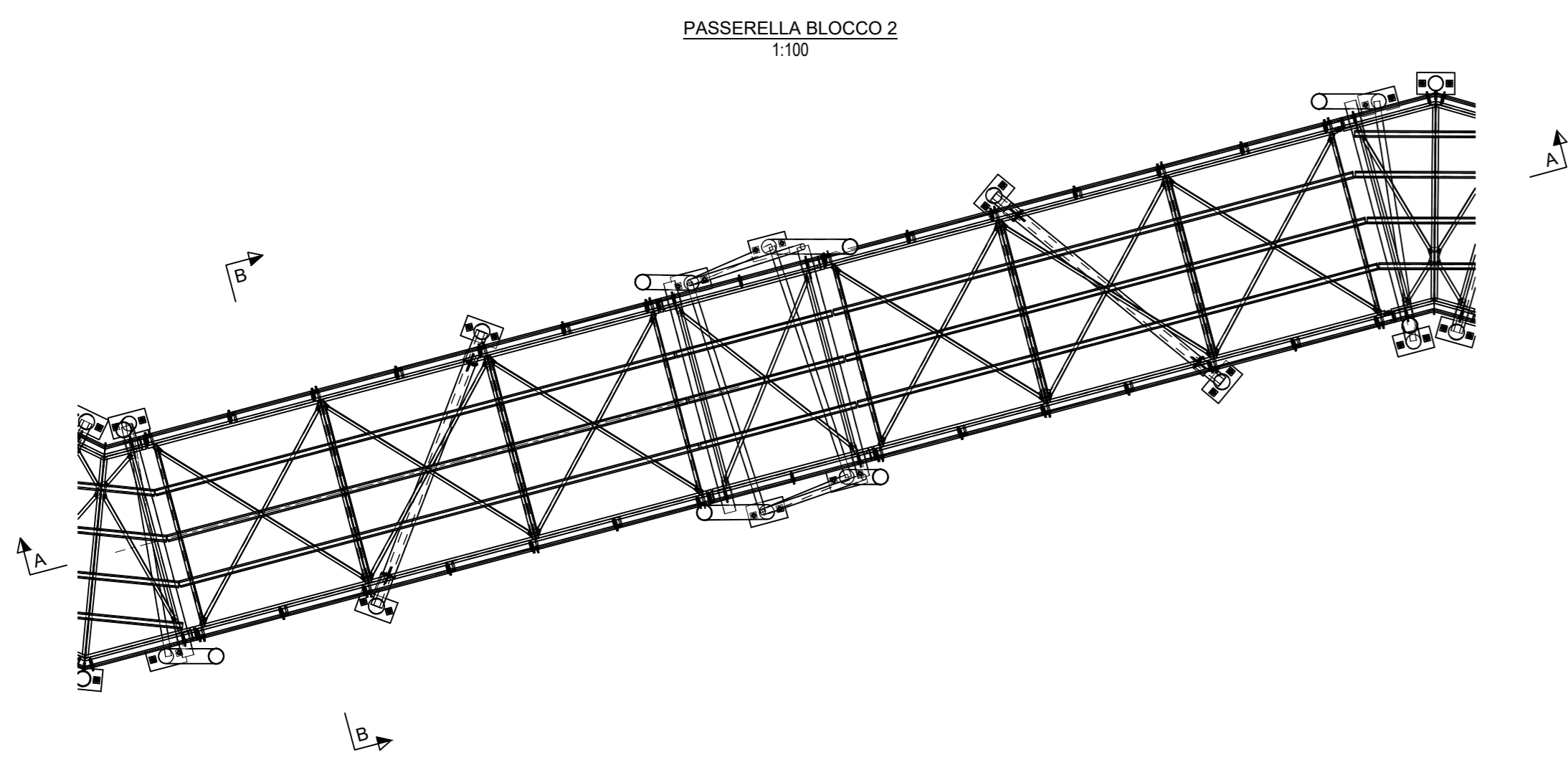
**NORME DI ESECUZIONE**

LUNGHEZZE DI SOVRAPPOSIZIONE MINIME PER ARMATURE CORRENTI	Diametro cm	Ø8	Ø10	Ø12	Ø14	Ø16	Ø20	RETI
		50	60	65	80	80	2 maglie	

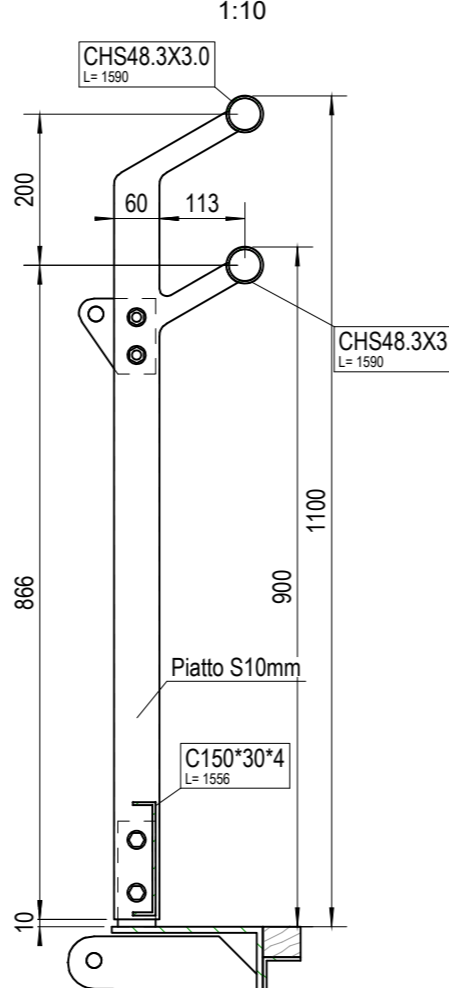


**NOTE**

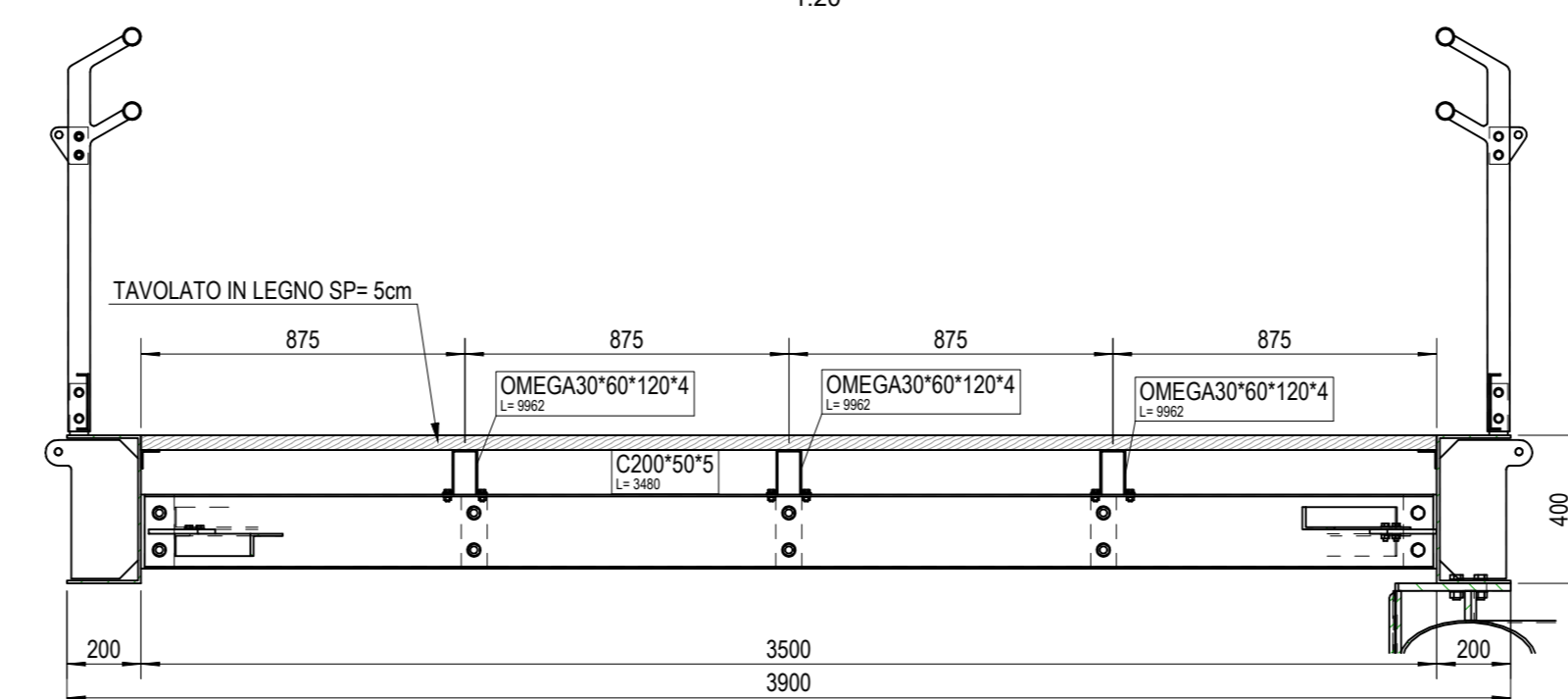
- Tutte le misure dovranno essere verificate in loco
- Verificare inoltre la rispondenza delle quote indicate con i disegni architettonici.
- Nessuna opera in c.a. potrà essere gettata e disarmata senza la preventiva autorizzazione della D.L.



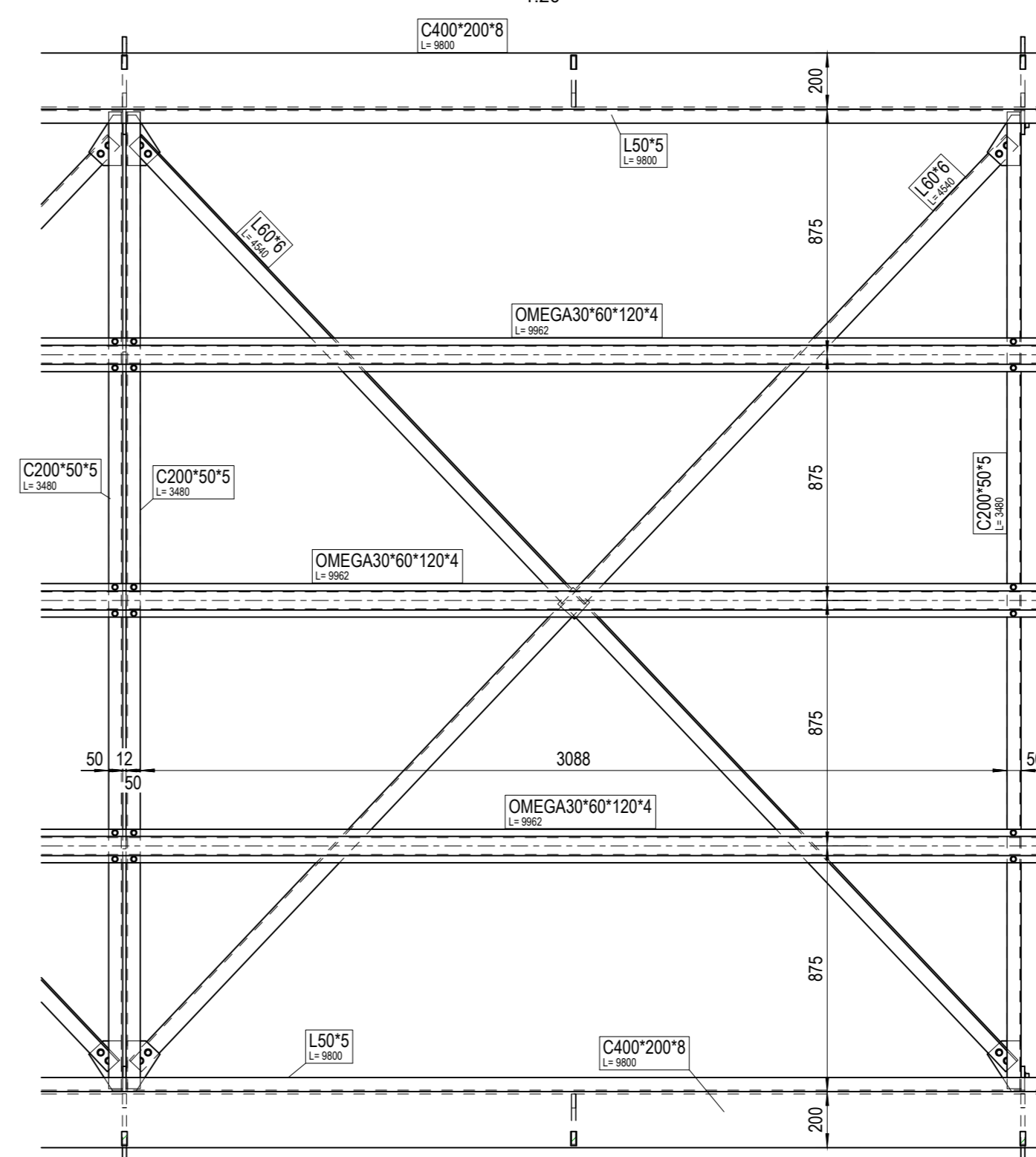
MONTANTE TIPOLOGICO  
1:10



SEZIONE TIPOLOGICA  
1:20



IMPALCATO TIPOLOGICO  
1:20



 									
<b>PROGETTO</b> Parco dello Sport e dell'educazione Ambientale Cluster 1 - Cittadella dello Sport									
<b>CLIENTE</b> CIES di Torino Dipartimento Manutenzione e Servizi Tecnici Servizio Infrastrutture per il Commercio e lo Sport Dipartimento Grandi Opere, Infrastruttura e Mobilità Divisione Verde e Parchi	<b>RUP/CF</b> Arch. Maria Villetta								
<b>GRUPPO DI PROGETTAZIONE</b> Determina D.D. N°5382 DEL 27/09/2023									
<b>SOCIETA' MANDATARIA / Coordinatore del Gruppo di Progettazione / Progettista</b>  TAX srl Via Garibaldi, 89 07051 - Avezzano (AQ) info@tax.it									
<b>PROGETTISTA IMPIANTI</b>  Promiimpianti srl Via Provenzale, 6 07051 - Avezzano (AQ) c.generale@promiimpianti.it									
<b>GEOLOGO</b> Dott. Geologo Andrea Piano Via Garibaldi, 89 14100 - Asti andrea@pianogeologi.it									
<b>CONSULENTI</b> <b>PASAGGIO</b> Arch. Paisaggista Diego Colonna <b>AMBIENTE</b> Studio Biosfera - Dott. Biologo Gianni Bettini Myricae s.r.l. - Dott. Agronomo Giordano Fossi Dott. Agronomo Tommaso Vai									
<b>CUP</b> C15B220090006	<b>CODICE OPERA</b> 5056								
<b>FASE PROGETTUALE</b> PROGETTO DEFINITIVO									
<b>ELABORATO</b> Passerella blocco 2 - piante, viste e sezioni									
<table border="1"> <thead> <tr> <th>CODICE ELABORATO</th> <th>COD</th> <th>DATA</th> <th>SCALA</th> </tr> </thead> <tbody> <tr> <td>104.1</td> <td>DEFINITIVO</td> <td>24/11/2023</td> <td>1:50</td> </tr> </tbody> </table>		CODICE ELABORATO	COD	DATA	SCALA	104.1	DEFINITIVO	24/11/2023	1:50
CODICE ELABORATO	COD	DATA	SCALA						
104.1	DEFINITIVO	24/11/2023	1:50						