

SPECIFICHE MATERIALI

CARPENTERIA METALLICA	Quantità acciaio (UNI EN 10025-2) (N/mm ²)	f _{yk} (N/mm ²)	f _{yk} (N/mm ²)	A _k (%)
	S 355 J2WP	355	510	≥ 20

BULLONI	Classe (UNI EN ISO 898)	f _{yk} (N/mm ²)	f _{tk} (N/mm ²)
	8.8	640	800

CALCESTRUZZO	R _{ck} (N/mm ²)	Aggregato (mm)	Classe di esposizione ENV 206	ρ _c MAX	Classe di consistenza	Coefficiente C _i (mm)
Fondazioni	37 (C30/37)	< 25	XC2	0.55	S4	45

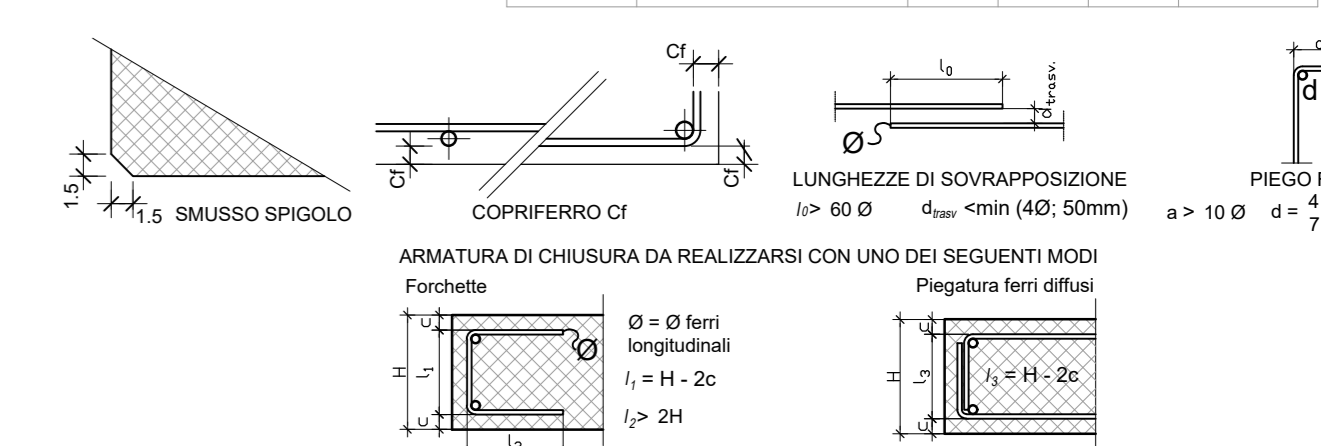
È severamente vietata qualunque aggiunta d'acqua in cantiere.
 Classe di resistenza del cemento: Testo Unico per le Costruzioni (2008) - UNI EN 206-1:2006
 Tutte le caratteristiche sopra riportate devono essere riportate nella bolla di consegna della fornitura.
 Prima di ogni getto deve essere avvisata la D.L. strutturale.
 Eseguire i prelievi per i controlli di accettazione del conglomerato secondo la normativa vigente per le Costruzioni (2008).
 In ogni caso, deve essere comunque prelevato ALMENO UN PROVINO PER OGNI GIORNO DI GETTO.

ACCIAIO B450C (controllato in stabilimento)	f _y (N/mm ²)	f _t (N/mm ²)	A _k (%)
	≥ 450	≥ 540	≥ 7.5 %

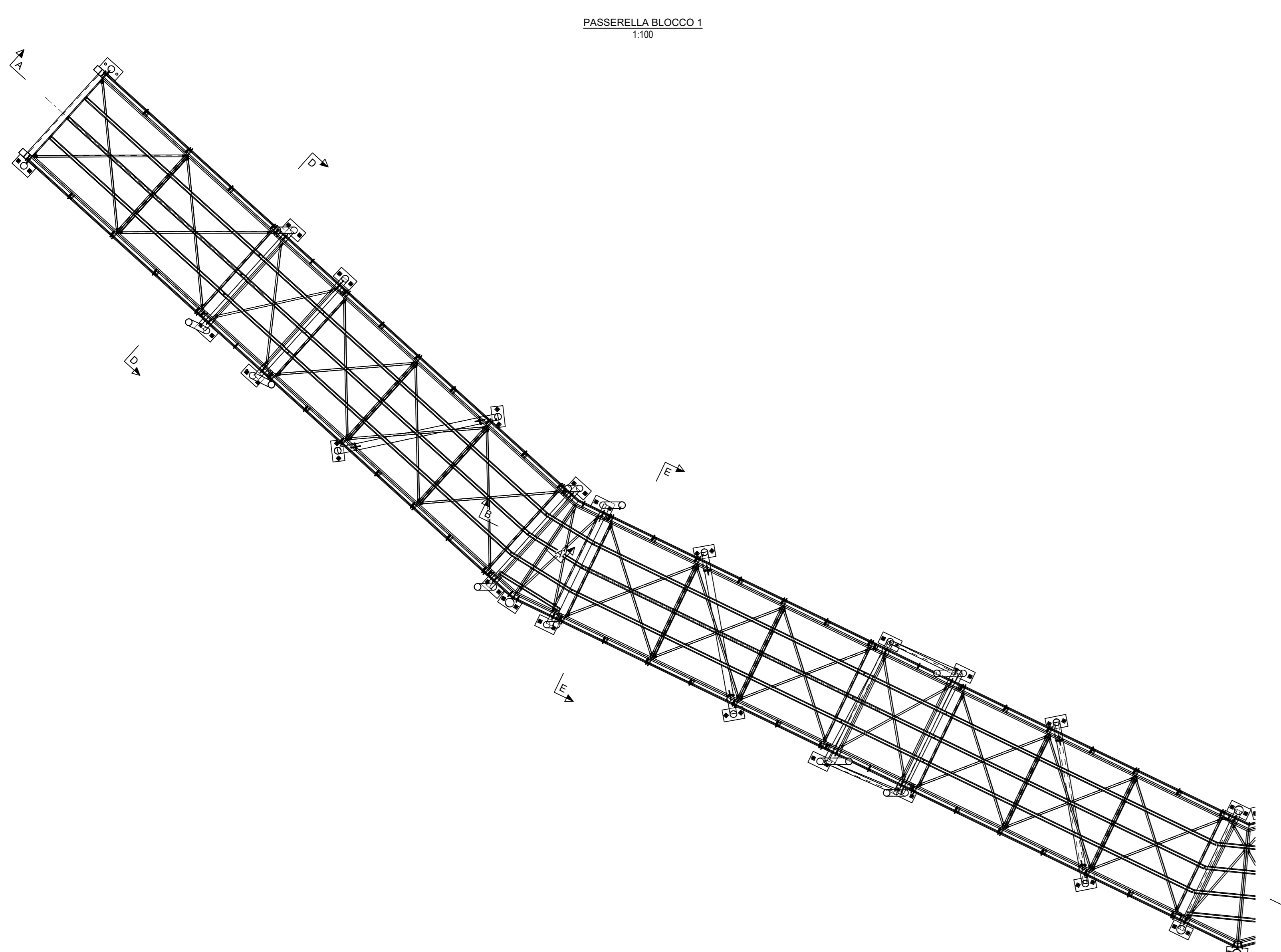
Ogni fornitura deve essere marchiata secondo norma con il marchio depositato del Produttore e deve essere accompagnata da una copia conforme del relativo certificato, con data NON ANTERIORE a emesso dal Laboratorio Ufficiale incaricato del controllo in stabilimento.

NORME DI ESECUZIONE

LUNGHEZZE DI SOVRAPPOSIZIONE MINIME PER ARMATURE CORRENTI	Diametro	Ø8	Ø10	Ø12	Ø14	Ø16	Ø20	RETI
	cm	50	60	65	80	80	2 maglie	

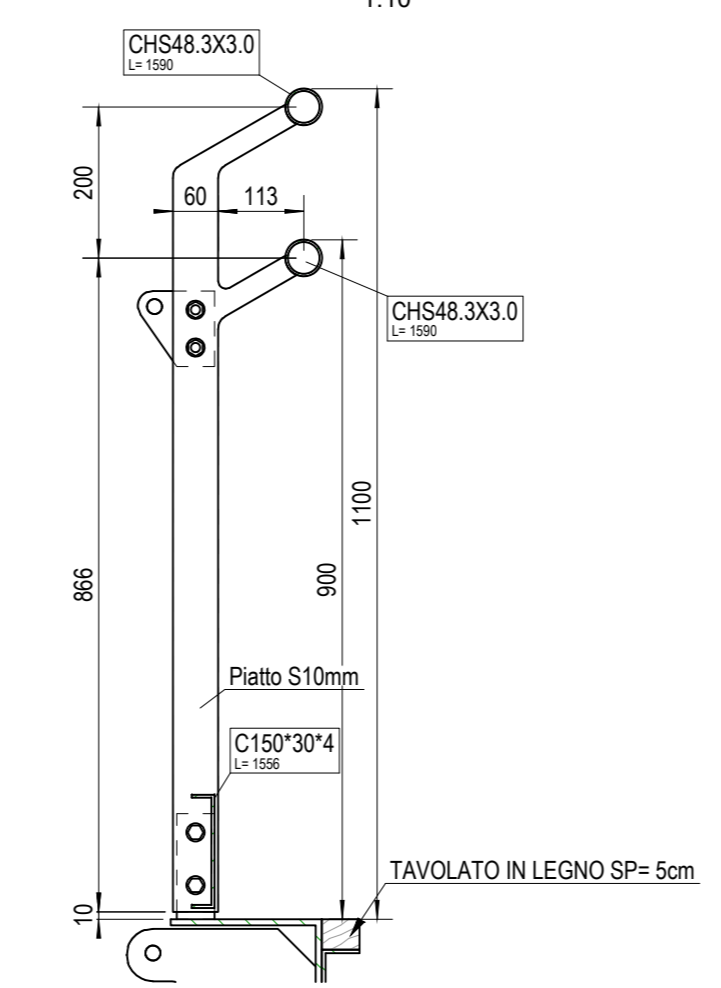


NOTE
 - Tutte le misure dovranno essere verificate in loco.
 Verificare inoltre la rispondenza delle quote indicate con i disegni architettonici.
 - Nessuna opera in c.a. potrà essere gettata e disarmata senza la preventiva autorizzazione della D.L.

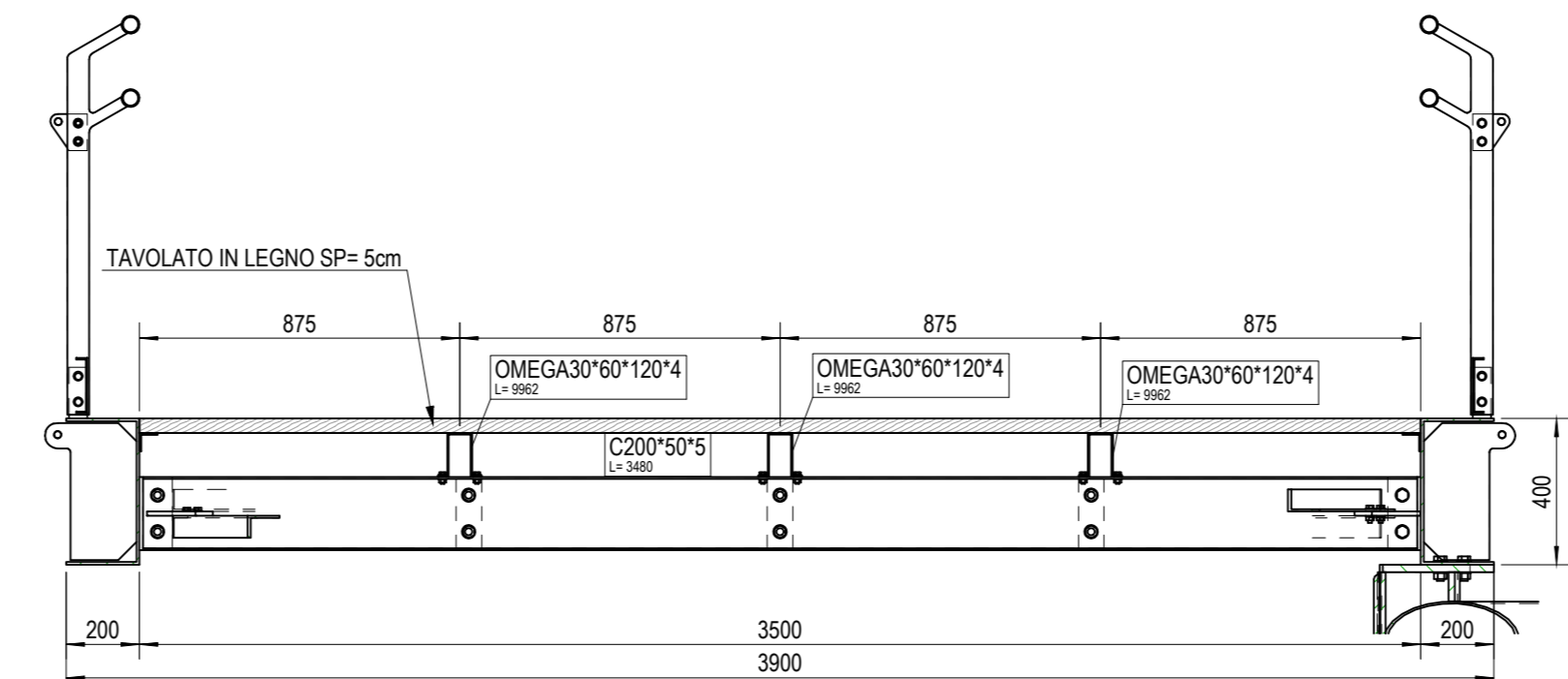


PASSERELLA BLOCCO 1
1:100

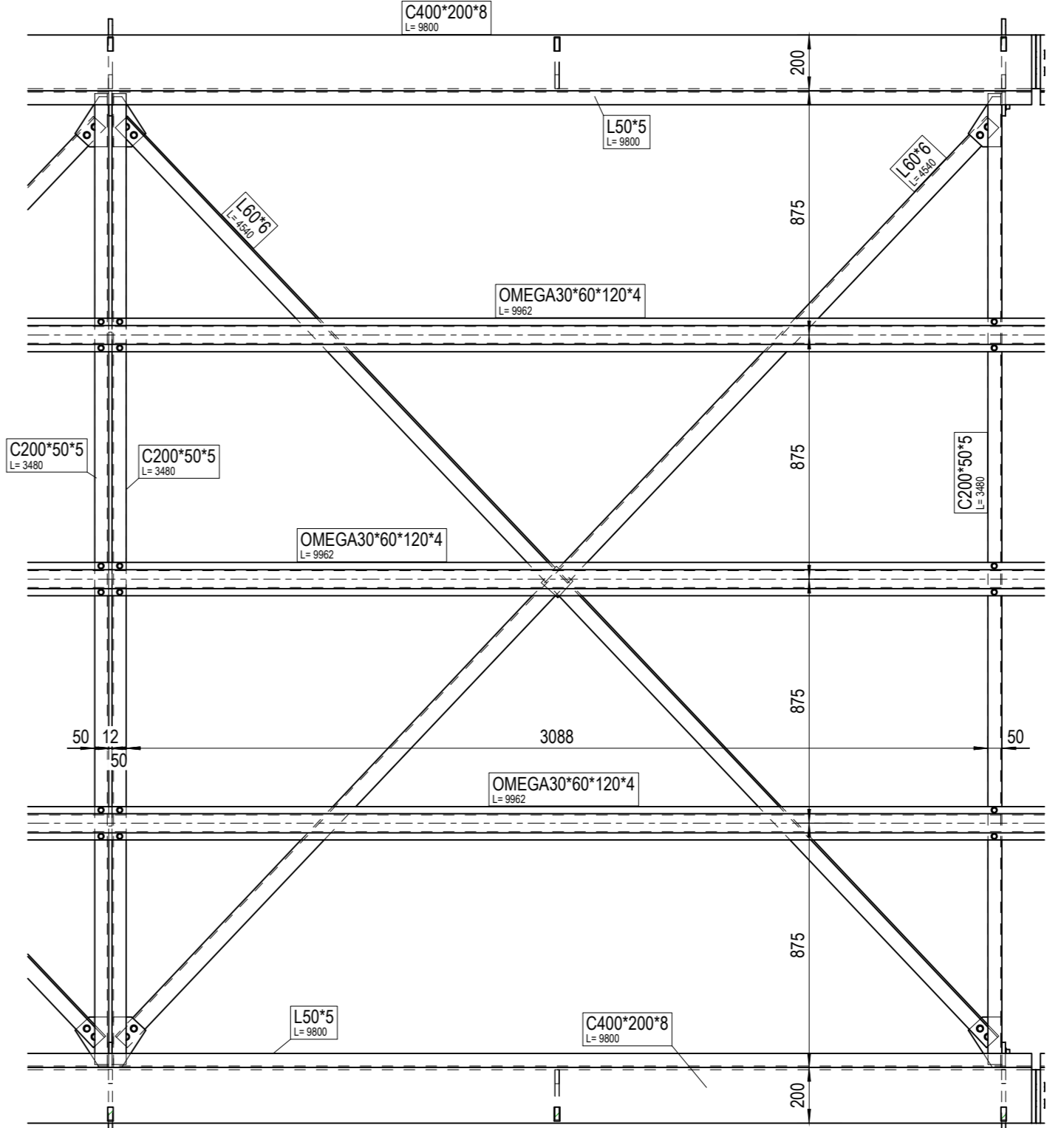
MONTANTE TIPOLOGICO
1:10



SEZIONE TIPOLOGICA
1:20



IMPALCATO TIPOLOGICO
1:20



PROGETTO Parco dello Sport e dell'educazione Ambientale Cluster 1 - Cittadella dello Sport																			
CLIENTE CIES di Torino Dipartimento Manutenzioni e Servizi Tecnici Servizio Manutenzioni per il Comune di Arona Dipartimento Grandi Opere, Infrastruttura e Mobilità Divisione Verde e Parchi	RUP/CF Arch. Maria Vitetta																		
GRUPPO DI PROGETTAZIONE Determina D.D. N°5382 DEL 27/09/2023																			
SOCIETA' MANDATARIA / Coordinatore del Gruppo di Progettazione / Progettista TAX srl Via Garibaldi, 89 07051 - Anagnino (AG) info@tax.it																			
PROGETTISTA IMPIANTI Promimpianti srl Via Garibaldi, 89 07051 - Anagnino (AG) c.generale@promimpianti.it																			
GEOLOGO Dott. Geologo Andrea Piano Via Provenzale 6 14100 - Asti andrea@pianogeologi.it																			
CONSULENTI PASAAGGIO Arch. Paisaggista Diego Colonna AMBIENTE Studio Biosfera - Dott. Biologo Gianni Bettini Myricae s.r.l. - Dott. Agronomo Giordano Fossi Dott. Agronomo Tommaso Vai																			
CUP C15B220090006	CODICE OPERA 5056																		
FASE PROGETTUALE PROGETTO DEFINITIVO																			
ELABORATO Passerella blocco 1 - parte, viste e sezioni																			
<table border="1"> <thead> <tr> <th>CODICE ELABORATO</th> <th>COD</th> <th>AREA</th> <th>LIVELLO</th> <th>TIPO FILE</th> <th>DISCIPLINA</th> <th>N. DOCUMENTO</th> <th>DATA</th> <th>SCALA</th> </tr> </thead> <tbody> <tr> <td>104.1</td> <td>DEFINITIVO</td> <td>TAX</td> <td>CLUSTER 1</td> <td>dwg</td> <td>STR</td> <td>52</td> <td>24/11/2023</td> <td>1:50</td> </tr> </tbody> </table>		CODICE ELABORATO	COD	AREA	LIVELLO	TIPO FILE	DISCIPLINA	N. DOCUMENTO	DATA	SCALA	104.1	DEFINITIVO	TAX	CLUSTER 1	dwg	STR	52	24/11/2023	1:50
CODICE ELABORATO	COD	AREA	LIVELLO	TIPO FILE	DISCIPLINA	N. DOCUMENTO	DATA	SCALA											
104.1	DEFINITIVO	TAX	CLUSTER 1	dwg	STR	52	24/11/2023	1:50											
HOME FILE: VOL_1_DEF_5056_STR-ELAB_GRAF_52-00																			