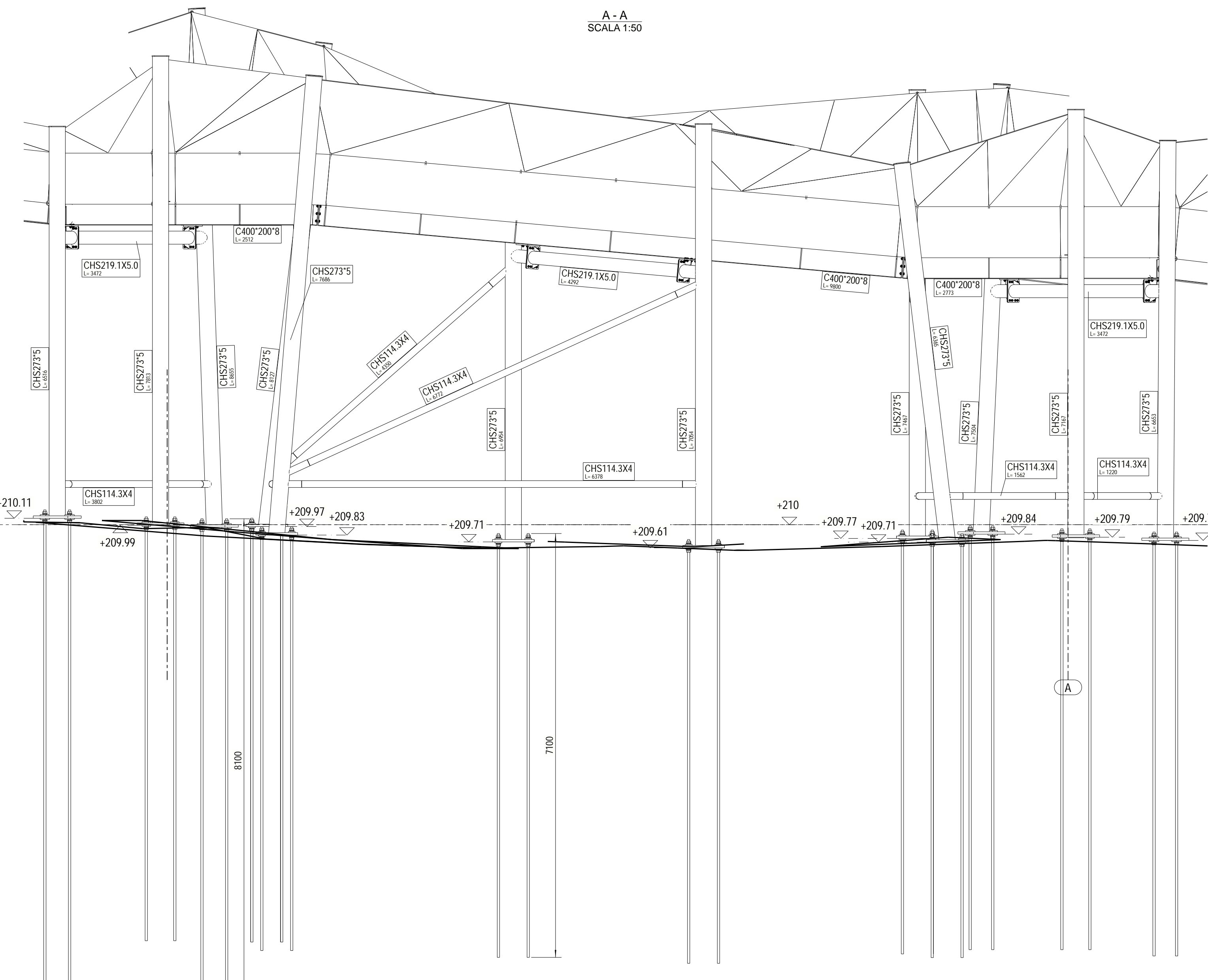
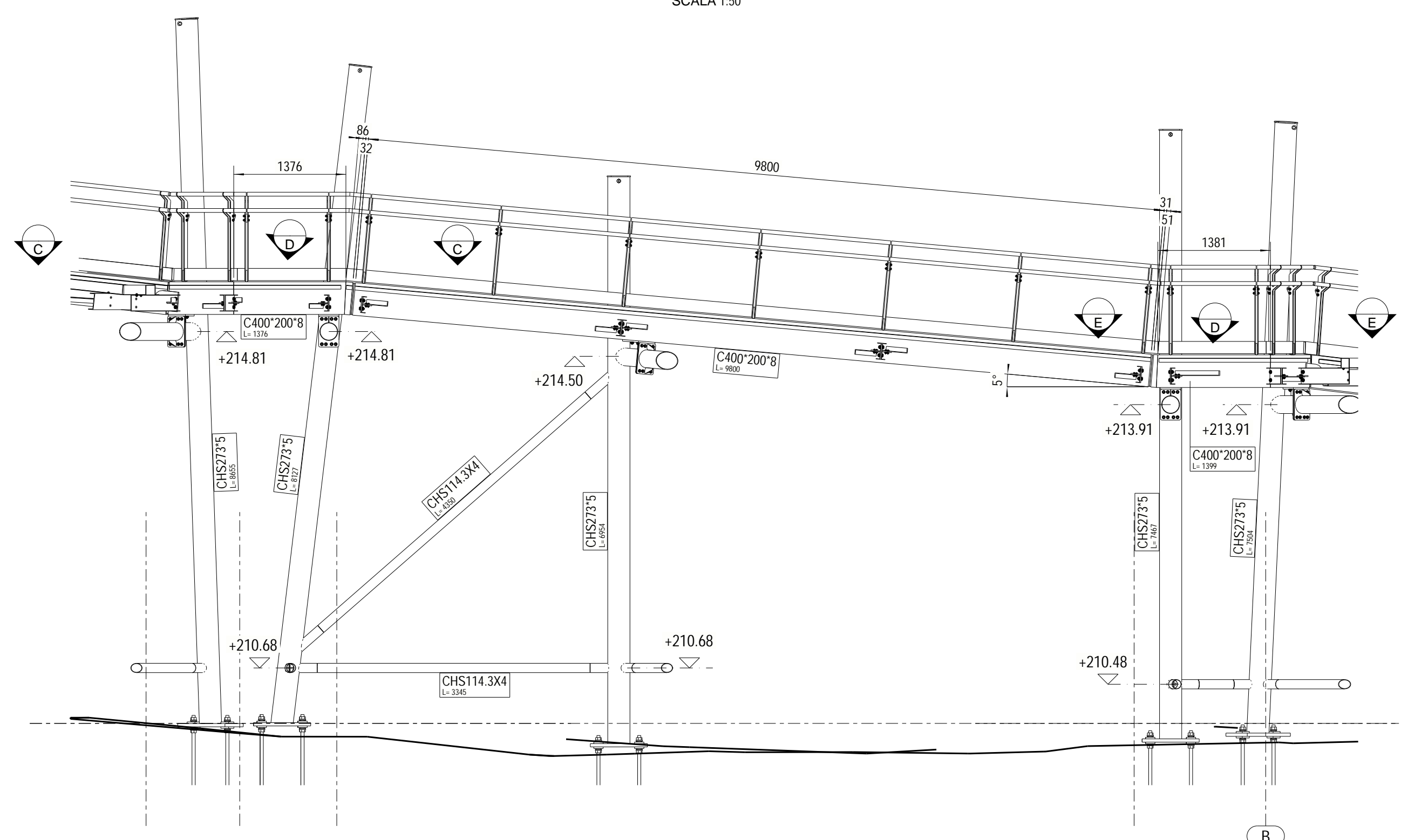


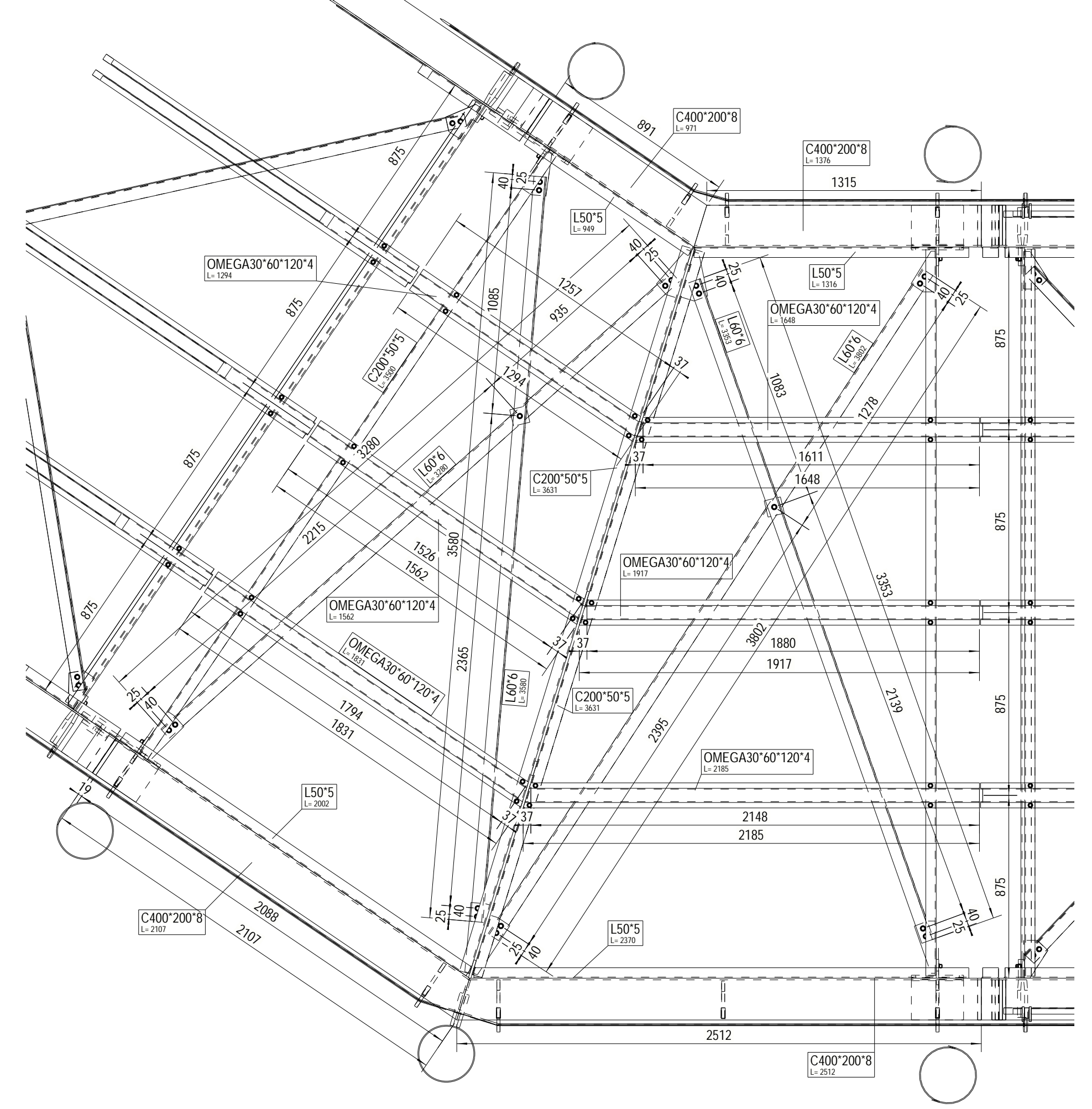
A-A
SCALA 1:50



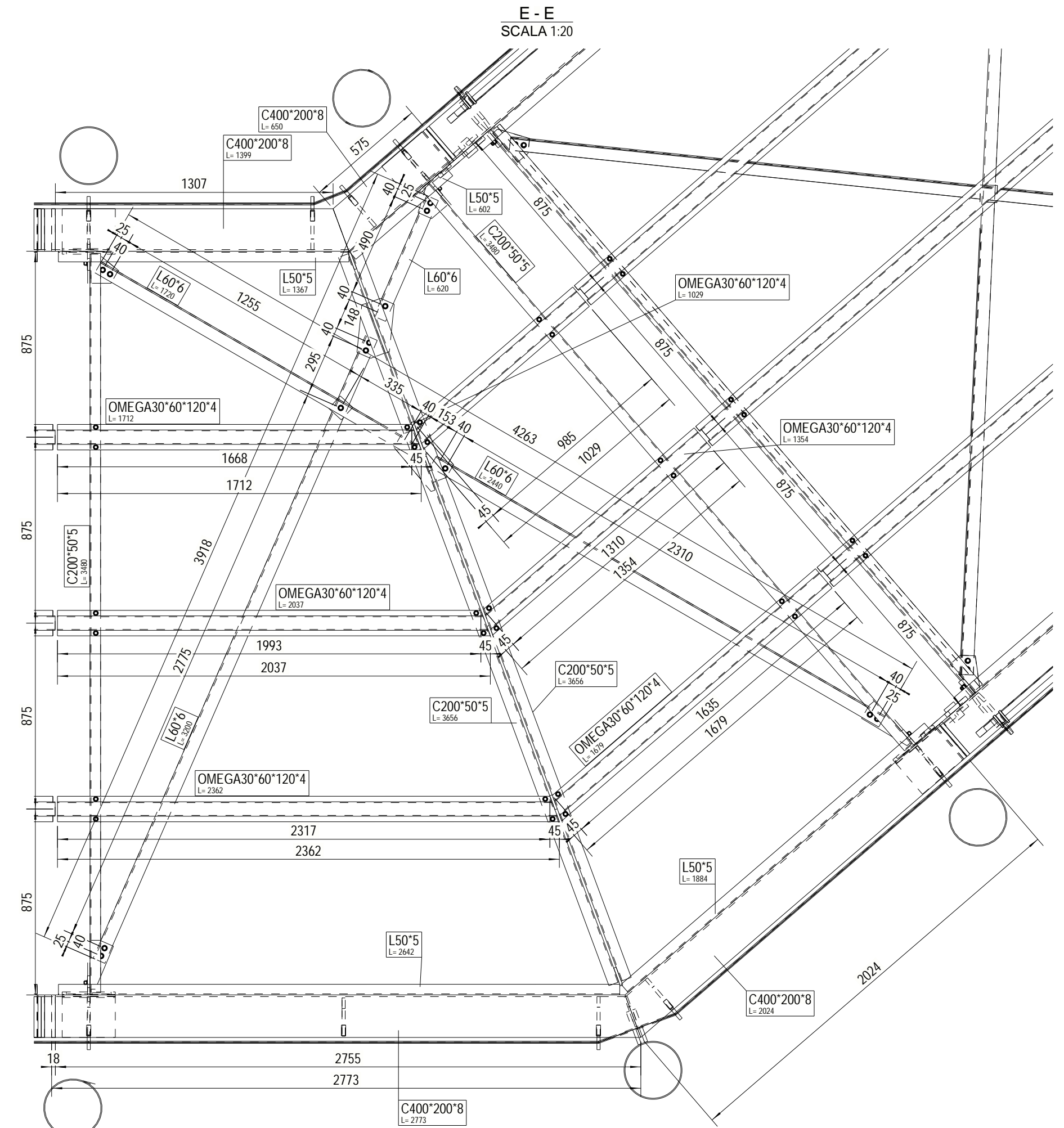
B-B
SCALA 1:50



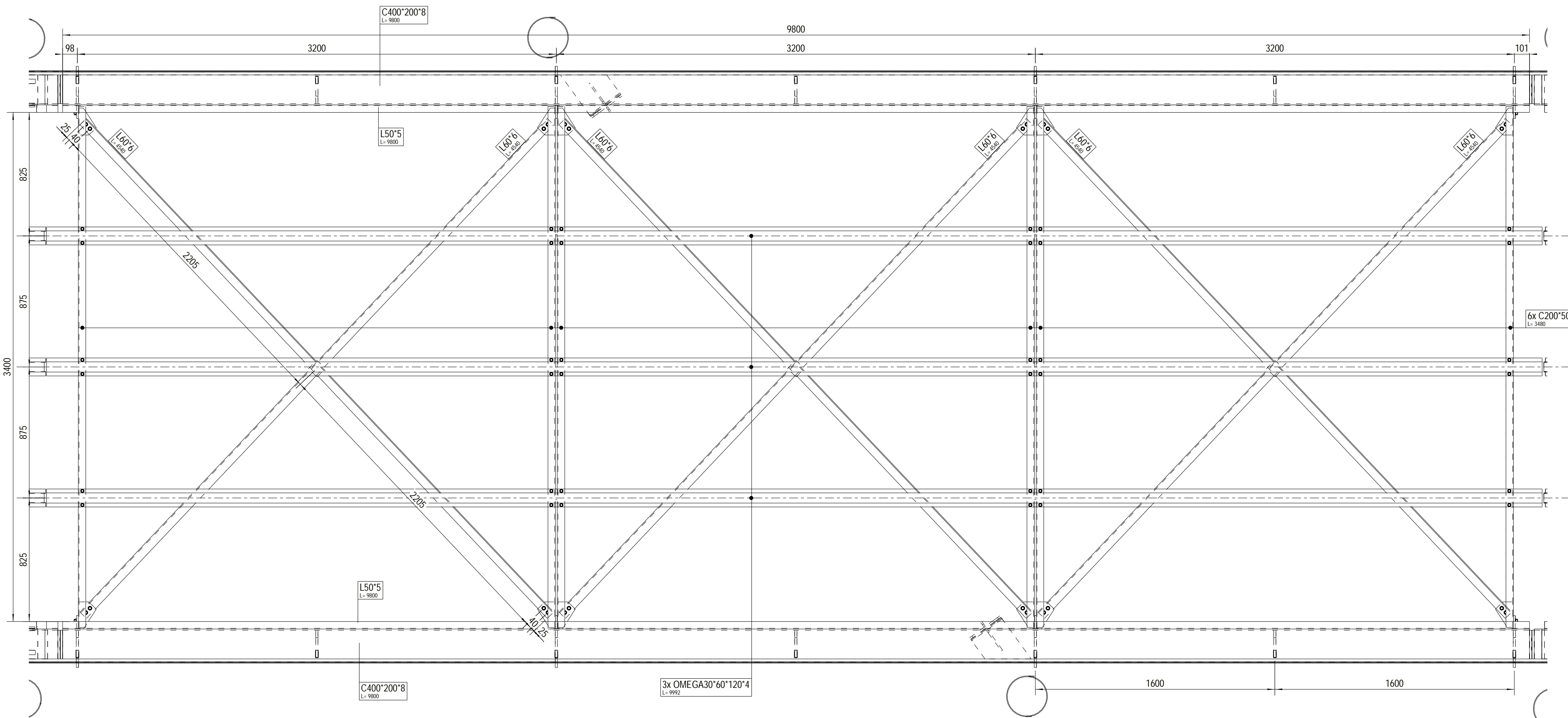
C-C
SCALA 1:20



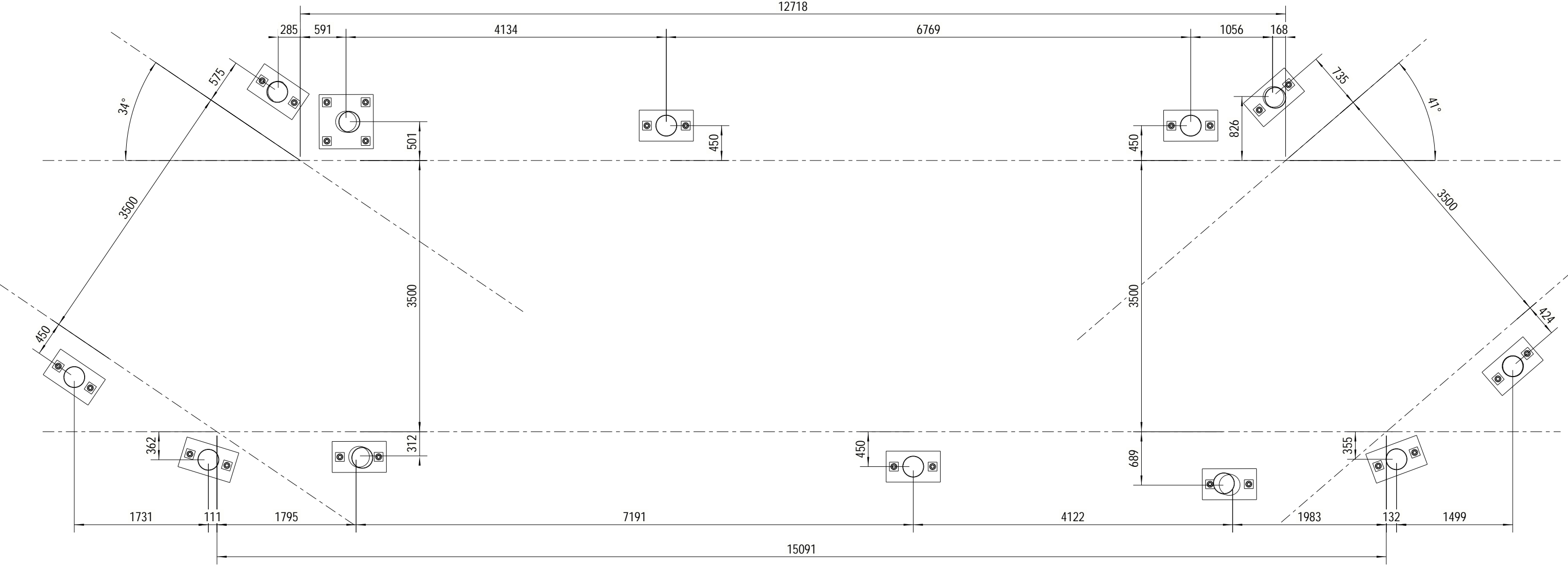
E-E
SCALA 1:20



D-D
SCALA 1:20



TRACCIAMENTO TELAI +210.00
SCALA 1:50



SPECIFICHE MATERIALI

CARPENTERIA METALLICA	Qualità acciaio (UNI EN 10025-2)	f_y (N/mm ²)	f_u (N/mm ²)	A_2 (%)
	S 355J2WP	355	510	≥ 20

CLASSE DI ESECUZIONE

In accordo con EN 1090 ed EN 1993-1-1
Strutture primarie EXC2
Strutture secondarie EXC2

BULLONI	Classe (UNI EN ISO 898)	f_u (N/mm ²)	f_d (N/mm ²)
	8.8	640	800

CALCESTRUZZO	f_{cm} (N/mm ²)	Aggregato (mm)	Classe di esposizione EN12601	ρ_{max} (%)	Classe di consistenza	Capillarità (mm)
Fondazioni	37 (C30/37)	< 25	XC2	0.55	S4	40
Maglio di fondazione	18 (C15/16)	< 32	XD		S4	

È severamente vietata qualunque aggiunta di acqua in cantiere.
Classe di resistenza del cemento: Testo Unico per le Costruzioni (2008) - UNI EN 206-1:2006
Tutte le caratteristiche sopra riportate devono essere riportate nella bolta di consegna della fornitura.
Prima di ogni getto deve essere avvisata la D.L. strutturale.

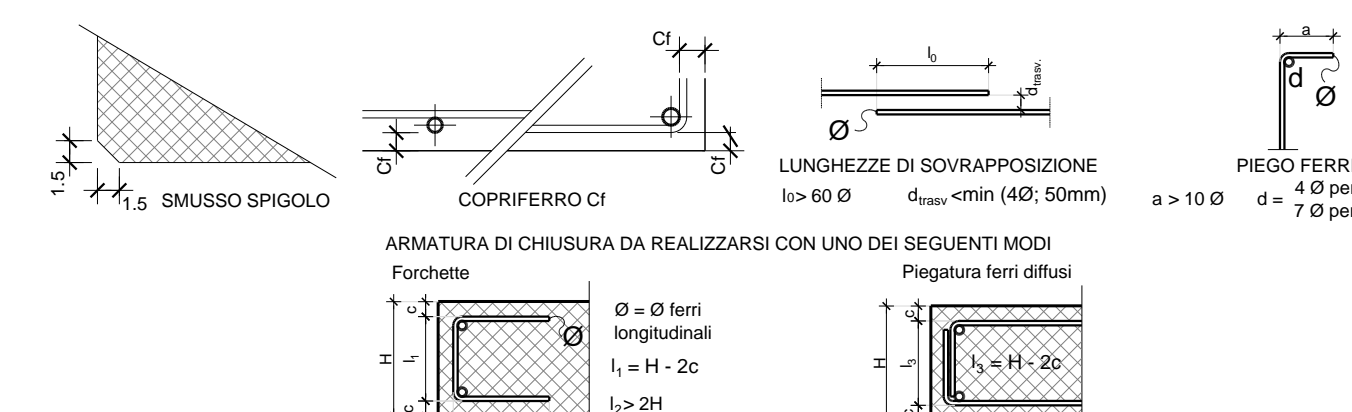
Eseguire i prelievi per i controlli di accettazione del conglomerato secondo la normativa vigente per le Costruzioni (2008).
In ogni caso, deve essere comunque prelevato ALMENO UN PROVINO PER OGNI GIORNO DI GETTO.

ACCIAIO B450C	f_u (N/mm ²)	f_y (N/mm ²)	A_2 (%)
(controllato in stabilimento)	≥ 450	≥ 540	≥ 7.5

Ogni fornitura deve essere marchiata secondo norma con il marchio depositato del Produttore e deve essere accompagnata da una copia conforme del relativo certificato, con data NON ANTERIORE a emesso dal Laboratorio Ufficiale incaricato del controllo in stabilimento.

NORME DI ESECUZIONE

LUNGHEZZE DI SOVRAPPOSIZIONE	Diametro	Ø8	Ø10	Ø12	Ø14	Ø16	Ø20	RETI
MINIME PER ARMATURE CORRENTI	cm	50	60	65	80	80	2 maglie	



NOTE

- Tutte le misure dovranno essere verificate in loco.
- Verificare inoltre la rispondenza delle quote indicate con i disegni architettonici.
- Nessuna opera in c.a. potrà essere gettata e disarmata senza la preventiva autorizzazione della D.L.

PROGETTO
CENTRO PER L'EDUCAZIONE SPORTIVA ED AMBIENTALE MEISINO
 Cluster 1 - Cittadella dello Sport

CLIENTE
 Città di Torino
 Direzione Provinciale per lo Sport e Servizi Tecnici
 Servizio Infrastrutture per il Convegni e lo Sport
 Dipartimento Grandi Opere, Infrastrutture e Mobilità
 Divisione Verde e Parchi
 GRUPPO DI PROGETTAZIONE: Determina D.D. N.382 DEL 27/09/2023

PROGETTISTA IMPIANTI
1AX srl
 Via F. Crapp, 69
 07051 - Avanzano (AG)
 c.grande@1ax.it

PROGETTISTA IMPIANTI
PROIMPIANTI
 ENERGIA & INGEGNERIA
 Proimpianti srl
 Via Pirombelli, 89
 07051 - Avanzano (AG)
 c.grande@proimpianti.it

GEOLOGO
Dott. Geologo Andrea Piano
 Via Pirombelli, 89
 07051 - Avanzano (AG)
 andrea@ispianogeologia.it

CONSULENTI
PAESAGGIO
 Arch. Paesaggista Diego Colonna
AMBIENTE
 Studio Biosfera - Dott. Biologo Gianni Bettini
 Myricae s.r.l. - Dott. Agronomo Giordano Fossi
 Dott. Agronomo Tommaso Vai

CLIP
 CODICE OPERA
C13122000080006 5057

FASE PROGETTUALE
PROGETTO ESECUTIVO

ELABORATO
Passerella - Blocco 6

CODICE ELABORATO	ELAB.GRAF.	DATA	SCALA
104-1	ESECUTIVO	05/04/2024	1:20
104-1	ESECUTIVO	05/04/2024	1:50