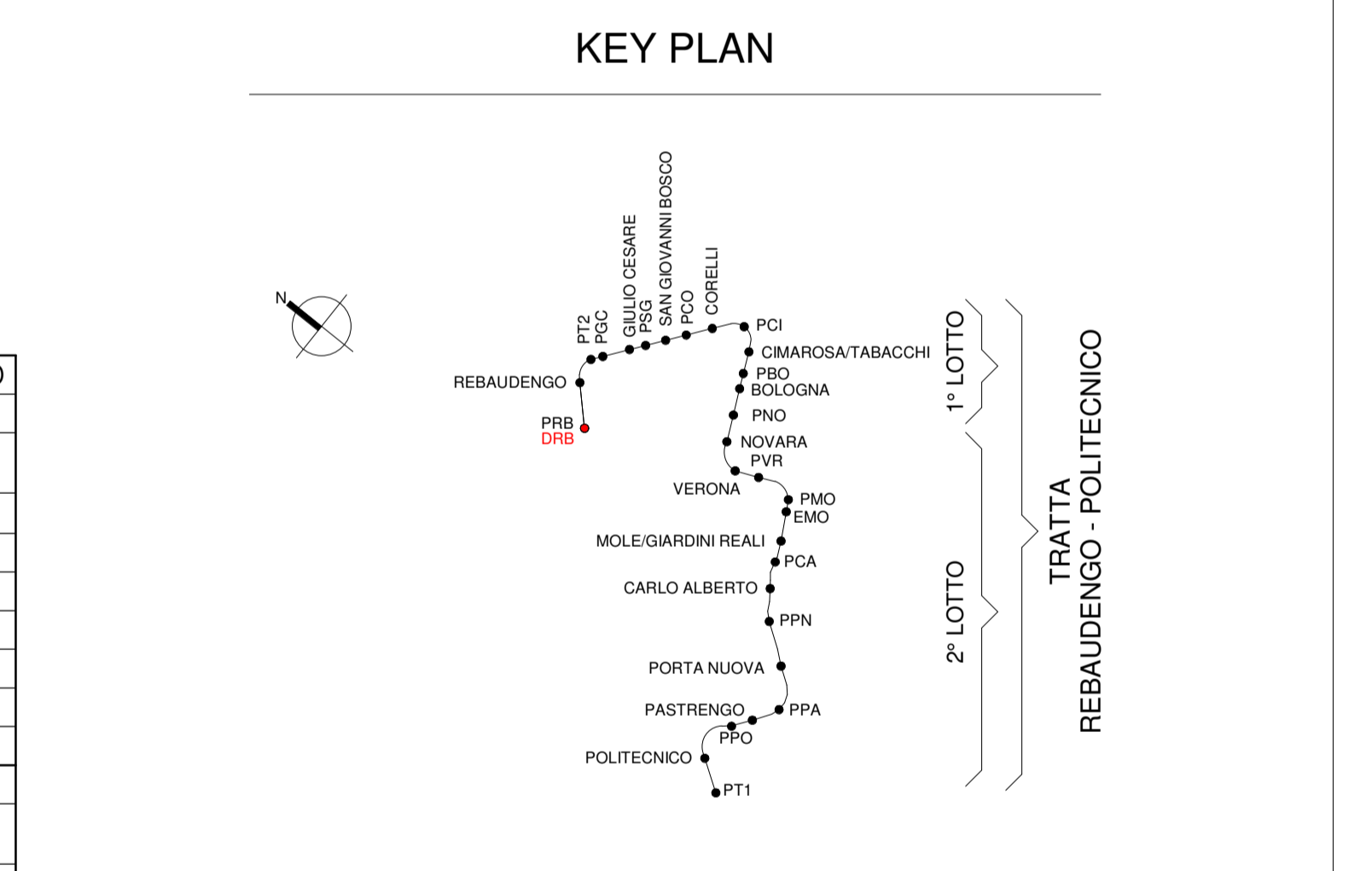
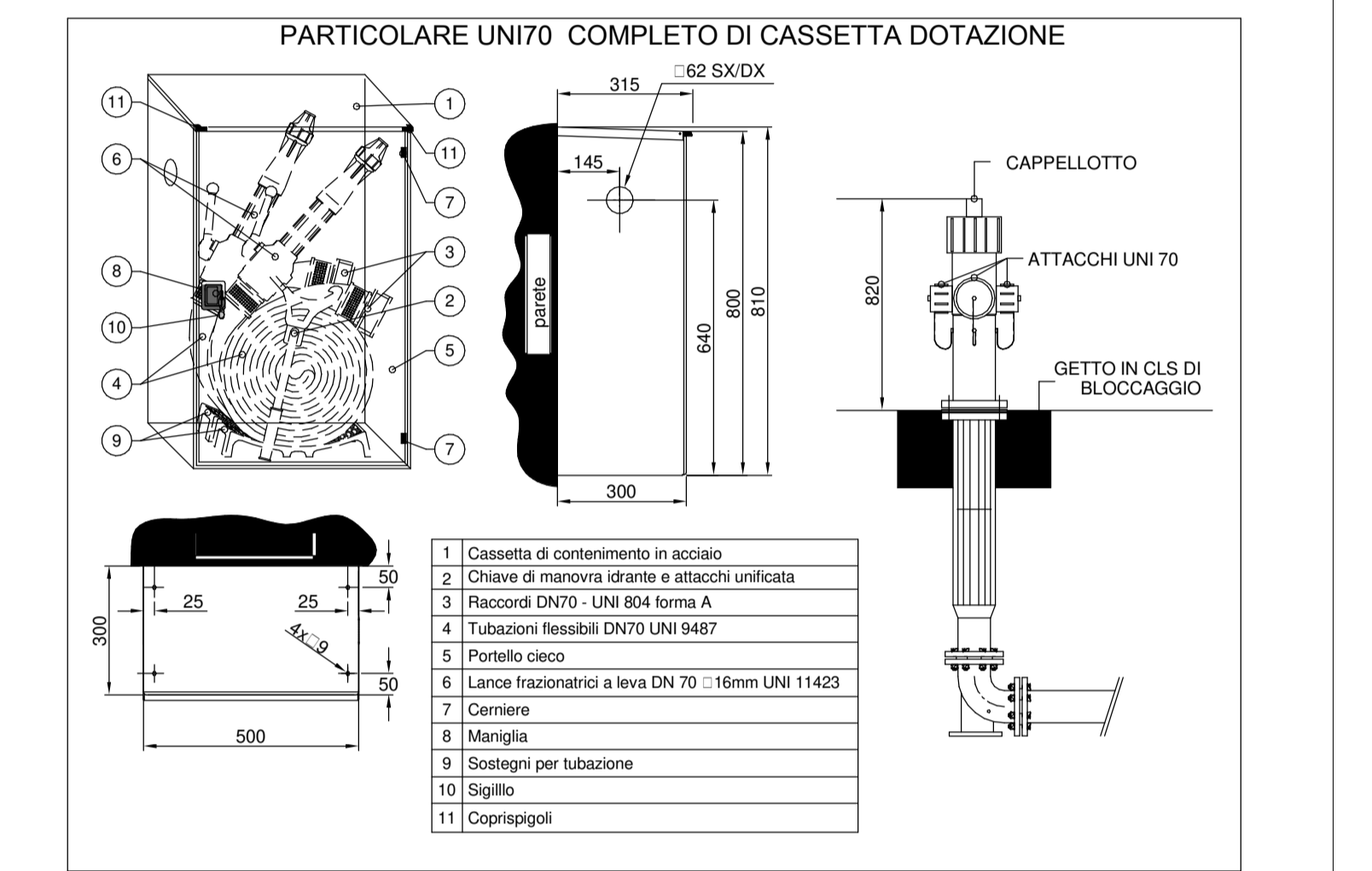
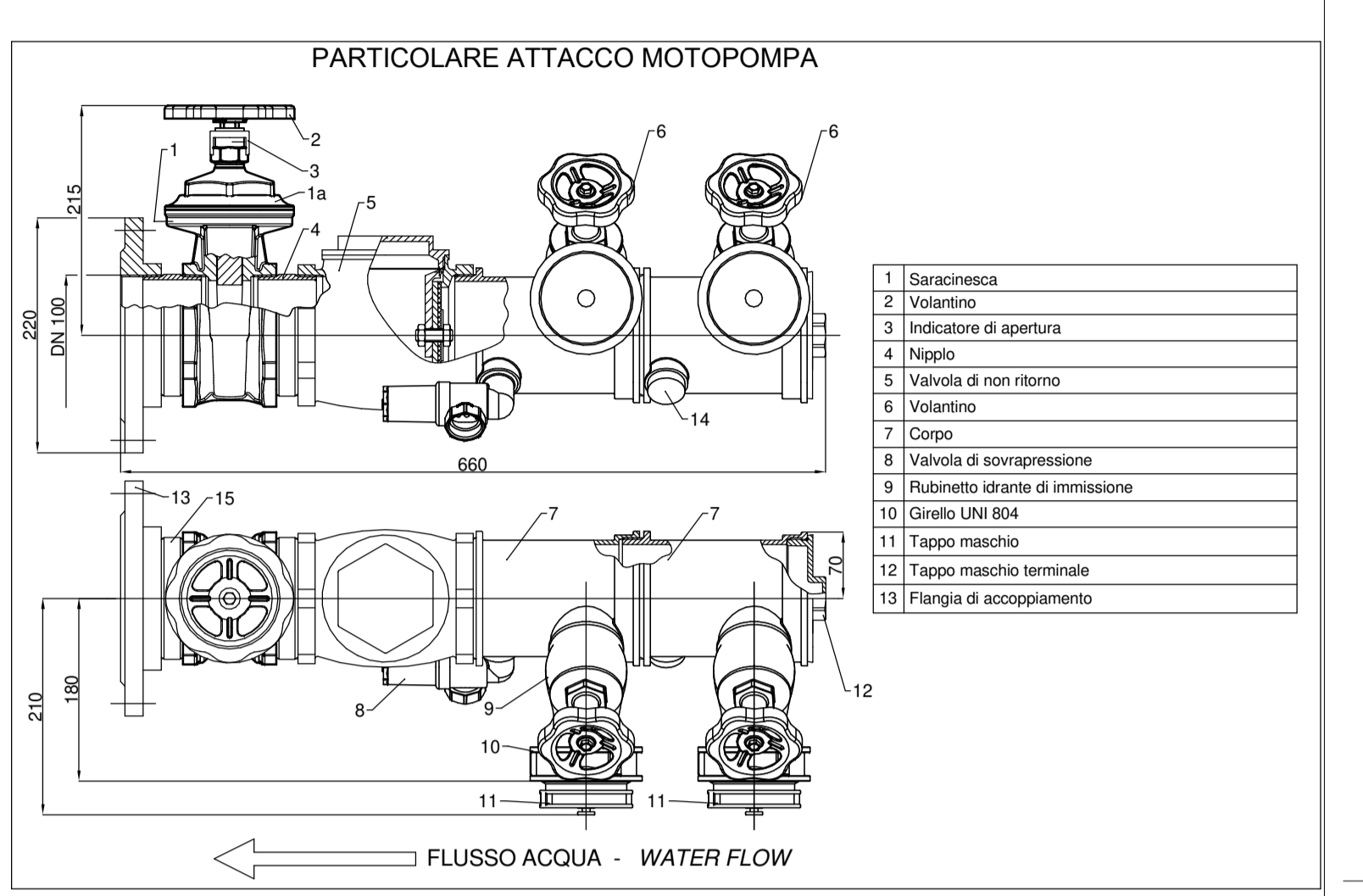


LEGENDA TUBAZIONI ANTINCENDIO		TUBAZIONI	
Colori	Abbreviazioni	Descrizione	Colori
Blue	AC/EL	Cavo elica	Blue
Green	AS/PV	Spina a vite	Green
Red	AS/EL	Cavo elica	Red
Yellow	AS/EL	Cavo elica	Yellow
Purple	AS/EL	Cavo elica	Purple
Orange	AS/EL	Cavo elica	Orange
Light Blue	AS/EL	Cavo elica	Light Blue
Light Green	AS/EL	Cavo elica	Light Green
Light Red	AS/EL	Cavo elica	Light Red
Light Purple	AS/EL	Cavo elica	Light Purple
Light Orange	AS/EL	Cavo elica	Light Orange
Light Yellow	AS/EL	Cavo elica	Light Yellow
Light Blue-Gray	AS/EL	Cavo elica	Light Blue-Gray
Light Green-Gray	AS/EL	Cavo elica	Light Green-Gray
Light Red-Gray	AS/EL	Cavo elica	Light Red-Gray
Light Purple-Gray	AS/EL	Cavo elica	Light Purple-Gray
Light Orange-Gray	AS/EL	Cavo elica	Light Orange-Gray
Light Yellow-Gray	AS/EL	Cavo elica	Light Yellow-Gray
Light Blue-Gray	AS/EL	Cavo elica	Light Blue-Gray
Light Green-Gray	AS/EL	Cavo elica	Light Green-Gray
Light Red-Gray	AS/EL	Cavo elica	Light Red-Gray
Light Purple-Gray	AS/EL	Cavo elica	Light Purple-Gray
Light Orange-Gray	AS/EL	Cavo elica	Light Orange-Gray
Light Yellow-Gray	AS/EL	Cavo elica	Light Yellow-Gray

TUBAZIONE IN FERRO NERO PREVERNICIATO									
Serie Media - UNI EN 10255									
DN	D. est. (mm)	T (mm)	M (mm)	H (mm)	P (mm)	S (mm)	W (kg/m)	H (kg/m)	P (kg/m)
15 (1.27)	21.4	2.6	1.21	0.24	1.50	0.067			
20 (1.61)	26.8	2.6	1.56	0.41	2.00	0.084			
25 (1.1)	33.8	3.2	2.41	0.67	3.10	0.109			
32 (1.14)	42.5	3.2	3.10	1.09	4.20	0.133			
40 (1.127)	48.4	3.2	3.96	1.46	5.10	0.162			
50 (2)	60.3	3.6	5.03	2.33	7.40	0.189			

TUBAZIONE IN ACCIAIO SENZA SALDATURA									
SCHEDULA 40 STD - ANSI B36.10 STANDARD									
DN	D. est. (mm)	T (mm)	M (mm)	H (mm)	P (mm)	PT (mm)	W (kg/m)	H (kg/m)	P (kg/m)
15	21.3	2.8	1.62	0.70					
20	26.7	2.9	1.68	0.70					
25	33.4	3.4	2.50	1.00					
32	42.2	3.6	3.38	1.300					
40	48.3	3.7	4.50	1.900					
50	60.3	3.9	5.40	2.900					
65	73.0	5.2	8.62	2.900					
80	88.9	5.5	11.28	2.900					
100	114.3	6.0	16.07	2.210					
125	141.3	6.6	21.76	1.950					



**MINISTERO DELLE INFRASTRUTTURE E DELLA MOBILITÀ SOSTENIBILI**  
**STRUTTURA TECNICA DI MISSIONE**

**Mims**  
**COMUNE DI TORINO**  
**CITTA' DI TORINO**

**METROPOLITANA AUTOMATICA DI TORINO**  
**LINEA 2 - TRATTA POLITECNICO - REBAUDENGO**  
**PROGETTAZIONE DEFINITIVA**  
**Lotto Costruttivo 1: Rebaudengo - Bologna**

**PROGETTO DEFINITIVO**  
 DIRETTORE PROGETTAZIONE: Ing. F. Azzarone  
 IL PROGETTISTA: INFRA.TO INFRASTRUTTURE PER LA MOBILITÀ  
 INFRA TRASPORTI S.R.L.

**DEPOSITO OFFICINA REBAUDENGO - IMPIANTI NON DI SISTEMA**  
**IMPIANTO ANTINCENDIO IDRANTI E SPEGNIMENTO GAS**  
**PLANIMETRIA LIVELLI 0-1-2**

REV.	ELABORATO	INT.	REV.	DATA
0	EMISSIONE	0	1	28/12/22
1	EMISSIONE FINALE A SEGUITO DI VERIFICA PREVENTIVA	0	1	28/12/22

STAZIONE APPALTANTE  
 DIRETTORE DI DIVISIONE INFRASTRUTTURE E MOBILITÀ  
 Ing. R. Bertasio  
 RESPONSABILE UNICO DEL PROCEDIMENTO  
 Ing. A. Strozzierto