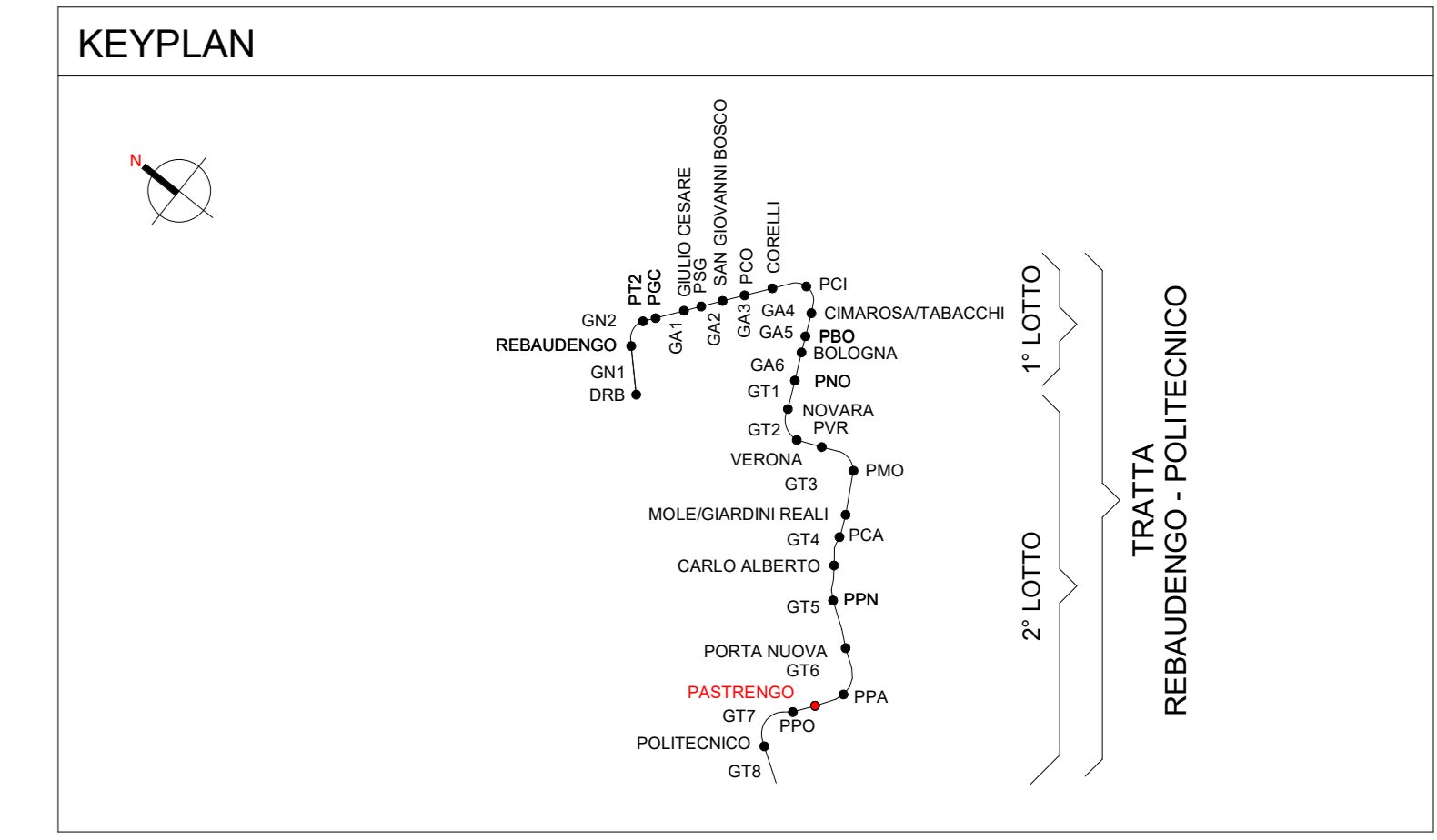
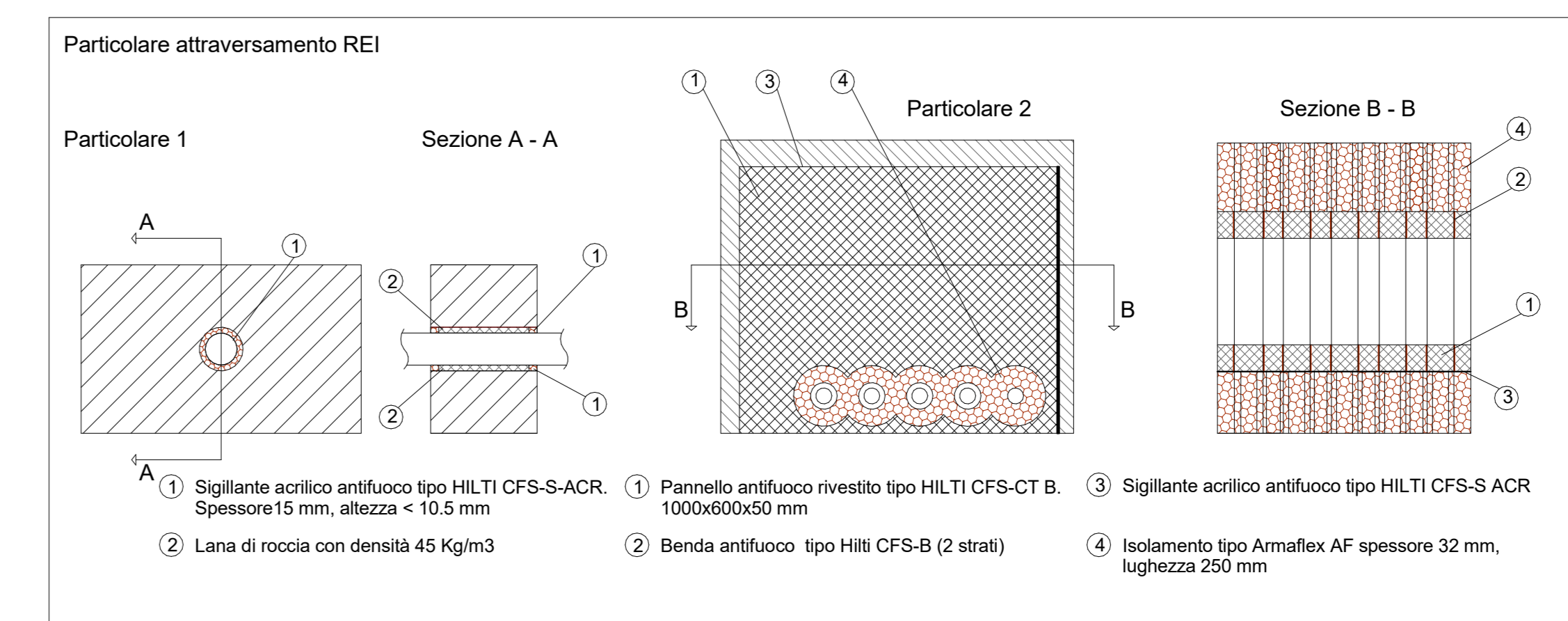
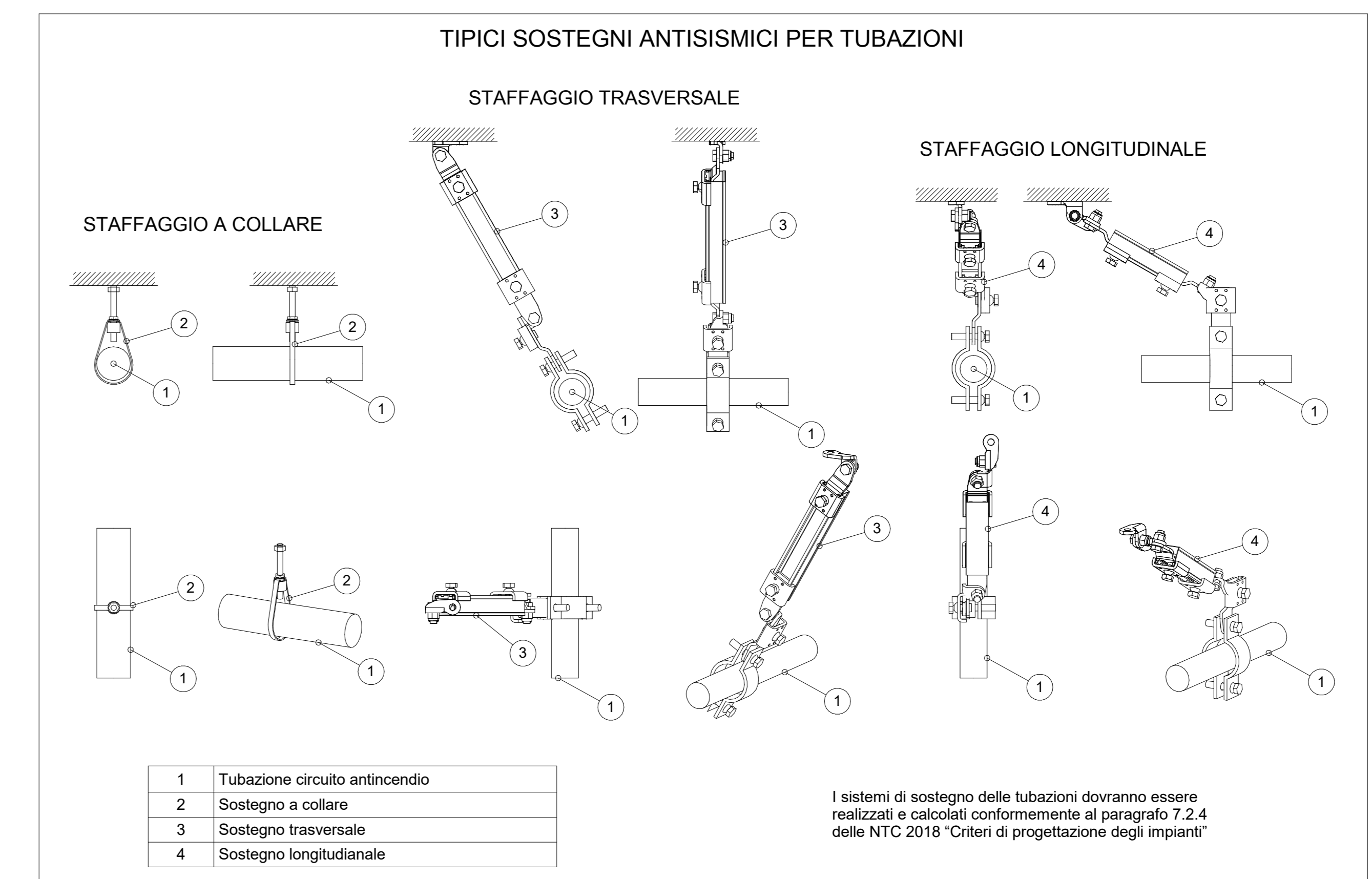
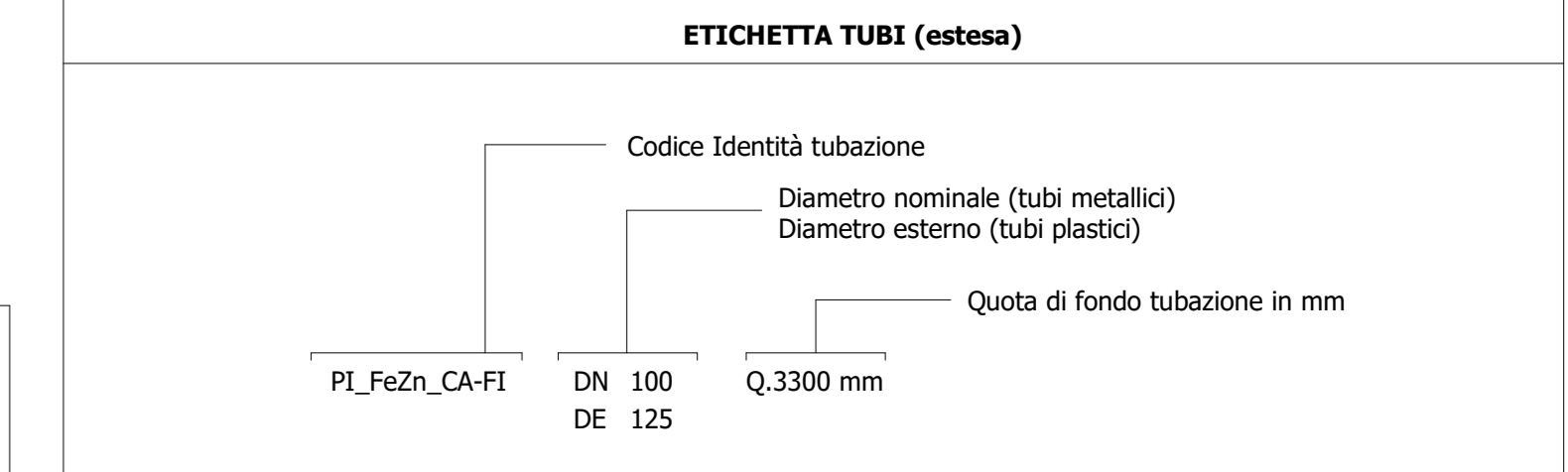


1 SC_Piano sottobanchina (livello -5)
1:100



Legenda Scarico e aggettamento

IMPIANTO		TUBAZIONI	
Colore	Abbreviazione	Descrizione	Codice Identità
	S-RAA	Rilascio acque di aggettamento	PI_FeZn_CA-FI
	S-ABE	Acque bianche	PI_FeAD-P
	S-ANE	Acque nere	PI_FeAD
	S-RAN	Rilascio acque nere	PI_PP
			Acciaio zincato a caldo, flettato
			Piedi liquidi in pressione
			Fillettere alla densità scarico a scivolo
			Polipropilene scarico a livello



SIMBOLO	Codice Identità	Descrizione
	ME_PGRLT	Puzzone griglia raccolta acque bianche - locali tecnici
	ME_PGSC	Puzzone raccolta acque bianche - spazi comuni
	ME_PGPA	Puzzone raccolta acque bianche - spazi comuni
	ME_GRA_LT	Griglia lineare raccolta acque bianche - locali tecnici
	ME_GRA_SC	Griglia lineare raccolta acque bianche - spazi comuni
	ME_PP_LT	Puzzone con dispendente - locali tecnici
	ME_PP_SC	Puzzone con dispendente - spazi comuni
	ME_PGAS	PI - P2 Elettropompa sommergibile aggettamento acque chiare Portata: 14 l/s (20.4 m ³ /h)
	ME_PGAS-TR	P3 Elettropompa sommergibile situativa aggettamento acque chiare Portata: 5.5 l/s (19.8 m ³ /h)
	ME_PG	P4 Pompa di rilascio acque nere del tipo sommergibile Portata: 3.32 l/s (12.52 m ³ /h)
	ME_PGAS-TR	PS - PS - PS Gruppo di due elettropompe bilanciate Portata: 3.33 l/s (12.52 m ³ /h) - PSB: 3.250 l/s (11.7 m ³ /h) - PSB: 0.265 l/s (0.94 m ³ /h)
	ME_PGAS	P6 Pompa di scarico vasca antiscivolo del tipo sommergibile Portata: 0.47 l/s (1.7 m ³ /h)
	PA_LIN_REI	Barriera fangiforme per ripristino pareti REI
	PA_VNR	Valvole di non ritorno
	PA_VFA	Valvole a farfalla

MINISTERO DELLE INFRASTRUTTURE E DELLA MOBILITÀ SOSTENIBILI
STRUTTURA TECNICA DI MISSIONE

Mims
COMUNE DI TORINO
CITTA' DI TORINO

METROPOLITANA AUTOMATICA DI TORINO
LINEA 2 - TRATTA POLITECNICO - REBAUDENGO
PROGETTAZIONE DEFINITIVA
 Lotto Costruttivo 2: Bologna - Politecnico

PROGETTO DEFINITIVO	IL PROGETTISTA	INFRA.TO INFRASTRUTTURE PER IL MOBILITÀ	INFRASTRASPORTI.TO S.r.l.			
DIRETTORE PROGETTAZIONE Ing. R. Croci Ordine degli Ingegneri della Provincia di Torino n. 60385	IL PROGETTISTA Ing. F. Accorone Ordine degli Ingegneri della Provincia di Torino n. 128873	IMPIANTI NON DI SISTEMA - STAZIONE PASTRENGO IMPIANTI DI SCARICO E AGGETTAMENTO PIANTA PIANO SOTTOBANCHINA				
ELABORATO: MTL2T1A2D-ISSPAT011 REV. 02 DATA: 12.2.12		SCALA: 1:100	DATA: 20/10/23			
AGGIORNAMENTI						
REV.	DESCRIZIONE	DATA	REDAZIONE	CONTROLLO	APPROVAZIONE	VERIFICA
0	EMMISSIONE	10/03/22	ASR	AGA	FAZ	KG
1	EMMISSIONE FINALE A SEGUITO DI VERIFICA PREVENTIVA	20/04/23	ASR	FAZ	FAZ	KG
2	EMMISSIONE FINALE A SEGUITO DI VERIFICA PREVENTIVA	20/10/23	ASR	FAZ	FAZ	KG

LOTTO 2	CARTELLA	12.2.12	46	MTL2T1A2D	ISSPAT011
---------	----------	---------	----	-----------	-----------

STAZIONE APPALTANTE
 DIRETTORE DI SEZIONE
 ING. R. BERTASIO
 RESPONSABILE UNICO DEL PROCEDIMENTO
 ING. A. SROZZERO