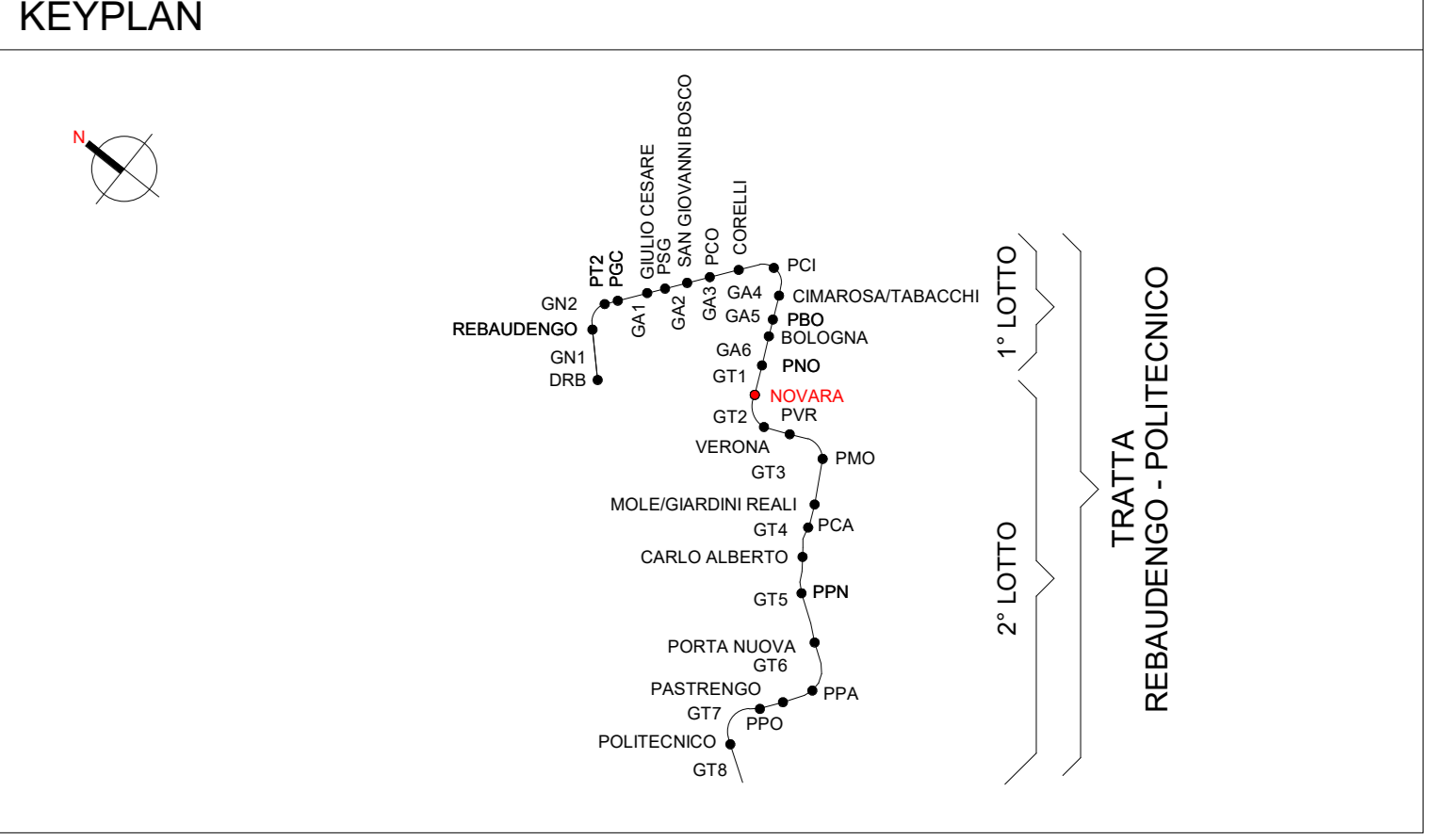
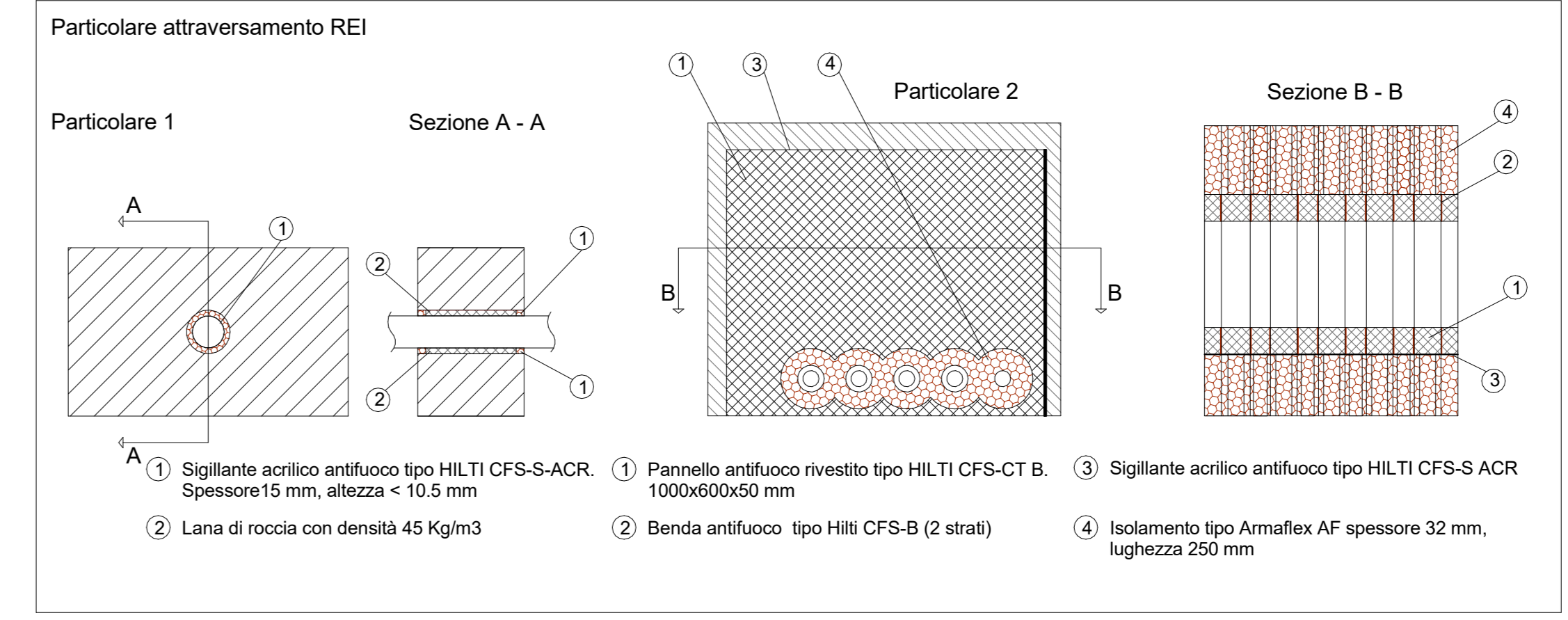
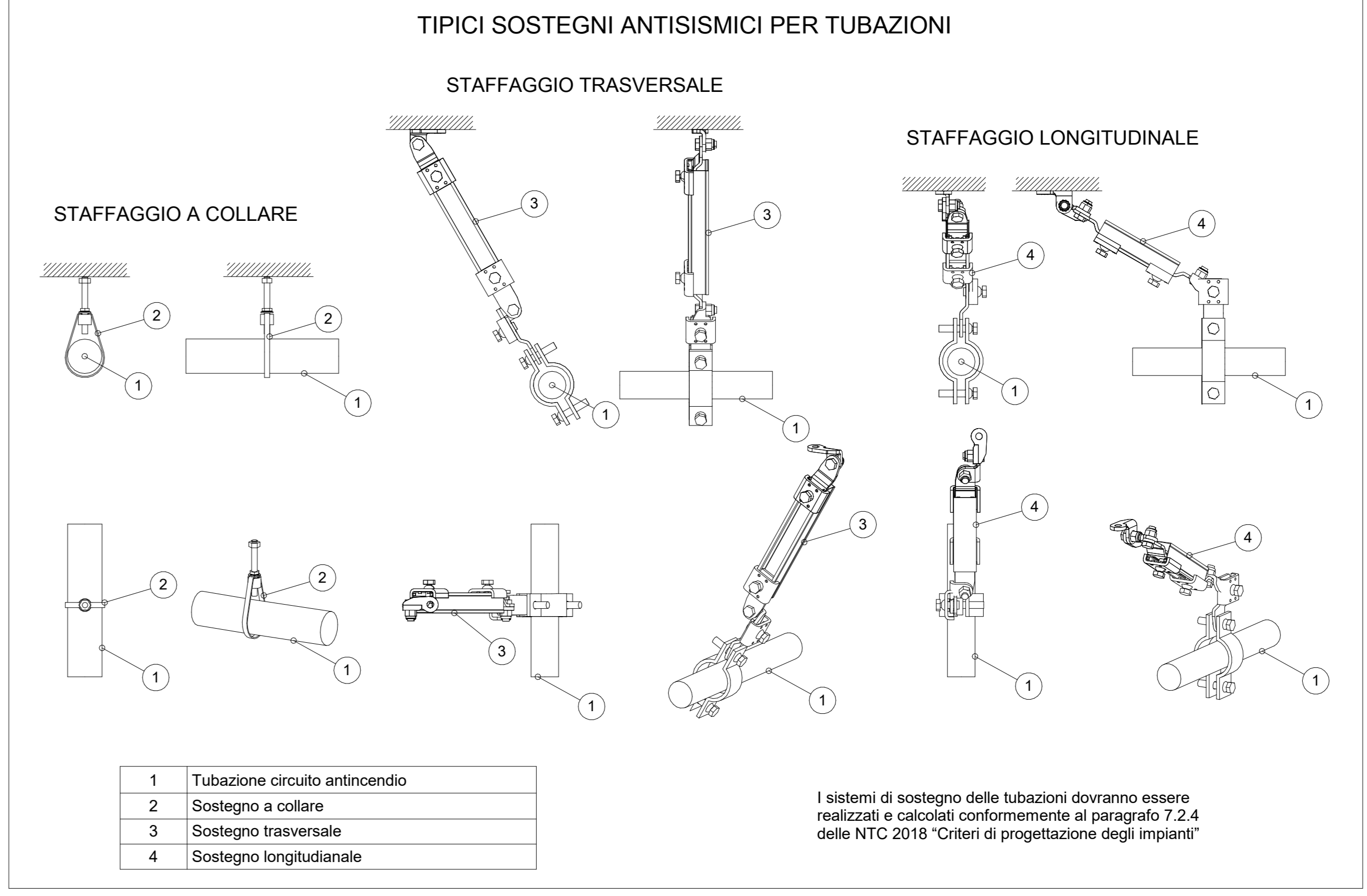
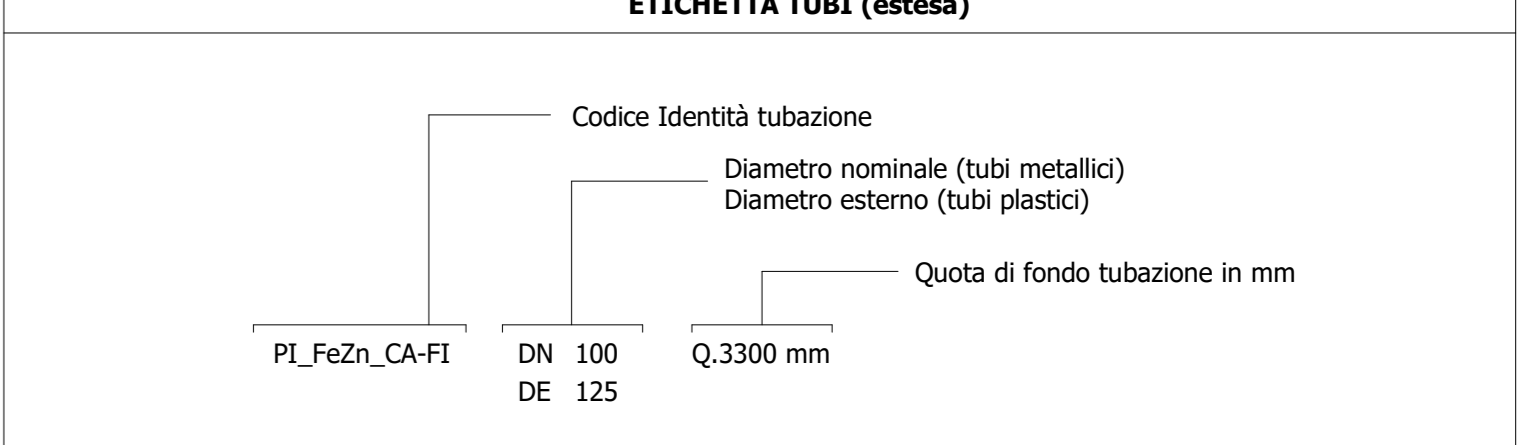


1 SC_Piano sottobanchina (livello -5)
1:100



Legenda Scarico e aggettamento

IMPIANTO		TUBAZIONI		
Colore	Abbreviazione	Descrizione	Descrizione	
	S-RAA	Rilancio acque di aggettamento	PI_FeZn_CA-FI	Acciaio zincato a caldo, filettato
	S-ABI	Acque bianche	PI_FEAD-P	Piedi liquidi in pressione
	S-ANE	Acque nere	PI_FEAD	Fillettere alla densità scarico a scarico
	S-RAN	Rilancio acque nere	PI_PP	Polipropilene scarico a misto



SIMBOLO	Codice Identità	Descrizione
	ME_PGRLT	Puzzone griglia raccolta acque bianche - locali tecnici
	ME_PGSC	Filtra raccolta acque bianche - spazi comuni
	ME_PGPA	Filtra raccolta acque bianche - spazi comuni
	ME_GRA_LT	Griglia lineare raccolta acque bianche - locali tecnici
	ME_GRA_SC	Griglia lineare raccolta acque bianche - spazi comuni
	ME_PP_LT	Puzzone con discendente - locali tecnici
	ME_PP_SC	Puzzone con discendente - spazi comuni
	ME_PGAS	P1 - P2 Elettropompa sommergibile aggettamento acque chiare Portata: 14 l/s (30,4 m ³ /h)
	ME_PGAS-TR	P3 Elettropompa sommergibile situativa aggettamento acque chiare Portata: 5,5 l/s (12,8 m ³ /h)
	ME_PG	P4 Pompa di rilancio acque nere del tipo sommergibile Portata: 3,32 l/s (35,51 m ³ /h)
	ME_PG-S	P5 - P5A - P5C Gruppo di due elettropompe bilanciate Portata P5A: 3,33 l/s (11,12 m ³ /h) - P5B: 0,26 l/s (0,94 m ³ /h) P5C: 3,25 l/s (11,7 m ³ /h)
	ME_PGAS	P6 Pompa di scarico vasca antincendio del tipo sommergibile Portata: 0,47 l/s (1,7 m ³ /h)
	PA_LIN_REI	Barriera fangiforme per ripristino pareti REI
	PA_VNR	Valvole di non ritorno
	PA_VFA	Valvole a farfalla

MINISTERO DELLE INFRASTRUTTURE E DELLA MOBILITÀ SOSTENIBILI
STRUTTURA TECNICA DI MISSIONE

Mims
COMUNE DI TORINO
Città di Torino

METROPOLITANA AUTOMATICA DI TORINO
LINEA 2 - TRATTA POLITECNICO - REBAUDENGO

PROGETTAZIONE DEFINITIVA
Lotto Costruttivo 2: Bologna - Politecnico

PROGETTO DEFINITIVO		INFRA.TO INFRASTRASPORTI.Sr.l.	
DIRETTORE PROGETTAZIONE Responsabile Progettazione designazione incaricataria	IL PROGETTISTA		
Ing. R. Croci Ordine degli Ingegneri della Provincia di Torino n. 60385	Ing. F. Acciarone Ordine degli Ingegneri della Provincia di Torino n. 128873	IMPIANTI NON DI SISTEMA - STAZIONE NOVARA IMPIANTI DI SCARICO E AGGOTTAMENTO PIANTA PIANO SOTTOBANCHINA	
ELABORATO		REV.	SCALA
BIN WANNER Geom. L. D'Accardi		0	1:100
MTL2T1A2D-ISSNOT011		2	20/10/23

pg 1 di 1

REV.	DESCRIZIONE	DATA	REDAITTO	CONTROLLO	APPROVAZIONE	VISTO
0	EMMISSIONE	31/03/22	ASR	AGA	FAZ	KO
1	EMMISSIONE FINALE A SEGUITO DI VERIFICA PREVENTIVA	21/04/23	ASR	FAZ	FAZ	KO
2	EMMISSIONE FINALE A SEGUITO DI VERIFICA PREVENTIVA	20/10/23	ASR	FAZ	FAZ	KO

LOTTO 2	CARTELLA	12.2.7	46	MTL2T1A2D	ISSNOT011
---------	----------	--------	----	-----------	-----------

STAZIONE APPALTANTE

DIRETTORE DI DIVISIONE
DEPARTAMENTALE DI MOBILITÀ
Ing. R. Bertasio

RESPONSABILE UNITÀ DEL PROCEDIMENTO
Ing. A. Srozzero