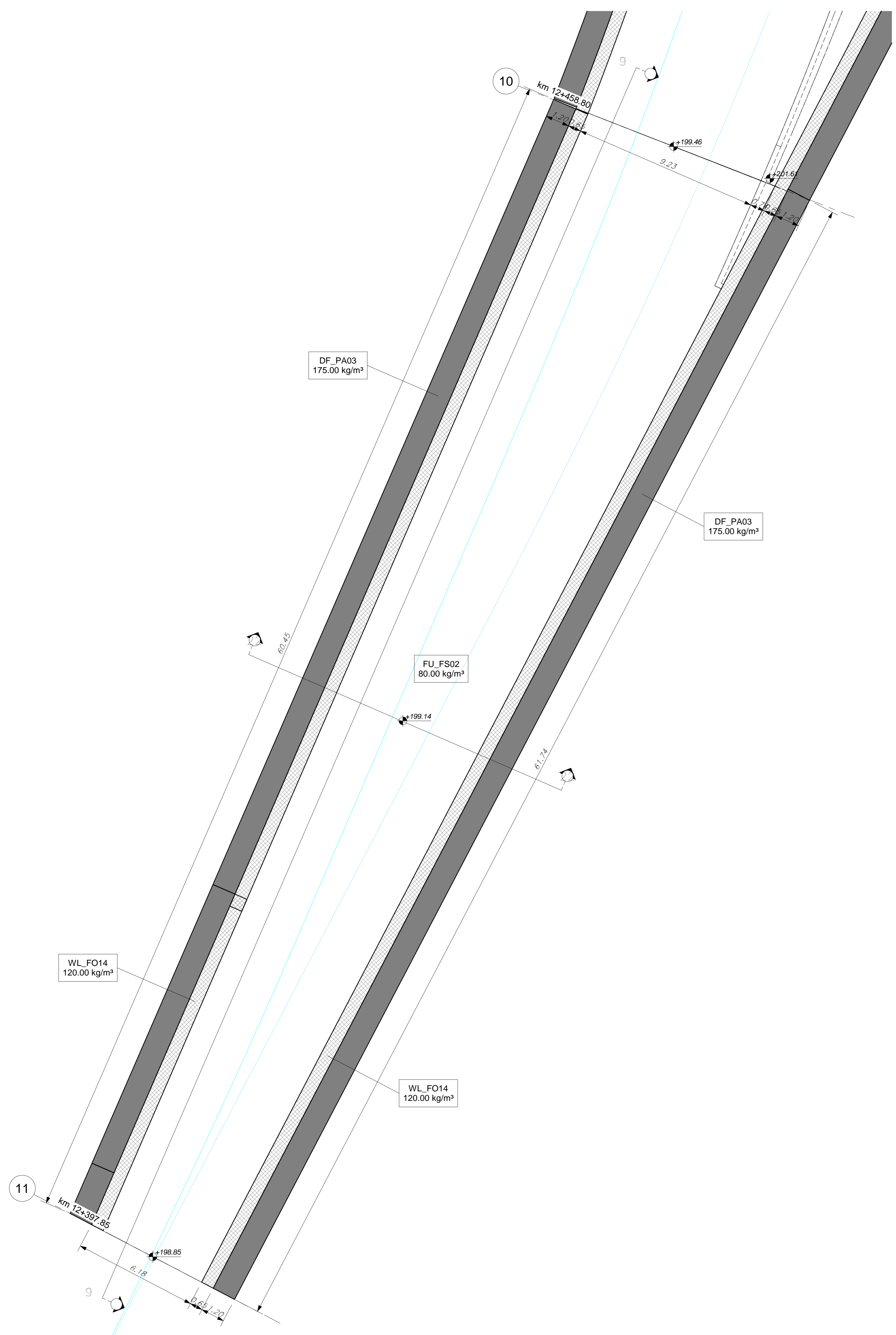
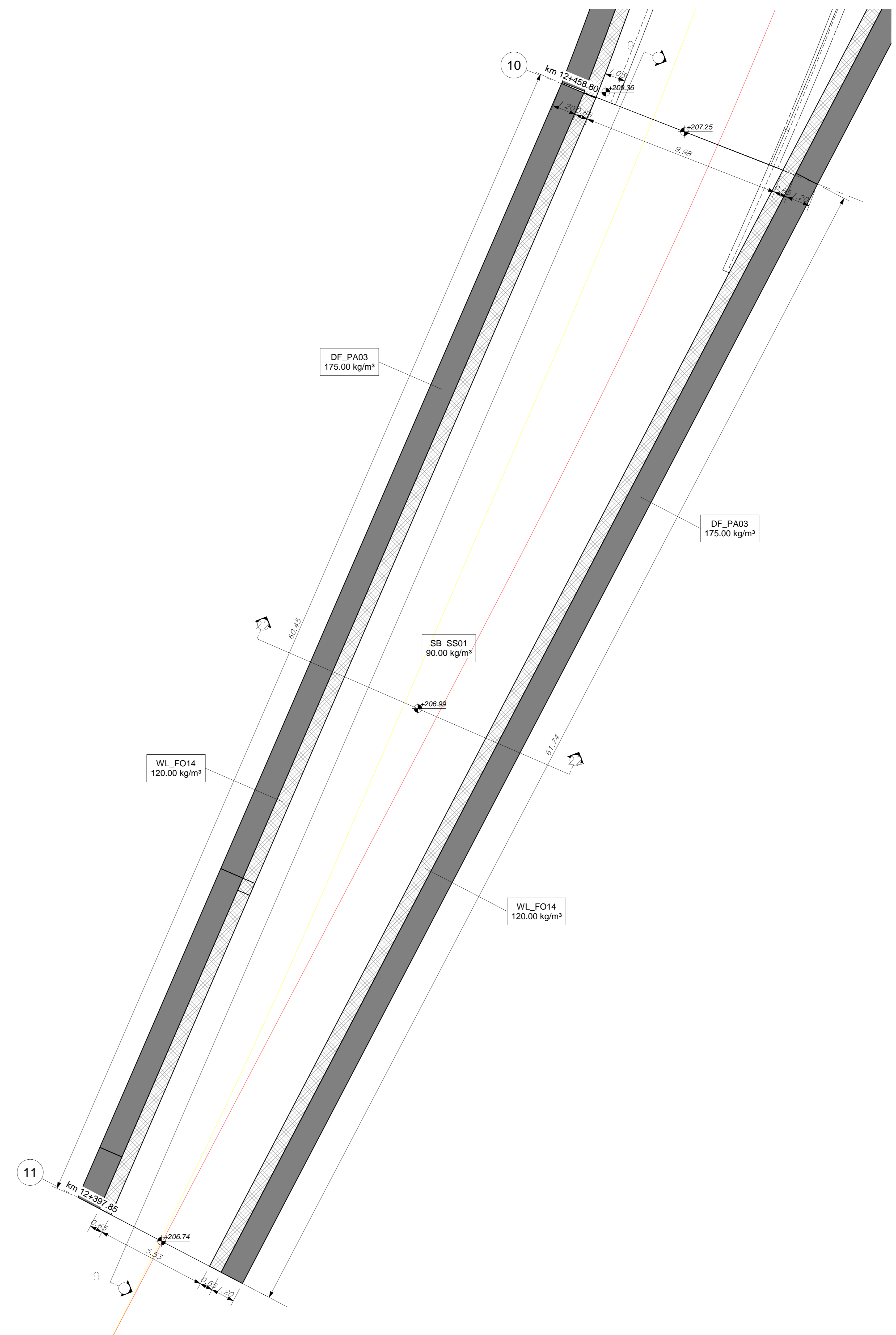


3 - Piano terzo interrato
Scala 1 : 100



3 - Piano secondo interrato
Scala 1 : 100



KEY PLAN



CARATTERISTICHE CALCESTRUZZI:

-MAGRONE
C12/15
Classe di esposizione: XC2

-DIAFRAMMI
C25/30
Classe di esposizione: XC2
Classe di consistenza: S3
Rapporto A/C: <0.60
Dosaggio minimo cemento: 300 kg/m³
Diamentro massimo aggregati: 25mm

-STRUTTURE INTERNE E FONDAZIONE:
C30/37
Classe di esposizione: XC3
Classe di consistenza: S4
Rapporto A/C: <0.55
Dosaggio minimo cemento: 320 kg/m³
Diamentro massimo aggregati: 20mm

Classe di esposizione ambientale del calcestruzzo secondo le Norme UNI 11104:2016 corrispondenti alle linee guida UNI EN 206-1.

RESISTENZA AL FUOCO

STRUTTURE INTERNE REI 120

ELEMENTO	COPRIFERRO MINIMO (mm)
DIAFRAMMI	75
SOLAI INTERNI	40
FONDAZIONE, COPERTURA E FODERE	50

ABACO CODICI IDENTITA' E INCIDENZA ARMATURA

Codice Identità	Descrizione	Incidenza armatura
DF_PA01	Paratia in Diaframmi, in c.a. sp. 800 mm	165.00 kg/m³
DF_PA02	Paratia in Diaframmi, in c.a. sp. 1000 mm	150.00 kg/m³
DF_PA03	Paratia in Diaframmi, in c.a. sp. 1200 mm	175.00 kg/m³
DF_PA03	Paratia in Diaframmi, in c.a. sp. 1200 mm	150.00 kg/m³
FU_FS01	Solettone di fondo, in c.a. sp. 800 mm	80.00 kg/m³
FU_FS02	Solettone di fondo, in c.a. sp. 1500 mm	80.00 kg/m³
SB_SS01	Soletta strutturale, in c.a. sp. 1000 mm	90.00 kg/m³
SB_SS01	Soletta strutturale, in c.a. sp. 1000 mm	80.00 kg/m³
SB_SS02	Soletta strutturale, in c.a. sp. 1500 mm	130.00 kg/m³
SB_SS02	Soletta strutturale, in c.a. sp. 1500 mm	100.00 kg/m³
SB_SS04	Soletta strutturale, in c.a. sp. 600 mm	130.00 kg/m³
SB_SS04	Soletta strutturale, in c.a. sp. 600 mm	75.00 kg/m³
SB_SS04	Soletta strutturale, in c.a. sp. 600 mm	60.00 kg/m³
SB_SS06	Soletta strutturale, in c.a. sp. 300 mm	130.00 kg/m³
SB_SS07	Soletta strutturale, in c.a. sp. 800 mm	90.00 kg/m³
SB_SS15	Soletta strutturale, in c.a. sp. 1300 mm	130.00 kg/m³
SF_HB01	Trave di cordolo, in c.a. 2900x800 mm	165.00 kg/m³
WL_FO01	Fodera, in c.a. sp. 500 mm	70.00 kg/m³
WL_FO09	Fodera, in c.a. sp. 600 mm	120.00 kg/m³
WL_FO14	Fodera, in c.a. sp. 650 mm	150.00 kg/m³
WL_FO14	Fodera, in c.a. sp. 650 mm	120.00 kg/m³
WL_SE02	Setto strutturale, in c.a. sp. 250 mm	70.00 kg/m³
WL_SE04	Setto strutturale, in c.a. sp. 400 mm	70.00 kg/m³
WL_SE06	Setto strutturale, in c.a. sp. 600 mm	70.00 kg/m³

MINISTERO DELLE INFRASTRUTTURE E DELLA MOBILITÀ SOSTENIBILI
STRUTTURA TECNICA DI MISSIONE

Mims
COMUNE DI TORINO
CITTA' DI TORINO

METROPOLITANA AUTOMATICA DI TORINO
LINEA 2 - TRATTA POLITECNICO - REBAUDENGO

PROGETTAZIONE DEFINITIVA
Lotto Costruttivo 1: Rebaudengo - Bologna

PROGETTO DEFINITIVO

DIRETTORE PROGETTAZIONE
Responsabile Integrazione discipline specialistiche

IL PROGETTISTA
INFRA.TO INFRASTRUTTURE PER IL MOVIMENTO

PROGETTO STRUTTURALE - GALLERIA ARTIFICIALE
TRATTE D'OPERA GA4
SCAMBIO - TAV. 3/3

ELABORATO
M.TL2T1A1D STRGA4T003.3

REV. 02
SCALA 1:100
DATA 14/07/23

REV.	DESCRIZIONE	DATA	REDATTO	CONTROL.	APPROV.	VISTO
0	Emissione	18/01/22	HBE	ECA	FRI	RCR
1	Emissione finale a seguito di verifica preventiva	29/12/22	HBE	ECA	FRI	RCR
2	Emissione finale a seguito di verifica preventiva	14/07/23	HBE	ECA	FRI	RCR

LOTTO 1	CARTELLA	9.5.1	45	M.TL2T1A1D	STRGA4T003.3
---------	----------	-------	----	------------	--------------

STAZIONE APPALTANTE
DIRETTORE ED DIVISIONE INFRASTRUTTURE E MOBILITÀ
Ing. R. Bertasio

RESPONSABILE LINEA DEL PROCEDIMENTO
Ing. A. Strozziro