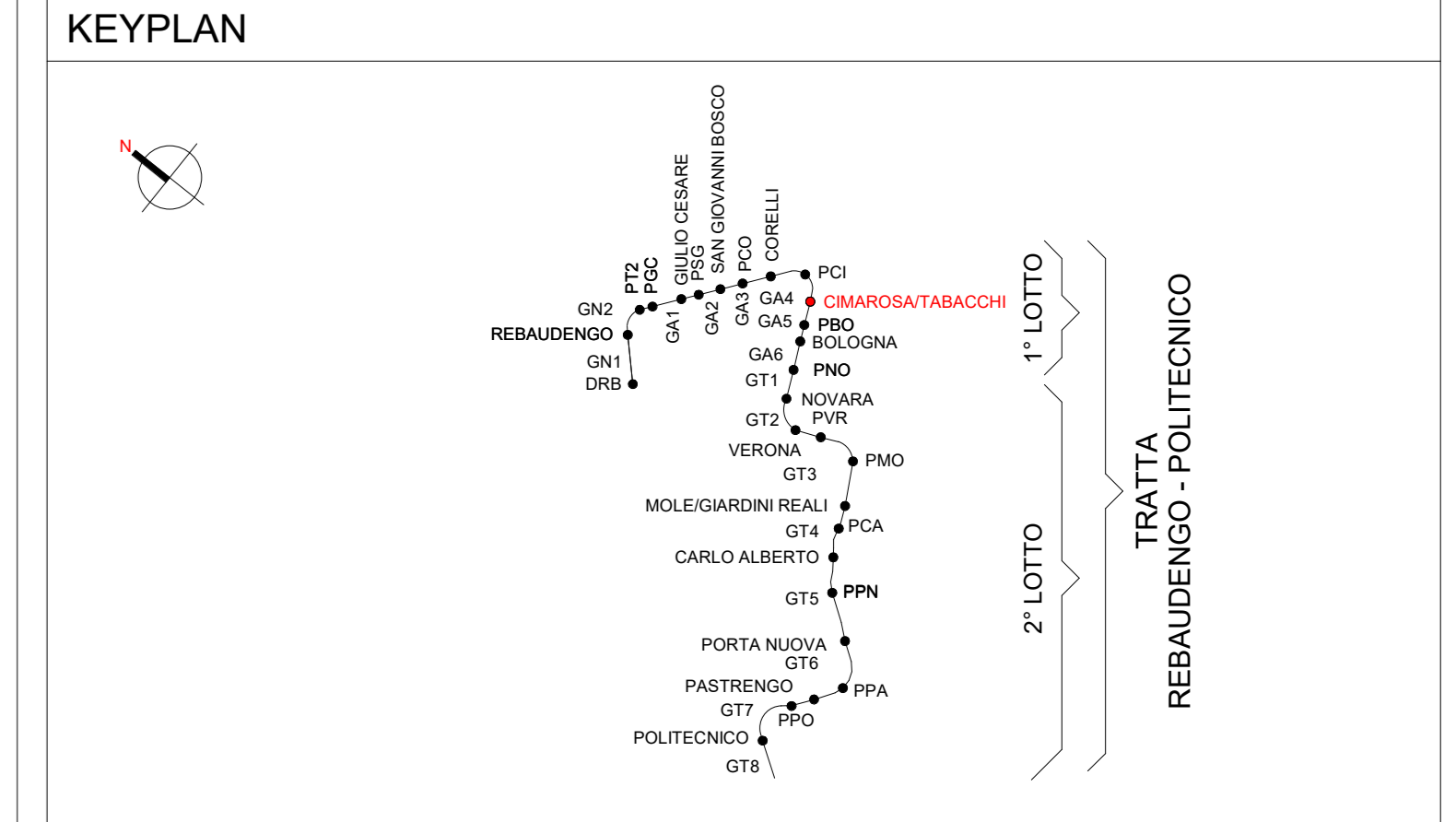
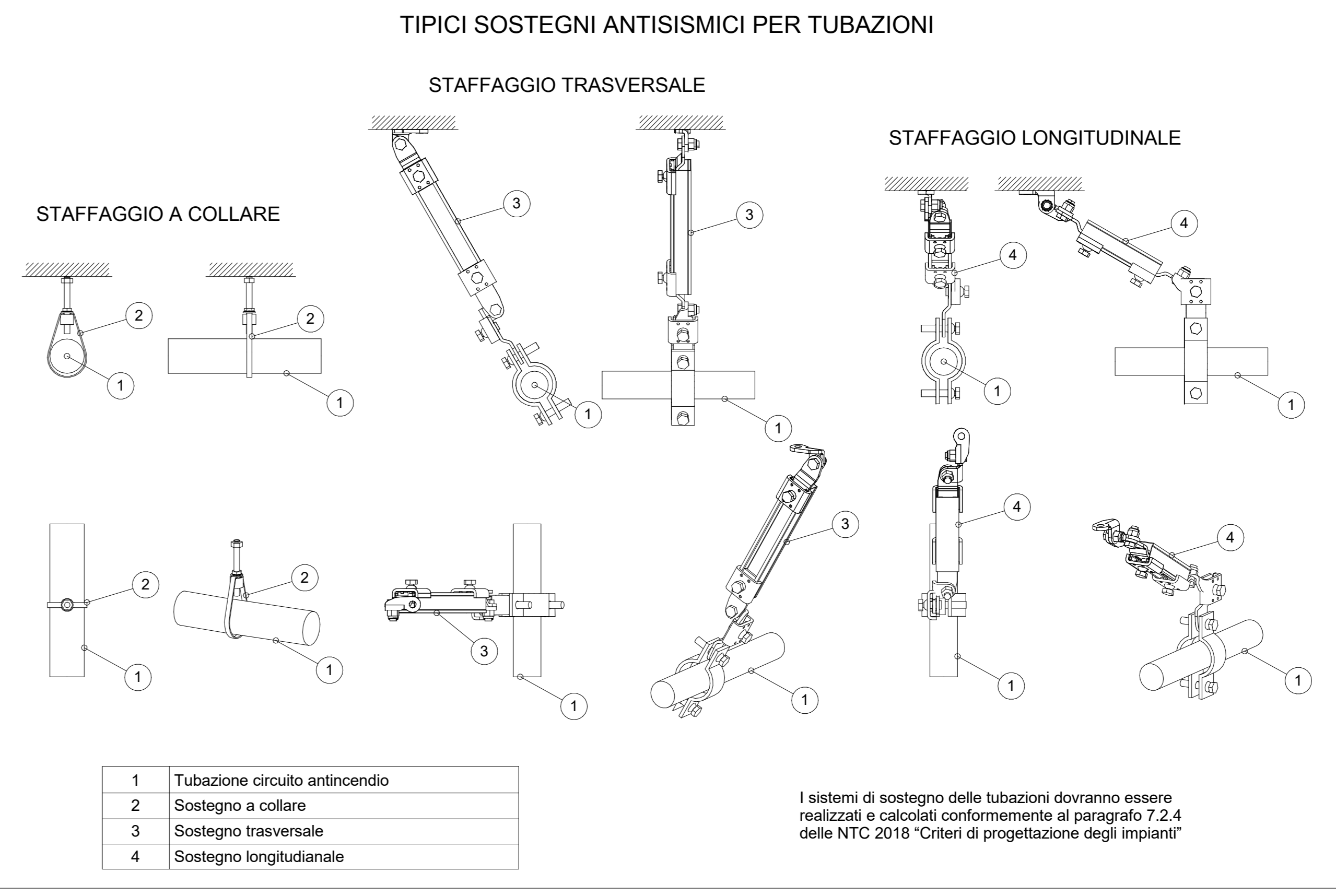
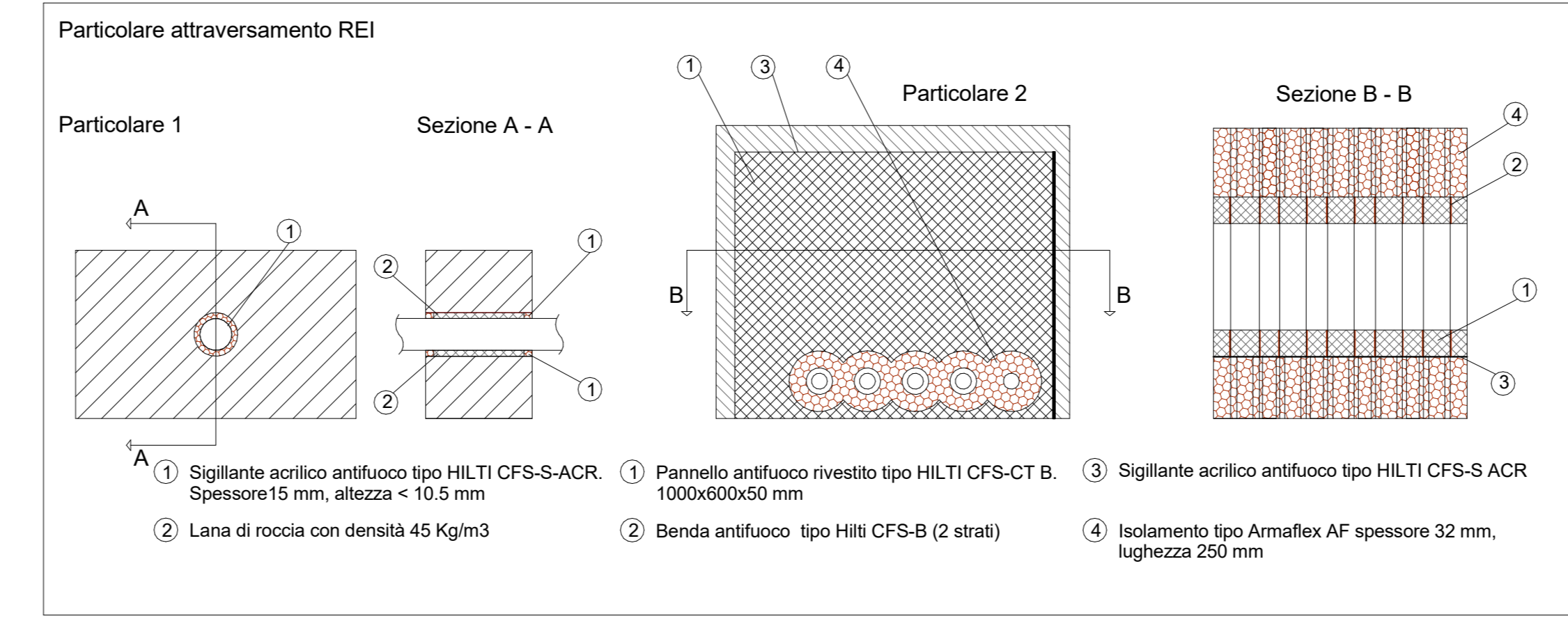
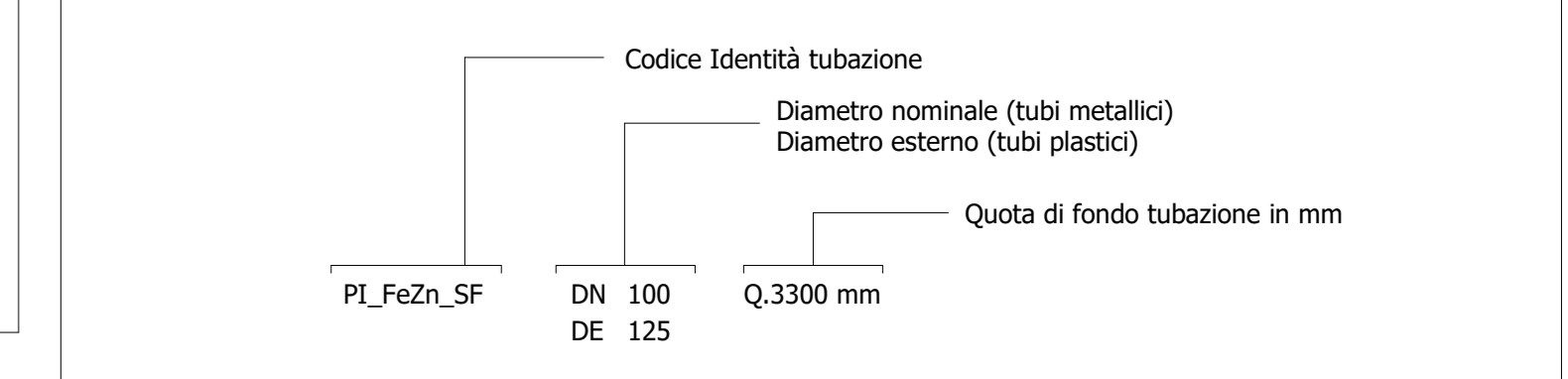


2 3d Coll Banchina Sup

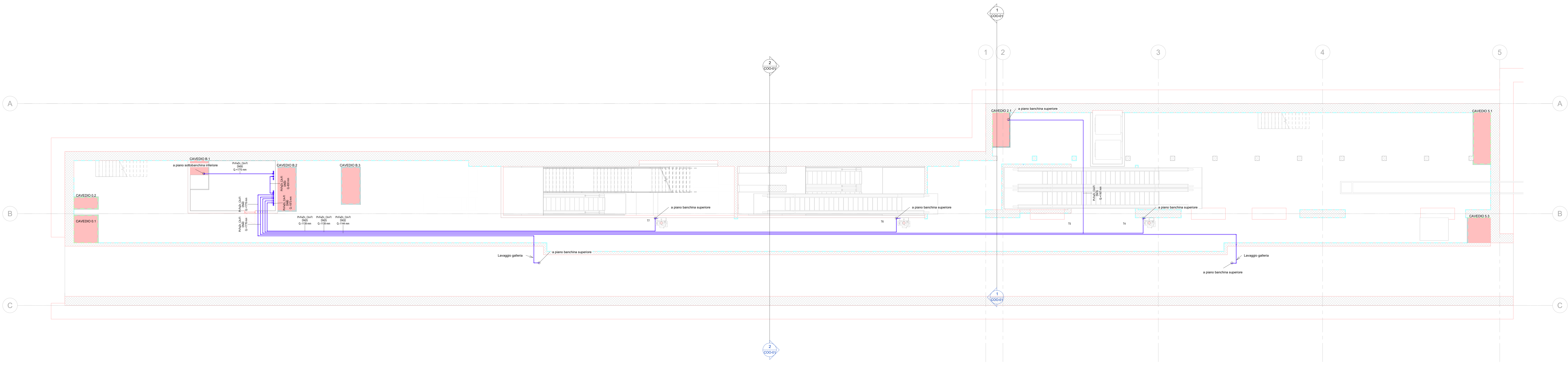


Legenda Idrico sanitario

IMPIANTO		TUBAZIONI		
Colore	Abbreviazione	Descrizione	Descrizione	
	I-AFS	Acqua fredda sanitaria	PL_FeZn_CA-FI	Acciaio zincato a caldo, filettato



SIMBOLO	Codice Identità	Descrizione
	-	Sanitario wc
	-	Sanitario lavabo
	PA_UNI_REI	Barriera frangifiamma per ripristino pareti REI
	SP_ARM_LIN45	Armadio LIN45



1 Piano sottobanchina superiore (sottostante livello -2) - Idrico sanitario 1 : 100

MINISTERO DELLE INFRASTRUTTURE E DELLA MOBILITÀ SOSTENIBILI
STRUTTURA TECNICA DI MISSIONE

Mims
COMUNE DI TORINO
CITY DI TORINO

METROPOLITANA AUTOMATICA DI TORINO
LINEA 2 - TRATTA POLITECNICO - REBAUDENGO
PROGETTAZIONE DEFINITIVA
Lotto Costruttivo 1: Rebaudengo - Bologna

PROGETTO DEFINITIVO

DIRETTORE PROGETTAZIONE: Ing. R. Crova
IL PROGETTISTA: Ing. F. Acciarone

INFRA.TO INFRASTRUTTURE PER IL MOBILITÀ

IMPIANTI NON DI SISTEMA - STAZIONE CIMAROSA/TABACCHI
IMPIANTI IDRICO SANITARIO E ADDUZIONE PIANTA PIANO SOTTOBANCHINA SUPERIORE

ELABORATO: 02/02/2023
REV: 02
SCALA: 1:100
DATA: 20/10/23

AGGIORNAMENTI

REV.	DESCRIZIONE	DATA	REDAITTO	CONTROL.	APPROV.	VISTO
0	EMMISSIONE	10/03/22	AS	AG	FA	KG
1	EMMISSIONE FINALE A SEGUITO DI VERIFICA PREVENTIVA	20/04/23	AS	FA	FA	KG
2	EMMISSIONE FINALE A SEGUITO DI VERIFICA PREVENTIVA	20/10/23	AS	FA	FA	KG

LOTTO 1 | CARTELLA | 12.2.5 | 45 | MTL21A1D | ISSCIT004

STAZIONE APPALTANTE: DIRETTORE DI SEZIONE INFRASTRUTTURE E MOBILITÀ, Ing. R. Bertasio

RESPONSABILE UNICO DEL PROCEDIMENTO: Ing. A. Srozzero