

**SPECIFICHE MATERIALI**

CARPENTERIA METALLICA	Qualità acciaio (UNI EN 10025-2)	$f_{yk}$ (N/mm <sup>2</sup> )	$f_{tk}$ (N/mm <sup>2</sup> )	$A_{k1}$ (%)
	S 355J2WP	355	510	≥ 20

**CLASSE DI ESECUZIONE**  
In accordo con EN 1090 ed EN 1993-1-1

Strutture primarie	EXC2
Strutture secondarie	EXC2

**BULLONI**

Classe (UNI EN ISO 898)	$f_{yk}$ (N/mm <sup>2</sup> )	$f_{tk}$ (N/mm <sup>2</sup> )
8.8	640	800

**CALCESTRUZZO**

	$R_{yk}$ (N/mm <sup>2</sup> )	Aggregato (mm)	Classe di esposizione EN 206	ρ <sub>c,MAX</sub>	Classe di consistenza	Copertura C <sub>f</sub> (mm)
Fondazioni	37 (C30/37)	< 25	XC2	0.55	S4	40
Maglie di fondazione	15 (C12/15)	< 32	X0		S4	40

È severamente vietata qualunque aggiunta d'acqua in cantiere.  
Classe di resistenza del cemento: Testi Unico per le Costruzioni (2008) - UNI EN 206-1:2006  
Tutte le caratteristiche sopra riportate devono essere riportate nella bolla di consegna della fornitura.  
Prima di ogni getto deve essere avvisata la D.L. strutturale.  
Eseguire i prelievi per i controlli di accettazione del conglomerato secondo la normativa vigente per le Costruzioni (2008).  
In ogni caso, deve essere comunque prelevato **ALMENO UN PROVA PER OGNI GIORNO DI GETTO**.  
ACCIAIO B450C  
(controllato in stabilimento)

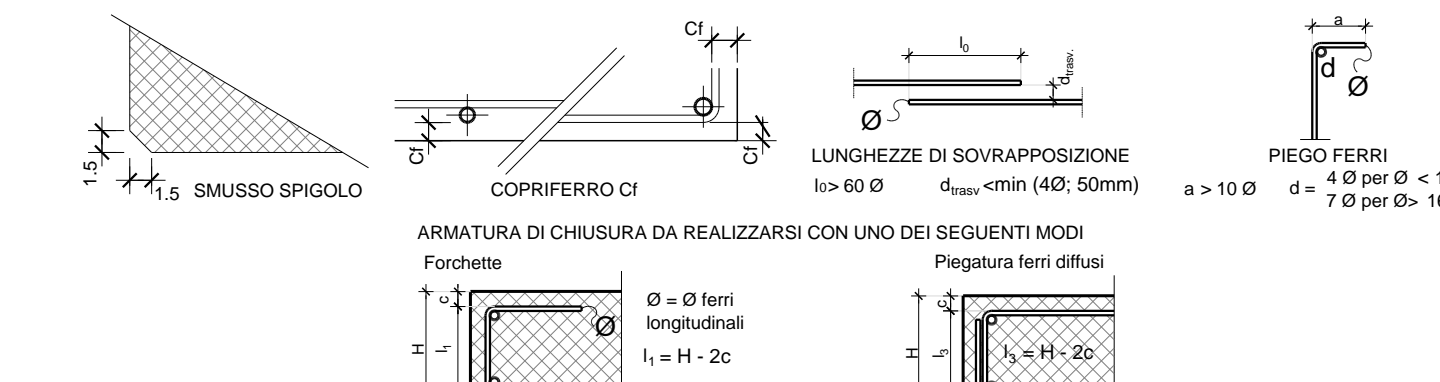
$f_{yk}$ (N/mm <sup>2</sup> )	$f_{tk}$ (N/mm <sup>2</sup> )	$A_{k1}$ (%)
≥ 450	≥ 540	≥ 7.5 %

Ogni fornitura deve essere marchiata secondo norma con il marchio depositato del Produttore e deve essere accompagnata da una copia conforme del relativo certificato, con data NON ANTERIORE a quello del Laboratorio Ufficiale incaricato del controllo in stabilimento.

**NORME DI ESECUZIONE**

LUNGHEZZE DI SOVRAPPOSIZIONE

Diametro	88	110	112	114	116	120	RETI
MINIME PER ARMATURE CORRENTI	50	60	65	80	2	maglie	



**NOTE**

- Tutte le misure dovranno essere verificate in loco
- Verificare inoltre la rispondenza delle quote indicate con i disegni architettonici.
- Nessuna opera in c.a. potrà essere gettata e disarmata senza la preventiva autorizzazione della D.L.

Progetto: **CENTRO PER L'EDUCAZIONE SPORTIVA ED AMBIENTALE MEISINO**  
Cluster 1 - Cittadella dello Sport

Cliente: **Città di Torino**  
Servizio Infrastrutture per lo Sport e Servizi Tecnici  
Dipartimento Grandi Opere, Infrastrutture e Mobilità  
Divisione Verde e Parchi

PROGETTISTA IMPIANTI: **PROIMPANTI ENERGIA & INGEGNERIA**

PROGETTISTA IMPIANTI: **PROIMPANTI**  
Via Pinerolo 4  
07105 - Avuzzano (AG)  
c.garata@proimpanti.it

GEOLOGO: **Dott. Geologo Andrea Piano**  
Via Pinerolo 4  
14100 - Asti  
andrea@ispianogeologia.it

CONSULENTI: **PAESAGGIO Arch. Paesaggista Diego Colonna**  
**AMBIENTE Studio Biosfera - Dott. Biologo Gianni Bettini**  
**Myricae s.r.l. - Dott. Agronomo Giordano Fossi**  
**Dott. Agronomo Tommaso Vai**

CLIP: **C1312200008006** CODICE OPERA: **5057**

FASE PROGETTUALE: **PROGETTO ESECUTIVO**

ELABORATO: **Passerella - Blocco 2**

CODICE ELABORATO	ELAB.GRAF.	DATA	SCALA
104-1	ESECUTIVO	10/11/2024	1:20
104-1	ESECUTIVO	10/11/2024	1:50