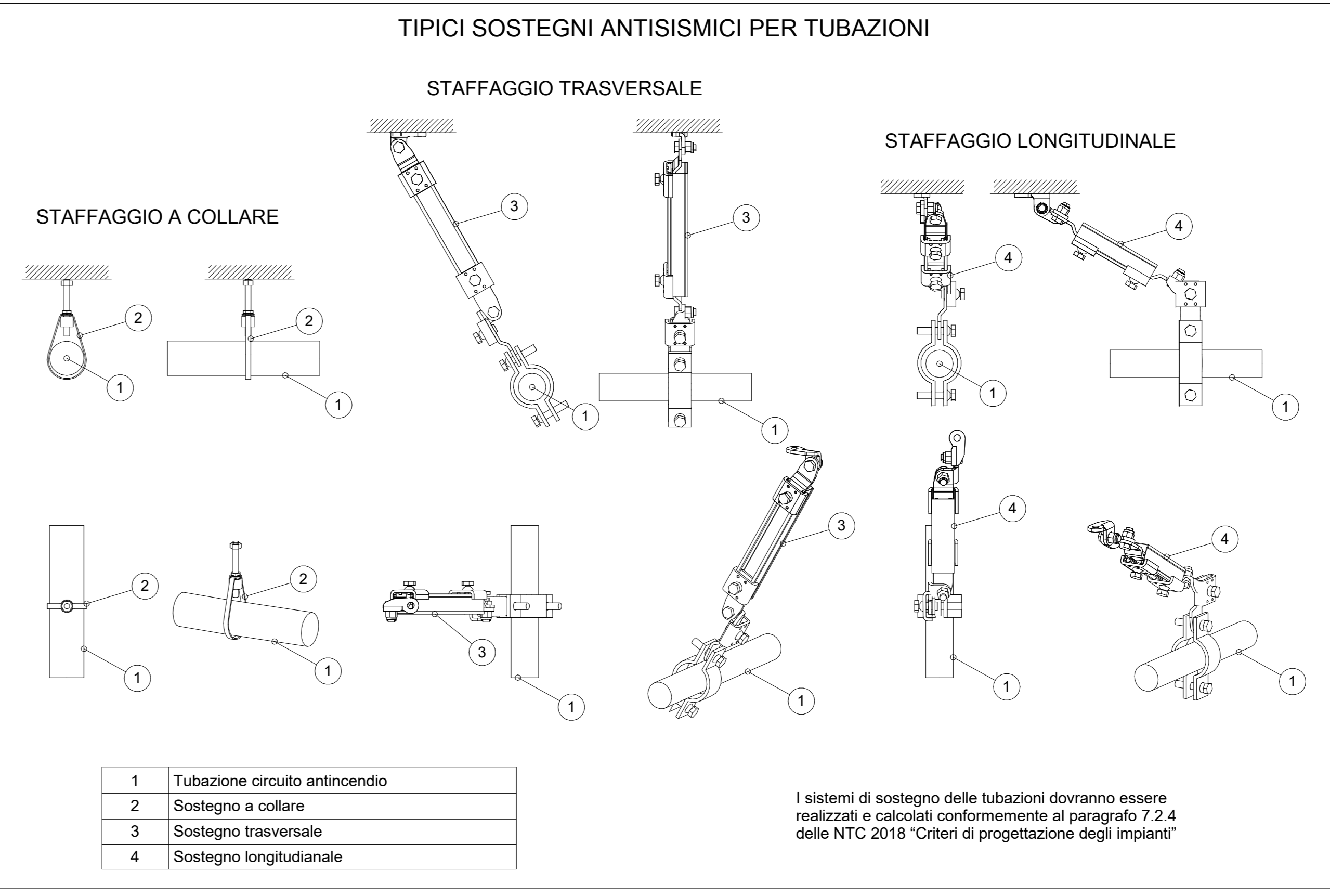
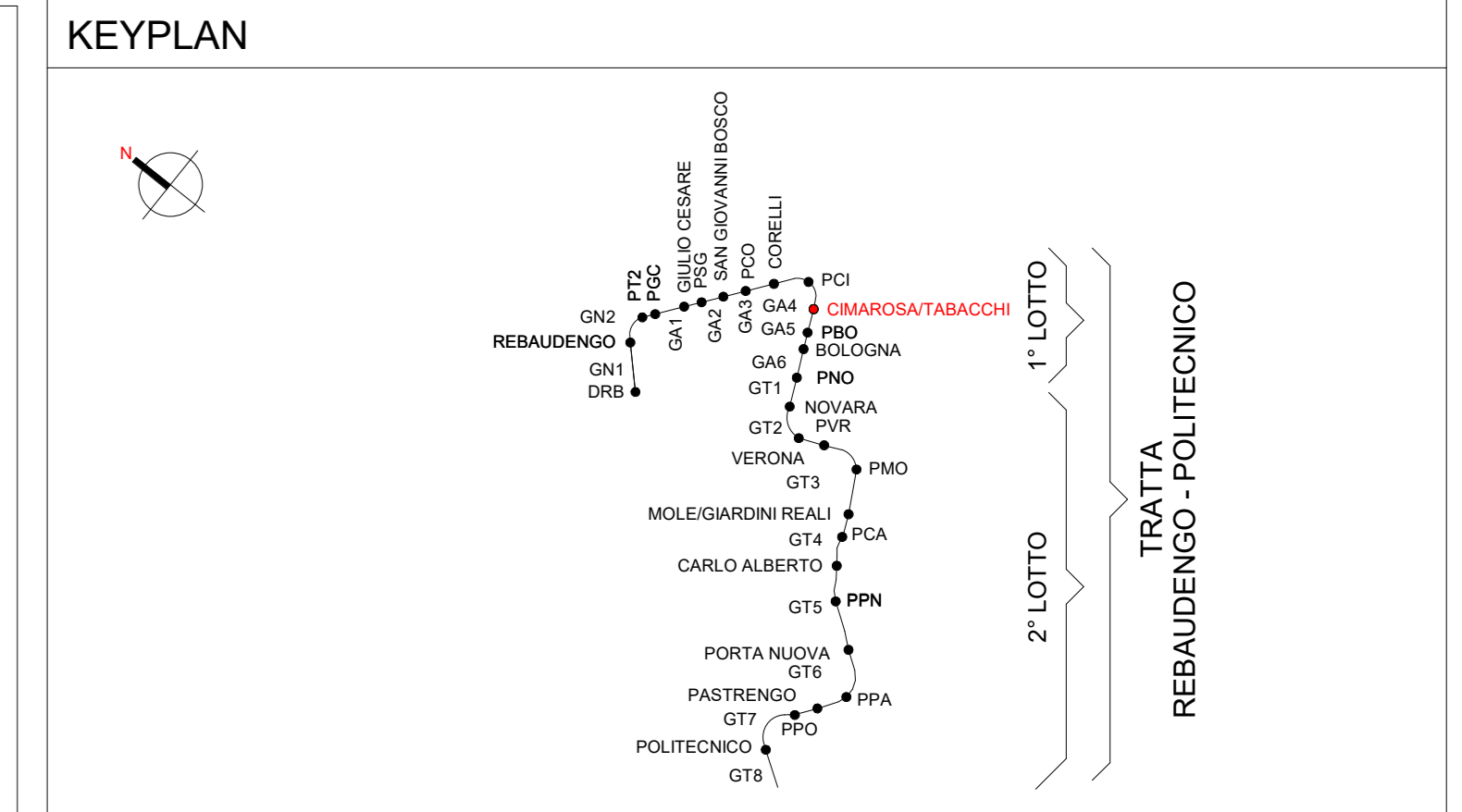


- 1 Sigilante acrilico antifucos tipo HLTi CFS-S-ACR. Spessore 15 mm, altezza < 10,5 mm
- 2 Lana di roccia con densità 45 Kg/m³
- 3 Pannello antifucos rivestito tipo HLTi CFS-CT B. 1000x600x50 mm
- 4 Benda antifucos tipo HLTi CFS-B (2 strati)
- 5 Sigilante acrilico antifucos tipo HLTi CFS-S-ACR
- 6 Isolamento tipo Armaflex AF spessore 32 mm, larghezza 250 mm

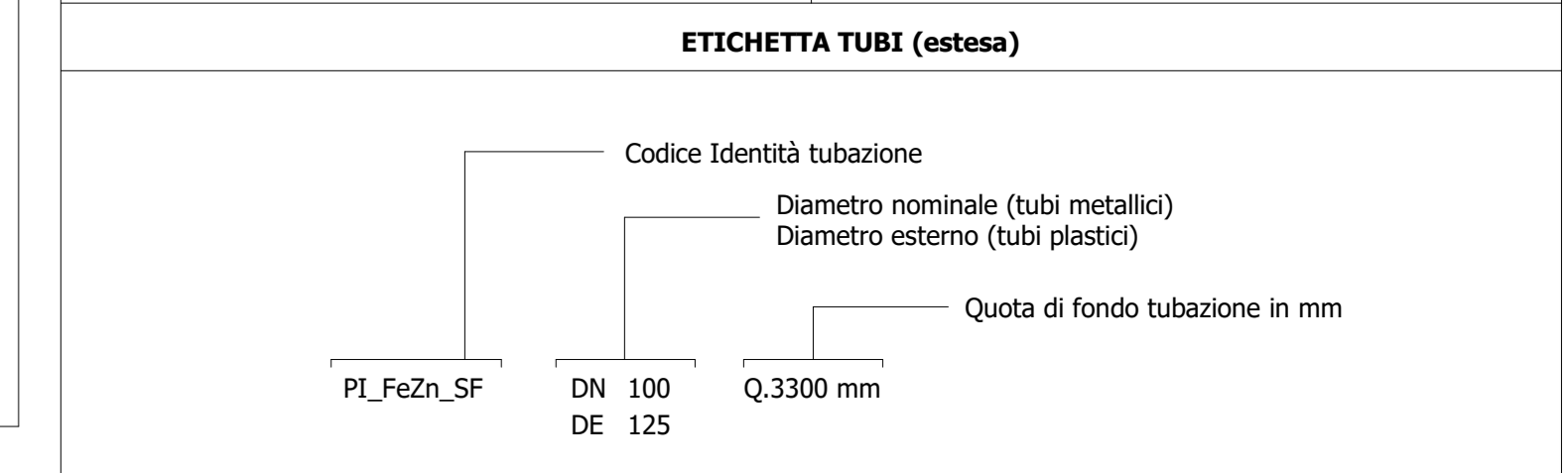


- 1 Tubazione circuito antincendio
- 2 Sostegno a collare
- 3 Sostegno trasversale
- 4 Sostegno longitudinale

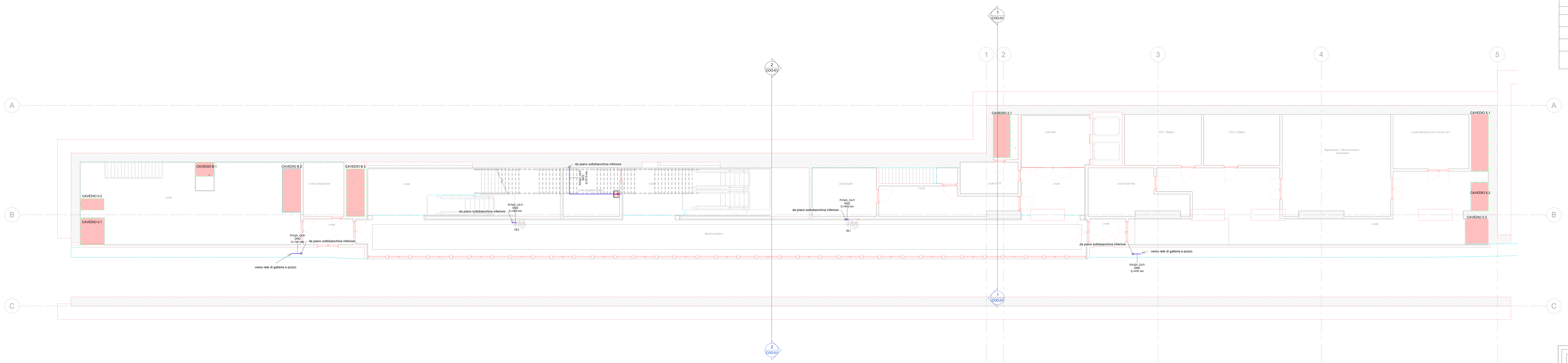
I sistemi di sostegno delle tubazioni dovranno essere realizzati e calcolati conformemente al paragrafo 7.2.4 delle NTC 2018 "Criteri di progettazione degli impianti"



IMPIANTO		TUBAZIONI	
Colore	Abbreviazione	Descrizione	Codice Identità
	I-AFS	Acqua fredda sanitaria	PL_FeZn_CA-FI



SIMBOLO	Codice Identità	Descrizione
	-	Sanitario wc
	-	Sanitario lavabo
	PA_UNI_REI	Barricco frangifiamma per ripristino pareti REI
	SP_ARM_LIN45	Armadio LIN45



1 Piano banchina inferiore (livello -3) - Idrico sanitario
1 : 100

MINISTERO DELLE INFRASTRUTTURE E DELLA MOBILITÀ SOSTENIBILI
STRUTTURA TECNICA DI MISSIONE

Mims
COMUNE DI TORINO
CITTA' DI TORINO

METROPOLITANA AUTOMATICA DI TORINO
LINEA 2 - TRATTA POLITECNICO - REBAUDENGO
PROGETTAZIONE DEFINITIVA
Lotto Costruttivo 1: Rebaudengo - Bologna

PROGETTO DEFINITIVO DIRETTORE PROGETTAZIONE <small>responsabile progettazione disegni e calcoli</small> Ing. R. Crova <small>Ordine degli Ingegneri della Provincia di Torino n. 60385</small>	IL PROGETTISTA <small>responsabile progettazione disegni e calcoli</small> Ing. F. Acciarone <small>Ordine degli Ingegneri della Provincia di Torino n. 128873</small>	INFRA.TO <small>Infrastrutture per il mobile</small> INFRASTRASPORTI.TO S.r.l.	IMPIANTI NON DI SISTEMA - STAZIONE CIMAROSA/TABACCHI IMPIANTI IDRICO SANITARIO E ADDUZIONE PIANTA PIANO BANCHINA INFERIORE
ELABORATO DA: BN MANAGER Geom. L. D'Accardi MTL2T1A1D-ISSCIT003		REV. 02 DATA: 20/10/23	SCALA: 1:100 DATA: 20/10/23

REV.	DESCRIZIONE	DATA	REDAITTO	CONTROLLO	APPROVAZIONE	VERIFICA
0	EMISSIONE	10/03/22	ASL	AGL	FAZ	KG
1	EMISSIONE FINALE A SEGUITO DI VERIFICA PREVENTIVA	20/04/23	ASL	FAZ	FAZ	KG
2	EMISSIONE FINALE A SEGUITO DI VERIFICA PREVENTIVA	20/10/23	ASL	FAZ	FAZ	KG

LOTTO 1	CARTELLA	12.2.5	44	MTL2T1A1D	ISSCIT003	STAZIONE APPALTANTE DIRETTORE DI DIVISIONE INFRASTRUTTURE E MOBILITÀ Ing. R. Bertasio RESPONSABILE UNITO DEL PROCEDIMENTO Ing. A. Srozzero
---------	----------	--------	----	-----------	-----------	---