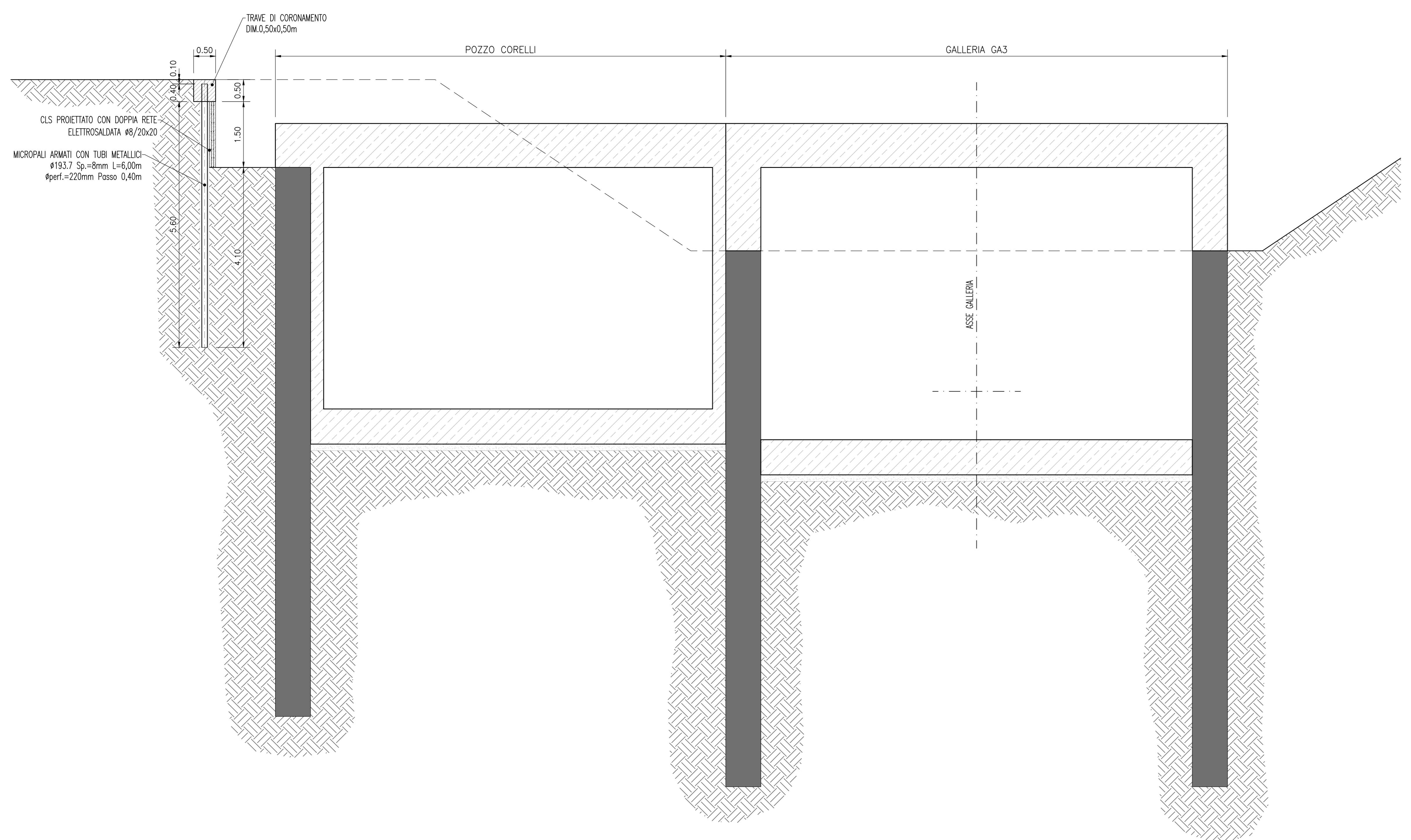
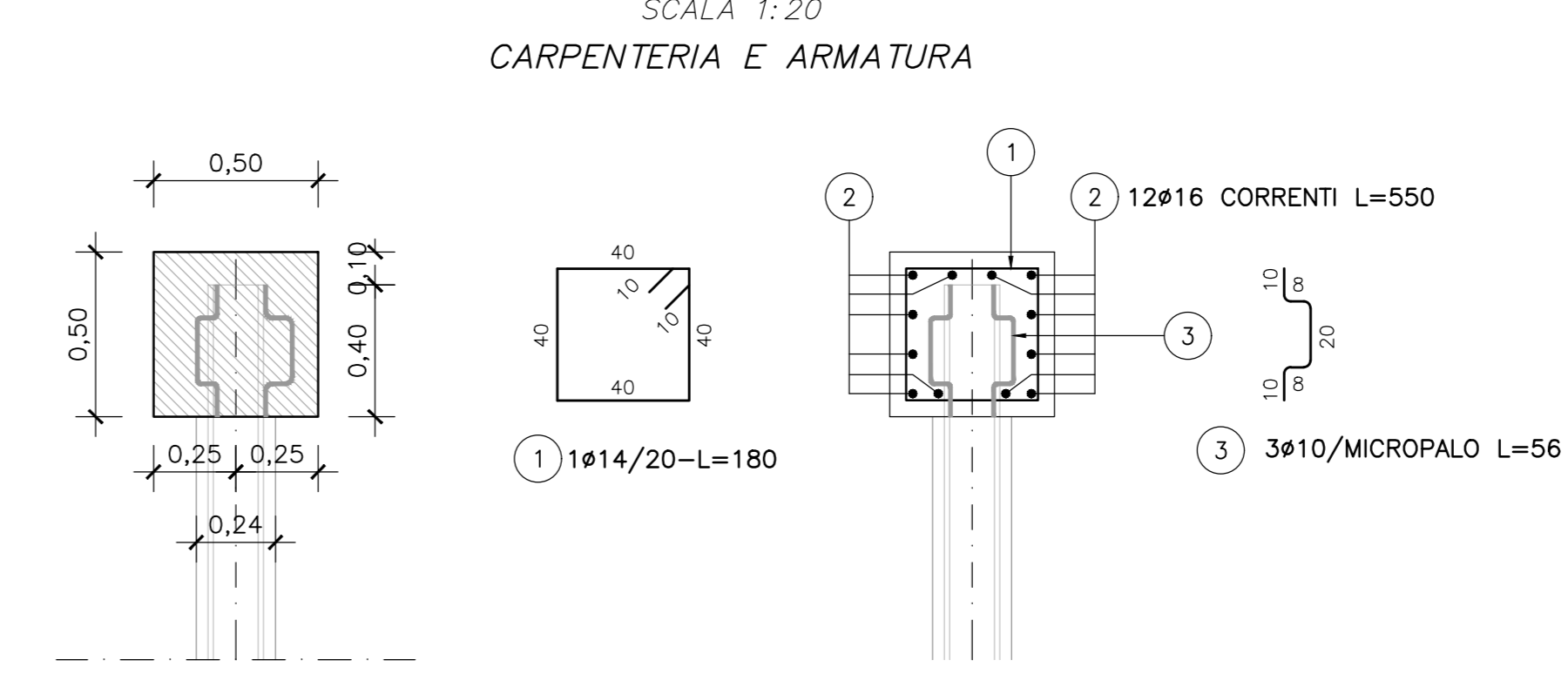


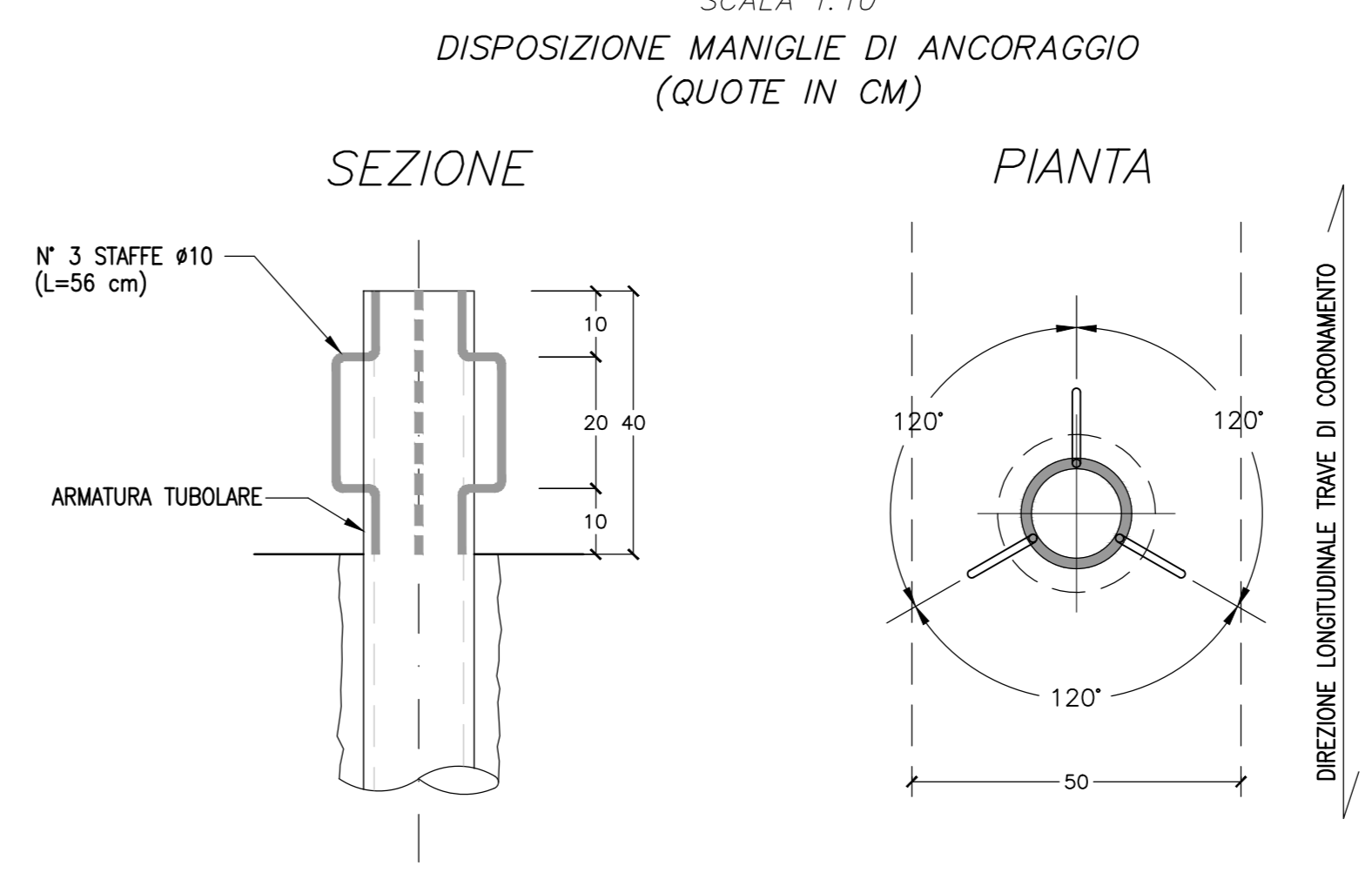
SEZIONE 1-1
SCALA 1:50



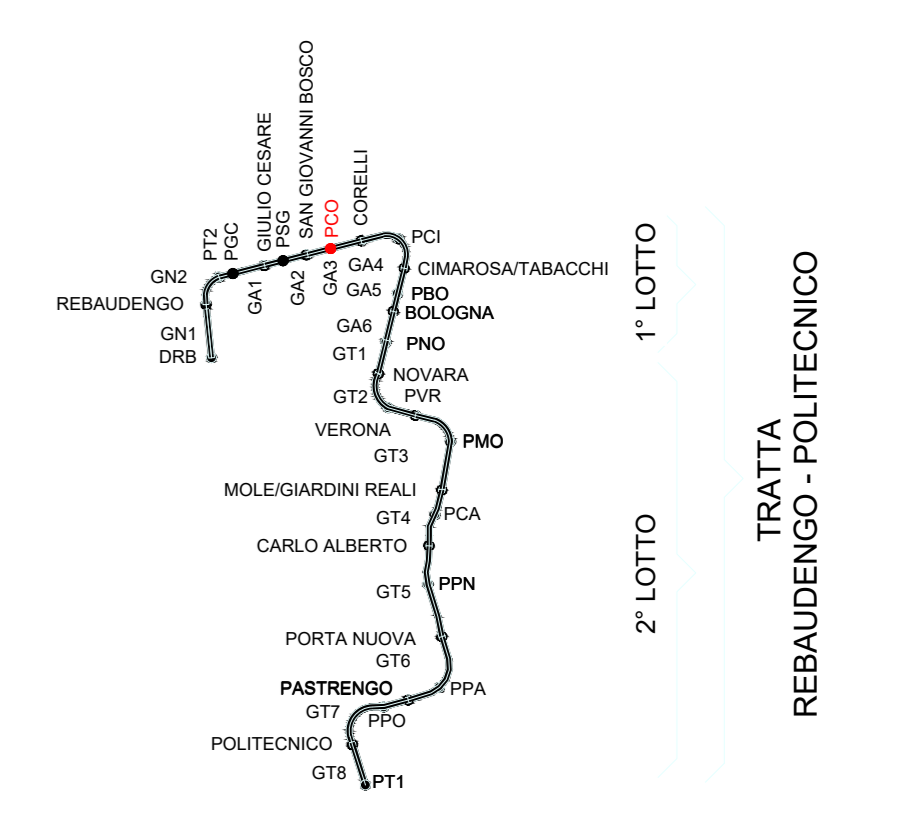
DETTAGLIO TRAVE DI CORONAMENTO
SCALA 1:20
CARPENTERIA E ARMATURA



PARTICOLARE TESTA MICROPALÒ
SCALA 1:10
DISPOSIZIONE MANIGLIE DI ANCORAGGIO
(QUOTE IN CM)



KEY PLAN

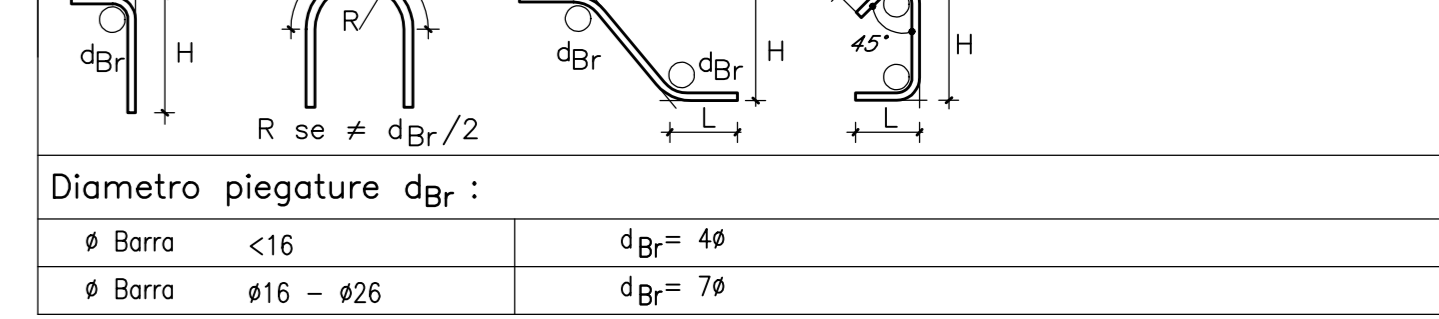


CARATTERISTICHE DELLE STRUTTURE (Riferimento NTC 2018)

VITA NOMINALE E PERIODO DI RIFERIMENTO	Vn ≥ 100 ANNI Vr ≥ 150 ANNI	
CLASSE D'USO	III	
RESISTENZA AL FUOCO	REI 120 (per le parti esposte al fuoco escluso le opere provvisorie)	
CONDIZIONI AMBIENTALI	Ordinarie	
CARATTERISTICHE DEI MATERIALI		
CALCESTRUZZO FONDAZIONE E COPERTURA:		
- Classe di resistenza:	C30/37	
- Classe di esposizione ambientale:	XC3	
- Classe di consistenza:	S4	
- Classe di contenuto cloruri:	Cl 0.20	
- Cemento (UNI-EN-197-1)	CEM III, CEM IV	
ACCIAIO PER C.A.:		
- B450C		
ELEMENTO	COPRIFERRO A FILO ESTERNO STAFFE (C _{nom} = C _{min} + ΔC _{dev})	φ _{max} INERTI
FONDAZIONE ECOPERTURA	5.0 cm	25 mm
FODERE	5.0 cm	25 mm
SOLETTE INTERMEDIE	4.5 cm	25 mm

NOTA:
CALCESTRUZZO A PRESTAZIONE GARANTITA CONFORME ALLE NORME UNI 11104:2004 (UNI EN 206-1)

LEGENDA MISURE



FASI ESECUTIVE:

- Deviazione viabilità esistente, posizionamento recinzioni di cantiere e barriere acustiche.
- deviazione pubblici servizi, rimozione e potatura alberi.
- Rimozione della vegetazione ed esecuzione di una bonifica di 1m nella trincea esistente e reinterro fino alla quota del soletto pannelli in c.a.
- Esecuzione paratia berlinese.
- Esecuzione cordoli guida per i diaframmi.
- Esecuzione dei diaframmi in c.a. delle gallerie e del pozzo.
- Scavo fino a 3,50m da intradosso soletta di copertura.
- Esecuzione del soletto di copertura.
- Posa dell'impermeabilizzazione della soletta di copertura.
- Ritombamento parziale.
- Scavo di ribasso sino alla quota di imposta del soletto di fondo.
- Preparazione del piano di posa mediante il getto di cls magro.
- Getto della soletto di fondo.
- Taglio dei diaframmi per realizzazione finestre di ventilazione.
- Getto delle fodere interne.
- Completamento delle predisposizioni interne del pozzo.
- Ritombamento in copertura.
- Ripristino viabilità e marciapiedi.
- Ripristino area verde in corrispondenza del trincerone.

MINISTERO DELLE INFRASTRUTTURE E DELLA MOBILITÀ SOSTENIBILI
STRUTTURA TECNICA DI MISSIONE

Mims
COMUNE DI TORINO
CITTA' DI TORINO

METROPOLITANA AUTOMATICA DI TORINO
LINEA 2 - TRATTA POLITECNICO - REBAUDENGO
PROGETTAZIONE DEFINITIVA
Lotto Costruttivo 1: Rebaudengo - Bologna

PROGETTO DEFINITIVO	INFRATO	INFRATRASPORTI.TO S.r.l.
DIRETTORE PROGETTAZIONE	IL PROGETTISTA	

PROGETTO STRUTTURALE - POZZO DI VENTILAZIONE
POZZO DI INTERTRATTA CORELLI
OPERE PROVVISORIALI

ELABORATO	REV.	SCALA	DATA
MTL2T1A1DSTRPCOT 002	0 2	VARIE	14/07/2023

REV.	DESCRIZIONE	DATA	REDAITTO	CONTROL.	APPROV.	VISTO
0	EMISSIONE	18/01/22	MRE	ECA	RFI	RCR
1	Emissione finale a seguito di verifica preventiva	30/11/22	MRE	ECA	RFI	RCR
2	Emissione finale a seguito di verifica preventiva	14/07/23	MRE	ECA	RFI	RCR

STAZIONE APPALTANTE
DIRETTORE DI DIVISIONE INFRASTRUTTURE E MOBILITÀ
Ing. R. Bertasio

RESPONSABILE UNICO DEL PROCEDIMENTO
Ing. A. Strozziro