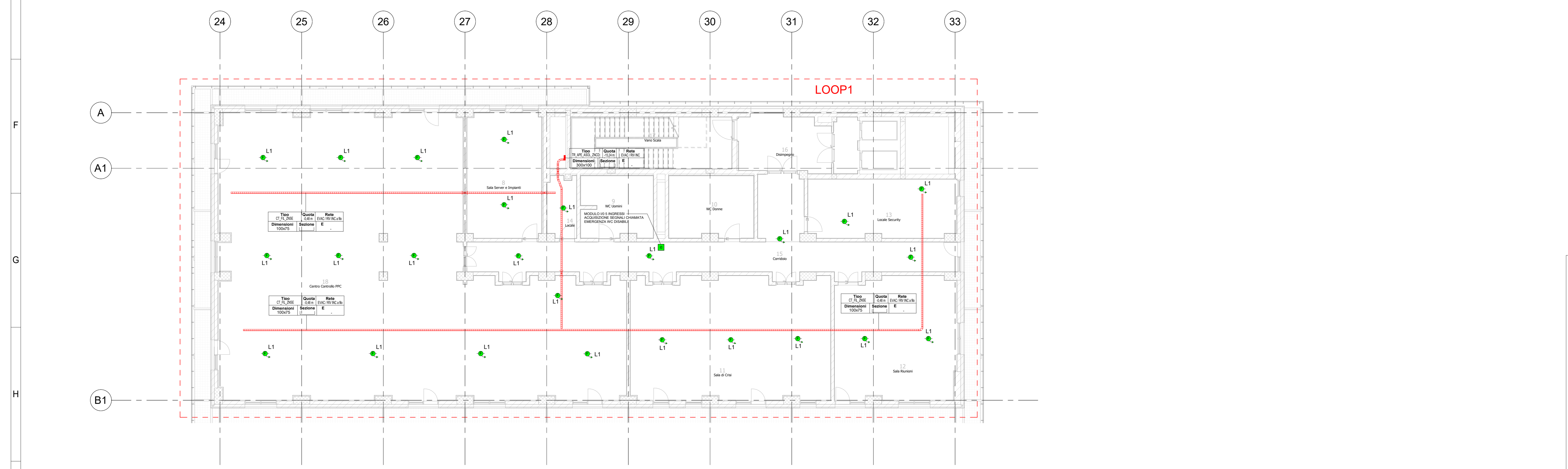
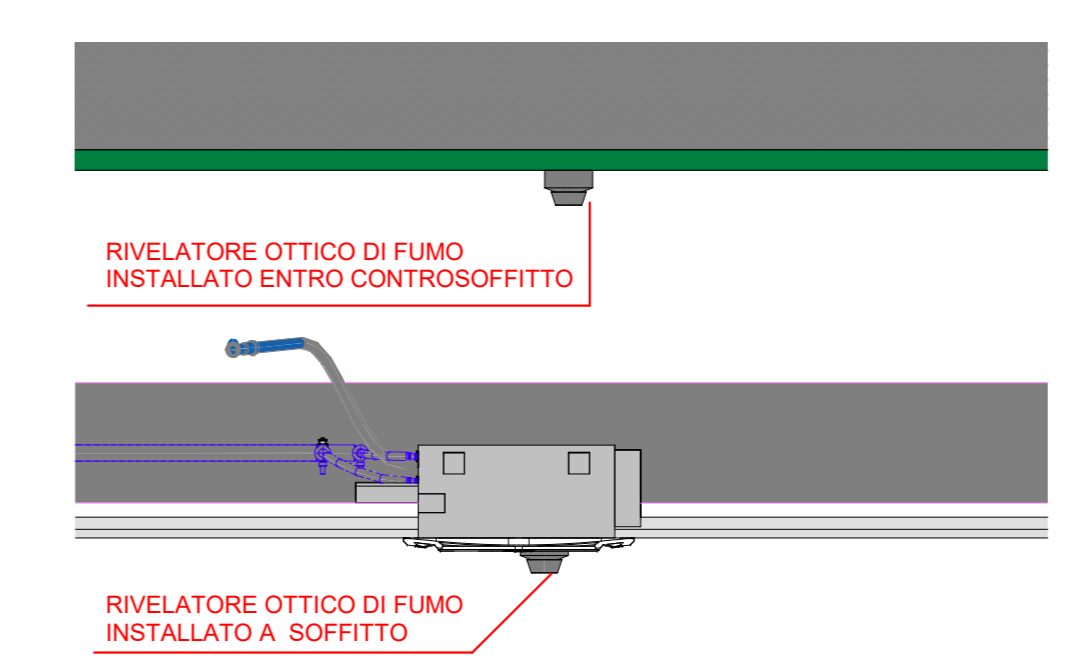


1 Rivelazione Incendi\_L2  
1 : 100

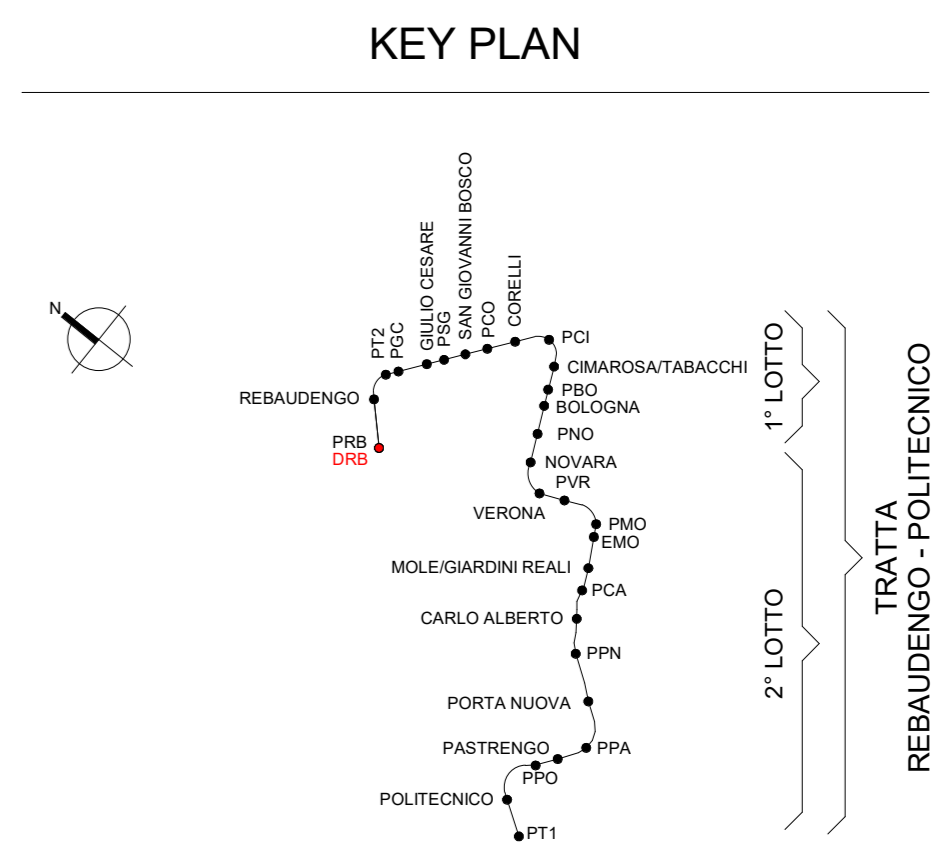


2 Rivelazione Incendi\_L2 - Sotto Pavimento  
1 : 100



3 Sezione - Riv. Incendi Piano L2  
1 : 20

LEGENDA SIMBOLI	
Simbolo	Descrizione
	RIVELATORE OTTICO DI FUMO INSTALLATO A SOFFITTO COPERTURA 6.5 m
	RIVELATORE OTTICO DI FUMO INSTALLATO NEL CONTROSOFFITTO, COMPLETO DI SPIA DI RIPETIZIONE - COPERTURA 4.5 m
	RIVELATORE OTTICO DI FUMO INSTALLATO NEL PAVIMENTO GALLEGGIANTE, COMPLETO DI SPIA DI RIPETIZIONE - COPERTURA 4.5 m
	RIVELATORE OTTICO DI FUMO INSTALLATO A SOFFITTO COMPLETO DI Basetta CON FUNZIONE AVVISATORE OTTICOACUSTICO ALLARME INCENDI COPERTURA 6.5 m
	RIVELATORE TERMOVELOCIMETRICO INSTALLATO A SOFFITTO COPERTURA 4.5 m
	RIVELATORE TERMOVELOCIMETRICO INSTALLATO A SOFFITTO COMPLETO DI Basetta CON FUNZIONE AVVISATORE OTTICOACUSTICO ALLARME INCENDI COPERTURA 4.5 m
	RIVELATORE LINEARE DI INCENDIO INSTALLATO SU STAFFA DI SUPPORTO A SOFFITTO COMPLETO DI RICEVITORE
	AVVISATORE OTTICOACUSTICO ALLARME INCENDI
	PULSANTE DI ALLARME MANUALE
	CENTRALE DI RIVELAZIONE INCENDI
	PANNELLO RIPETITORE DI GESTIONE E CONTROLLO
	MODULO INDIRIZZATO 2 INGRESSI/1 USCITA PER ACQUISIZIONE SEGNALI E COMANDO SERRANDE TAGLIAFUOCO
	MODULO INDIRIZZATO 1 INGRESSO PER ACQUISIZIONE SEGNALI
	MODULO INDIRIZZATO 1 USCITA PER COMANDO
	MODULO INDIRIZZATO 5 INGRESSI PER ACQUISIZIONE SEGNALI
	MODULO INDIRIZZATO 5 USCITE PER COMANDI
	CAMERA DI ANALISI PER RIVELAZIONE FUMI INSTALLATA SU CONDOTTI ARIA DI MANDATA LTA
	ALIMENTATORE 24Vdc (CONFORME EN54-4) PER ALIMENTAZIONE SERRANDE TAGLIAFUOCO
	CANALIZZAZIONE A FILO IN ACCIAIO ZINCATO SENDIZIMIR (IMPIANTO RIVELAZIONE FUMI INCENDIO ED EVAC). DIMENSIONI PRESENTI IN PUNTA.



**MINISTERO DELLE INFRASTRUTTURE E DELLA MOBILITÀ SOSTENIBILI**  
**STRUTTURA TECNICA DI MISSIONE**

**Mims**  
**COMUNE DI TORINO**  
**CITTÀ DI TORINO**

**METROPOLITANA AUTOMATICA DI TORINO**  
**LINEA 2 - TRATTA POLITECNICO - REBAUDENGO**  
**PROGETTAZIONE DEFINITIVA**  
Lotto Costruttivo 1: Rebaudengo - Bologna

<b>PROGETTO DEFINITIVO</b>		<b>INFRA.TO</b> INFRASTRUTTURE PER IL MOVIMENTO		<b>INFRA TRASPORTI.TO S.r.l.</b>																													
DIRETTORE PROGETTAZIONE Responsabile progettazione discipline specialistiche	IL PROGETTISTA	DEPOSITO OFFICINA REBAUDENGO - IMPIANTI NON DI SISTEMA IMPIANTO DI RIVELAZIONE INCENDI PLANIMETRIA LIVELLO +2																															
Ing. R. Crovi Cofide degli Ingegneri della Provincia di Torino n. 60385	Ing. F. Azzone Cofide degli Ingegneri della Provincia di Torino n. 122873																																
ELABORATO		REV. 0	REV. 2	SCALA 1:100	DATA 21/02/23																												
BIM MANAGER Geom. L. D'Alcaris		MTL2T1A1D IRIDRBT002		pg. 1 di 1																													
<table border="1" style="width: 100%;"> <thead> <tr> <th>REV.</th> <th>DESCRIZIONE</th> <th>DATA</th> <th>REDAZIONE</th> <th>CONTROLLO</th> <th>APPROV.</th> <th>VERSO</th> </tr> </thead> <tbody> <tr> <td>0</td> <td>EMISSIONE</td> <td>21/02/23</td> <td>GB</td> <td>AG</td> <td>FAZ</td> <td>RO</td> </tr> <tr> <td>1</td> <td>EMISSIONE FINALE A SGUOLTO DI VERIFICA PREVENTIVA</td> <td>28/12/22</td> <td>GB</td> <td>AG</td> <td>FAZ</td> <td>RO</td> </tr> <tr> <td>2</td> <td>EMISSIONE FINALE A SGUOLTO DI VERIFICA PREVENTIVA</td> <td>21/02/23</td> <td>GB</td> <td>FAZ</td> <td></td> <td>RO</td> </tr> </tbody> </table>						REV.	DESCRIZIONE	DATA	REDAZIONE	CONTROLLO	APPROV.	VERSO	0	EMISSIONE	21/02/23	GB	AG	FAZ	RO	1	EMISSIONE FINALE A SGUOLTO DI VERIFICA PREVENTIVA	28/12/22	GB	AG	FAZ	RO	2	EMISSIONE FINALE A SGUOLTO DI VERIFICA PREVENTIVA	21/02/23	GB	FAZ		RO
REV.	DESCRIZIONE	DATA	REDAZIONE	CONTROLLO	APPROV.	VERSO																											
0	EMISSIONE	21/02/23	GB	AG	FAZ	RO																											
1	EMISSIONE FINALE A SGUOLTO DI VERIFICA PREVENTIVA	28/12/22	GB	AG	FAZ	RO																											
2	EMISSIONE FINALE A SGUOLTO DI VERIFICA PREVENTIVA	21/02/23	GB	FAZ		RO																											
<b>STAZIONE APPALTANTE</b> LOTTO 1   CARTELLA   14.5.11   3   MTL2T1A1D   IRIDRBT002				DIRETTORE DI DIVISIONE INFRASTRUTTURE E MOBILITÀ <b>Ing. R. Bertasio</b>  RESPONSABILE UNICO DEL PROCEDIMENTO <b>Ing. A. Sotgiorno</b>																													

TIPO	DATA	NOTE
PROGETTO	21/02/23	
REVISIONE		

**MANTENIMENTO FUNZIONALE**

SENZA CARATTERISTICHE DI MANTENIMENTO  
MANTENIMENTO ISO - DN 4102

**ESEMPI DI SEZIONE**

- CANALE CON COPERTURA
- CANALE SENZA COPERTURA
- TUBO PROTETTIVO

**LEGENDA DELLE SIGLE TIPOLOGIE CANALIZZAZIONI**

- TR\_CANPER\_ZNCO: CANALE METALLICO NON FORATO ZINCATO A CALDO CON COPERTURA
- TR\_INFACAN\_ZNCO: CANALE METALLICO FORATO ZINCATO A CALDO SENZA COPERTURA
- TR\_FL\_ZNCO: CANALINA A FILO IN ACCIAIO ZINCATO SENDIZIMIR
- ON\_COPR\_FIBRE: TUBO PROTETTIVO FLESSIBILE IN FIBRA PER FOGGIA INTRERATA
- BO\_CU: CONDOTTO SBARRE IN RAME