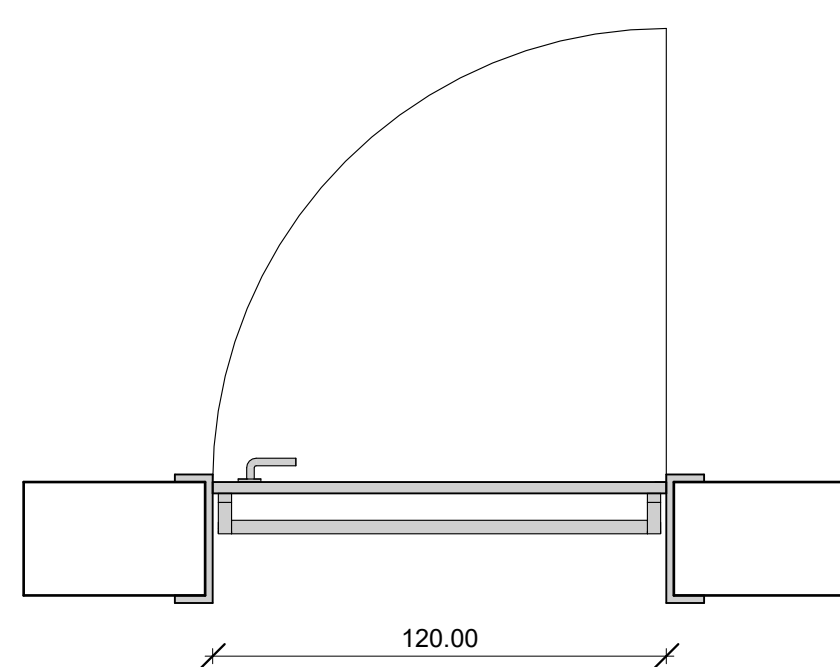
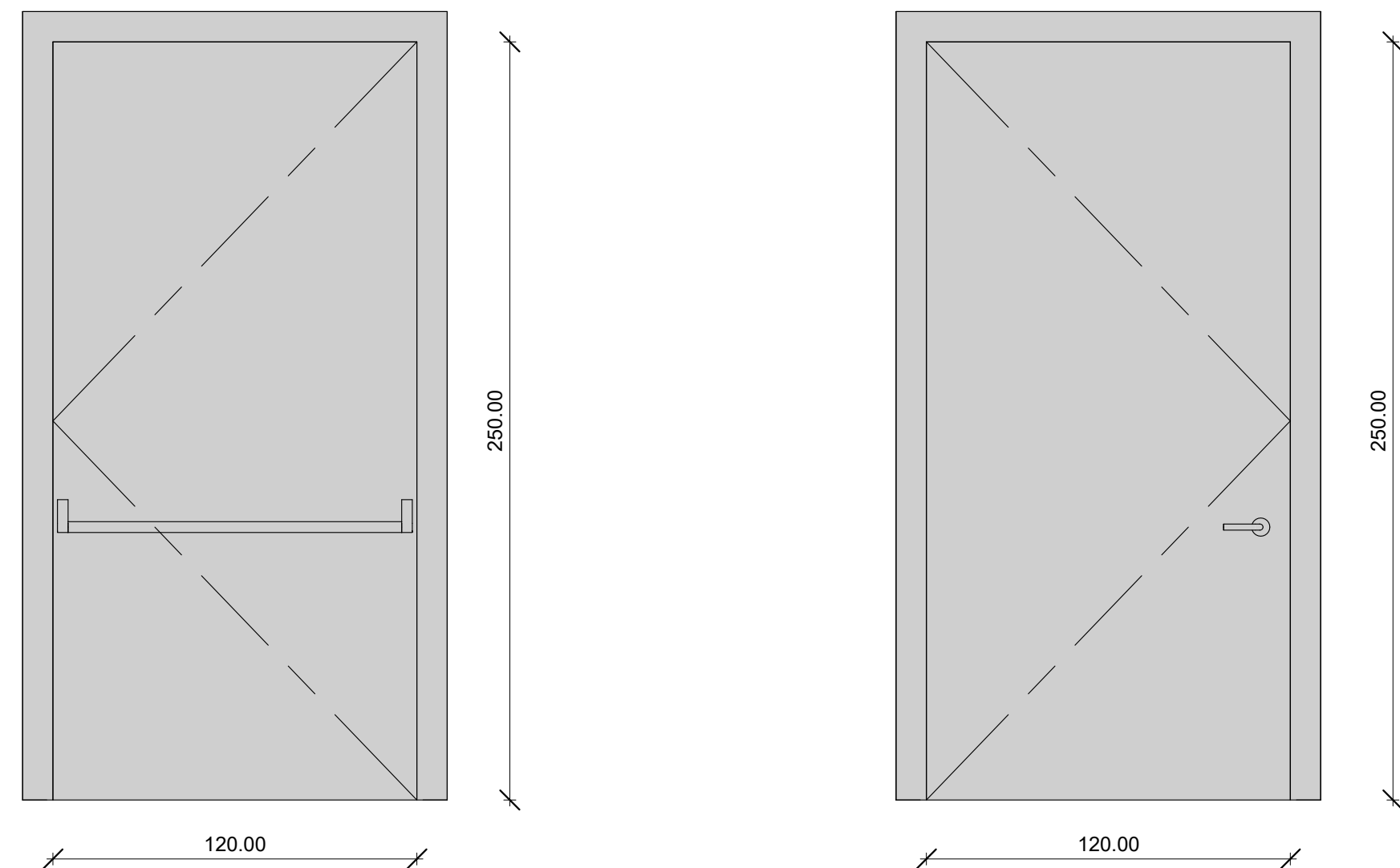
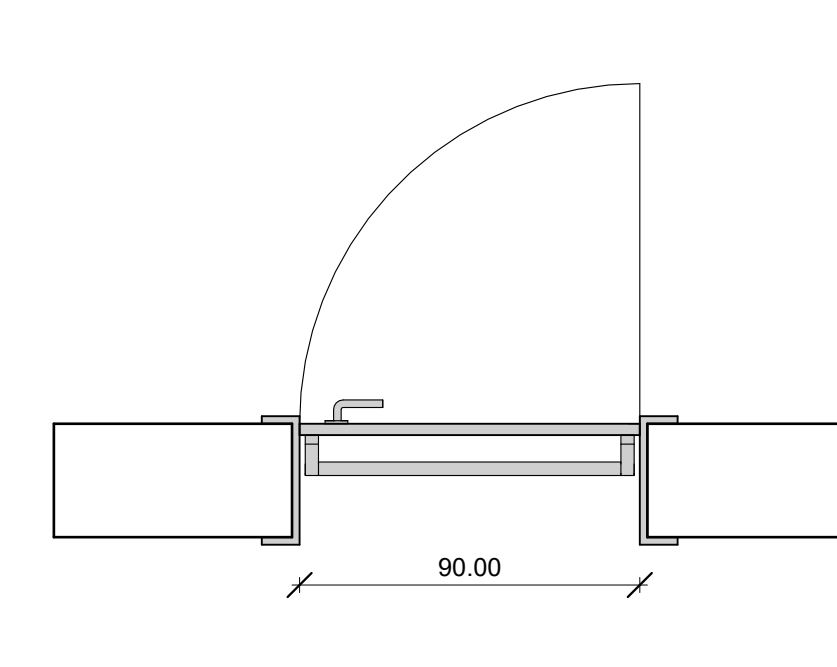
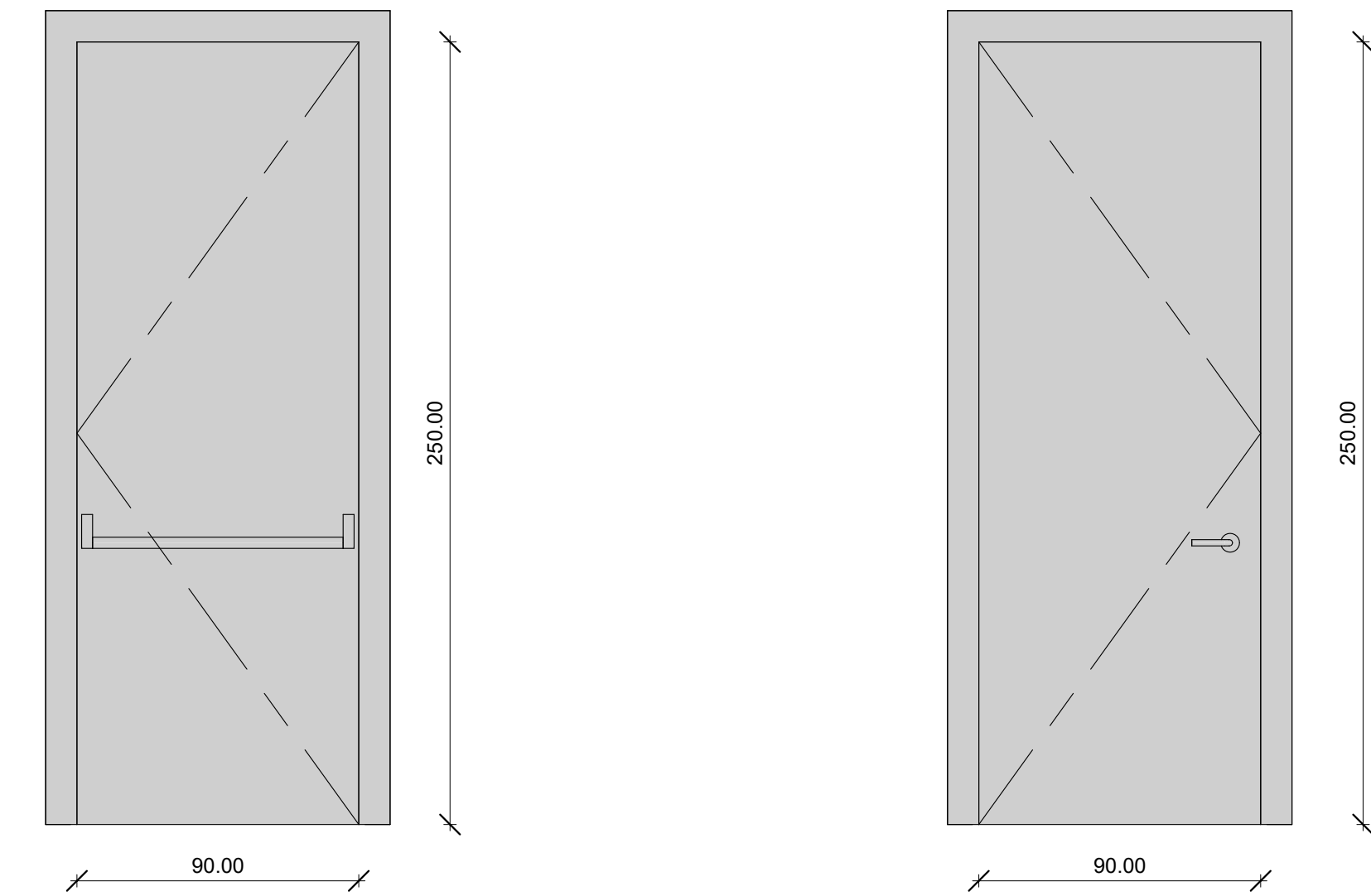


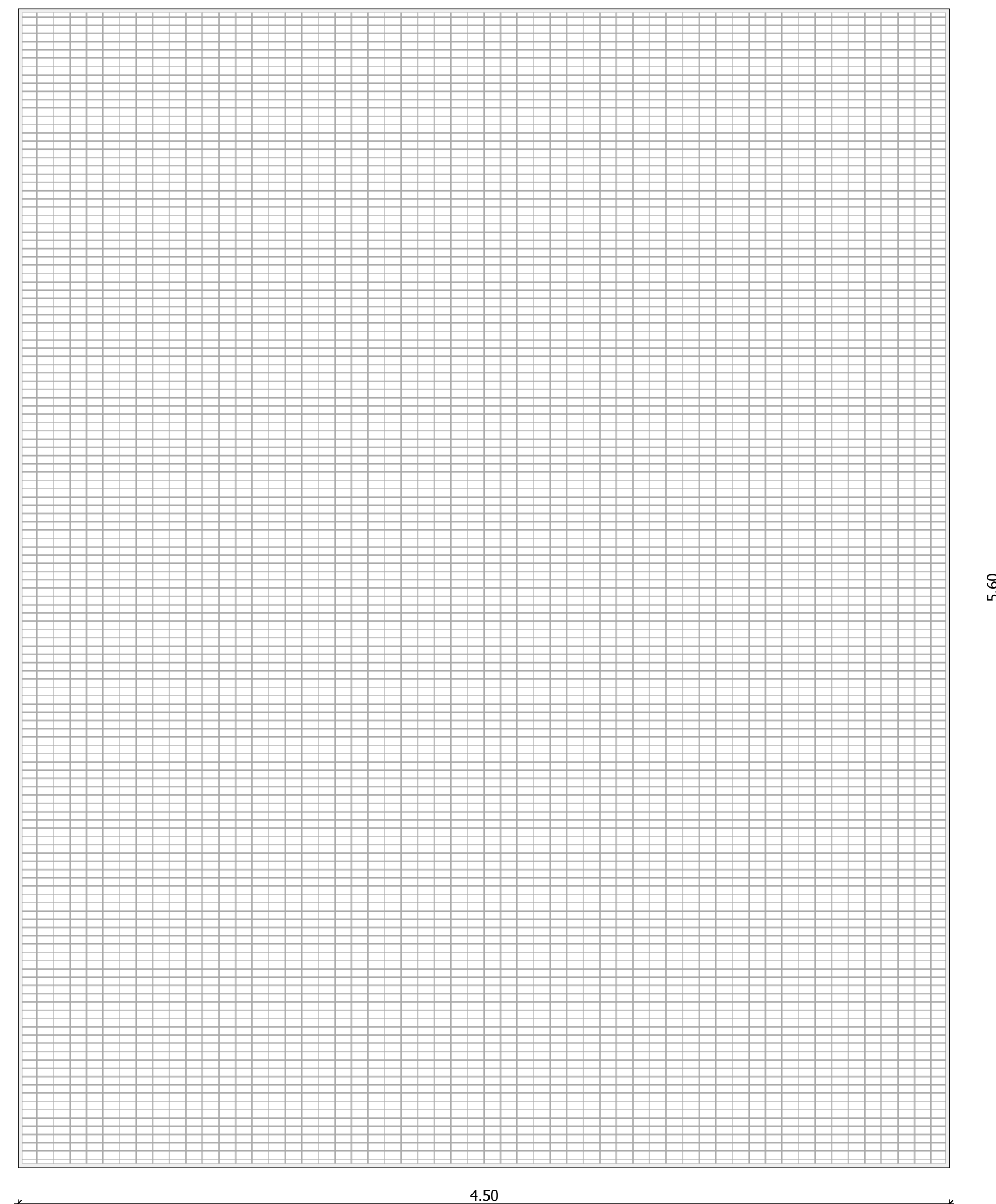
DR_HD18				
Codice	Descrizione	Materiale	Quantità	Caratteristica HCM resistenza a 2000 Pa
DR_HD18	Porta antincendio doppia anta battente in acciaio zincato, con serratura speciale e maniglione antipanico EI 120, 2500(1250+1250)x2500mm, chiudiporta aereo idraulico automatico, serratura anta principale tipo Yale completa di cilindro a tre chiavi	Acciaio	2	No
DR_HD18	Porta antincendio doppia anta battente in acciaio zincato, con serratura speciale e maniglione antipanico EI 120, 2500(1250+1250)x2500mm, chiudiporta aereo idraulico automatico, serratura anta principale tipo Yale completa di cilindro a tre chiavi	Acciaio	2	SI



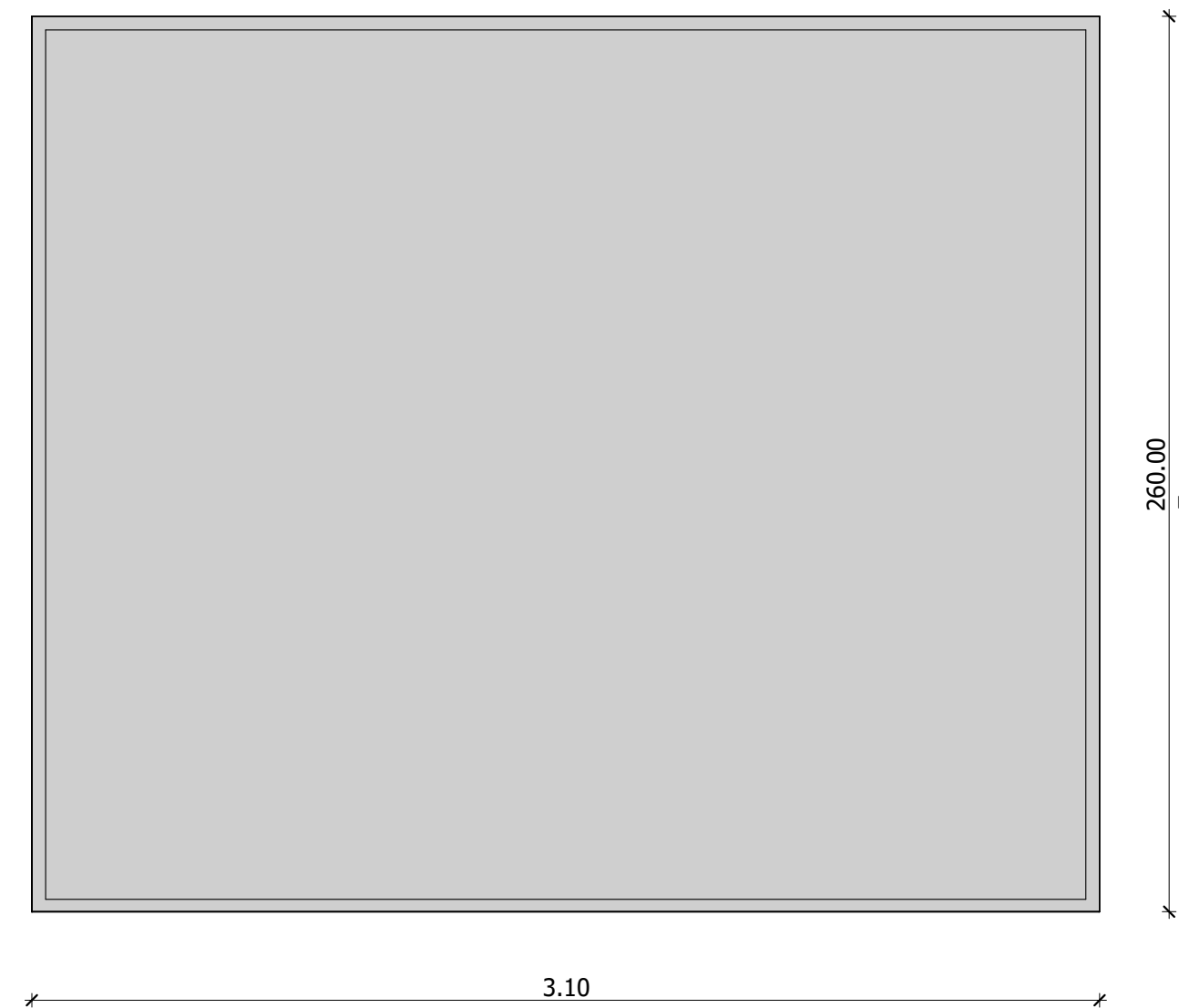
DR_HS12				
Codice	Descrizione	Materiale	Quantità	Caratteristica HCM resistenza a 2000 Pa
DR_HS12	Porta antincendio anta singola battente in acciaio zincato, con serratura speciale e maniglione antipanico EI 120, 1200x2500mm, chiudiporta aereo idraulico automatico, serratura anta principale tipo Yale completa di cilindro a tre chiavi	Acciaio	1	No
DR_HS12	Porta antincendio anta singola battente in acciaio zincato, con serratura speciale e maniglione antipanico EI 120, 1200x2500mm, chiudiporta aereo idraulico automatico, serratura anta principale tipo Yale completa di cilindro a tre chiavi	Acciaio	2	SI



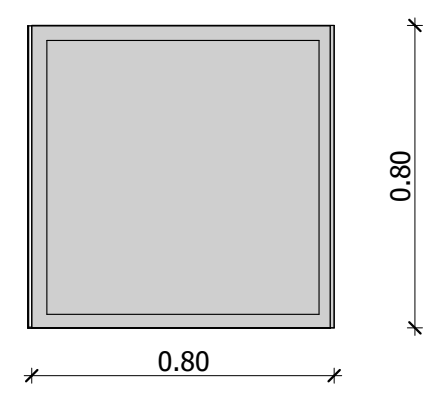
DR_HS11				
Codice	Descrizione	Materiale	Quantità	Caratteristica HCM resistenza a 2000 Pa
DR_HS11	Porta antincendio anta singola battente in acciaio zincato, con serratura speciale e maniglione antipanico EI 120, 900x2500mm, chiudiporta aereo idraulico automatico, serratura anta principale tipo Yale completa di cilindro a tre chiavi	Acciaio	4	SI



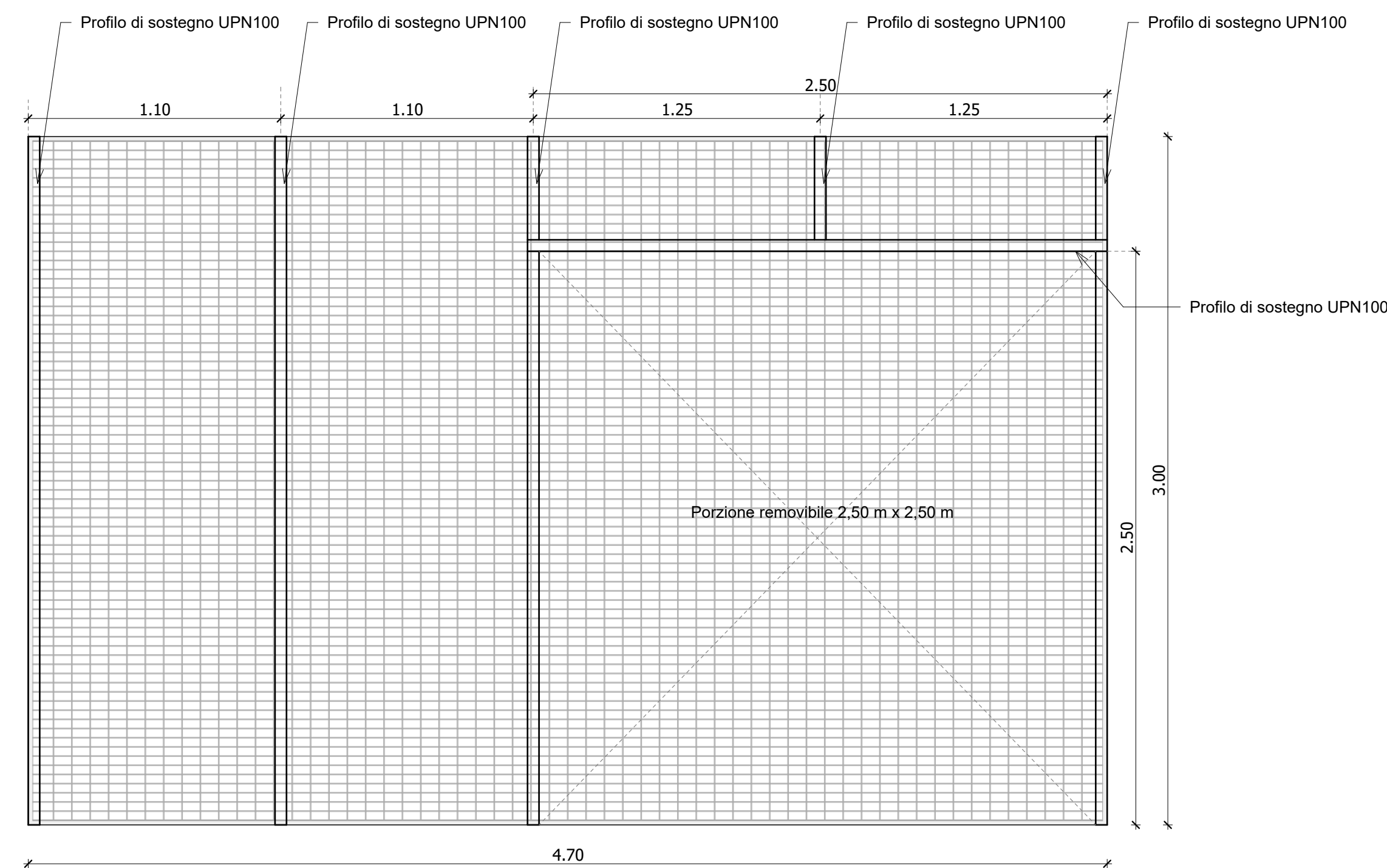
Griglia Ventilazione Orizzontale			
Codice	Descrizione	Materiale	Quantità
SE_GR02	Griglia di ventilazione, superficie opaca non superiore al 30%	Acciaio	2



Botola calaggio materiali		
Codice	Descrizione	Quantità
SE_MA01	Botola carrabile di calaggio	1



Botola passo d'uomo		
Codice	Descrizione	Quantità
SE_MA02	Botola carrabile passo d'uomo	1



Griglia Protezione Verticale			
Codice	Descrizione	Materiale	Quantità
SE_GR01	Griglia di protezione rimovibile, superficie opaca non superiore al 30%	Acciaio	2

MINISTERO
DELLE INFRASTRUTTURE E DELLA MOBILITÀ SOSTENIBILI
STRUTTURA TECNICA DI MISSIONE



METROPOLITANA AUTOMATICA DI TORINO
LINEA 2 - TRATTA POLITECNICO - REBAUDENGO
PROGETTAZIONE DEFINITIVA
Lotto Costruttivo 1: Rebaudengo - Bologna

PROGETTO DEFINITIVO
DIRETTORE PROGETTAZIONE
INFRASPORTI.TO S.r.l.

OPERE ARCHITETTONICHE DI COMPLETAMENTO
POZZO DI INTERTRATTA SAN GIOVANNI BOSCO
ABACHI PORTE E GRIGLIE

ELABORATO	REV.	REV.	SCALA	DATA
MTL2T1A1D/ARCPST003	0	2	1 : 20	15/09/23

REV.	DESCRIZIONE	DATA	REDAITTO	CONTROL.	APPROV.	VISTO
0	EMMISSIONE	31/03/22	MCI	DLa	FBO	RCI
1	Emissione finale a seguito di verifica preventiva	22/11/22	MCI	DLa	FBO	RCI
2	Emissione finale a seguito di verifica preventiva	15/09/23	MCI	DLa	FBO	RCI

STAZIONE APPALTANTE
DIRETTORE ED DIVISIONE INFRASTRUTTURE E MOBILITÀ
Ing. R. Bertasio
RESPONSABILE LANCIO DEL PROCEDIMENTO
Ing. A. Strozzerio