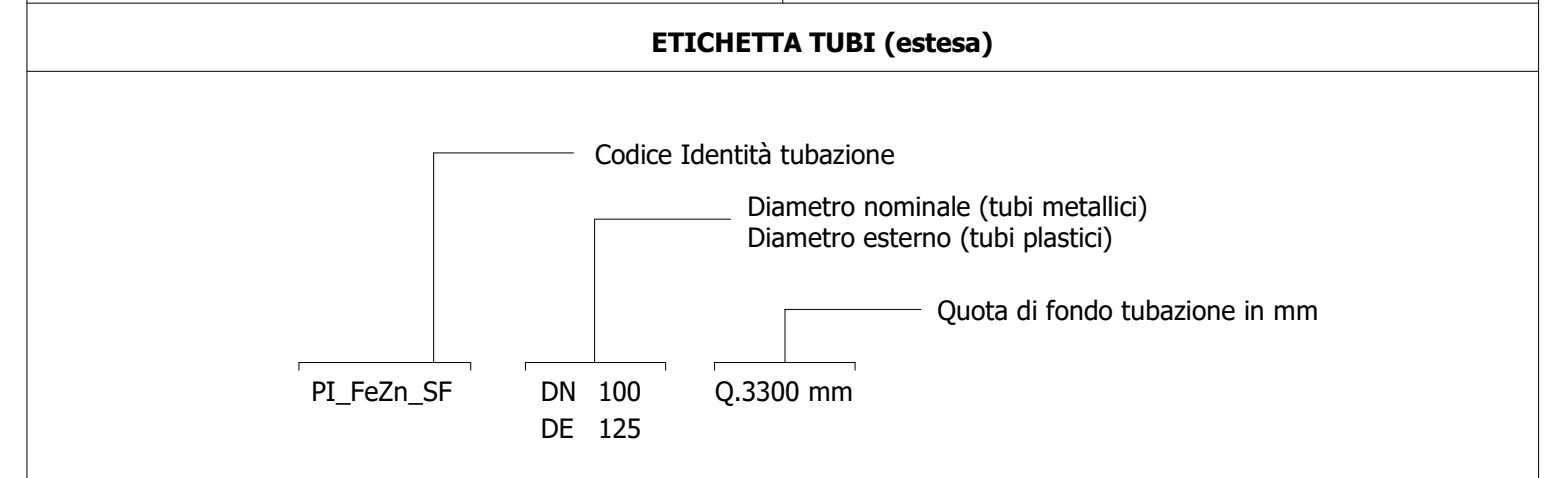
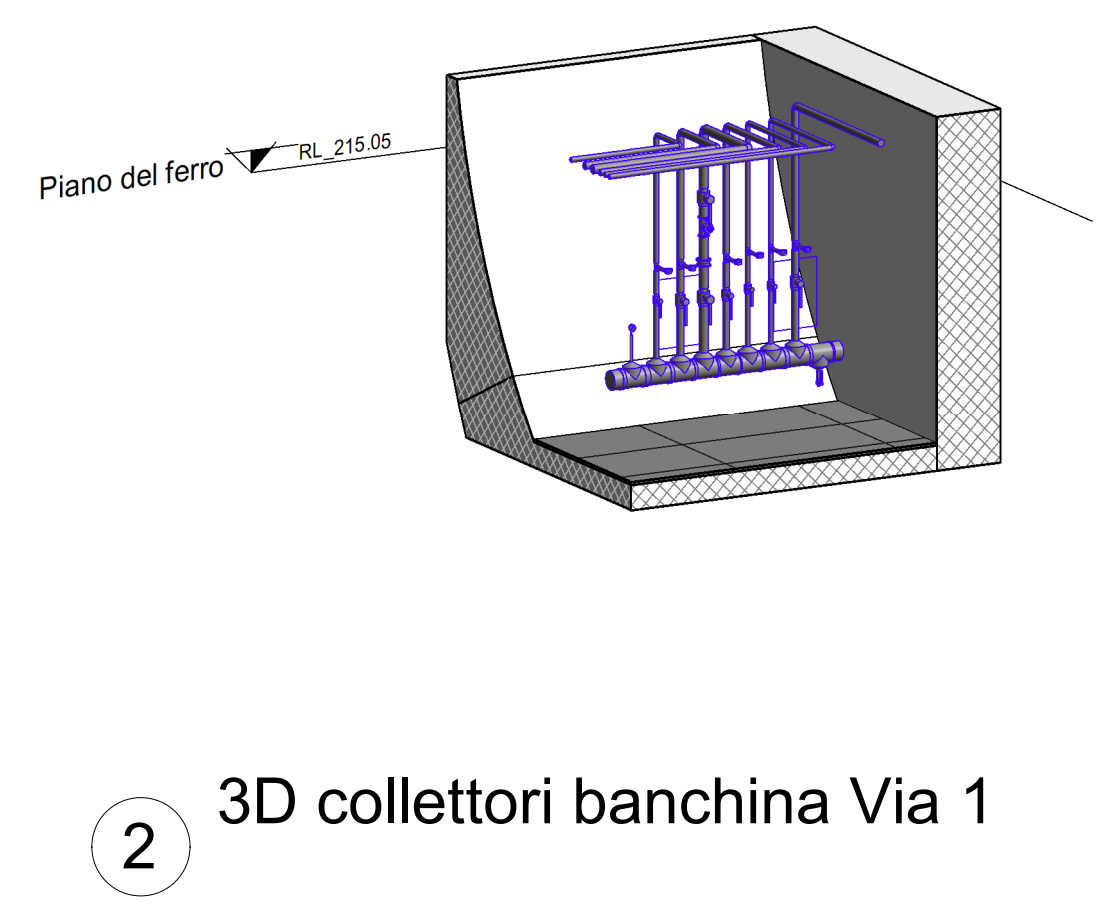
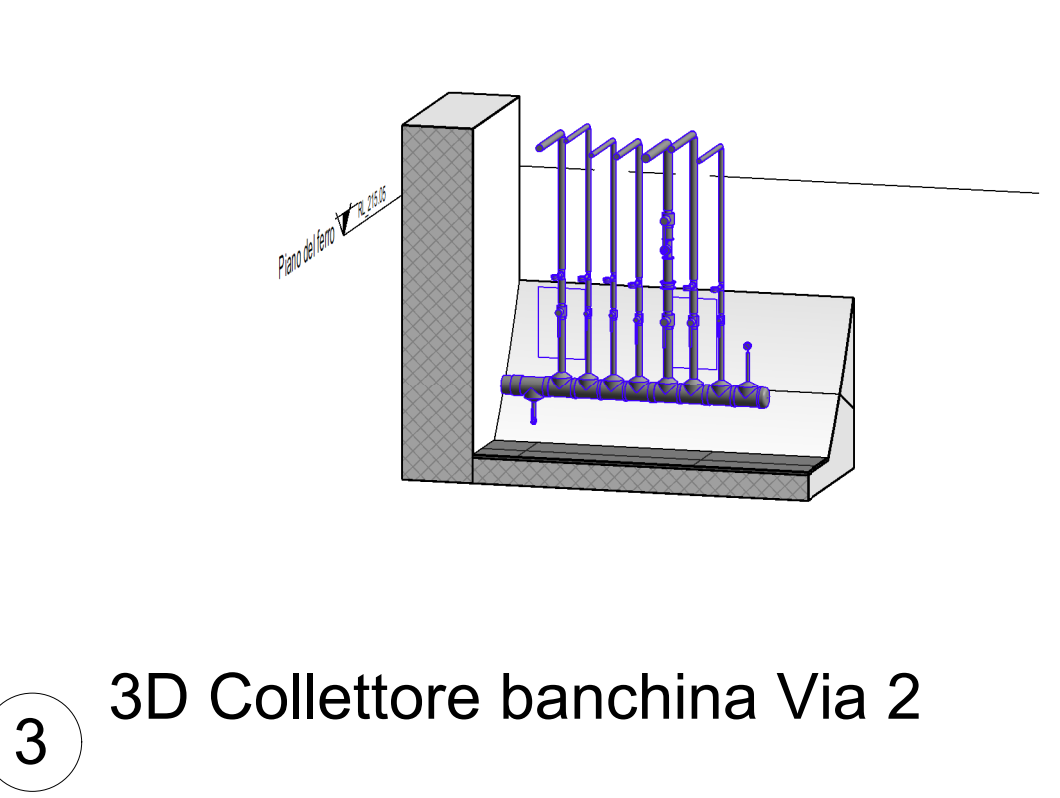
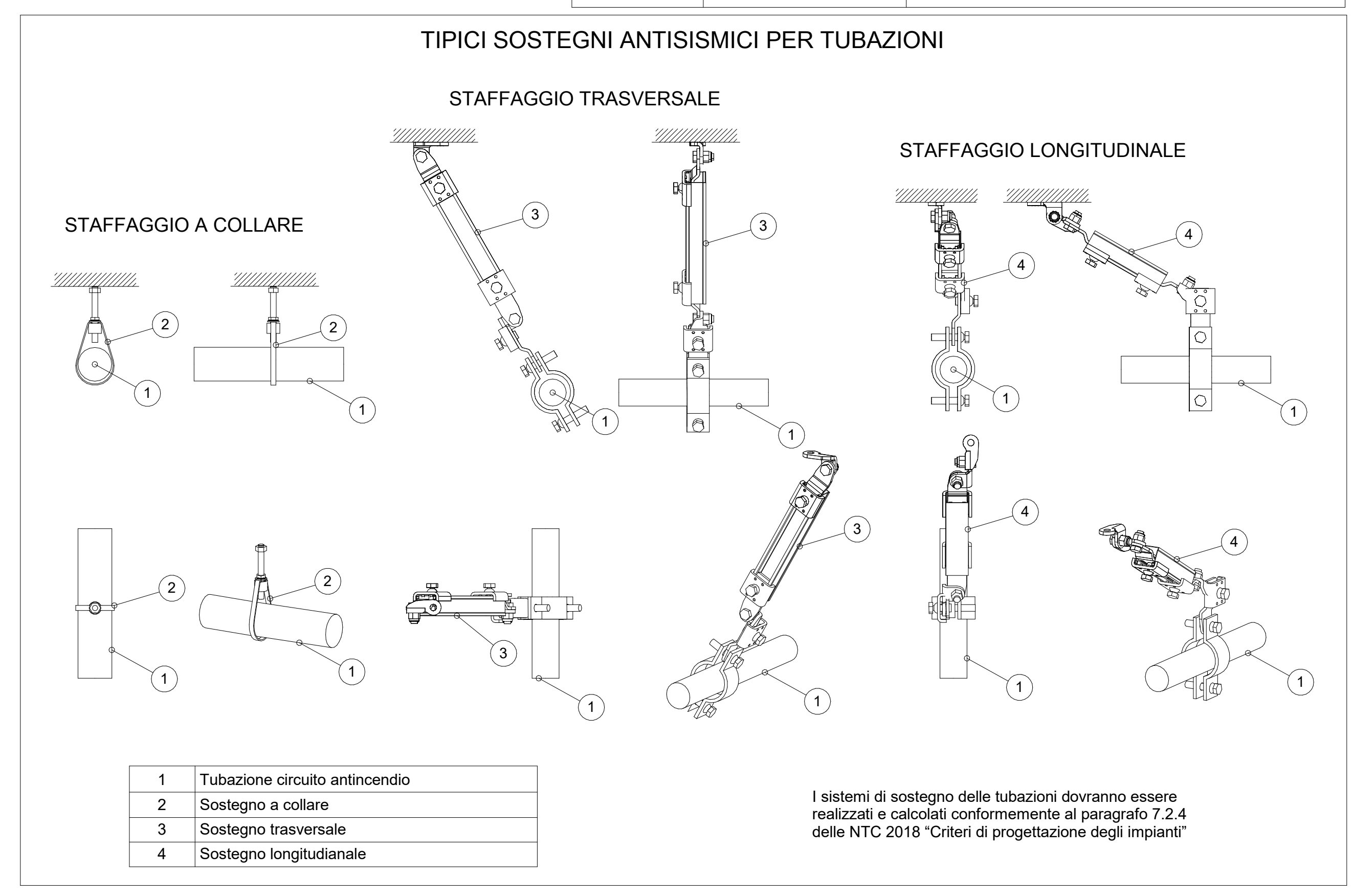


Legenda Idrico sanitario

IMPIANTO			TUBAZIONI	
Colore	Abbreviazione	Descrizione	Codice Identità	Descrizione
	I-AFS	Acqua fredda sanitaria	PI_FeZn_CA-FI	Acciaio zincato a caldo, filettato



SIMBOLO	Codice Identità	Descrizione
	-	Sanitario wc
	-	Sanitario lavabo
	PA_UNI_REI	Barriera frangifiamma per ripristino pareti REI
	SP_ARM_LIN45	Armato UN45



MINISTERO DELLE INFRASTRUTTURE E DELLA MOBILITÀ SOSTENIBILI
STRUTTURA TECNICA DI MISSIONE

Mims
COMUNE DI TORINO
CITTA' DI TORINO

METROPOLITANA AUTOMATICA DI TORINO
LINEA 2 - TRATTA POLITECNICO - REBAUDENGO
PROGETTAZIONE DEFINITIVA
 Lotto Costruttivo 2: Bologna - Politecnico

PROGETTO DEFINITIVO	IL PROGETTISTA	INFRA.TO INFRASTRUTTURE PER LA MOBILITÀ INFRATRASPORTI.TO S.r.l.		
DIRETTORE PROGETTAZIONE Ing. R. Criva Cura degli elaborati data progetto di Torino n. 60385	IL PROGETTISTA Ing. F. Azzarone Cura degli elaborati data progetto di Torino n. 128871	IMPIANTI NON DI SISTEMA - STAZIONE PASTRENCO IMPIANTI IDRICO SANITARIO E ADDUZIONE PIANTA PIANO SOTTOBANCHINA		
ELABORATO	REV.	SCALA	DATA	
MTL2T1A2D_ISSPAT005	0 2	1:100	20/10/23	

BIM MANAGER Geom. L. D'Accardi

AGGIORNAMENTI

REV.	DESCRIZIONE	DATA	REDATTO	CONTROLL.	APPROV.	VISTO
0	EMMISSIONE	31/03/23	ASR	Adn	FAL	RC
1	EMMISSIONE FINALE A SEGUITO DI VERIFICA PREVENTIVA	21/04/23	ASR	Faz	FAL	RC
2	EMMISSIONE FINALE A SEGUITO DI VERIFICA PREVENTIVA	20/10/23	ASR	Faz	FAL	RC

STAZIONE APPALTANTE
 COMMITTENTE DI PRODOTTORE INFRASTRUTTURE E MOBILITÀ
 Ing. R. Bertasio
 RESPONSABILE UNICO DEL PROCEDIMENTO
 Ing. A. Straziero