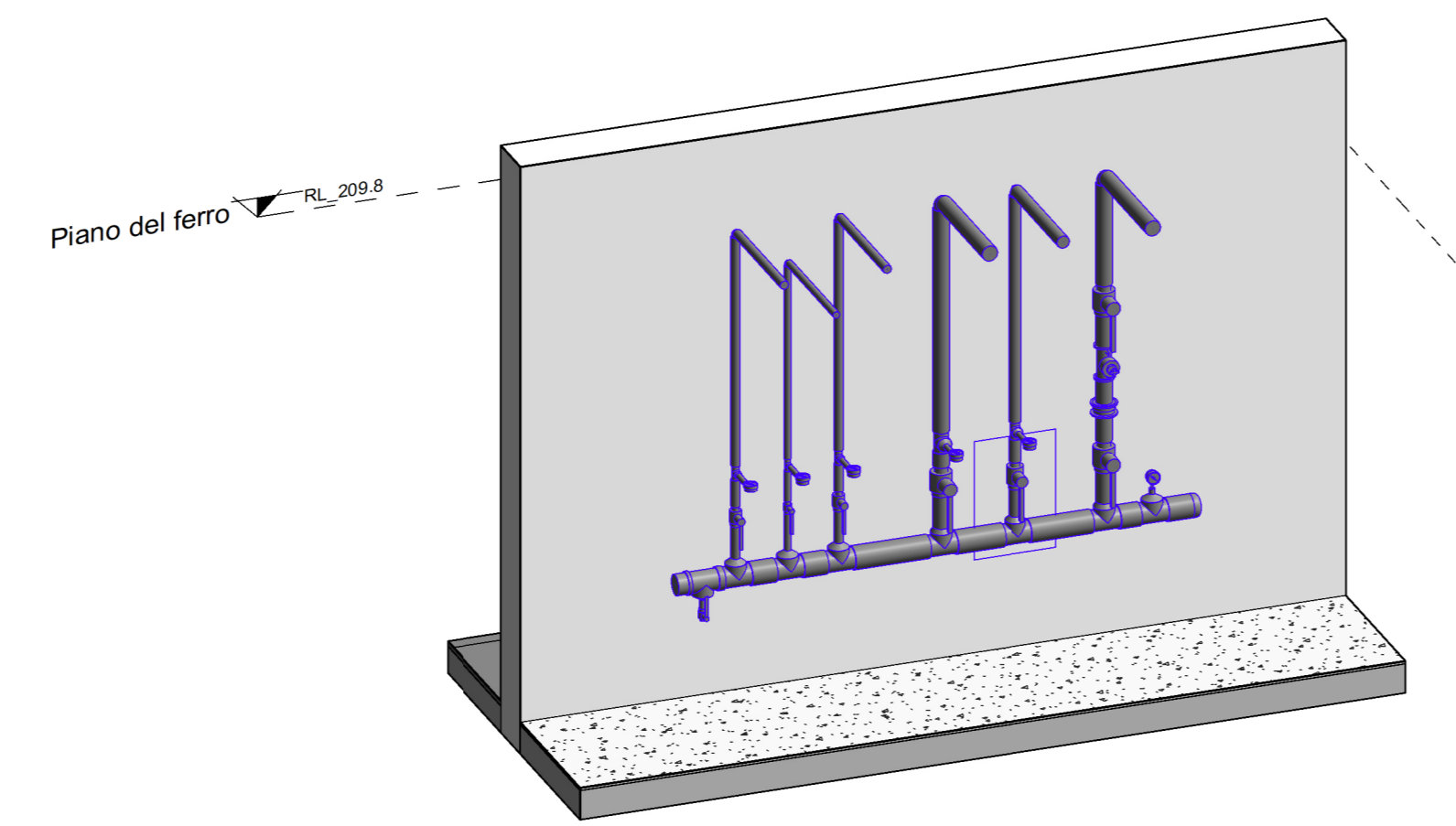
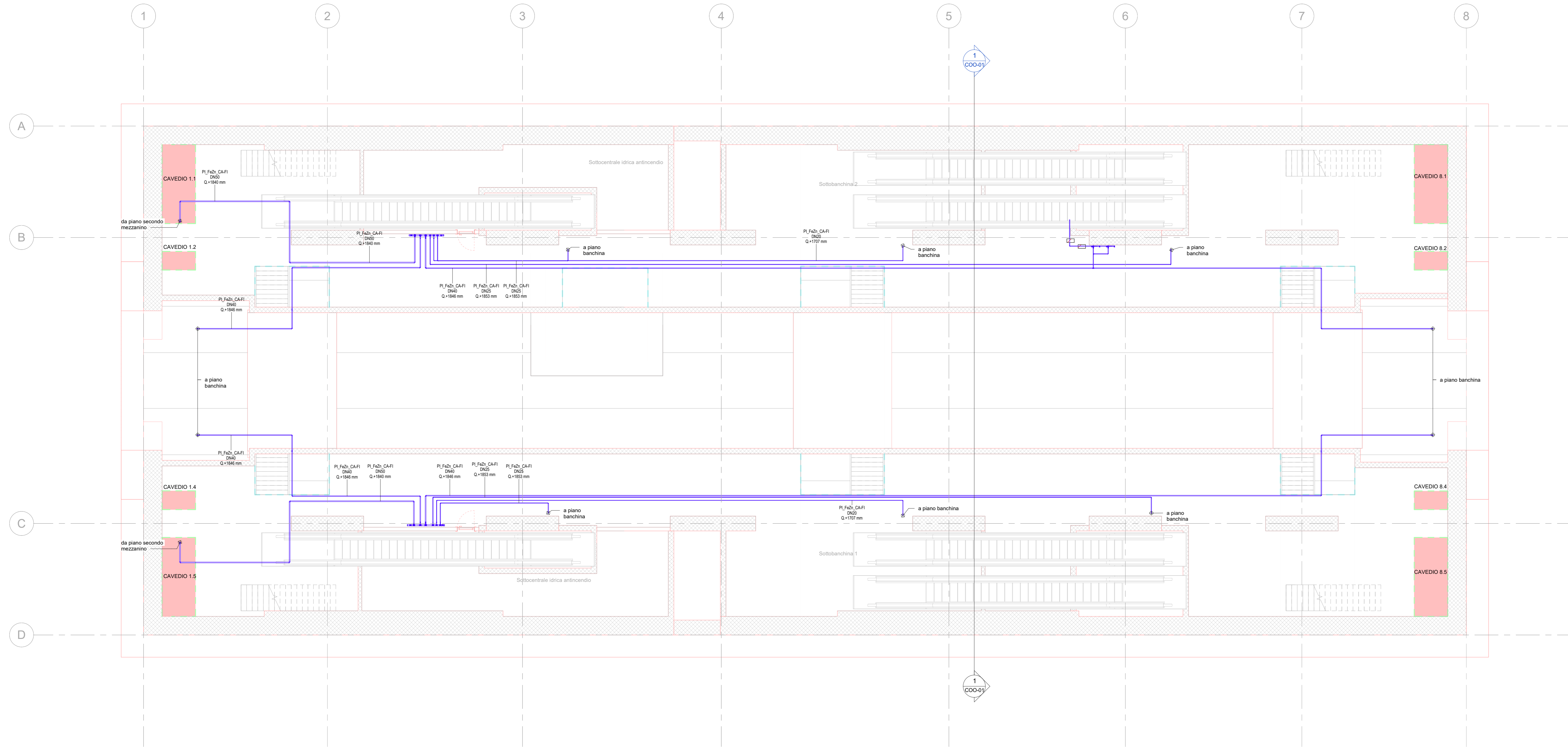


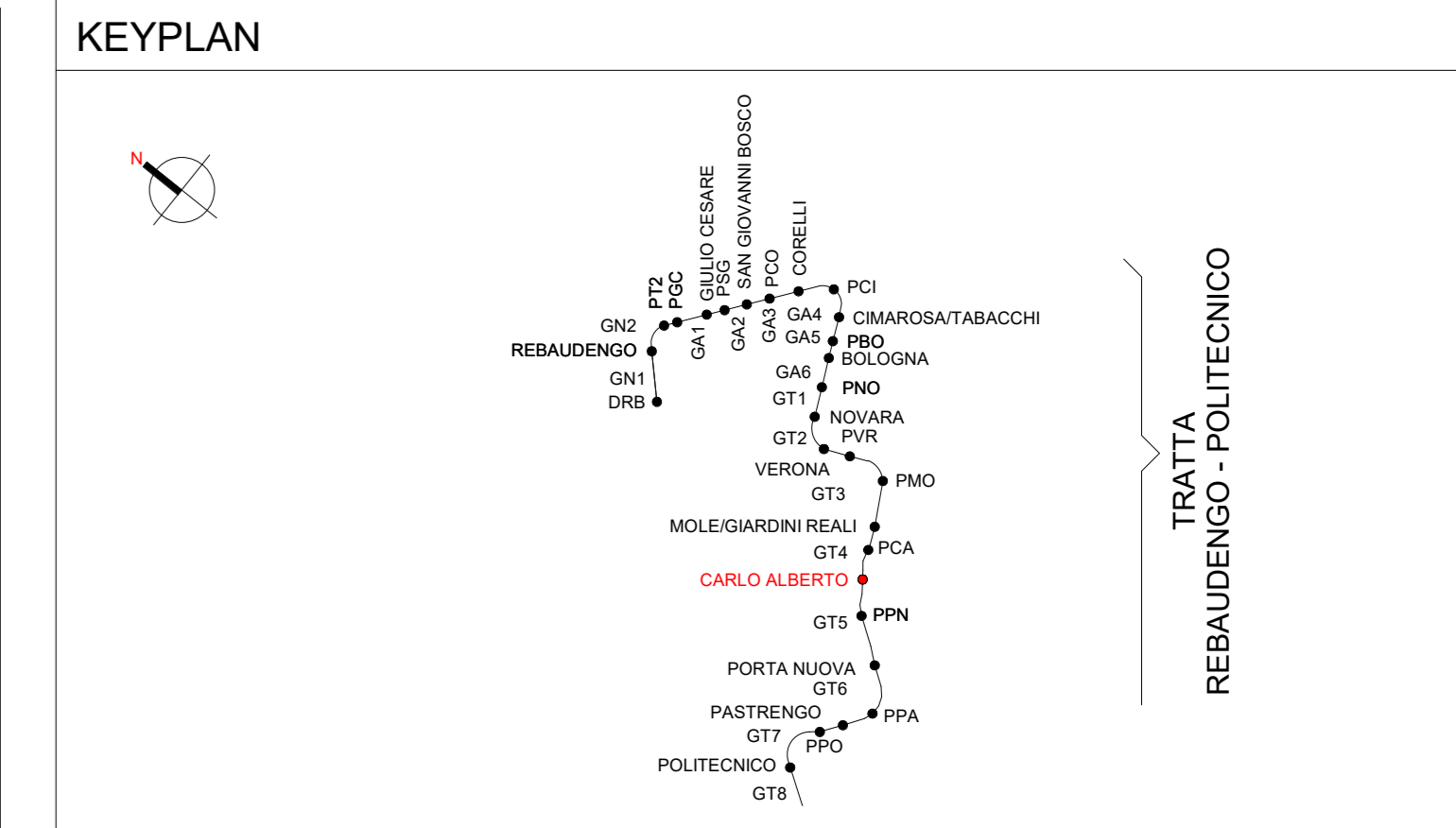
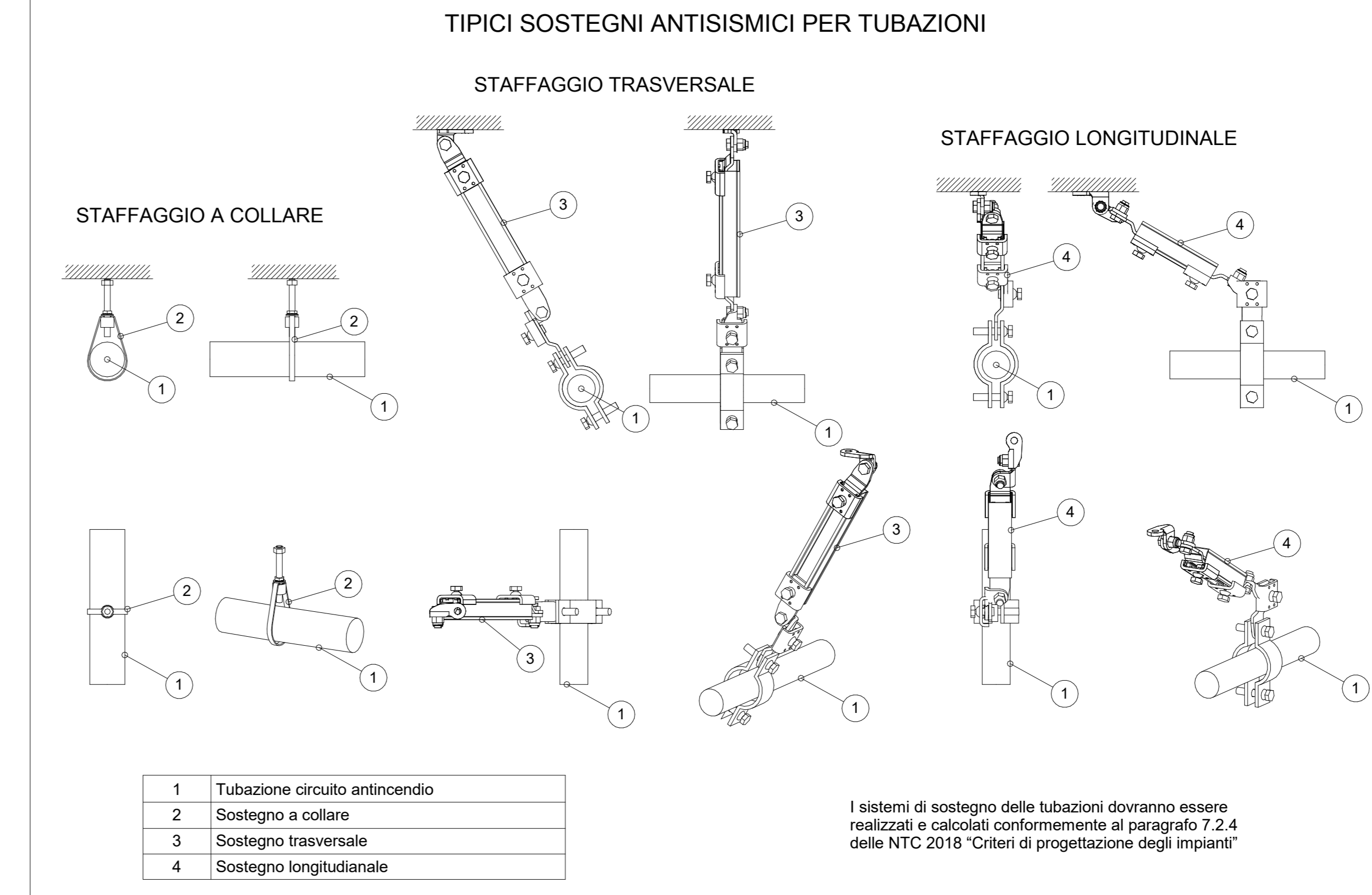
3 3D Coll. Banchina Via 2



2 3D Coll. Banchina Via 1

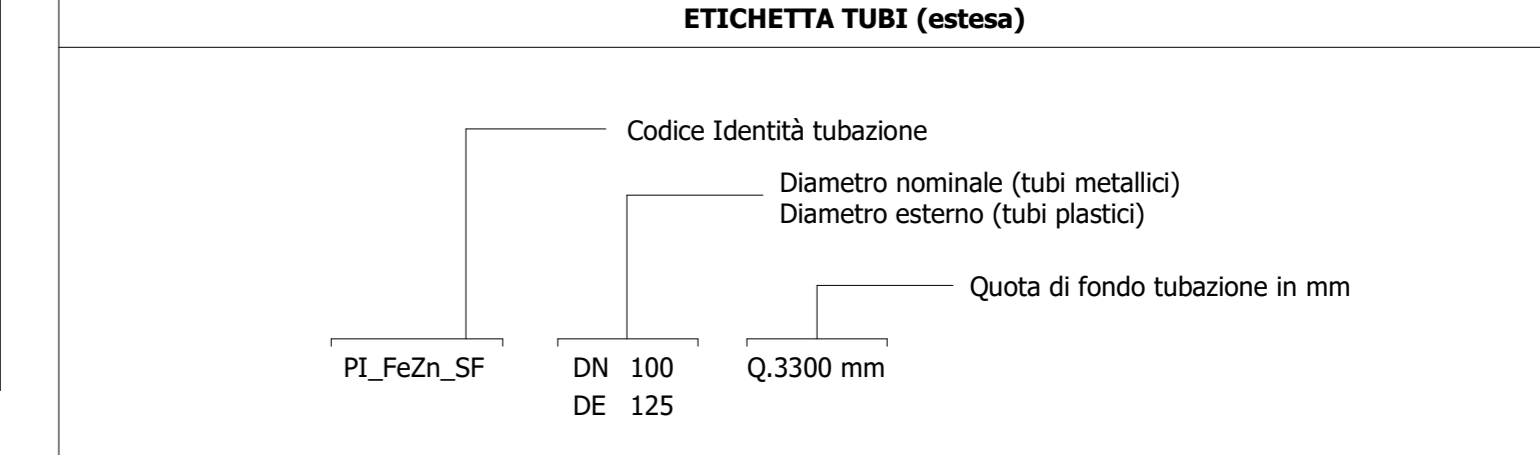


1 IS\_Piano sottobanchina (livello -5)  
1 : 100



**Legenda Idrico sanitario**

IMPIANTO			TUBAZIONI	
Colore	Abbreviazione	Descrizione	Codice Identità	Descrizione
	I-AFS	Acqua fredda sanitaria	PI_FeZn_CA-FI	Acciaio zincato a caldo, flettato



SIMBOLO	Codice Identità	Descrizione
	-	Sanitario wc
	-	Sanitario lavabo
	PA_UNI_REI	Barriera frangifiamma per ripristino pareti REI
	SP_ARM_LIN45	Armadio LIN45

**MINISTERO DELLE INFRASTRUTTURE E DELLA MOBILITÀ SOSTENIBILI**  
**STRUTTURA TECNICA DI MISSIONE**

**Mims**  
**COMUNE DI TORINO**  
**CITY OF TORINO**

**METROPOLITANA AUTOMATICA DI TORINO**  
**LINEA 2 - TRATTA POLITECNICO - REBAUDENGO**  
**PROGETTAZIONE DEFINITIVA**  
**Lotto Costruttivo 2: Bologna - Politecnico**

**PROGETTO DEFINITIVO**  
 DIREZIONE PROGETTAZIONE  
 RESPONSABILE INTEGRAZIONE DISCIPLINE SPECIALISTICHE

**INFRA.TO** INFRATRASPORTI.TO S.r.l.

**IMPIANTI NON DI SISTEMA - STAZIONE CARLO ALBERTO**  
**IMPIANTI IDRICO SANITARIO E ADDUZIONE**  
**PIANTA PIANO SOTTOBANCHINA**

ELABORATO	REV.	SCALA	DATA
MTL2T1A2D_ISSCAT005	0 2	1:100	20/10/23

SEM MANAGER Geom. L. D'Accardi

REV.	DESCRIZIONE	DATA	REDAITTO	CONTROL.	APPROV.	VISTO
0	EMISSIONE	31/03/22	ASR	AGH	FAZ	RCJ
1	EMISSIONE FINALE A SEGUITO DI VERIFICA PREVENTIVA	21/04/23	ASR	FAZ	FAZ	RCJ
2	EMISSIONE FINALE A SEGUITO DI VERIFICA PREVENTIVA	20/10/23	ASR	FAZ	FAZ	RCJ

**STAZIONE APPALTANTE**  
 DIRETTORE DI DIVISIONE INFRASTRUTTURE E MOBILITÀ  
 Ing. R. Bertasio  
 RESPONSABILE LINEA DEL PROCEDIMENTO  
 Ing. A. Strozziere