

Legenda Scarico e aggotamento

IMPIANTO			TUBAZIONI	
Colore	Abbreviazione	Descrizione	Codice Identità	Descrizione
	S-RAA	Rilancio acque di aggotamento	PI_FeZn_CA-FI	Acciaio zincato a caldo, filettato
	S-ABI	Acque bianche	PI_PEAD-P	Feed liquidi in pressione
	S-ANE	Acque nere	PI_PP	Polipropilene scarico a innesto
	S-RAN	Rilancio acque nere		

ETICHETTA TUBI (estesa)

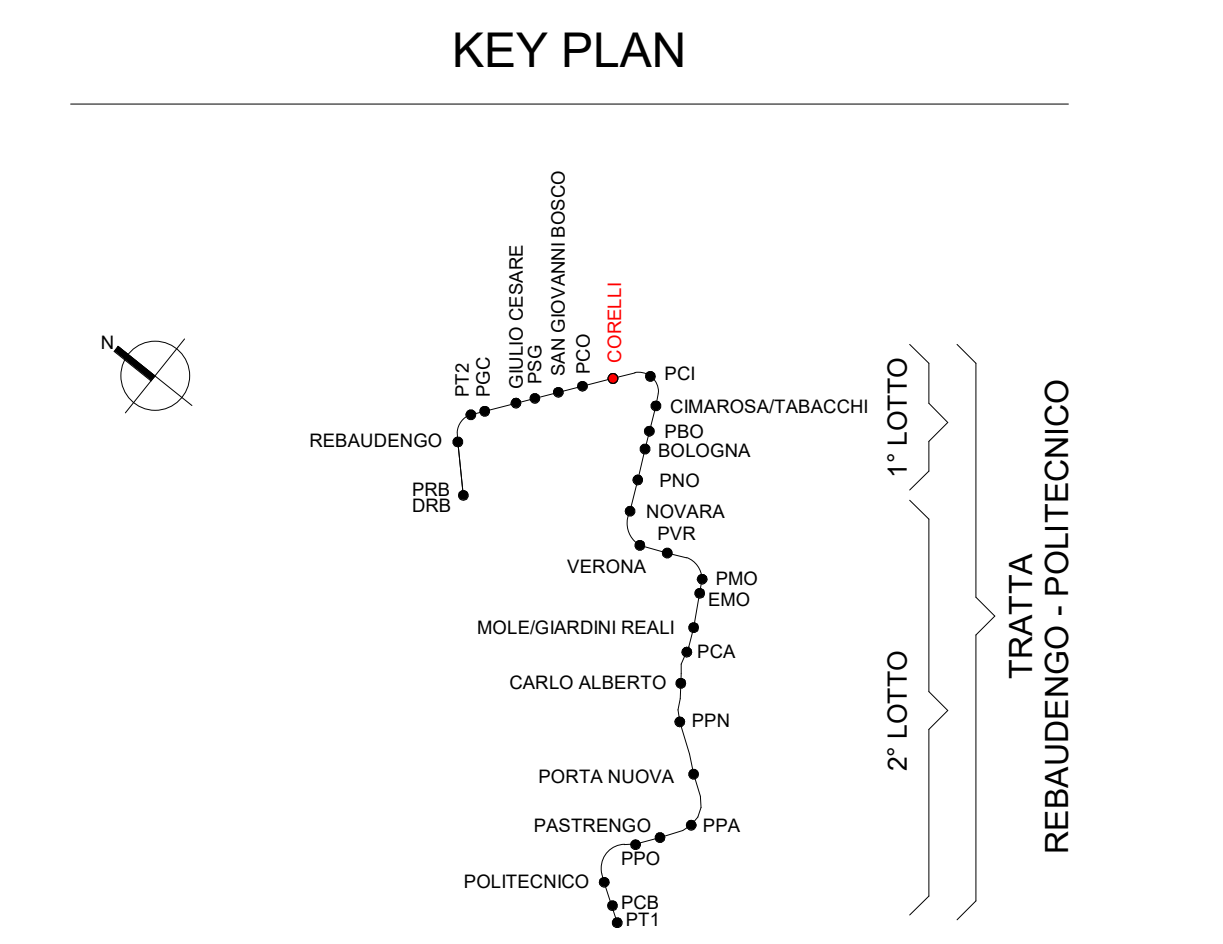
Codice Identità tubazione

- Diametro nominale (tubi metallici)
- Diametro esterno (tubi plastici)
- Quota di fondo tubazione in mm

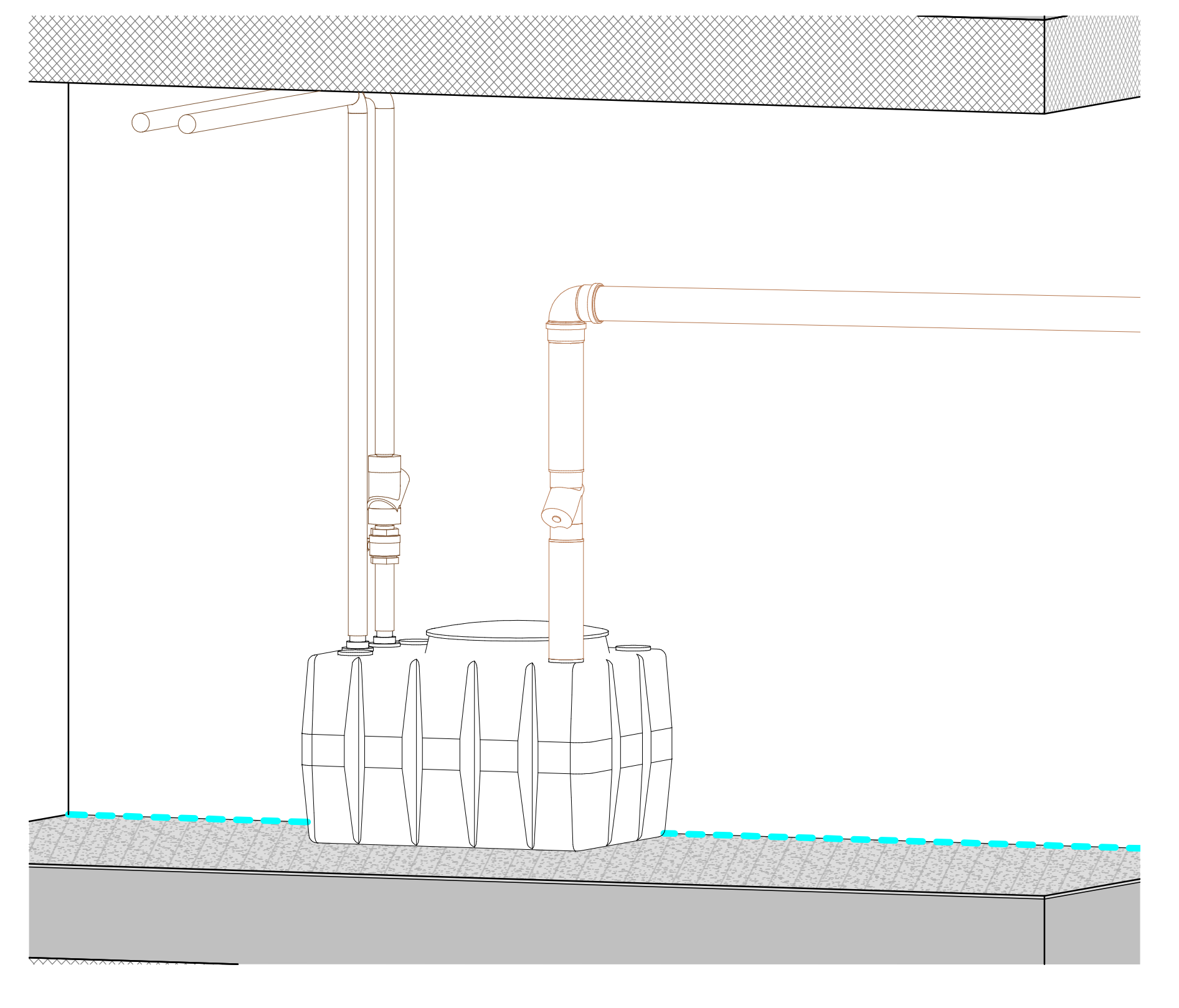
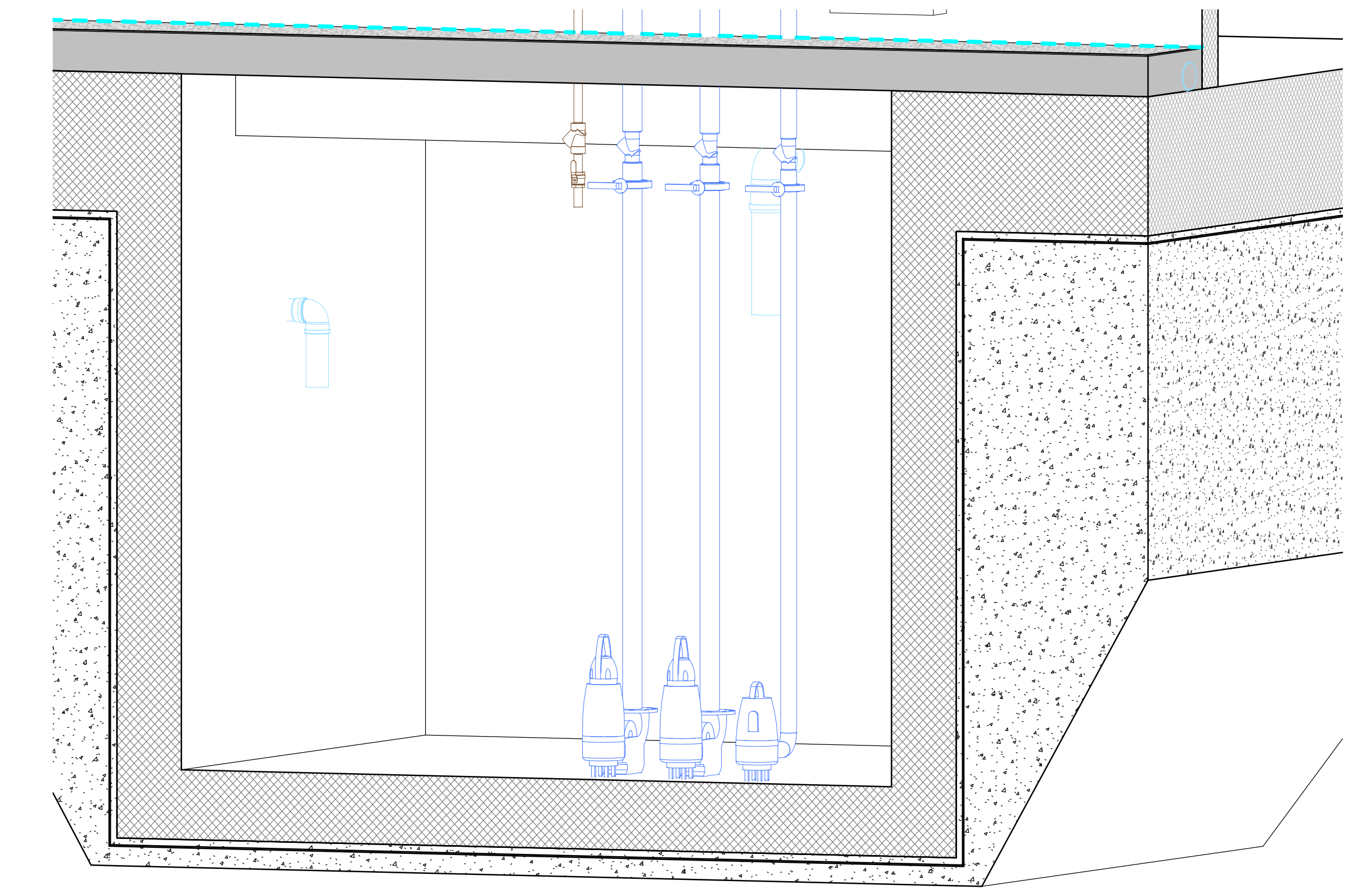
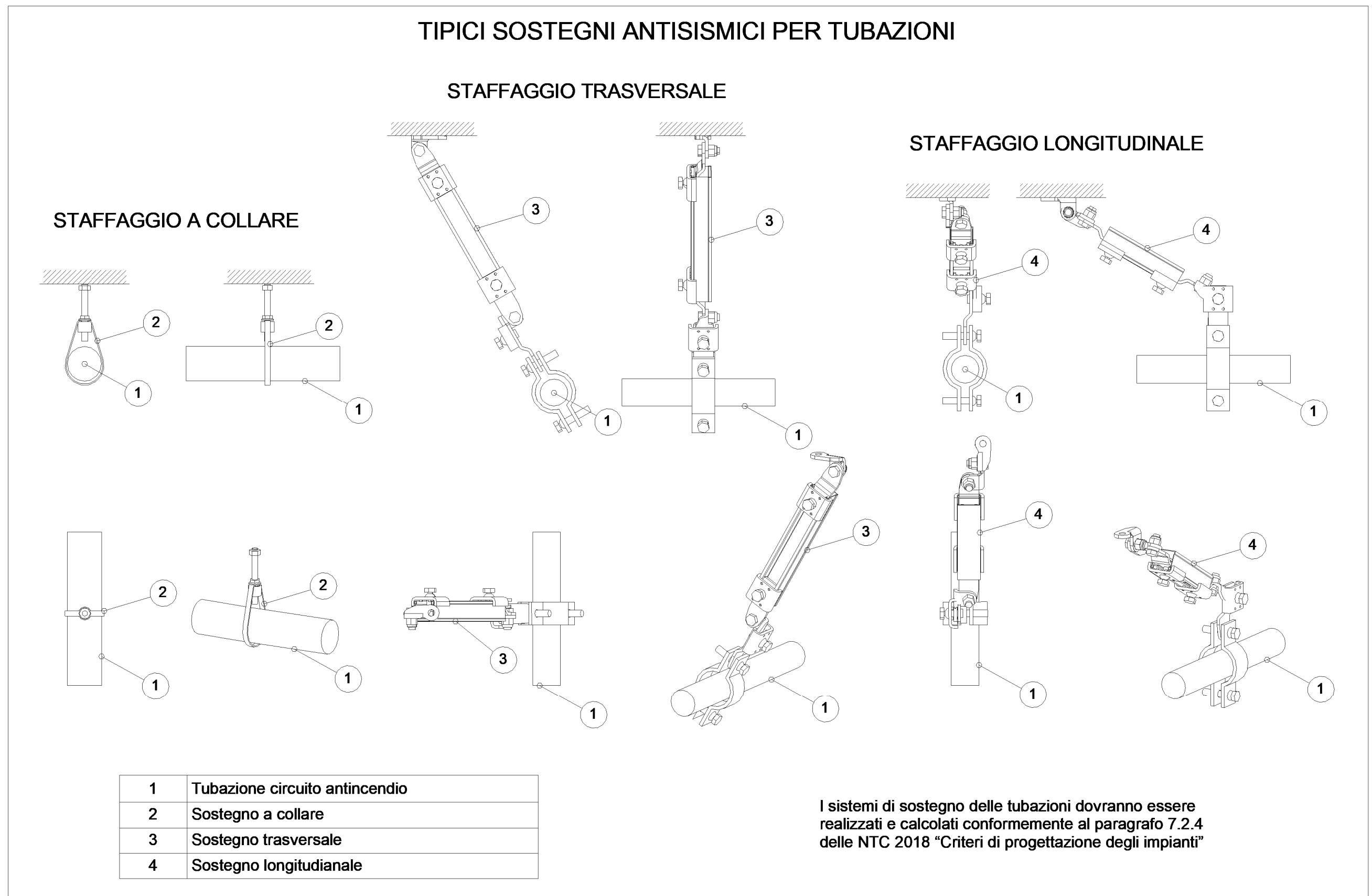
PI_FeZn_CA-FI DN 100 DE 125 Q.3300 mm

SIMBOLO	Codice Identità	Descrizione
	M-PA_CRA	Chiusino raccolta acque

La ventilazione degli scarichi nei bagni sarà riportata in copertura.



1 Impianto di scarico e aggotamento - Pianta piano sottobanchina (livello -2)
1 : 100



MINISTERO DELLE INFRASTRUTTURE E DELLA MOBILITÀ SOSTENIBILI
STRUTTURA TECNICA DI MISSIONE

Mims
COMUNE DI TORINO

CITTA' DI TORINO

METROPOLITANA AUTOMATICA DI TORINO
LINEA 2 - TRATTA POLITECNICO - REBAUDENGO
PROGETTAZIONE DEFINITIVA
Lotto Costruttivo 1: Rebaudengo - Bologna

PROGETTO DEFINITIVO	IL PROGETTISTA	INFRASPORTI.TO S.r.l.
DIRETTORE PROGETTAZIONE Responsabile integrazione disegni specialistiche		
Ing. R. Crova Ordine degli Ingegneri della Provincia di Torino n. 60385	Ing. F. Azzaroni Ordine degli Ingegneri della Provincia di Torino n. 122873	
ELABORATO	REV. int. est.	SCALA
MTL2T1A1D_ISSCOT007	0 2	1 : 100
DATA	10/03/2023	
AGGIORNAMENTI		
REV.	DESCRIZIONE	DATA
0	EMMISSIONE	31/03/2022
1	Emissione finale a seguito di verifica preventiva	15/12/2022
2	Emissione finale a seguito di verifica preventiva	10/03/2023

Fig. 1 di 1

REDAITTO	CONTROL.	APPROV.	VISTO
PVA	AGH	FAZ	RCR
PVA	AGH	FAZ	RCR
PVA	AGH	FAZ	RCR

STAZIONE APPALTANTE

LOTTO 1 | CARTELLA 12.2.4 | 37 | MTL2T1A1D | ISSCOT007

DIRETTORE DI DIVISIONE INFRASTRUTTURE E MOBILITÀ
Ing. R. Bertasio

RESPONSABILE UNICO DEL PROCEDIMENTO
Ing. A. Strozziere