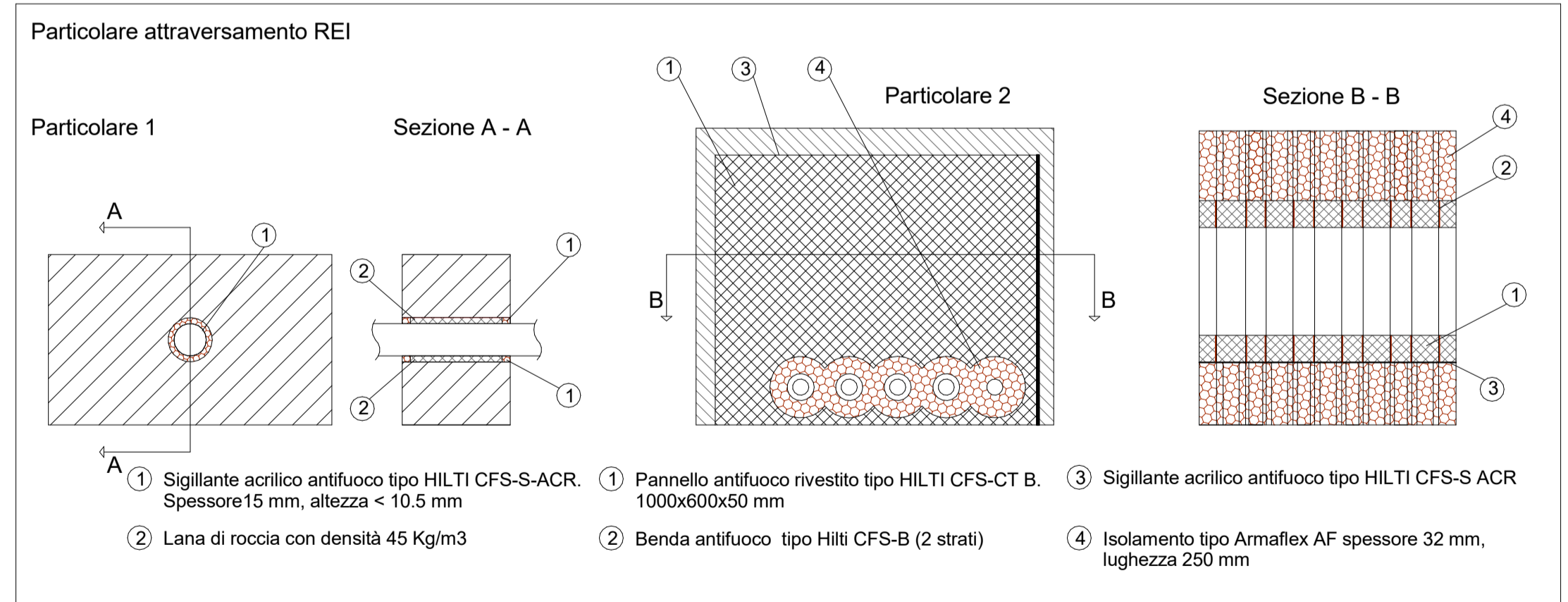


1 Impianto idrico sanitario - Piano sottobanchine (livello -4)
1 : 100

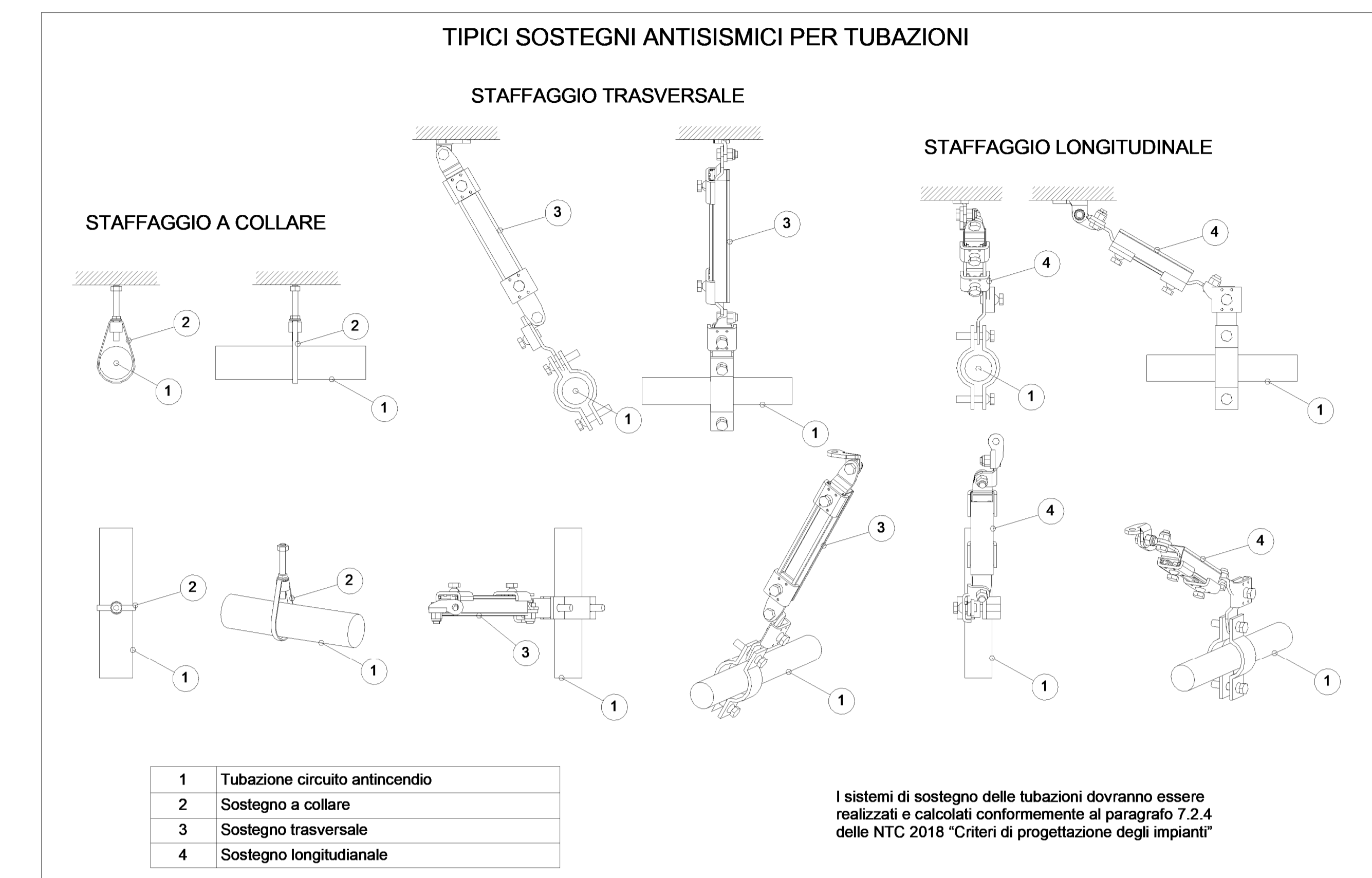


- 1 Sigillante acrilico antifluoco tipo HILTI CFS-S-ACR Spessore 15 mm, altezza $\times 10,5\text{ mm}$
- 2 Lana di roccia con densità 45 Kg/m³
- 3 Sigillante acrilico antifluoco tipo HILTI CFS-S-ACR Spessore 15 mm, altezza $\times 10,5\text{ mm}$
- 4 Isolamento tipo Armaflex AF spessore 32 mm, lunghezza 250 mm

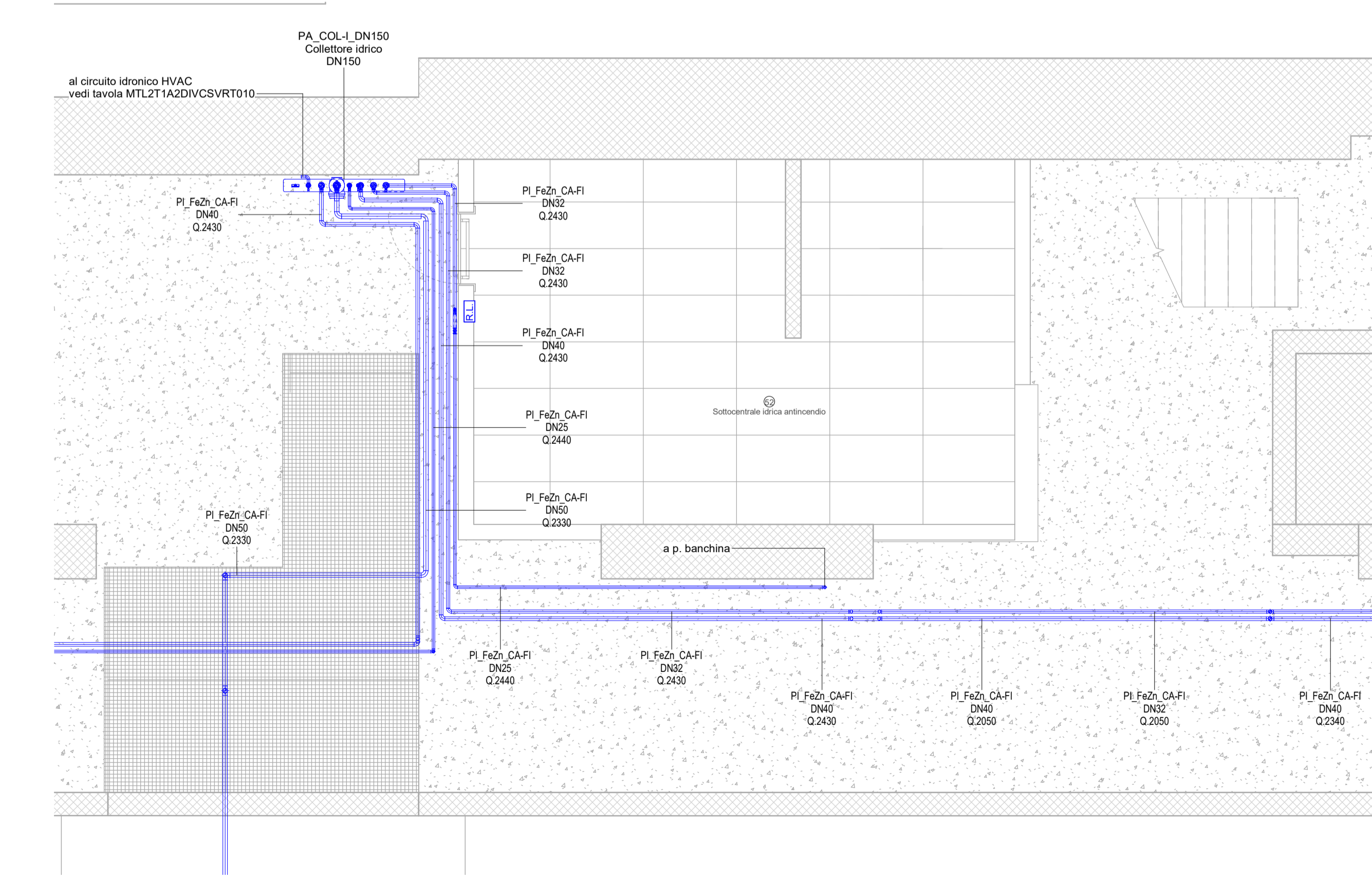
IMPIANTO			TUBAZIONI	
Colore	Abbreviazione	Descrizione	Codice identità	Descrizione
	I-AFS	Acqua fredda sanitaria	PI_FeZn_CA-FI	Acciaio zincato e caldo, filettato

ETICHETTA TUBI (estesa)		
Codice Identità tubazione		
Diametro nominale (tubi metallici)		
Diametro esterno (tubi plastici)		
Quota di fondo tubazione in mm		
PI_FeVe_SF	DN 100 DE 125	Q.3300 mm

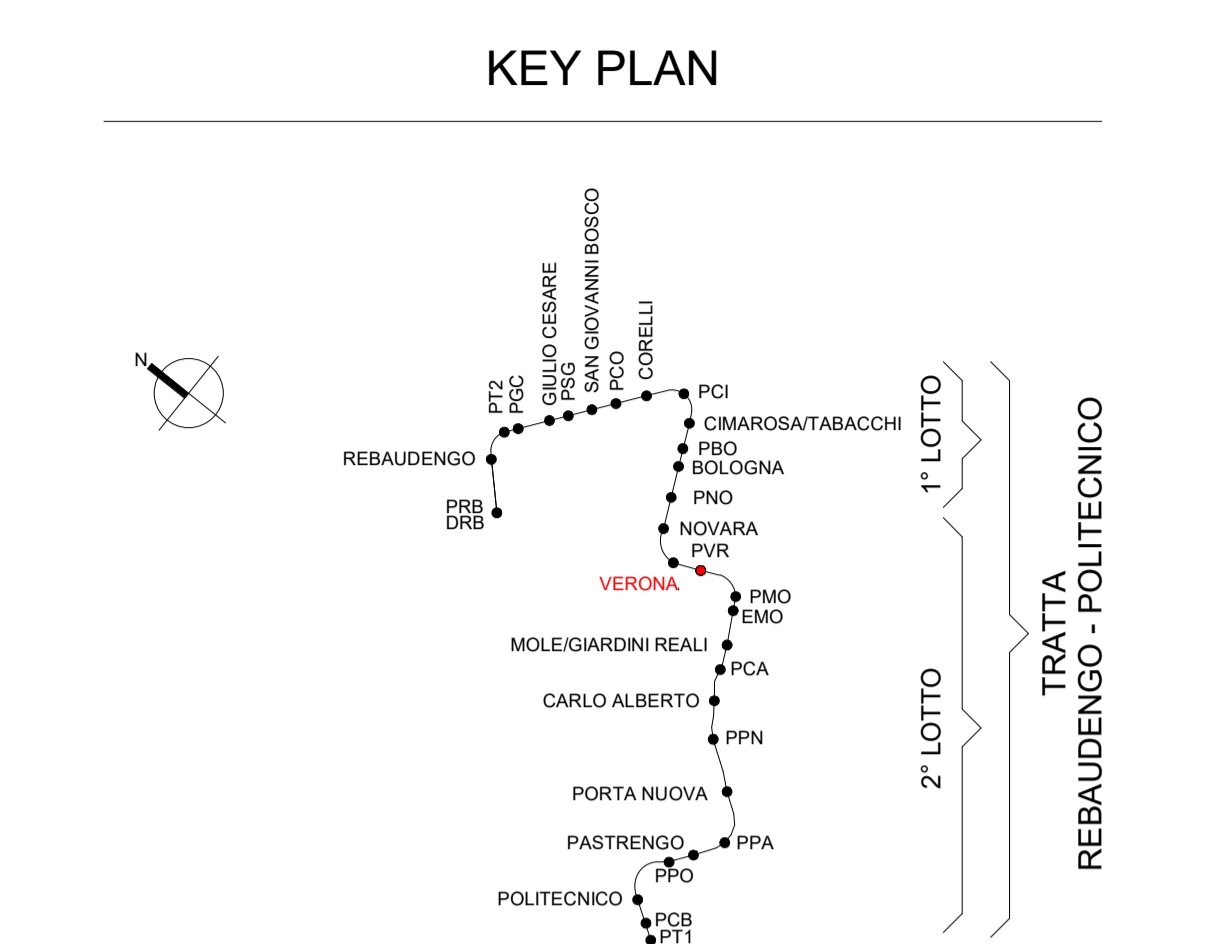
SIMBOLO	Codice Identità	Descrizione
	-	Sanitario wc
	-	Sanitario lavabo
	PA_RUB-LAV	Rubinetto di lavaggio
	PR-UNI_REI120	Attraversamento REI120
	PR-UNI_REI60	Attraversamento REI60



- 1 Tubazione circuito antincendio
 - 2 Sostegno a collare
 - 3 Sostegno trasversale
 - 4 Sostegno longitudinale
- I sistemi di sostegno delle tubazioni dovranno essere realizzati e calcolati conformemente al paragrafo 7.2.4 delle NTC 2018 "Criteri di progettazione degli impianti"



2 Ingrandimento centrale idrica
1 : 50



MINISTERO DELLE INFRASTRUTTURE E DELLA MOBILITÀ SOSTENIBILI
STRUTTURA TECNICA DI MISSIONE

Mims
COMUNE DI TORINO

CITTA' DI TORINO

METROPOLITANA AUTOMATICA DI TORINO
LINEA 2 - TRATTA POLITECNICO - REBAUDENGO
PROGETTAZIONE DEFINITIVA
Lotto Costruttivo 2: Bologna - Politecnico

PROGETTO DEFINITIVO	IL PROGETTISTA	INFRA.TO INFRASTRUTTURE PER LA MOBILITÀ	INFRATRASPORTI.TO S.r.l.
----------------------------	----------------	---	--------------------------

IMPANTI NON DI SISTEMA - STAZIONE VERONA
IMPIANTI IDRICO SANITARIO E ADDUZIONE
PIANTA PIANO SOTTOBANCHINA

ELABORATO	REV. est.	SCALA	DATA
MTL2T1A2D_IISVRT005	0 2	Comite indicato	10/03/2023

AGGIORNAMENTI

REV.	DESCRIZIONE	DATA	REDATTO	CONTROL.	APPROV.	VISTO
0	EMMISSIONE	31/03/2022	PVA	AGH	FAZ	RCR
1	Emissione finale a seguito di verifica preventiva	15/12/2022	PVA	AGH	FAZ	RCR
2	Emissione finale a seguito di verifica preventiva	10/03/2023	PVA	FAZ	FAZ	RCR

STAZIONE APPALTANTE

DIRETTORE DI DIVISIONE INFRASTRUTTURE E MOBILITÀ
Ing. R. Bertasio

RESPONSABILE UNICO DEL PROCEDIMENTO
Ing. A. Strozziro