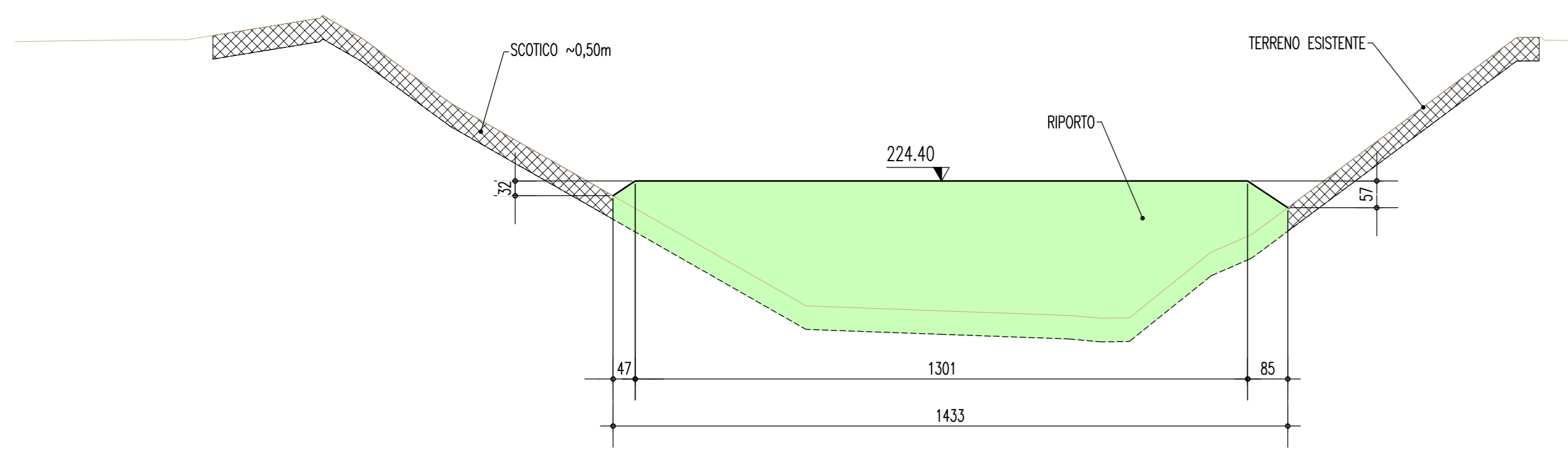
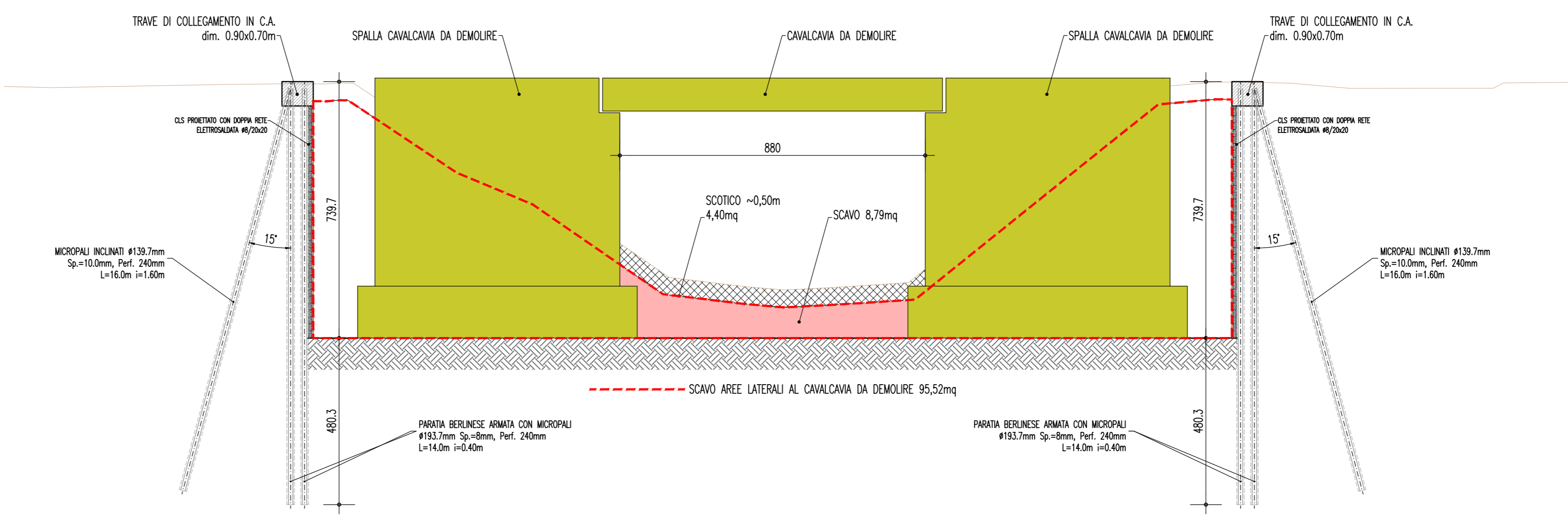


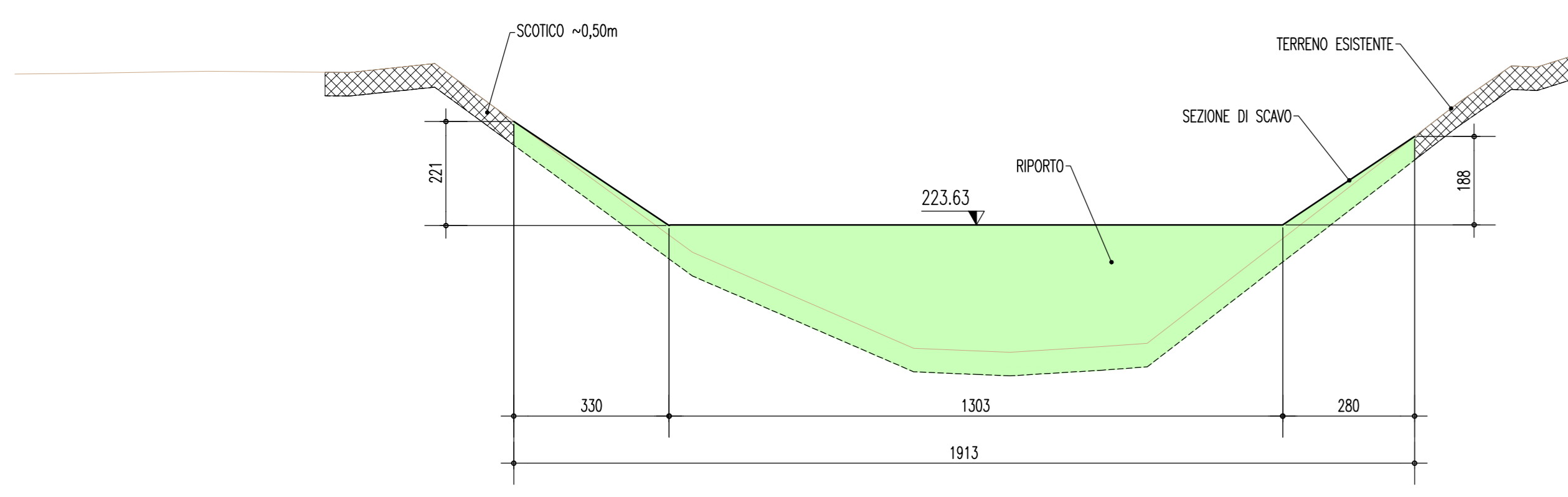
SEZIONE 5-5
SCALA 1:100



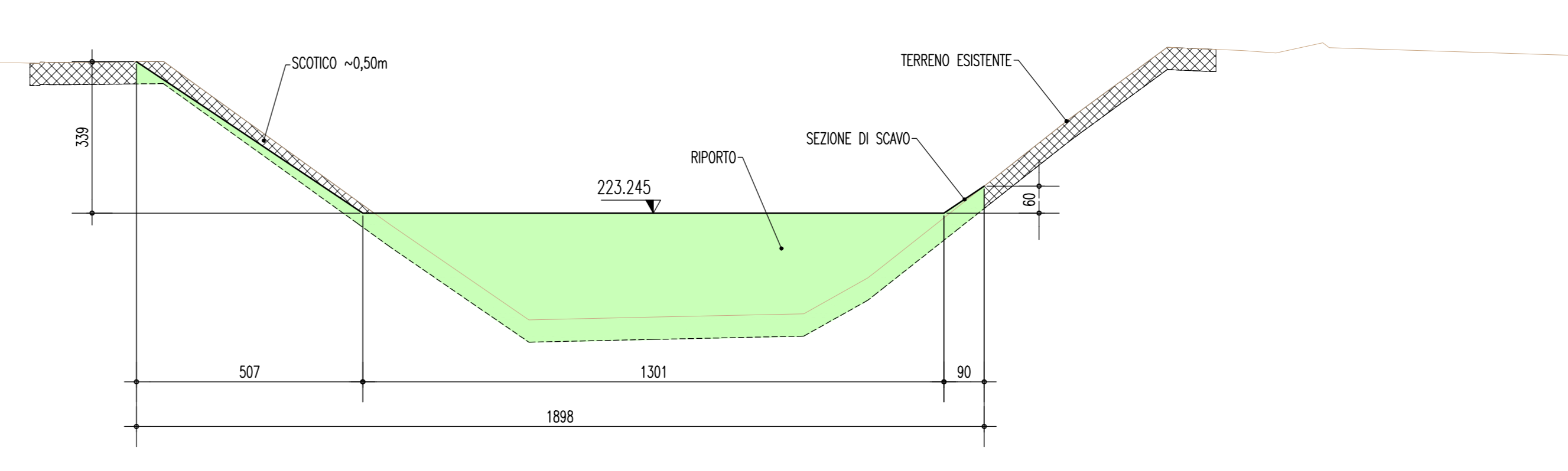
SEZIONE 6-6
SCALA 1:100



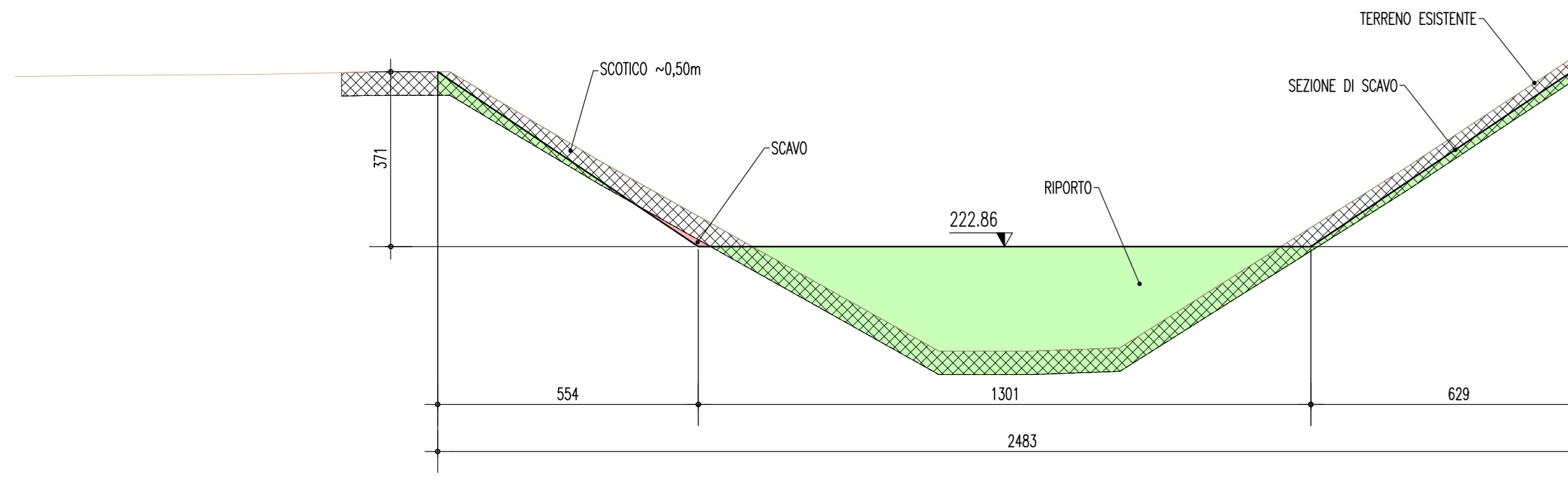
SEZIONE 7-7
SCALA 1:100



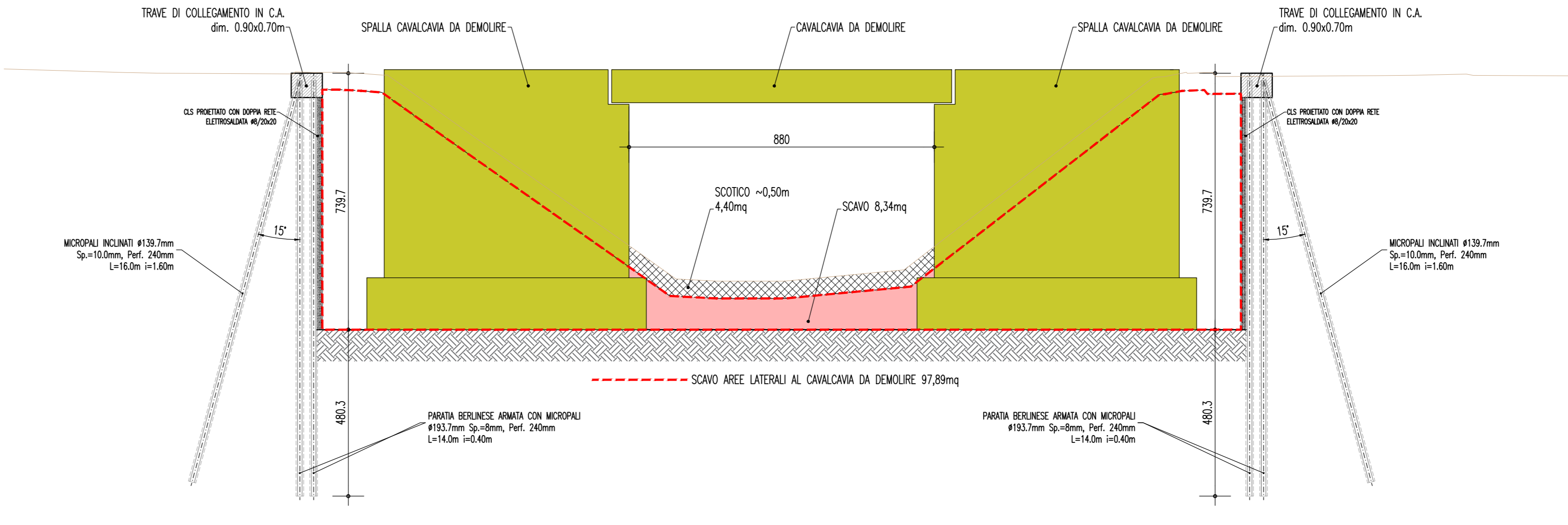
SEZIONE 8-8
SCALA 1:100



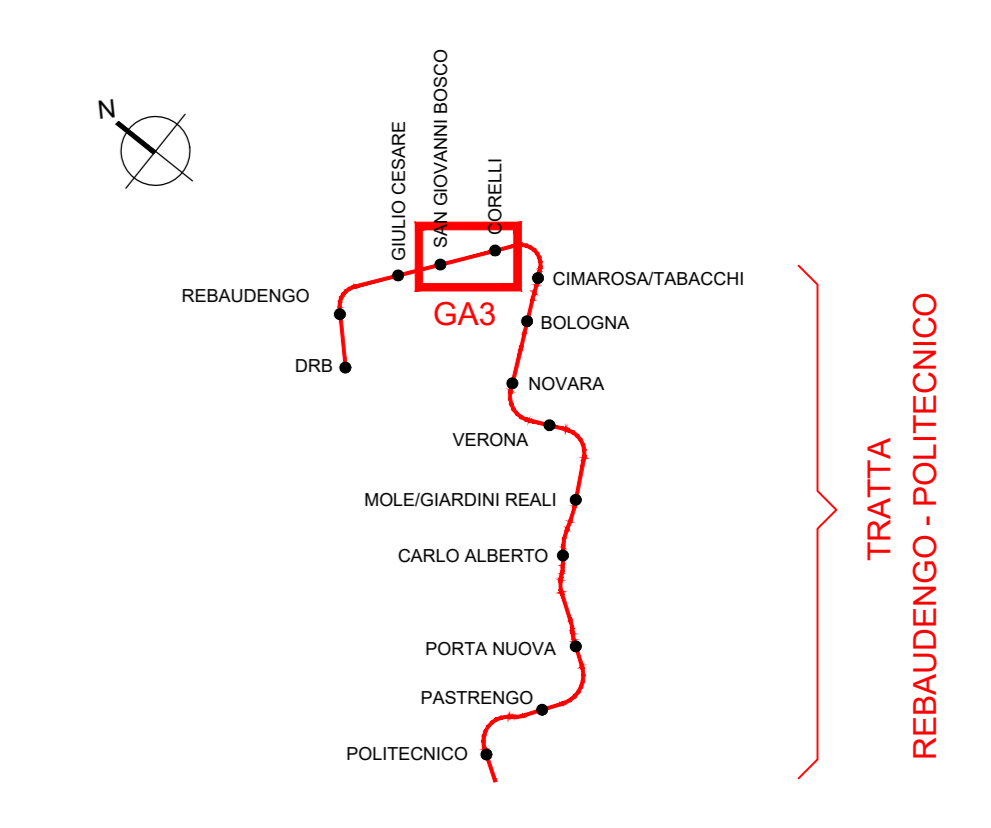
SEZIONE 9-9
SCALA 1:100



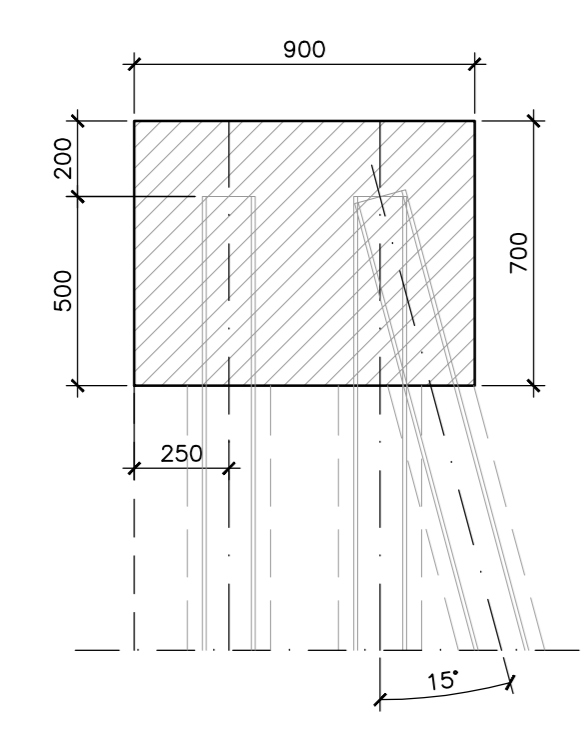
SEZIONE 10-10
SCALA 1:100



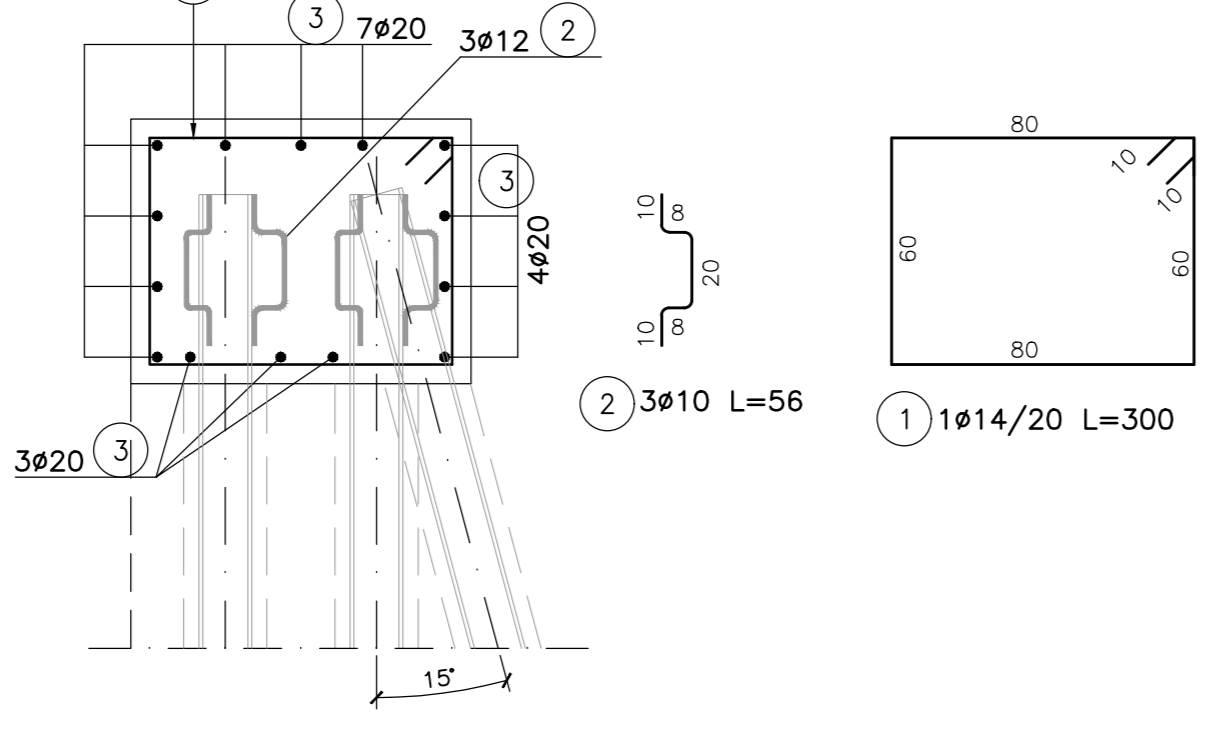
KEY PLAN



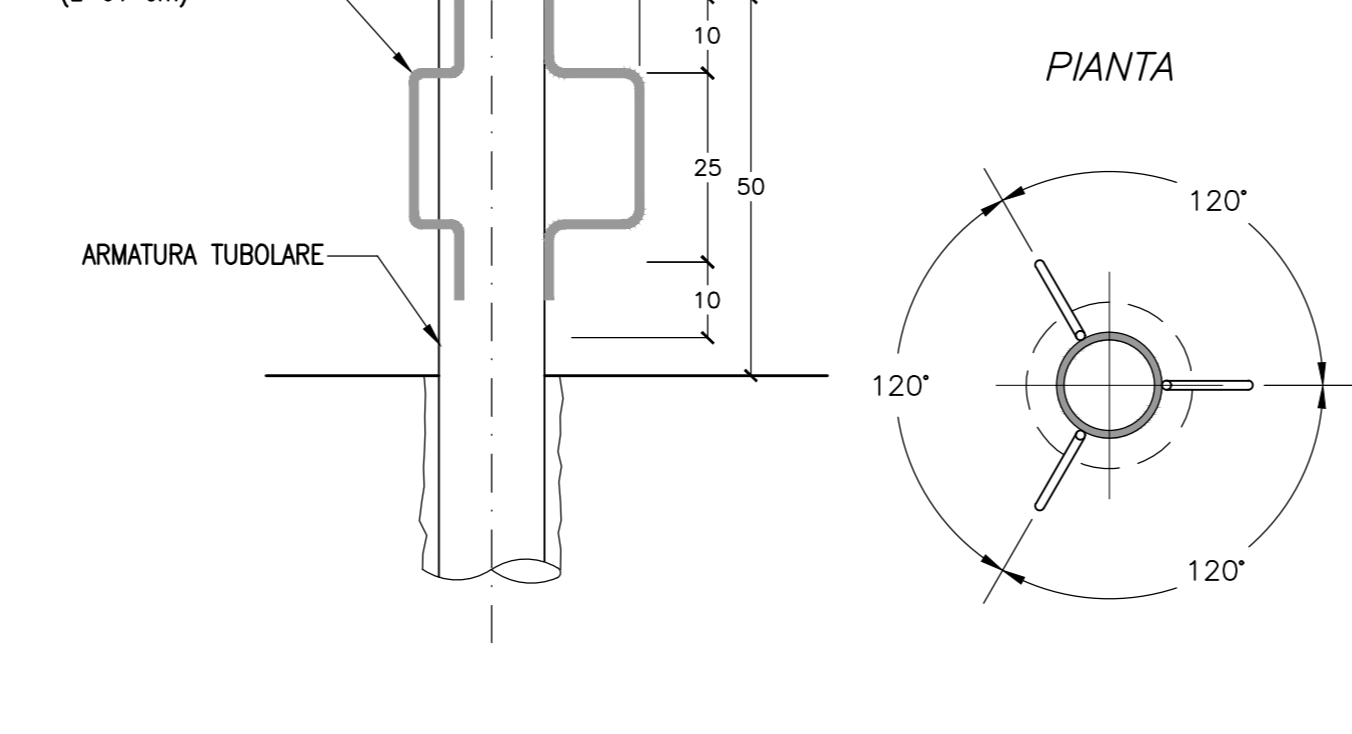
TRAVE DI COLLEGAMENTO
SCALA 1:20
SEZIONE TIPO CON MICROPALI A CAVALLETTO
(Quote in mm)



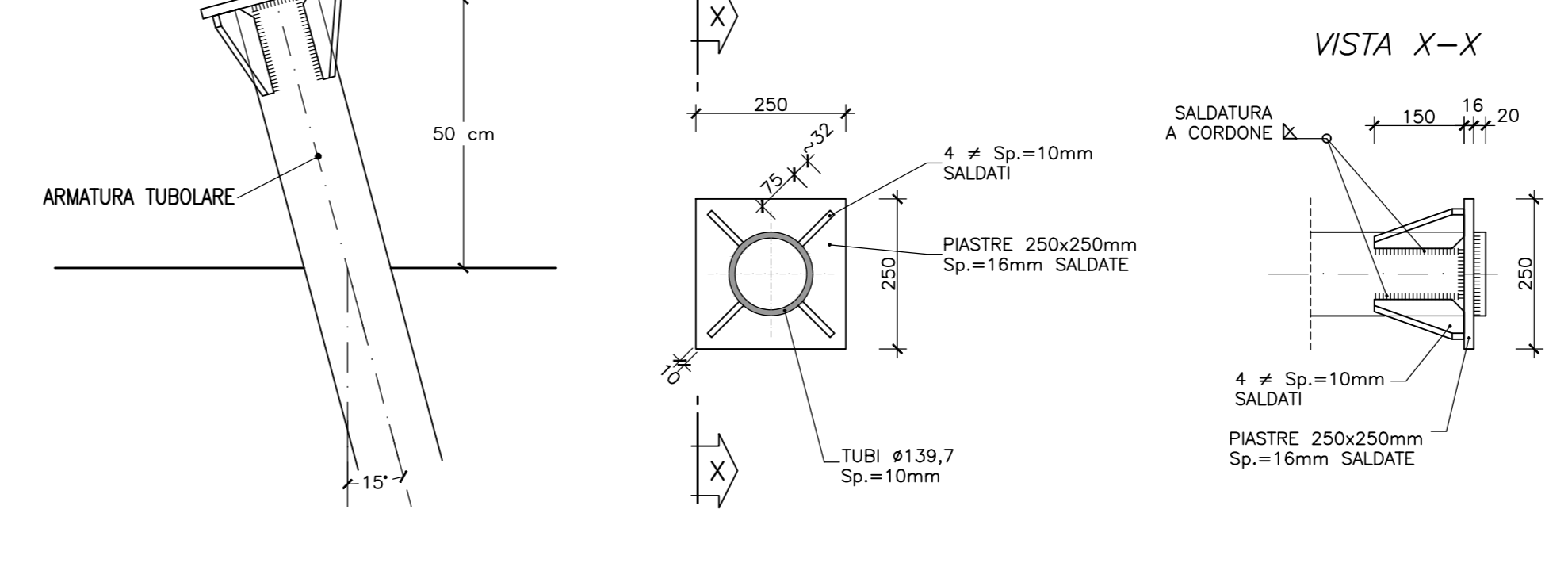
TRAVE DI COLLEGAMENTO
SCALA 1:20
ARMATURA



PARTICOLARE MICROPALO VERTICALE
SCALA 1:10



PARTICOLARE MICROPALO INCLINATO
SCALA 1:10
DETTAGLIO PIATTO DI TESTATA



MINISTERO DELLE INFRASTRUTTURE E DELLA MOBILITÀ SOSTENIBILI
STRUTTURA TECNICA DI MISSIONE

Mims
COMUNE DI TORINO

METROPOLITANA AUTOMATICA DI TORINO
LINEA 2 - TRATTA POLITECNICO - REBAUDENGO
PROGETTAZIONE DEFINITIVA
Lotto Costruttivo 1: Rebaudengo - Bologna

PROGETTO DEFINITIVO	INFRA.TO INFRASTRUTTURE PER LA MOBILITÀ
DIRETTORE PROGETTAZIONE Responsabile integrazione discipline specialistiche	IL PROGETTISTA

Ing. R. Crova Ordine degli Ingegneri della Provincia di Torino n. 60385	Ing. F. Rizzo Ordine degli Ingegneri della Provincia di Torino n. 93374
--	--

PROGETTO STRUTTURALE - GALLERIA ARTIFICIALE	
TRATTE D'OPERA GAS	
PIANTE E SEZIONI SCALI - Tav. 3/3	
ELABORATO	REV. 02
MTL21A1DSTRGA3T 003.3	1:100
BIM MANAGER Geom. L. D'Accardi	14/07/2023

REV.	DESCRIZIONE	DATA	REDATTO	CONTROL.	APPROV.	VISTO
0	Emissione	22/12/21	MBE	ECA	FRI	RCR
1	Emissione finale a seguito di verifica preventiva	29/12/22	MBE	ECA	FRI	RCR
2	Emissione finale a seguito di verifica preventiva	14/07/23	MBE	ECA	FRI	RCR

LOTTO 1	CARTELLA	4.5.1	36	MTL21A1D	STRGA3T003.3
STAZIONE APPALTANTE					
DIRETTORE DI DIVISIONE INFRASTRUTTURE E MOBILITÀ Ing. R. Bertasio					
RESPONSABILE UNICO DEL PROCEDIMENTO Ing. A. Strozzi					

MTL21A1DSTRGA3T003.3 - 14/07/2023 - 1:100 - 3/3