

1 Impianto di scarico e aggettamento - Pianta piano banchina (livello -1)  
1 : 100

Legenda Scarico e aggettamento		
IMPIANTO		TUBAZIONI
Colore	Abbreviazione	Descrizione
	S-RAA	Rilancio acque di aggettamento
	S-ABI	Acque bianche
	S-ANE	Acque nere
	S-RAN	Rilancio acque nere
	PI_FeZn_CA-FI	Acciaio zincato a caldo, filettato
	PI_PEAD-P	Pead liquidi in pressione
	PI_PP	Polipropilene scarico a innesto

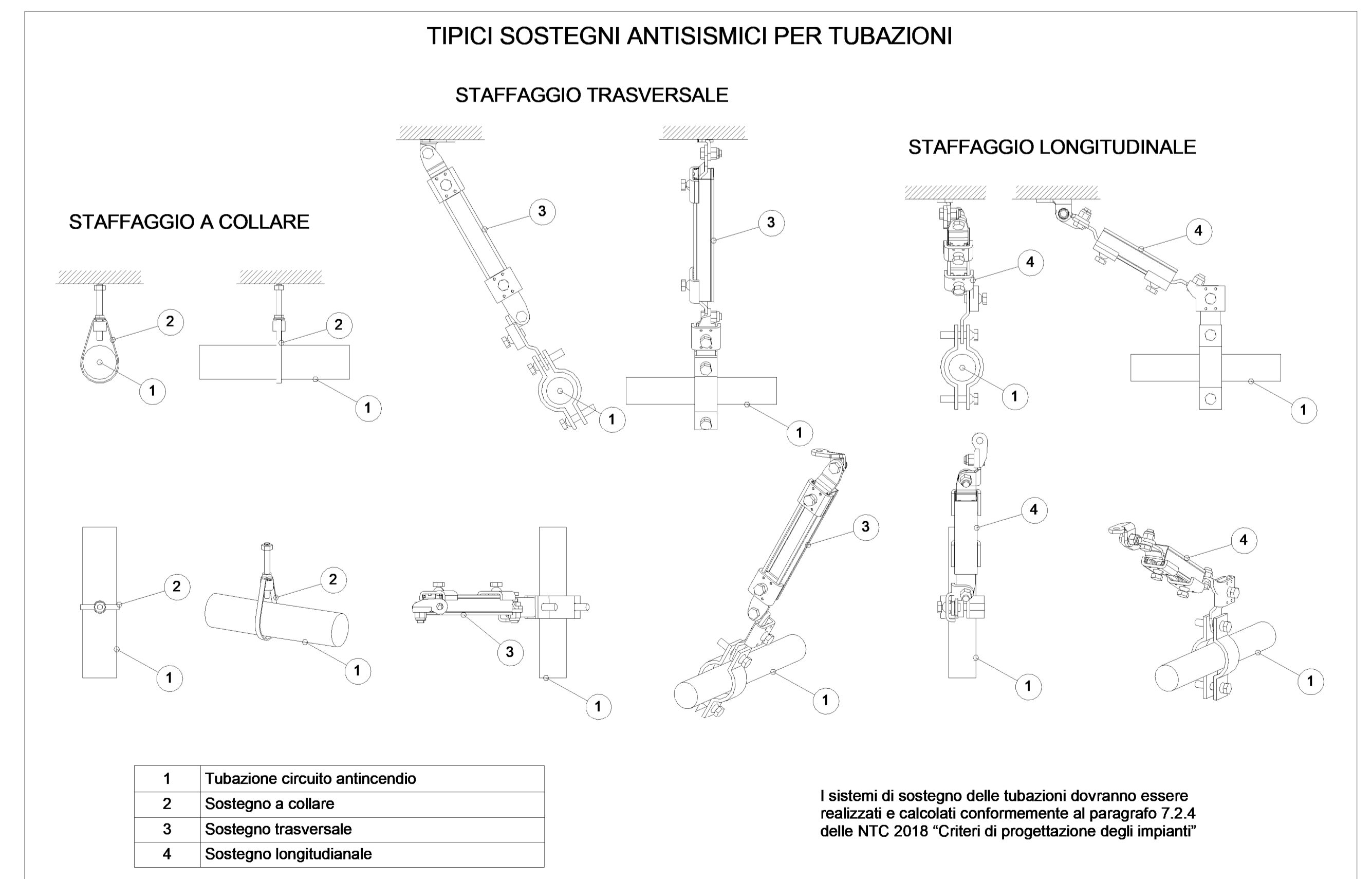
  

ETICHETTA TUBI (estesa)		
	PI_FeZn_CA-FI	Acciaio zincato a caldo, filettato
	PI_PP	Polipropilene scarico a innesto

Simbolo	Codice Identità	Descrizione
	M-PA_CRA	Chiusino raccolta acque

La ventilazione degli scarichi nei bagni sarà riportata in copertura.



**MINISTERO DELLE INFRASTRUTTURE E DELLA MOBILITÀ SOSTENIBILI**  
**STRUTTURA TECNICA DI MISSIONE**

**COMUNE DI TORINO**

**METROPOLITANA AUTOMATICA DI TORINO**  
**LINEA 2 - TRATTA POLITECNICO - REBAUDENGO**  
**PROGETTAZIONE DEFINITIVA**  
**Lotto Costruttivo 1: Rebaudengo - Bologna**

<b>PROGETTO DEFINITIVO</b>	<b>IL PROGETTISTA</b>	<b>INFRA.TO</b>	<b>INFRATRASPORTI.TO S.r.l.</b>
<b>DIRETTORE PROGETTAZIONE</b> Responsabile integrazione discipline specialistiche	<b>Ing. R. Crova</b> Ordine degli Ingegneri della Provincia di Torino n. 60385	<b>Ing. F. Azzaroni</b> Ordine degli Ingegneri della Provincia di Torino n. 122873	
<b>ELABORATO</b>	<b>REV. int. est.</b>	<b>SCALA</b>	<b>DATA</b>
<b>BM MANAGER</b> Geom. L. D'Accardi	<b>MTL2T1A1D_ISSCOT006</b>	<b>0 2</b>	<b>1 : 100</b> <b>10/03/2023</b>

**AGGIORNAMENTI** Fig. 1 di 1

REV.	DESCRIZIONE	DATA	REDATTO	CONTROL.	APPROV.	VISTO
0	EMISSIONE	31/03/2022	PVA	AGH	FAZ	RCR
1	Emissione finale a seguito di verifica preventiva	15/12/2022	PVA	AGH	FAZ	RCR
2	Emissione finale a seguito di verifica preventiva	10/03/2023	PVA	FAZ	FAZ	RCR

<b>LOTTO 1</b>	<b>CARTELLA</b>	<b>12.2.4</b>	<b>36</b>	<b>MTL2T1A1D_ISSCOT006</b>	<b>STAZIONE APPALTANTE</b>
					<b>DIRETTORE DI DIVISIONE INFRASTRUTTURE E MOBILITÀ</b> <b>Ing. R. Bertasio</b>
					<b>RESPONSABILE UNICO DEL PROCEDIMENTO</b> <b>Ing. A. Strozziro</b>