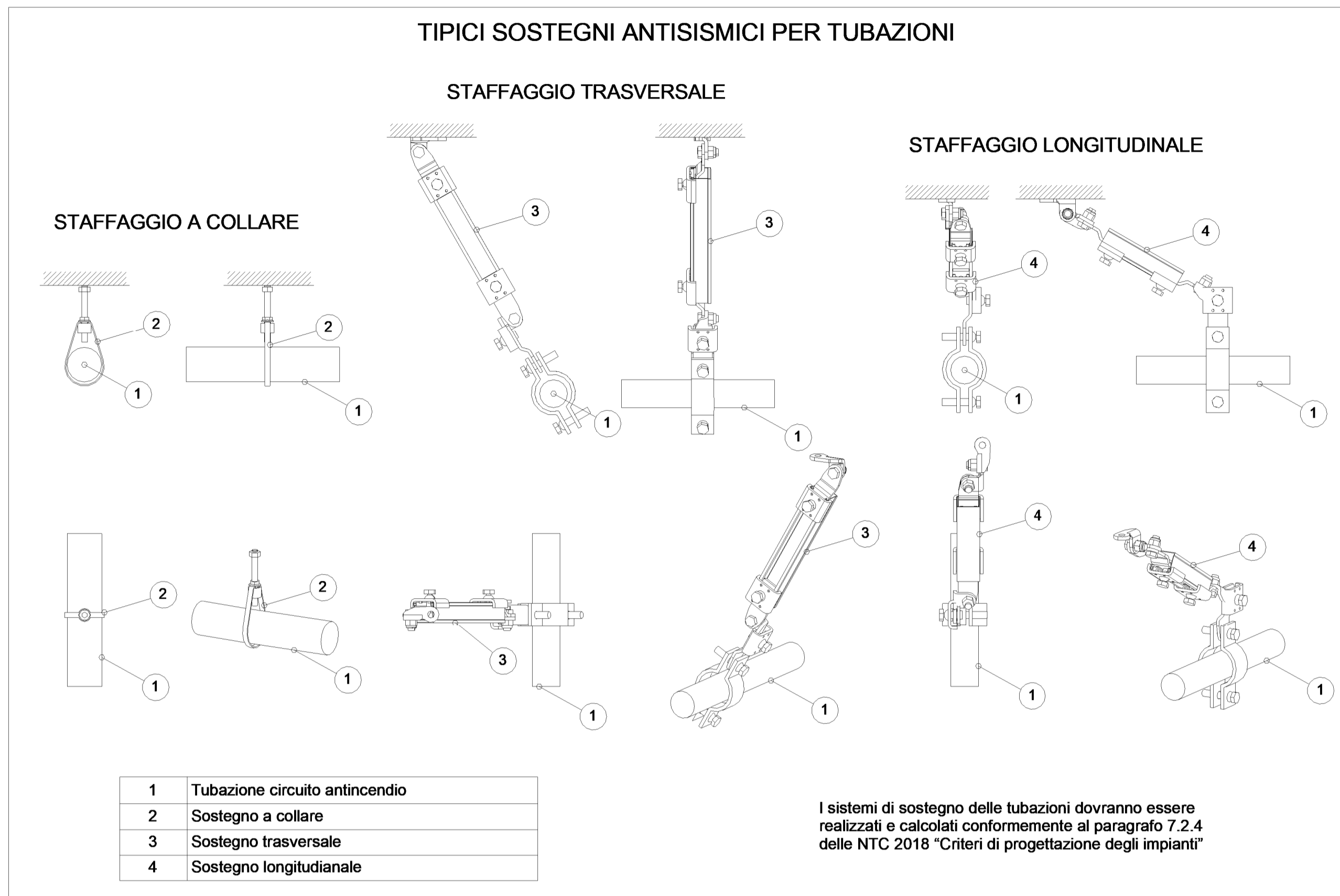
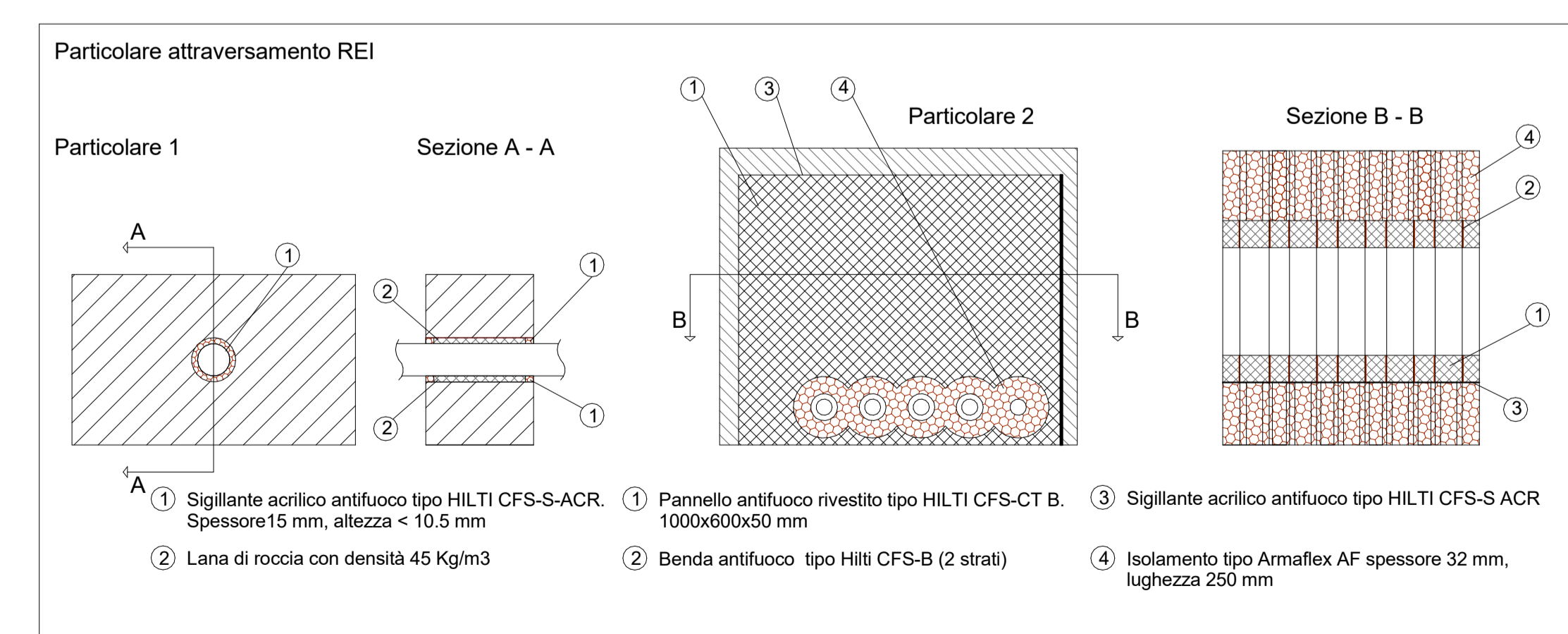


1 Impianto idrico sanitario - Piano banchine (livello -3)
1 : 100



Legenda Idrico sanitario

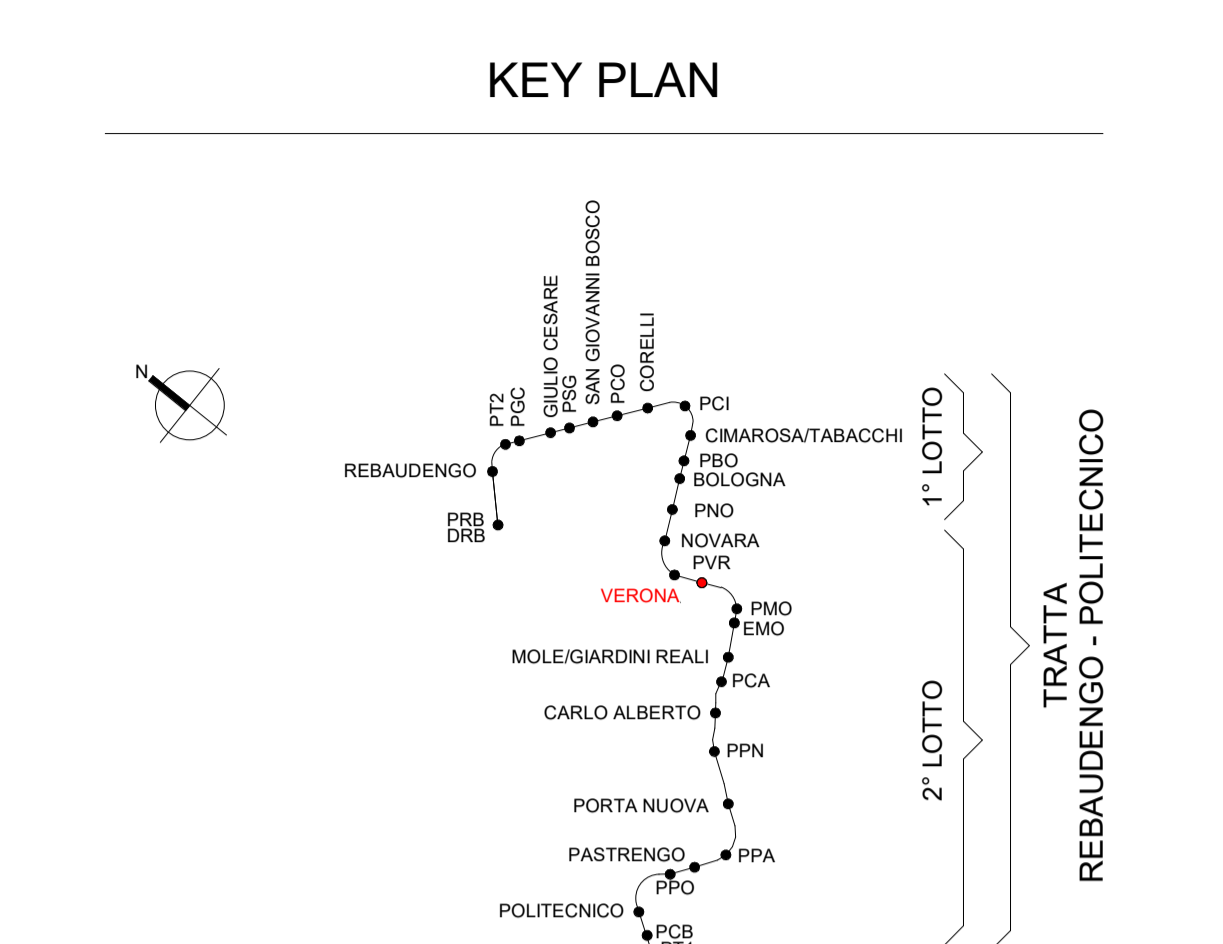
IMPIANTO			TUBAZIONI	
Colore	Abbreviazione	Descrizione	Codice Identità	Descrizione
	I-APS	Acqua fredda sanitaria	PI_FcZn_CA-FI	Acciaio zincato a caldo, filettato

ETICHETTA TUBI (estesa)

Codice Identità tubazione
Diametro nominale (tubi metallici)
Diametro esterno (tubi plastici)
Quota di fondo tubazione in mm

PI_FcNe_SF DN 100 Q.3300 mm
DE 125

SIMBOLO	Codice Identità	Descrizione
	-	Sanitario wc
	-	Sanitario lavabo
	PA_RUB-LAV	Rubinetto di lavaggio
	PR-UNI_REI120	Attraversamento REI120
	PR-UNI_REI60	Attraversamento REI60



MINISTERO DELLE INFRASTRUTTURE E DELLA MOBILITÀ SOSTENIBILI
STRUTTURA TECNICA DI MISSIONE

Mims
COMUNE DI TORINO

CITTA' DI TORINO

METROPOLITANA AUTOMATICA DI TORINO
LINEA 2 - TRATTA POLITECNICO - REBAUDENGO
PROGETTAZIONE DEFINITIVA
Lotto Costruttivo 2: Biogna - Politecnico

PROGETTO DEFINITIVO

DIRETTORE PROGETTAZIONE: Ing. R. Crova
RESPONSABILE INTEGRAZIONE DESCRIZIONE SPECIALISTICA: Ing. F. Azzaroni

IL PROGETTISTA: **INFRA.TO** INFRATRASPORTI.TO S.r.l.

IMPANTI NON DI SISTEMA - STAZIONE VERONA
IMPIANTI IDRICO SANITARIO E ADDUZIONE
PIANTA PIANO BANCHINA

ELABORATO	REV. int.	SCALA	DATA
MTL2T1A2D_ISSVRT004	0 2	1 : 100	10/03/2023

AGGIORNAMENTI

REV.	DESCRIZIONE	DATA	REDATTO	CONTROL.	APPROV.	VISTO
0	EMISSIONE	31/03/2022	PVA	AGH	FAZ	RCR
1	Emissione finale a seguito di verifica preventiva	15/12/2022	PVA	AGH	FAZ	RCR
2	Emissione finale a seguito di verifica preventiva	10/03/2023	PVA	FAZ	FAZ	RCR

STAZIONE APPALTANTE

DIRETTORE DI DIVISIONE INFRASTRUTTURE E MOBILITÀ: Ing. R. Bertasio
RESPONSABILE UNICO DEL PROCEDIMENTO: Ing. A. Strozziro