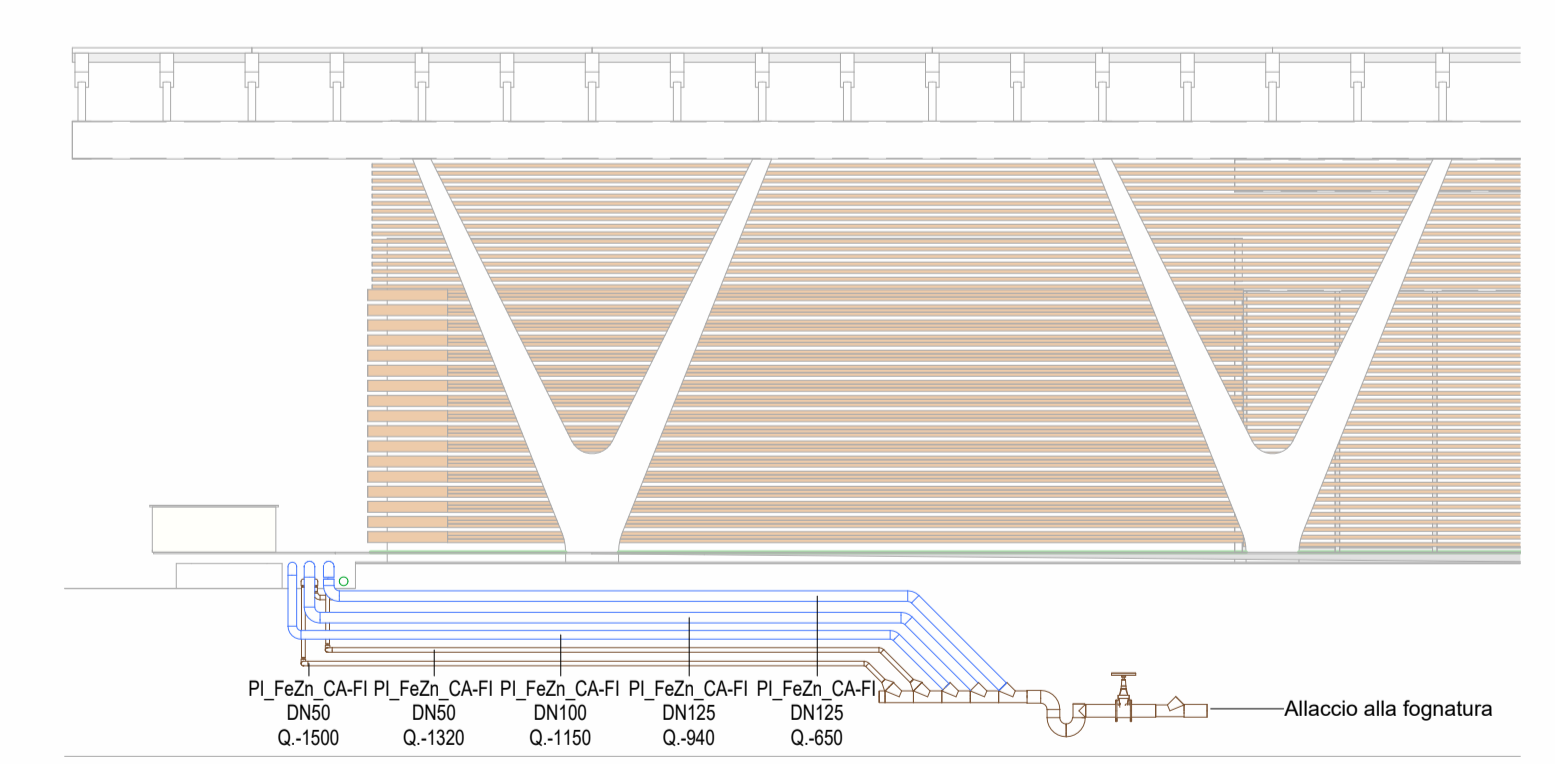


1 Impianto di scarico e aggotamento - Pianta piano atrio (livello 0)
1 : 100



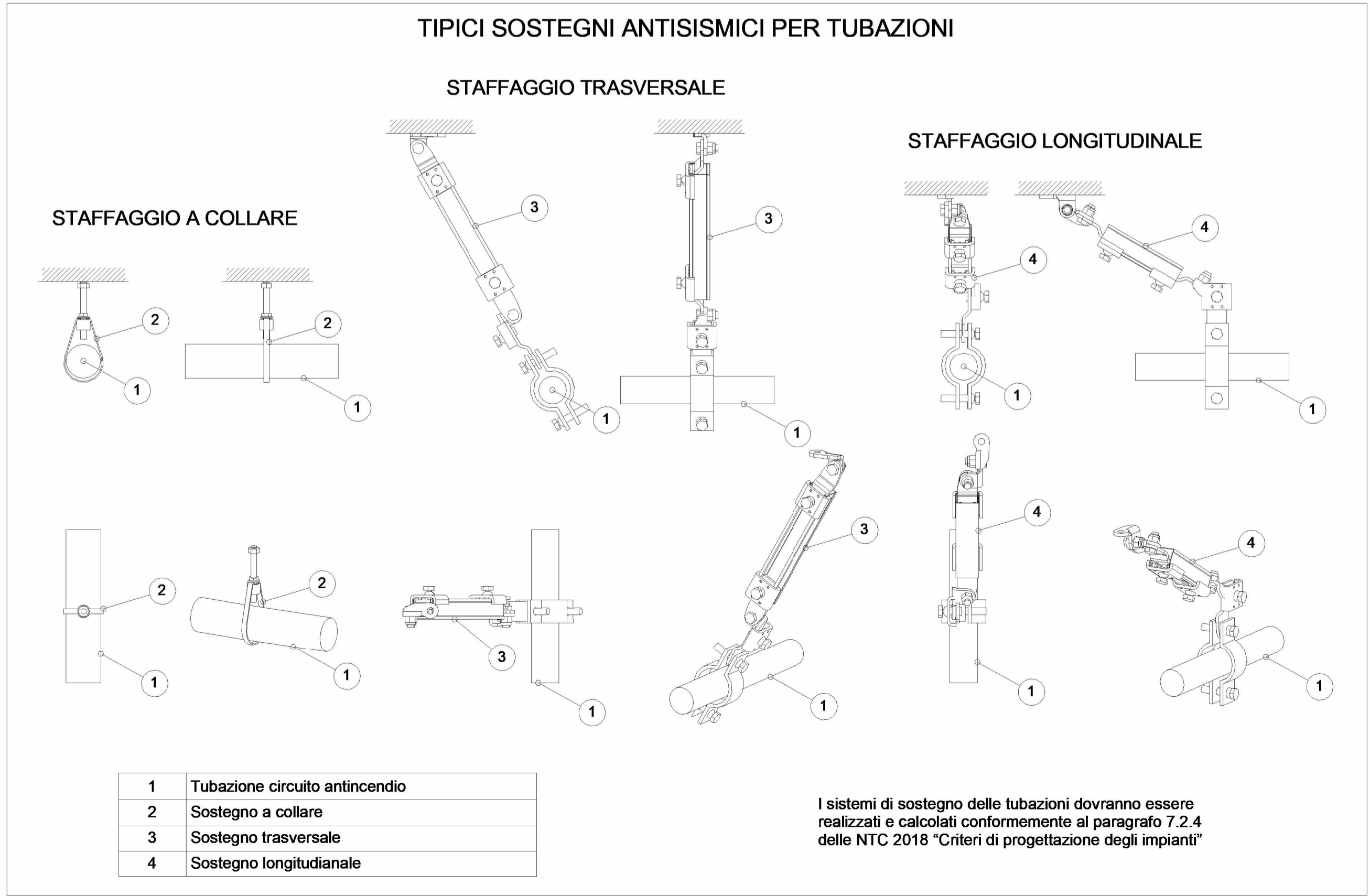
2 Particolare cameretta pezzi speciali
1 : 100

Legenda Scarico e aggotamento			TUBAZIONI	
Colore	Abbreviazione	Descrizione	Codice identità	Descrizione
	S-RAA	Rilancio acque di aggotamento	PI_FeZn_CA-FI	Acciaio zincato a caldo, filettato
	S-ABI	Acque bianche	PI_PEAD-P	Pead liquidi in pressione
	S-ANE	Acque nere	PI_PP	Polipropilene scarico a innesto
	S-RAN	Rilancio acque nere		

ETICHETTA TUBI (estesa)		
	Codice Identità tubazione	
	Diametro nominale (tubi metallici)	
	Diametro esterno (tubi plastici)	
	Quota di fondo tubazione in mm	
	PI_FeZn_CA-FI	DN 100 DE 125 Q.3300 mm

SIMBOLO	Codice Identità	Descrizione
	M-PA_CRA	Chiusino raccolta acque

La ventilazione degli scarichi nei bagni sarà riportata in copertura.



I sistemi di sostegno delle tubazioni dovranno essere realizzati e calcolati conformemente al paragrafo 7.2.4 delle NTC 2018 "Criteri di progettazione degli impianti"

MINISTERO DELLE INFRASTRUTTURE E DELLA MOBILITÀ SOSTENIBILI
STRUTTURA TECNICA DI MISSIONE

COMUNE DI TORINO

METROPOLITANA AUTOMATICA DI TORINO
LINEA 2 - TRATTA POLITECNICO - REBAUDENGO
PROGETTAZIONE DEFINITIVA
Lotto Costruttivo 1: Rebaudengo - Bologna

PROGETTO DEFINITIVO	IL PROGETTISTA		INFRASTRUTTURE PER LA MOBILITÀ
DIRETTORE PROGETTAZIONE Responsabile integrazione discipline specialistiche	Ing. R. Crova Ordine degli Ingegneri della Provincia di Torino n. 60385	Ing. F. Azzarone Ordine degli Ingegneri della Provincia di Torino n. 122673	IMPIANTI NON DI SISTEMA - STAZIONE GIULIO CESARE IMPIANTI DI SCARICO E AGGOTTAMENTO PIANTA PIANO ATRIO E ACCESSI
ELABORATO	REV. int. est.	SCALA	DATA
MTL2T1A1D_ISSGCT005	0 1	1 : 100	15/12/2022

Fig. 1 di 1

REV.	DESCRIZIONE	DATA	REDATTO	CONTROL.	APPROV.	VISTO
0	EMMISSIONE	31/03/2022	PVA	AGH	FAZ	RCR
1	Emissione finale a seguito di verifica preventiva	15/12/2022	PVA	AGH	FAZ	RCR

LOTTO 1	CARTELLA	12.2.2	35	MTL2T1A1D_ISSGCT005	STAZIONE APPALTANTE
					DIRETTORE DI EMISSIONE INFRASTRUTTURE E MOBILITÀ Ing. R. Bertasio
					RESPONSABILE UNICO DEL PROCEDIMENTO Ing. A. Strozziro