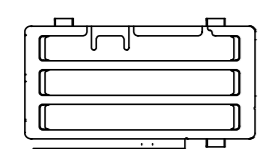
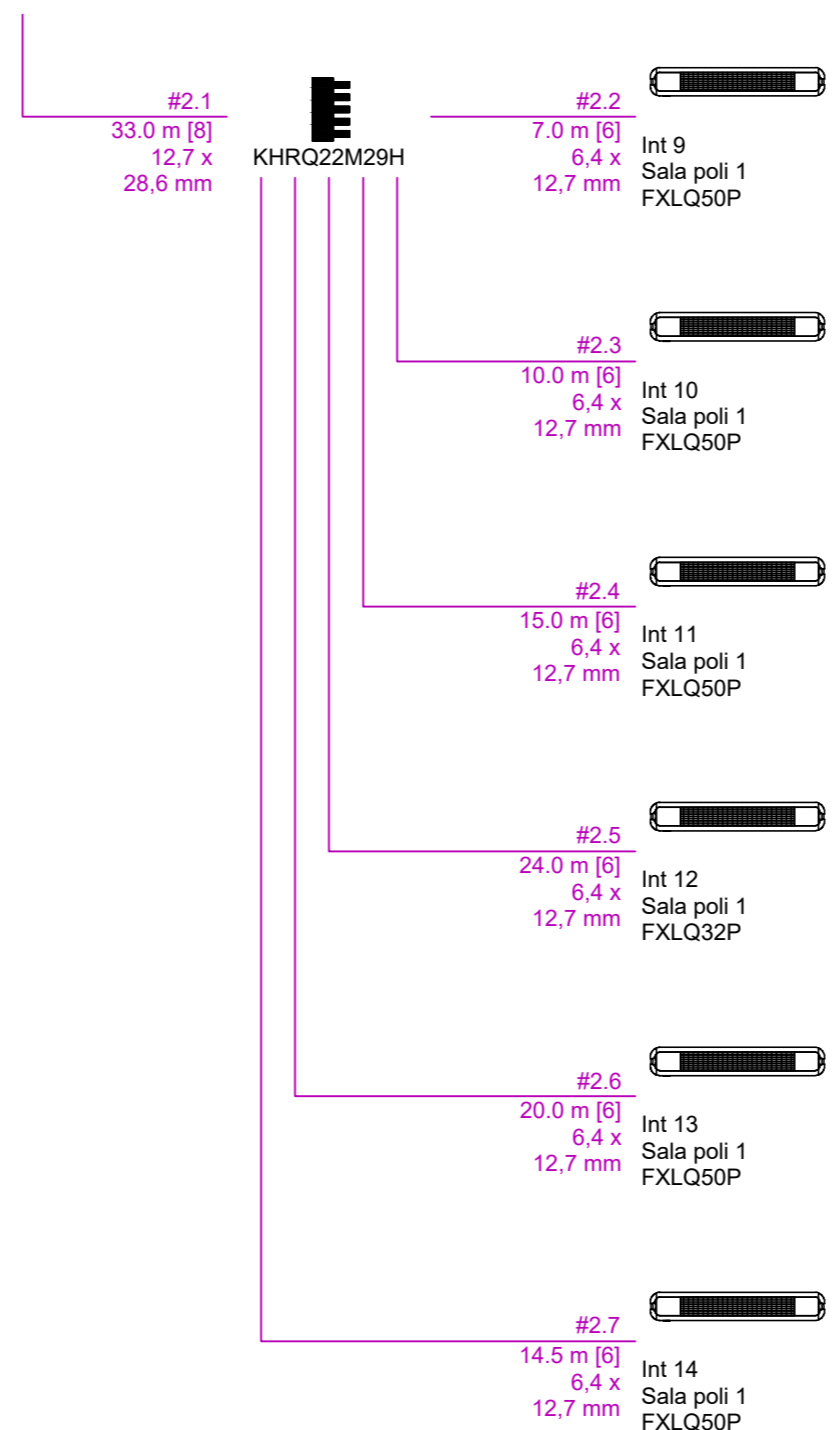
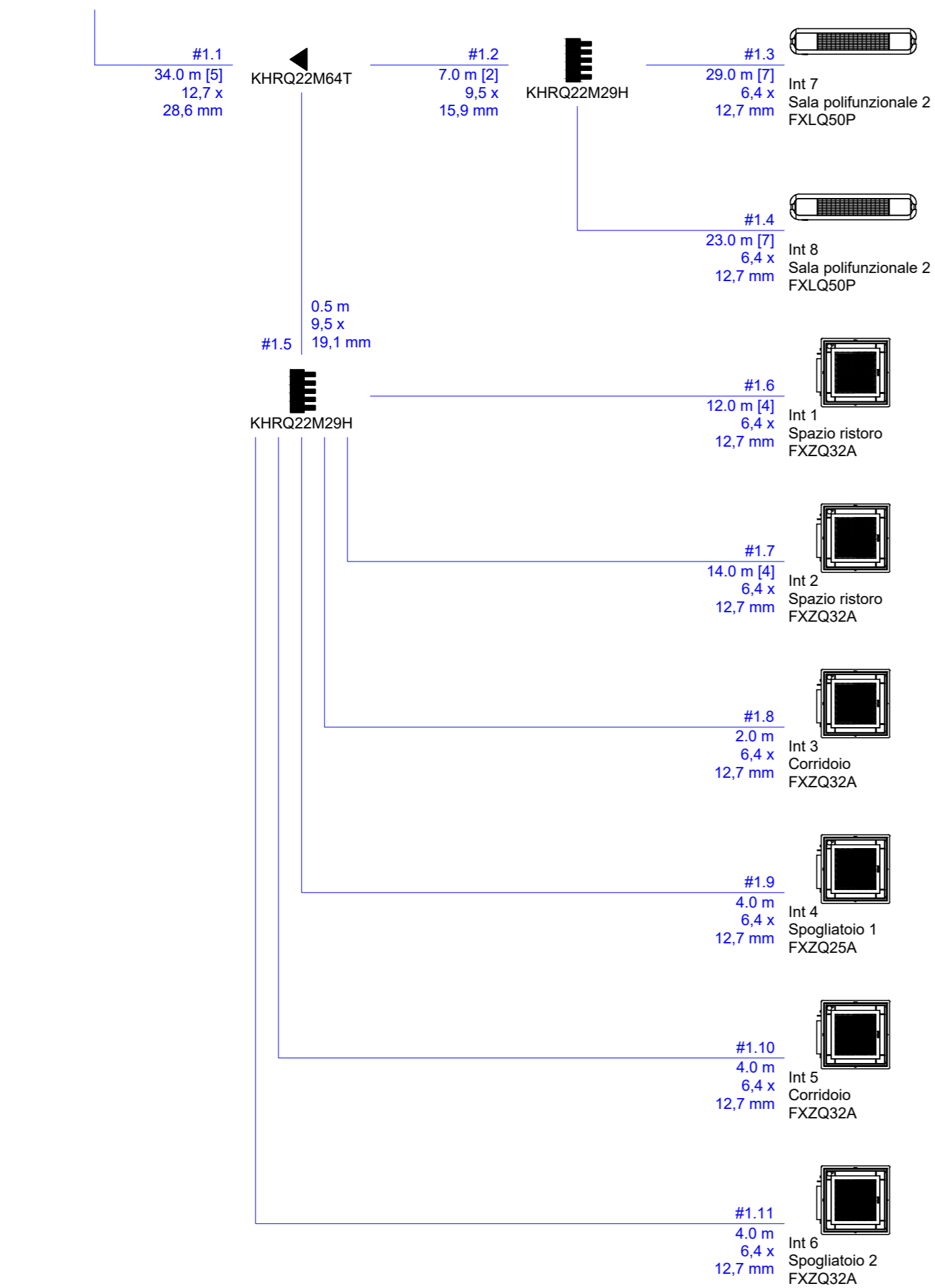
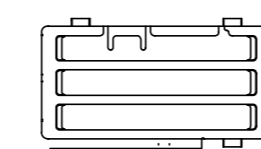


SCHEMA VERTICALE IMPIANTO DI CLIMATIZZAZIONE VRV

Est 1 - Spogliatoi e bar
RXYSQ12TY1

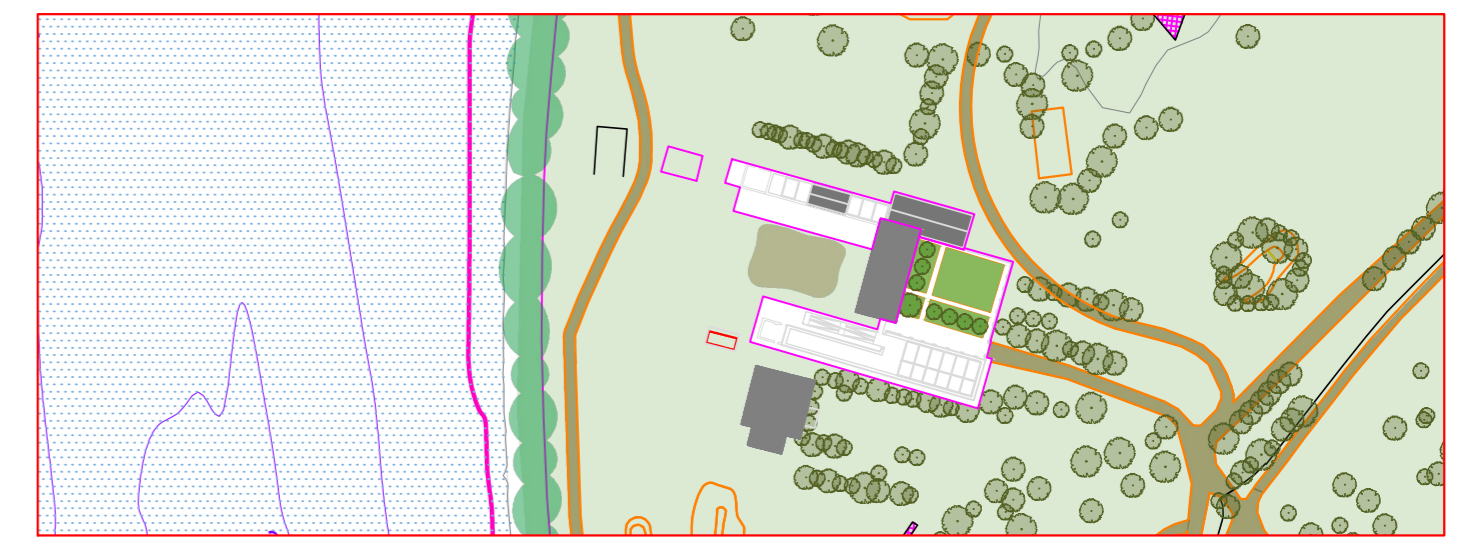


Est 2 - Sala polifunzionale 1
RXYSQ12TY1



LEGENDA IMPIANTO DI CLIMATIZZAZIONE

	Unità esterna sistema VRV 1 Spogliatoi e bar DAIKIN A POMPA DI CALORE: DAIKIN RXYSQ12TY1 $P_{1,room} = 33.5 \text{ kW} - P_{2,room} = 33.5 \text{ kW}$ Dimensioni AxLxP = 1615x940x460mm Peso = 180 kg Alimentazione (Fase/Frequenza/Tensione) = 3N~/50Hz/380-415V Portata massima fusibile = 32 A Carica tot. refrigerante = 8 + 6.55 = 14.55 kg
	Unità esterna sistema VRV 2 Sala Polifunzionale 2 DAIKIN A POMPA DI CALORE: DAIKIN RXYSQ12TY1 $P_{1,room} = 33.5 \text{ kW} - P_{2,room} = 33.5 \text{ kW}$ Dimensioni AxLxP = 1615x940x460mm Peso = 180 kg Alimentazione (Fase/Frequenza/Tensione) = 3N~/50Hz/380-415V Portata massima fusibile = 32 A Carica tot. refrigerante = 8 + 5.95 = 13.95 kg
	Unità interna sistema VRV per installazione a pavimento a vista tipo Daikin FXLQ-P Taglia 32 Dim AxPxL = 600x232x1140mm Peso 32 kg Pt = 3 kW - Pf = 3 kW Portata aria (min) = 360 m³/h
	Unità interna sistema VRV per installazione in controsoffitti modulari 600x600mm tipo Daikin FXZQ-A Taglia 32 Dim AxPxL = 260x575x575mm Peso 15.5 kg Pt = 3 kW - Pf = 3 kW Portata aria (min) = 390 m³/h



<p>PROGETTO</p> <p style="text-align: center;">Parco dello Sport e dell'educazione Ambientale Cluster 2 - Rigenerazione ex Galoppatoio militare</p>																									
<p>CLIENTE Città di Torino Dipartimento Manutenzioni e Servizi Tecnici Divisione Manutenzioni Servizio Infrastrutture per il Commercio e lo Sport Dipartimento Grandi Opere, Infrastrutture e Mobilità Divisione Verde e Parchi</p>	<p>RUP/CP Arch. Maria Vitetta</p>																								
<p>GRUPPO DI PROGETTAZIONE Determina D.D. N°5382 DEL 27/09/2023</p>																									
<p>SOCIETA' MANDATARIA / Coordinatore del Gruppo di Progettazione / Progettista</p> <p>1AX srl Via F. Crispi, 69 67051 - Avezzano (AQ) info@1ax.it</p>																									
<p>PROGETTISTA IMPIANTI</p> <p> Proimpianti srl Via Garibaldi, 89 67051 - Avezzano (AQ) c.granata@proimpianti.it</p>																									
<p>GEOLOGO</p> <p>Dott. Geologo Andrea Piano Via Provenzale 6 14100 - Asti andrea@actispianogeologi.it</p>																									
<p>CONSULENTI</p> <p>PAESAGGIO Arch. Paesaggista Diego Colonna</p> <p>AMBIENTE Studio Biosfera - Dott. Biologo Gianni Bettini Myricae s.r.l. - Dott. Agronomo Giordano Fossi Dott. Agronomo Tommaso Vai</p>																									
<p>CUP C15B2200090006</p>	<p>CODICE OPERA 5057</p>																								
<p>FASE PROGETTUALE</p> <p style="text-align: center;">PROGETTO DEFINITIVO</p>																									
<p>ELABORATO</p> <p style="text-align: center;">Schema verticale impianto di climatizzazione</p>																									
<table border="1"> <thead> <tr> <th>CODICE ELABORATO</th> <th>COD</th> <th>ELAB. GRAF.</th> <th>DATA</th> <th>SCALA</th> </tr> </thead> <tbody> <tr> <td>COD.LAVORO</td> <td>FASE DI PROGETTAZIONE</td> <td>AUTORE</td> <td>AREA</td> <td>LIVELLO</td> <td>TIPO FILE</td> <td>DISCIPLINA</td> <td>N. DOCUMENTO</td> <td>24/11/2023</td> <td rowspan="2">1:50</td> </tr> <tr> <td>104-2</td> <td>DEFINITIVO</td> <td>Proimpianti s.r.l.</td> <td>IMP</td> <td>-</td> <td>.dwg</td> <td>CLIMATIZZAZIONE</td> <td>35</td> <td>REV. 00</td> </tr> </tbody> </table>		CODICE ELABORATO	COD	ELAB. GRAF.	DATA	SCALA	COD.LAVORO	FASE DI PROGETTAZIONE	AUTORE	AREA	LIVELLO	TIPO FILE	DISCIPLINA	N. DOCUMENTO	24/11/2023	1:50	104-2	DEFINITIVO	Proimpianti s.r.l.	IMP	-	.dwg	CLIMATIZZAZIONE	35	REV. 00
CODICE ELABORATO	COD	ELAB. GRAF.	DATA	SCALA																					
COD.LAVORO	FASE DI PROGETTAZIONE	AUTORE	AREA	LIVELLO	TIPO FILE	DISCIPLINA	N. DOCUMENTO	24/11/2023	1:50																
104-2	DEFINITIVO	Proimpianti s.r.l.	IMP	-	.dwg	CLIMATIZZAZIONE	35	REV. 00																	
<p>NAME FILE: 104_2_DEF_5057_IMP-ELAB.GRAF.-35-00-Schema verticale impianto climatizzazione</p>																									