

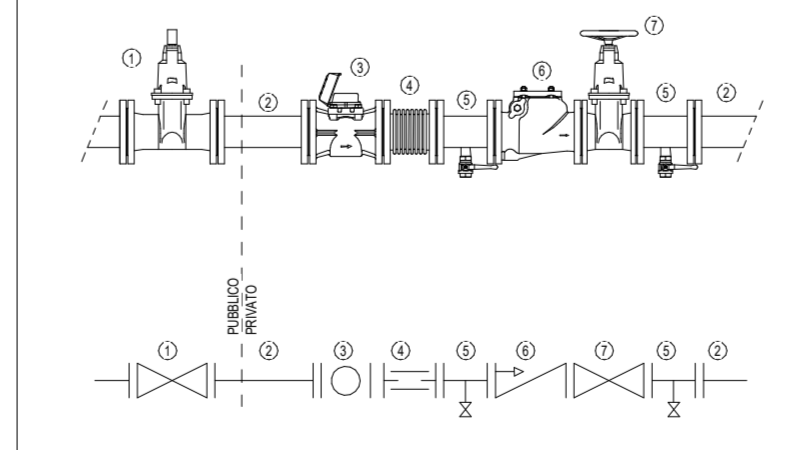
VERSO POZZO

VERSO POZZO

**Legenda Idrico sanitario**

SIMBOLO	Codice Identità	Descrizione
	PI_FeZn_CA-FI	Tubazione adduzione idrica in Acciaio zincato a caldo filettato
	PA_UNI_REI	Barriera frangifiamma per ripristino pareti REI
	SP_IDR-E_UNI70	Isolante esterno UNI70
	PA_RUB-LAV	Rubinetto di lavaggio
	PA_VNR	Valvola di non ritorno
	PA_VSF	Valvola a sfera
	PA-RIP	Riduttore di pressione
	PA_MAN	Manometro attacco radiale con nipplo di raccordo
	PA_PRS	Pressostato
	PA_VSF	Rubinetto di scarico
	PA_VTA	Valvola di taratura
	PA_VFA	Valvola a farfalla
	PA_FRI	Filtri raccogliatore di impurità
	PA_GDE	Giunto dielettrico

**LEGENDA ALLACCIO SMAT**



(1) Saracinesca di presa SMAT  
 (2) Tubazione pilota  
 (3) Connettore SMAT  
 (4) Giunto di dilatazione/montaggio  
 (5) Rubinetto di scarico presa  
 (6) Valvola di non ritorno  
 (7) Saracinesca di chiusura

DIMENSIONI STANDARD CONTATORE SMAT (diametri nominali)		
diámetro in mm	diámetro in pollici	lunghezza in mm
50	2"	300
65	2 1/2"	300
80	3"	350

**MINISTERO DELLE INFRASTRUTTURE E DELLA MOBILITÀ SOSTENIBILI**  
**STRUTTURA TECNICA DI MISSIONE**  
  
**COMUNE DI TORINO**  
  
**METROPOLITANA AUTOMATICA DI TORINO**  
**LINEA 2 - TRATTA POLITECNICO - REBAUDENGO**  
**PROGETTAZIONE DEFINITIVA**  
**Lotto Costruttivo 2: Bologna - Politecnico**

<b>PROGETTO DEFINITIVO</b>	<b>IL PROGETTISTA</b>	<b>INFRA.TO</b> INFRASTRUTTURE PER LA MOBILITÀ INFRATRASPORTI.TO S.r.l.			
Ing. R. Crova Ordine degli Ingegneri della Provincia di Torino n. 60385	Ing. F. Azzarone Ordine degli Ingegneri della Provincia di Torino n. 128877	<b>IMPIANTI NON DI SISTEMA - STAZIONE NOVARA</b> <b>IMPIANTI IDRICO SANITARIO E ADDUZIONE</b> <b>SCHEMA GENERALE</b>			
BIM MANAGER Geom. L. D'Accardi		ELABORATO	REV. est.	SCALA	DATA
		MTL2T1A2D_ISSNOK001	0 2	-	20/10/23

AGGIORNAMENTI						
REV.	DESCRIZIONE	DATA	REDATTO	CONTROL.	APPROV.	VISTO
0	EMMISSIONE	31/03/22	ASR	AGH	FAZ	RC
1	EMMISSIONE FINALE A SEGUITO DI VERIFICA PREVENTIVA	21/04/23	ASR	FAZ	FAZ	RC
2	EMMISSIONE FINALE A SEGUITO DI VERIFICA PREVENTIVA	20/10/23	ASR	FAZ	FAZ	RC

**STAZIONE APPALTANTE**  
 DIREZIONE DI DIVISIONE INFRASTRUTTURE E MOBILITÀ  
**Ing. R. Bertasio**  
 RESPONSABILE UNICO DEL PROCEDIMENTO  
**Ing. A. Strozziro**