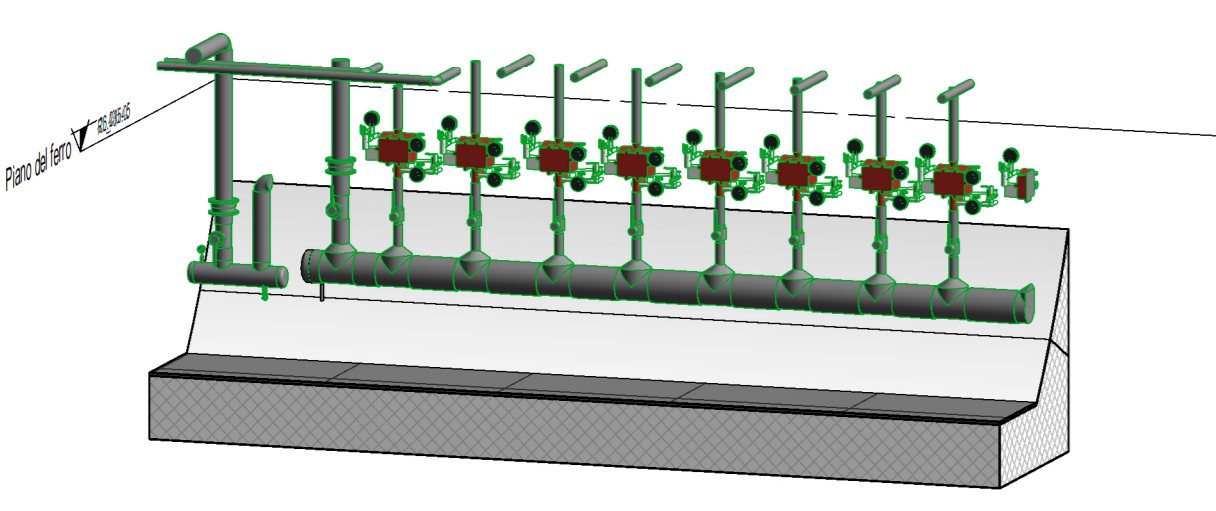
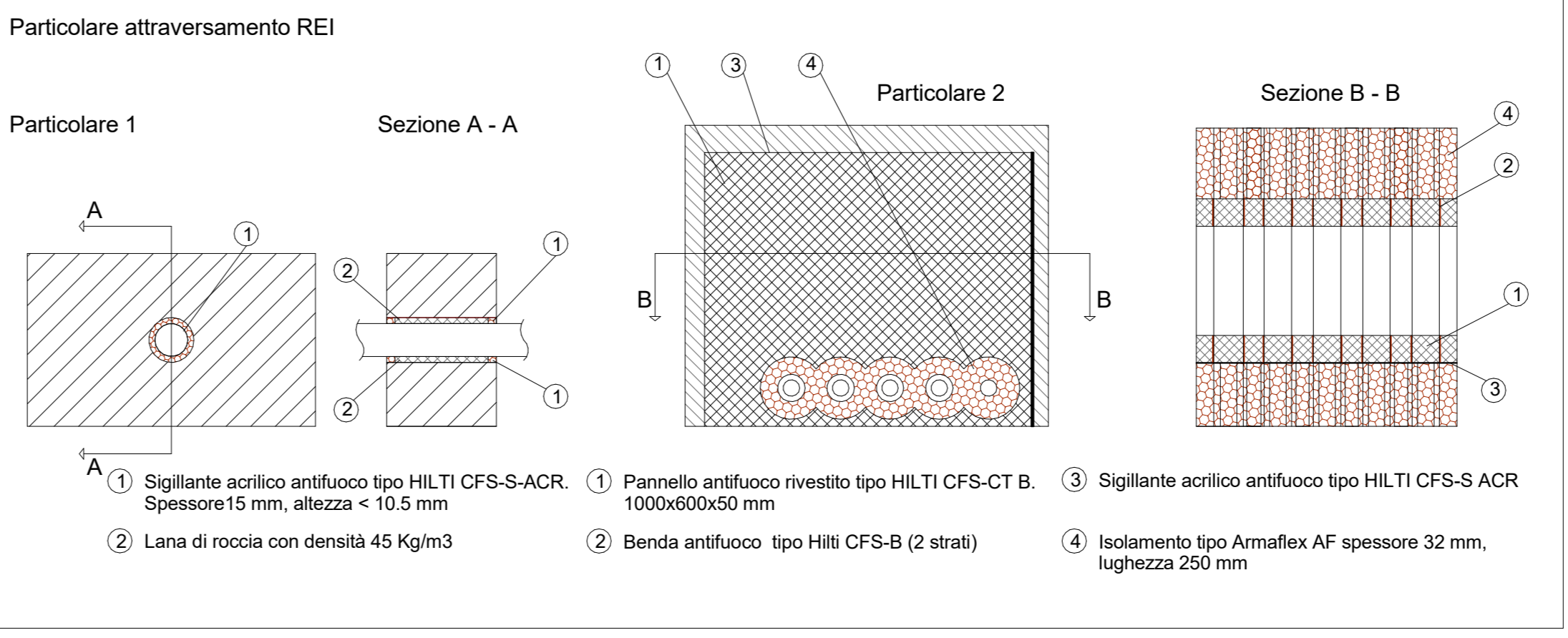
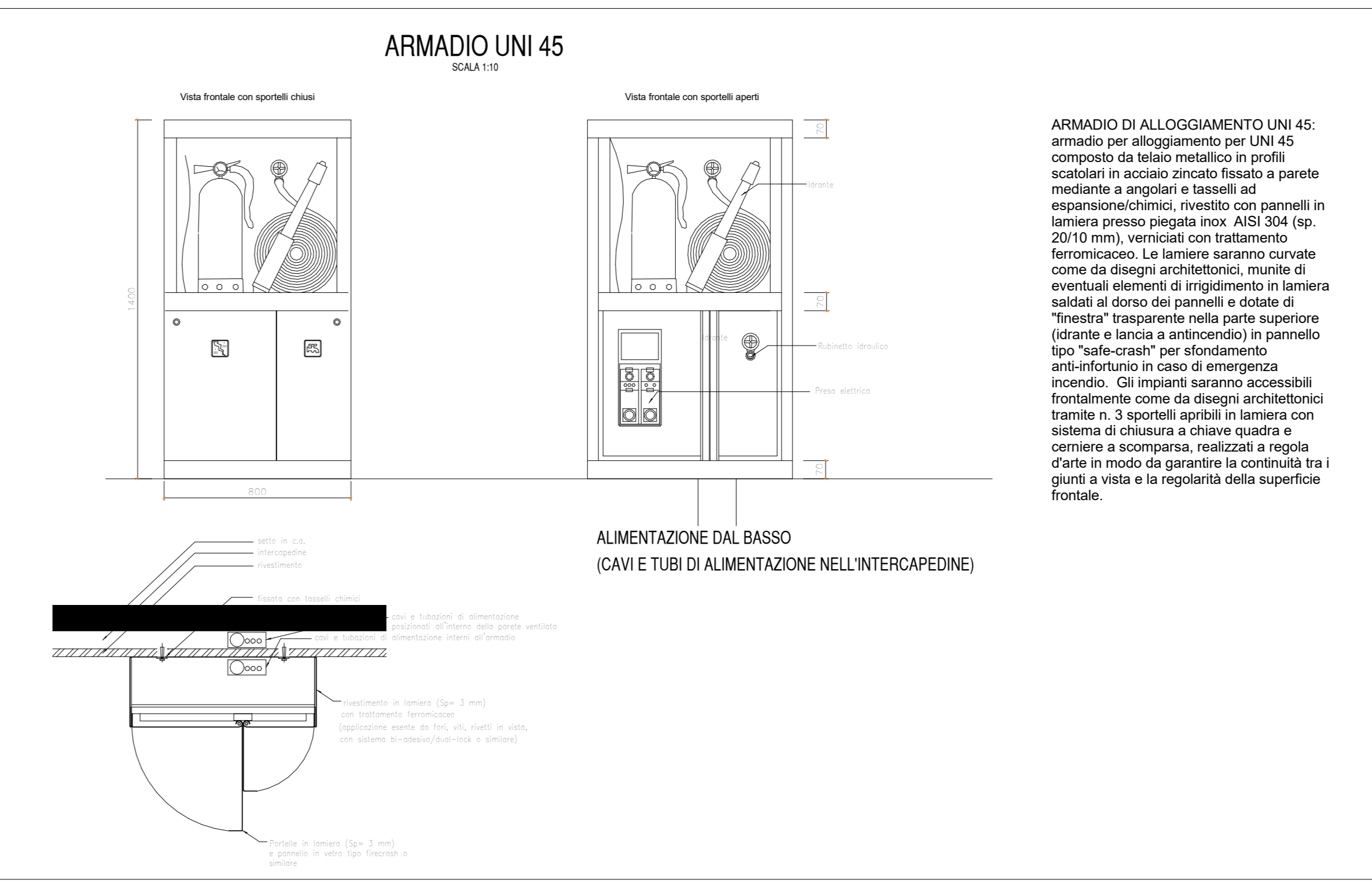
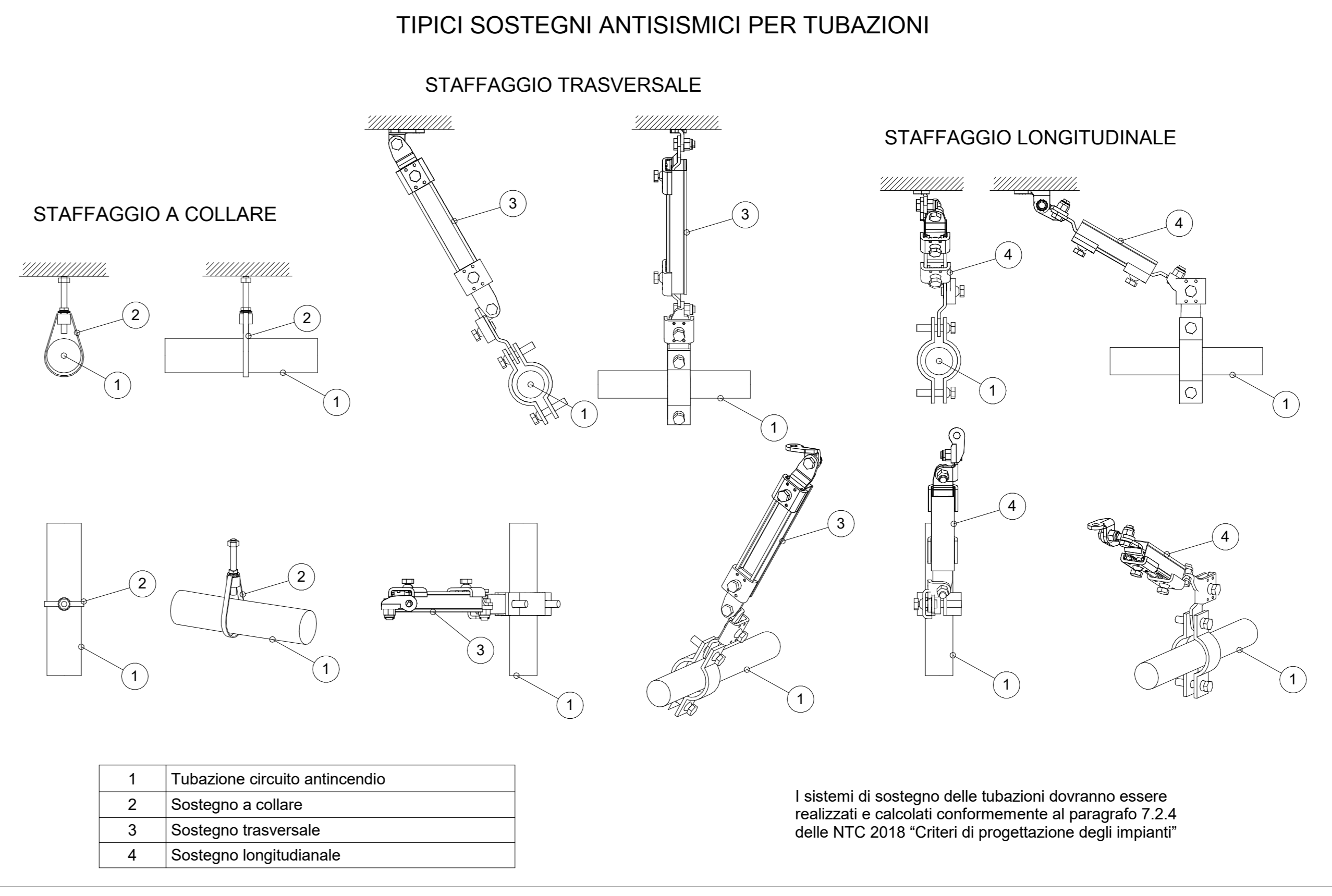
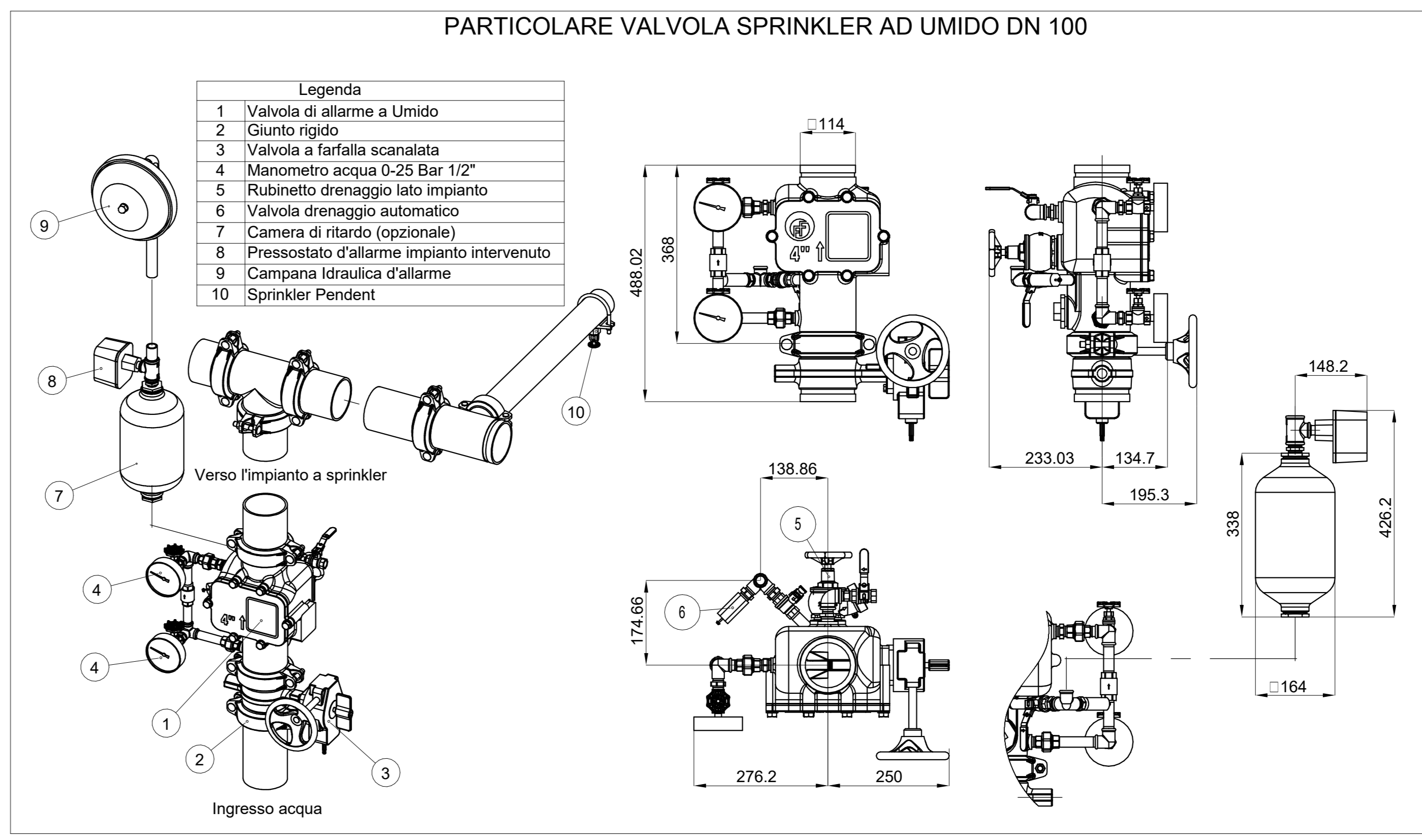
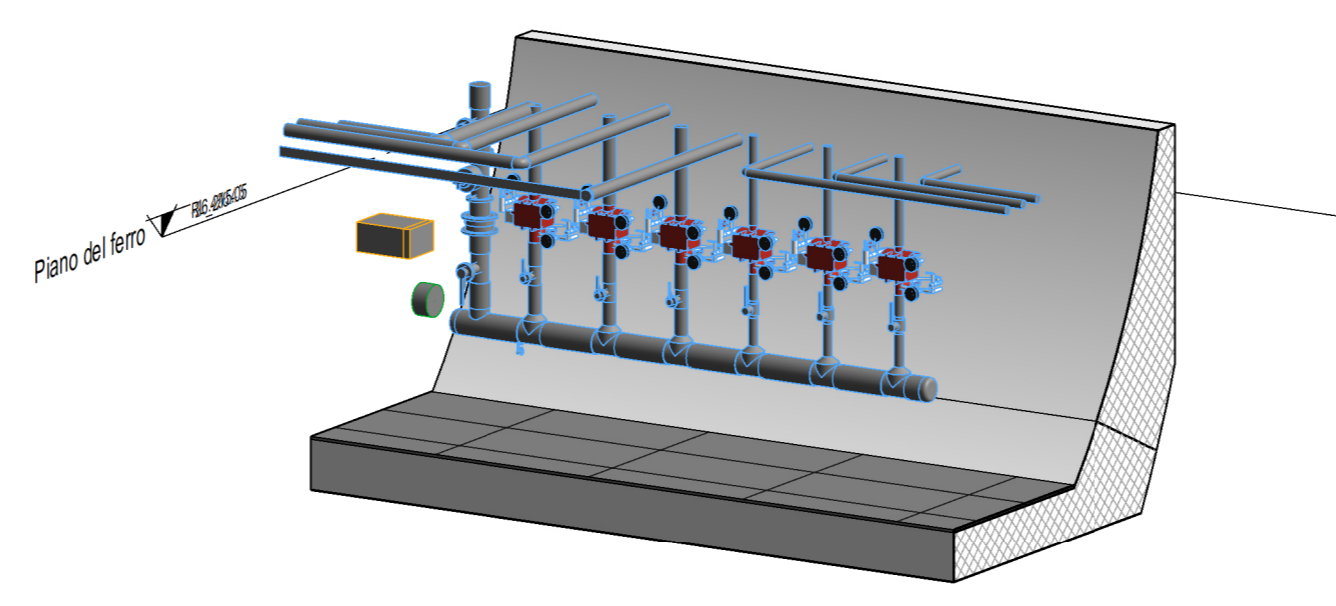


1 AN\_Piano sottobanchina (livello -5)  
1:100

3 3D - Collettore sprinkler

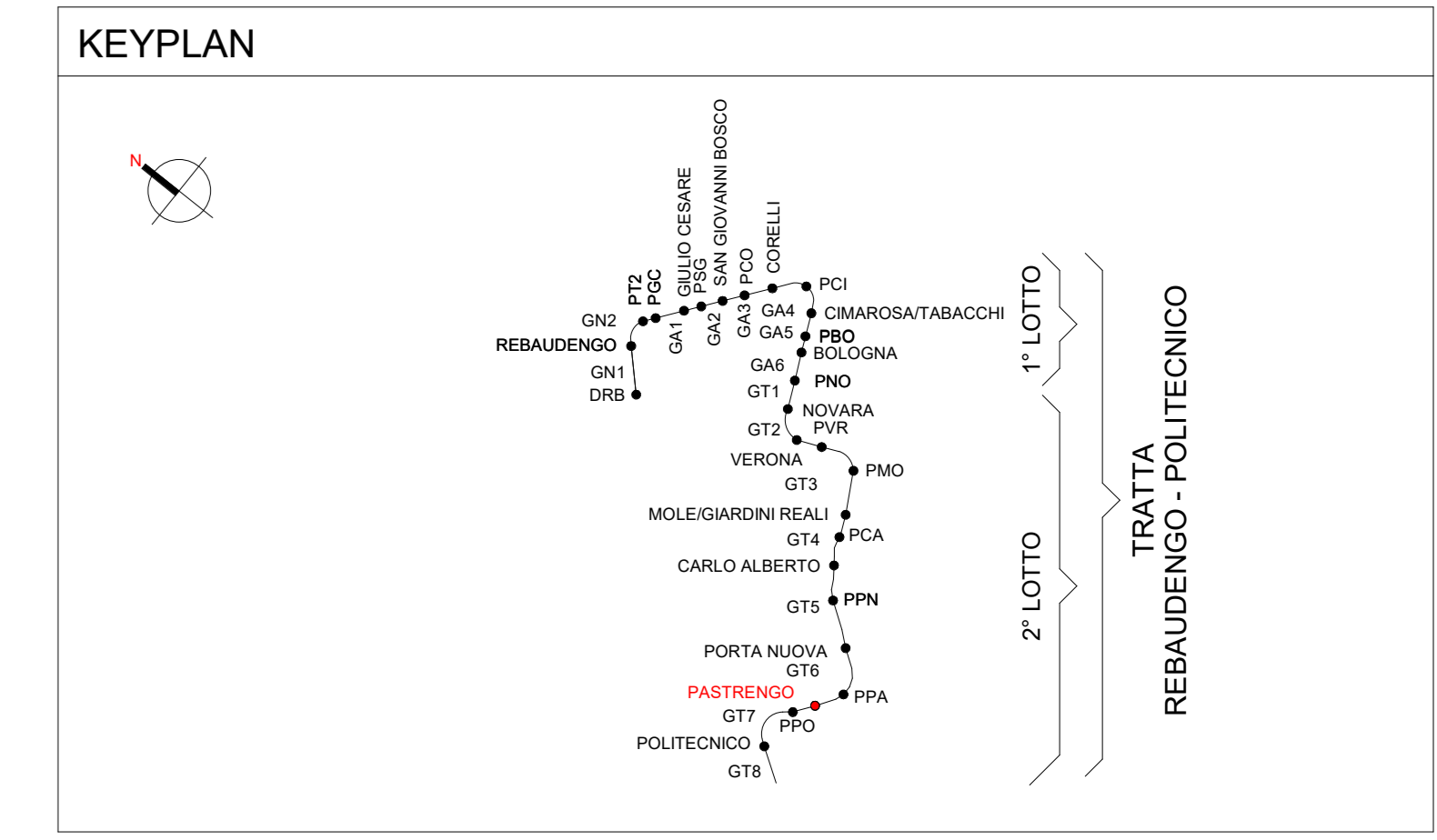


2 3D - Collettore diluivo



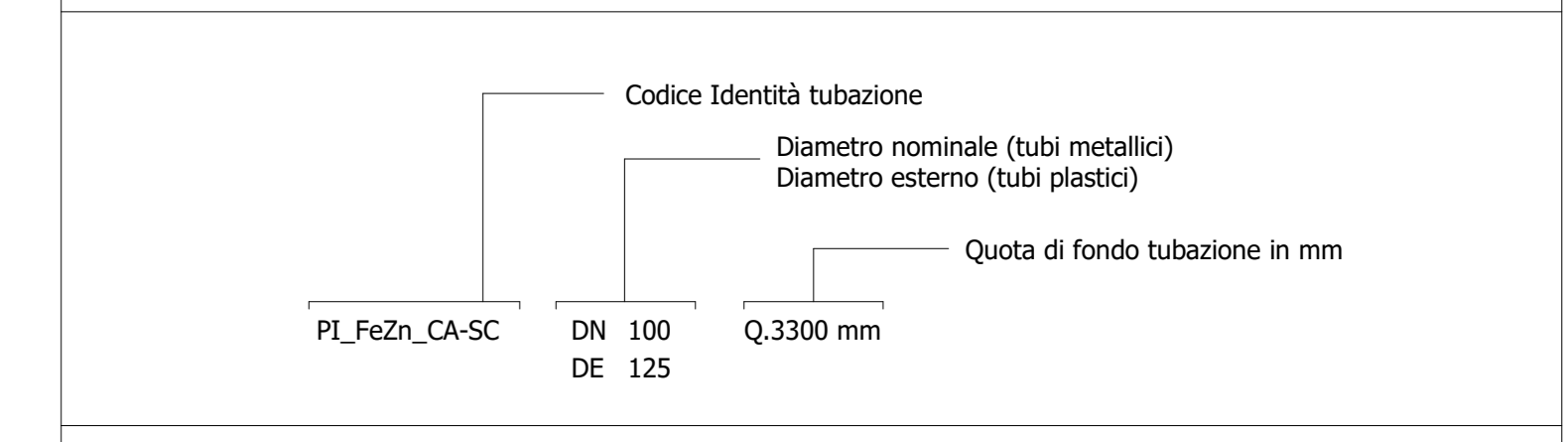
**CRITERIO DI DIMENSIONAMENTO IMPIANTO SPRINKLER A DILUIVO**

EROGATORI SOTTO TRENO	Classe di pericolo	5.24 - Passerelle per cavi all'interno di edifici
Area operativa	280 m <sup>2</sup>	
Densità di scarica	10 l/min	
Pressione minima testina	2.50 bar	
Portata minima testina	41 l/min	
Area massima per singolo sprinkler	12 m <sup>2</sup>	
Distanza massima tra sprinkler	4 m	
Distanza minima tra sprinkler	2 m	
Ke sprinkler	25.9 l/min/bar <sup>1/2</sup>	
Temperatura di intervento	comando da sistema rivelazione incendi	
Durata intervento impianto	30 min	
Norma di riferimento UNI CEN/TS 14816:2009		



**Legenda Antincendio**

IMPIANTO	TUBAZIONI		
Colore	Descrizione	Codice Identità	Descrizione
	A-DIL Circuito diluivo	PI_FeIn	Acciaio inox
	A-SPU Sprinkler a umido	PI_FeZn_CA-SC*	Acciaio zincato a caldo, scovato
	A-IDR Circuito irriganti	PI_FeAD-P	Acciaio inox in pressione PN 16
	A-WMI Circuito watermist		
	I-AFS Carico vasca antincendio		* In tubazioni antincendio in acciaio zincato sono vietate GAI, ZS07



SIMBOLO	Codice Identità	Descrizione
	SP_EST-P-POL	Estintore portatile a polvere, kg 6 SSA 233BC
	SP_EST-P-CO2	Estintore portatile a CO2, kg 5 113BC
	SP_EST-CAR-POL	Estintore carrellato a polvere, Kg 50
	SP_EST-CAR-CO2	Estintore carrellato a CO2, Kg 50
	SP_IDR-E_UNI70	Idrante esterno UNI70
	SP_ARM_UNI45	Armadio UNI45
	SP_AMO_VS-D	Attacco per motopompa V.V.F. a vista doppio attacco
	SP_TES-WM	ERogatore sprinkler watermist protezione ambiente
	SP_TES-DI	ERogatore sprinkler per diluivo via di corsa treno sopra banchina
	SP_TES-P	ERogatore sprinkler pendente
	PA_LINE_REI	Barriera frangifiamma per ripristino pareti REI

**CRITERIO DI DIMENSIONAMENTO IMPIANTO SPRINKLER WATERMIST**

EROGATORI AMBIENTE	OH3
Classe di pericolo	OH3
Area operativa	216 m <sup>2</sup>
Portata minima testina	6.4 l/min
Area massima per singolo sprinkler	9 m <sup>2</sup>
Distanza massima tra sprinkler	3 m
Distanza minima tra sprinkler	2 m
Ke sprinkler	0.64 l/min/bar <sup>1/2</sup>
Temperatura di intervento	CONTINUA DA sistema rivelazione incendi
Durata intervento impianto	60 min
Norma di riferimento UNI EN 14972-1:2021	

**MINISTERO DELLE INFRASTRUTTURE E DELLA MOBILITÀ SOSTENIBILI**  
**STRUTTURA TECNICA DI MISSIONE**

**Mims**  
**COMUNE DI TORINO**  
**CITTA' DI TORINO**

**METROPOLITANA AUTOMATICA DI TORINO**  
**LINEA 2 - TRATTA POLITECNICO - REBAUDENGO**  
**PROGETTAZIONE DEFINITIVA**  
Lotto Costruttivo 2: Bologna - Politecnico

**PROGETTO DEFINITIVO**

DIRETTORE PROGETTAZIONE	IL PROGETTISTA	<b>INFRA.TO</b>	INFRASTRASPORTI S.r.l.
Ing. R. Croci Oltre agli Ingegneri della Provincia di Torino n. 60385	Ing. F. Accornero Oltre agli Ingegneri della Provincia di Torino n. 128873		

**IMPIANTI NON DI SISTEMA - STAZIONE PASTRENGO**  
**IMPIANTO ANTINCENDIO**  
**PIANTA PIANO SOTTOBANCHINA**

ELABORATO	REV.	INT.	SCALA	DATA
MTL2T1A2Z IANSPAT005	0	2	1:100	20/10/23

AGGIORNAMENTI  
fig. 1 + 1

REV.	DESCRIZIONE	DATA	REDAZIONE	CONTROLLI	APPROVAZIONE	VISTO
0	EMISSIONE	10/03/22	MM	AGA	FAZ	KO
1	EMISSIONE FINALE A SEGUITO DI VERIFICA PREVENTIVA	20/04/23	MM	FAZ	FAZ	KO
2	EMISSIONE FINALE A SEGUITO DI VERIFICA PREVENTIVA	20/10/23	MM	FAZ	FAZ	KO

STAZIONE APPALTANTE  
DIRETTORE DI SEZIONE INFRASTRUTTURE E MOBILITÀ  
Ing. R. Barletto  
RESPONSABILE UNICO DEL PROCEDIMENTO  
Ing. A. Smezzano