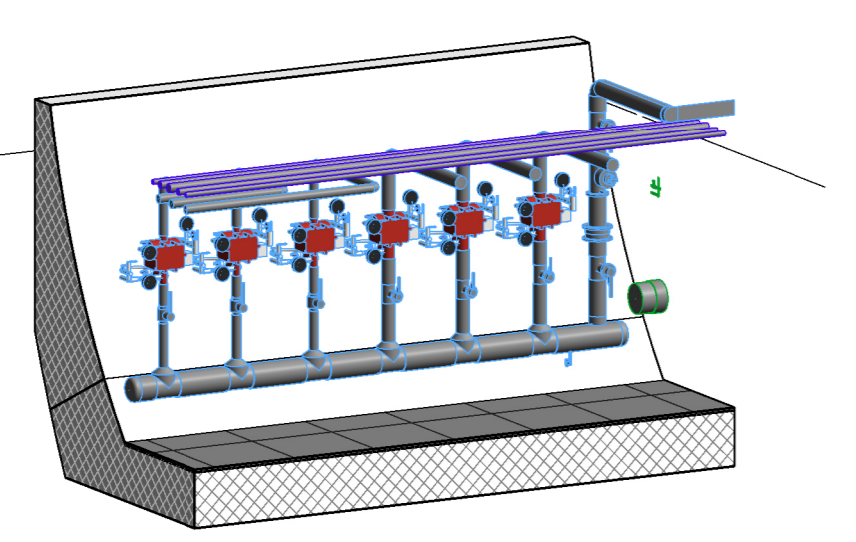
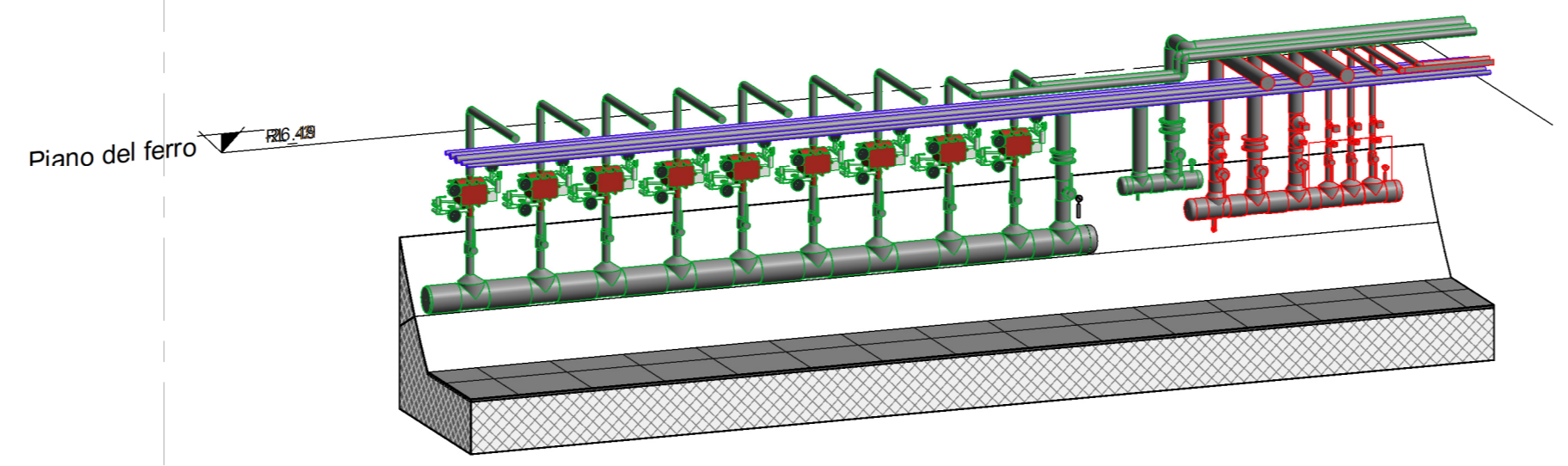


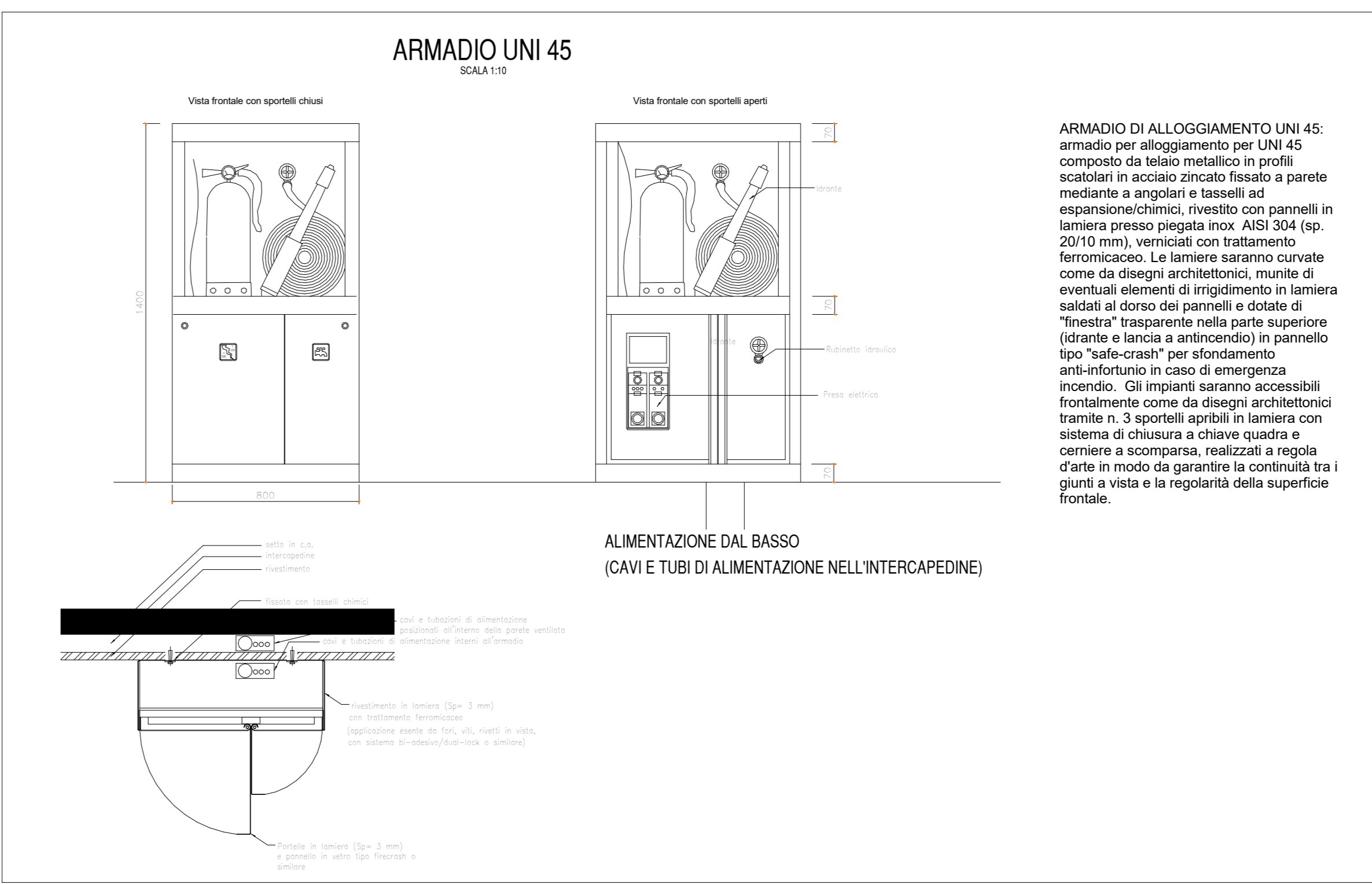
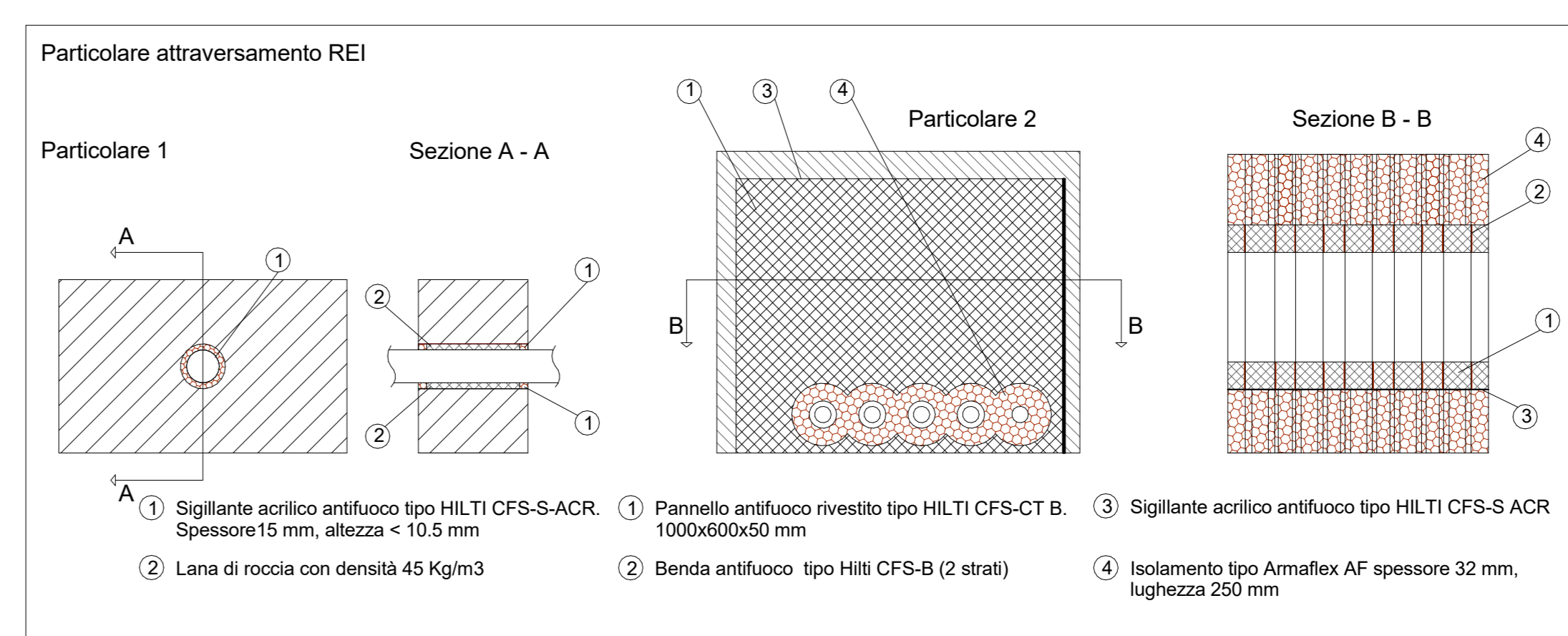
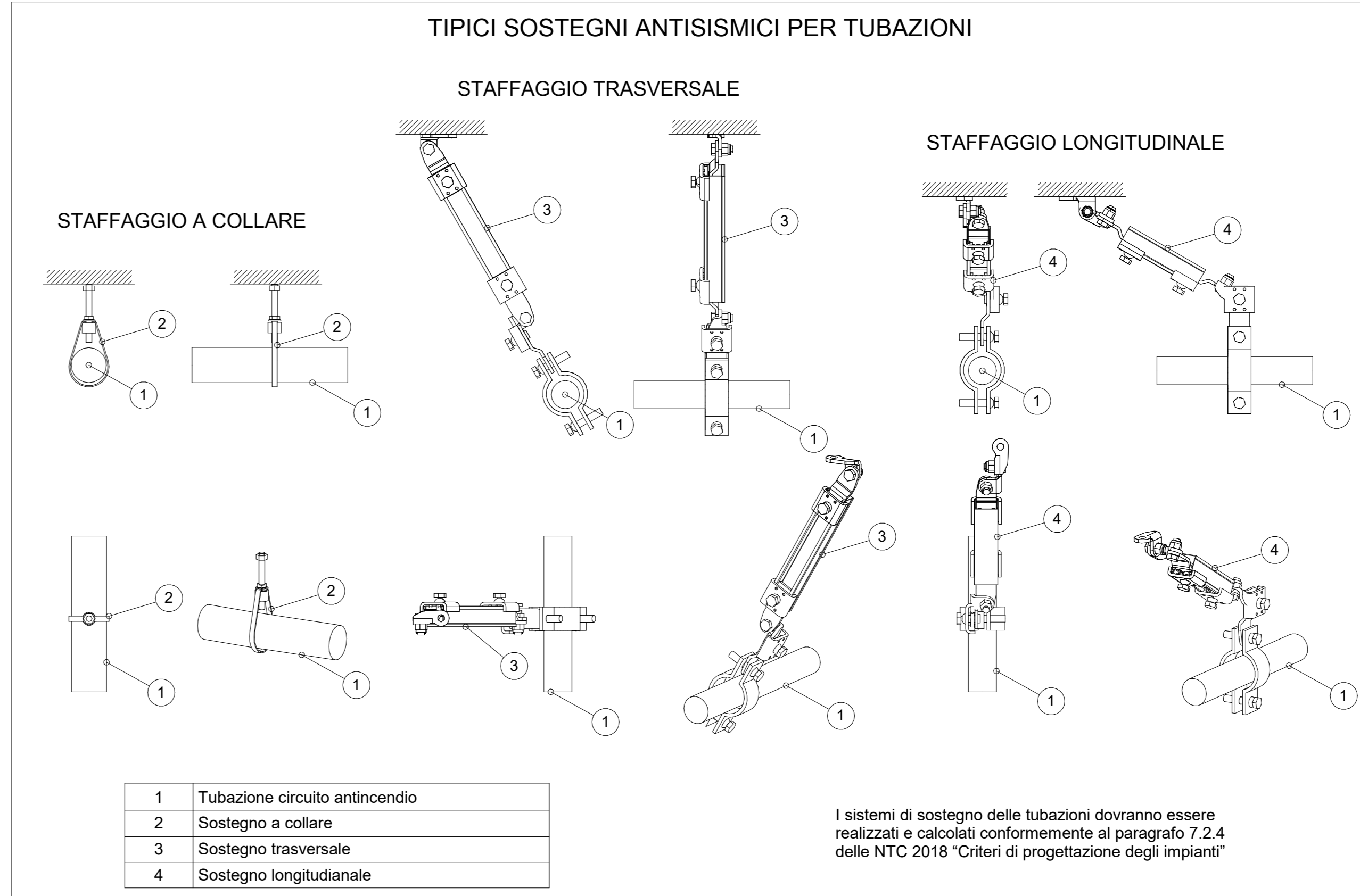
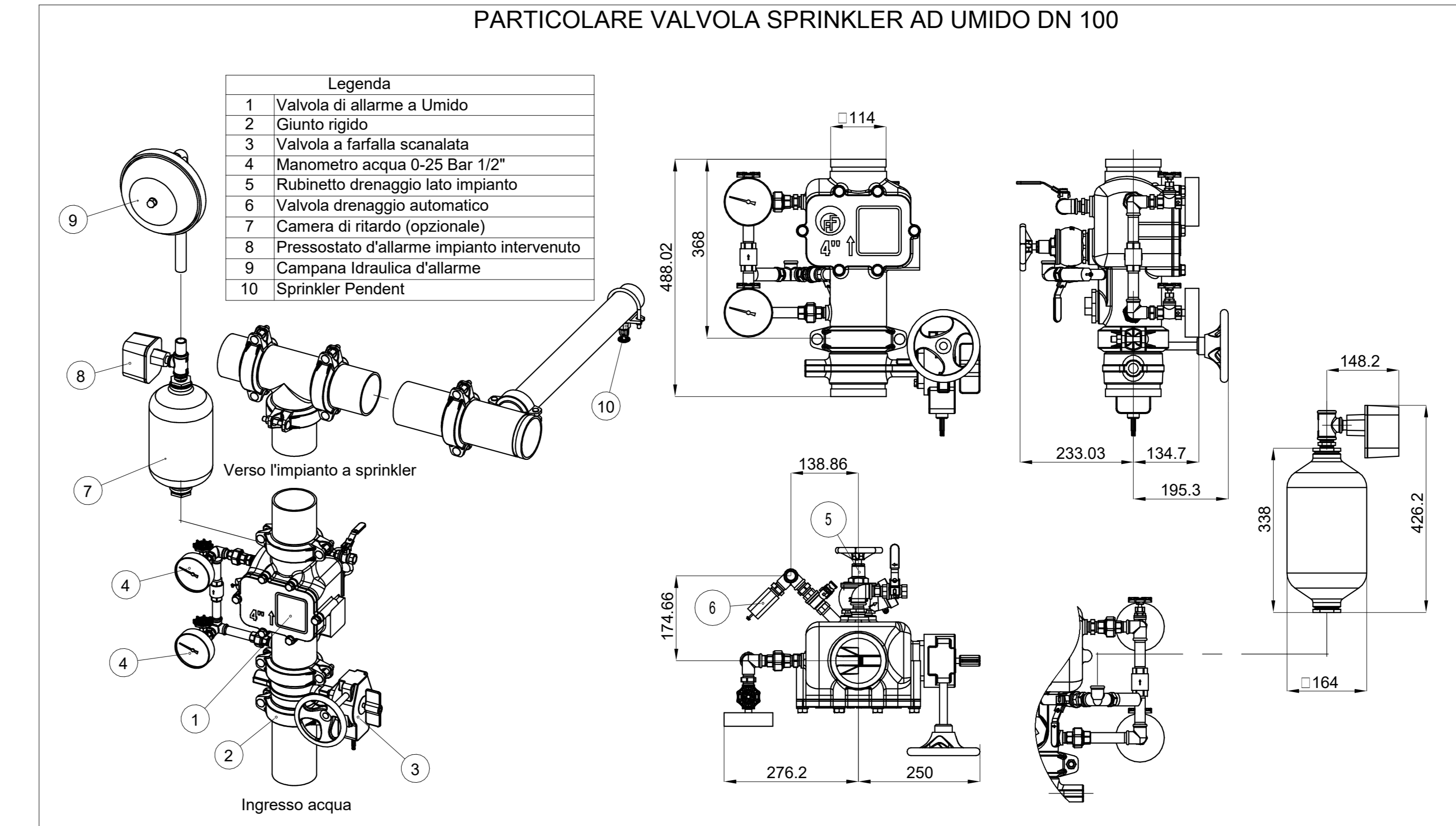
1 Al Piano sottobanchina (livello -5)  
1:100



2 3D - Anticendio Coll. diluivo



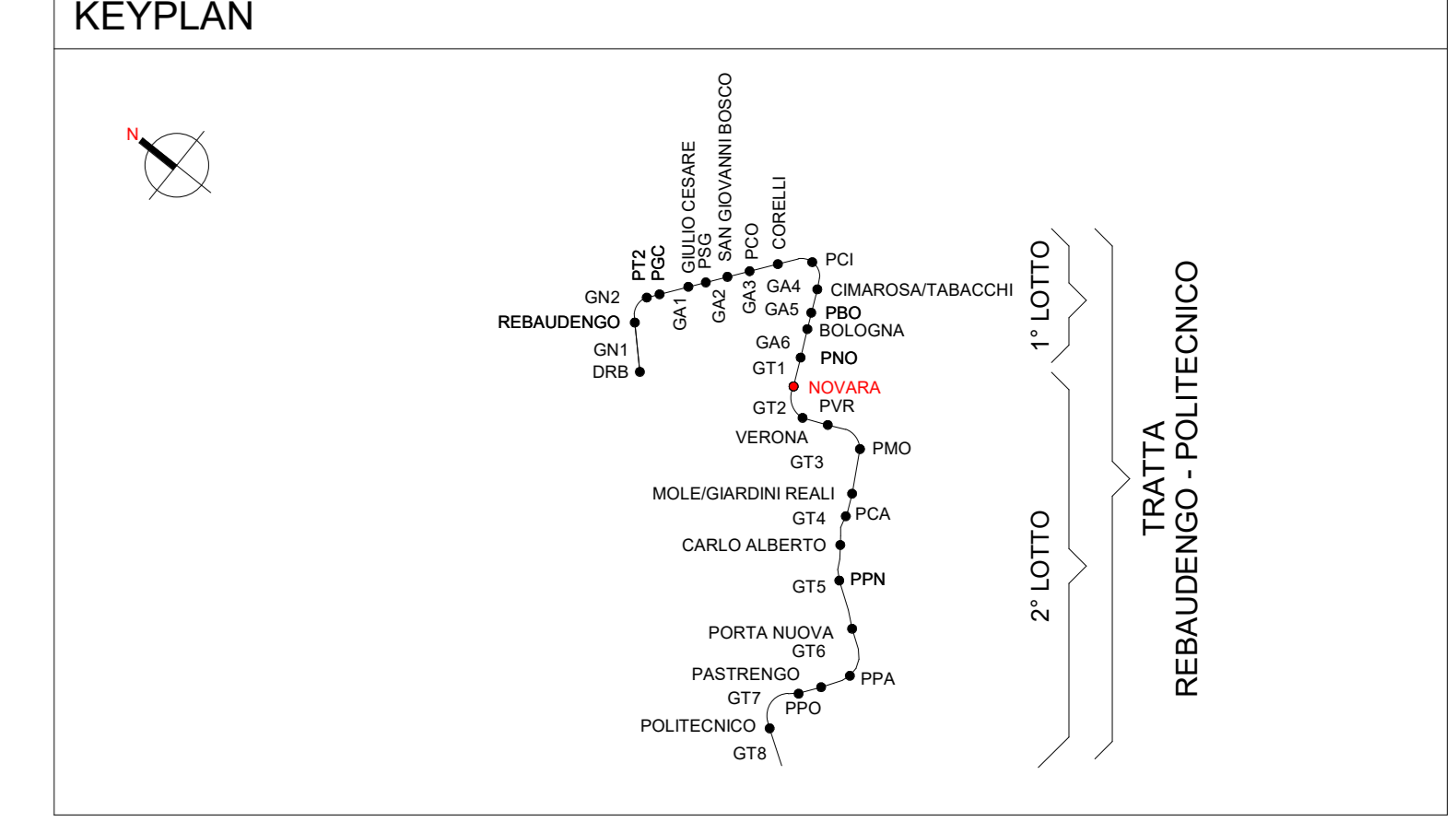
3 3D - Anticendio Coll. Sprinkler/Irrigazione



**CRITERIO DI DIMENSIONAMENTO IMPIANTO SPRINKLER A DILUIVO**  
EROGATORI SOTTO TRENO

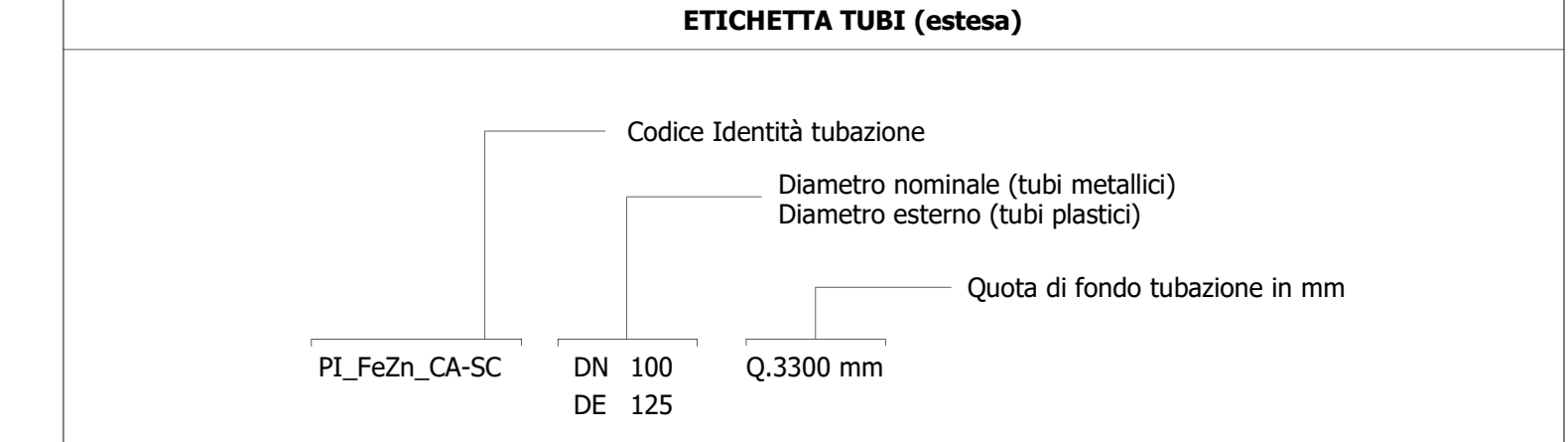
Classe di pericolo	S.24 - Passerelle per cavi all'interno di edifici
Area operativa	280 m <sup>2</sup>
Densità di scarica	10 mm/min
Pressione minima testina	2.50 bar
Portata minima testina	41 l/min
Area massima per singolo sprinkler	12 m <sup>2</sup>
Distanza massima tra sprinkler	4 m
Distanza minima tra sprinkler	2 m
Ke sprinkler	25.9 l/min/bar <sup>1/2</sup>
Temperatura di intervento	comando da sistema rivelazione incendi
Durata intervento impianto	30 min

Norma di riferimento UNI CEN/TS 14816:2009



**Legenda Anticendio**

Colore	ABBREVIAZIONE	Descrizione	TUBAZIONI	Descrizione
	A-DIL	Circolo diluivo	PI_Fe3h	Acciaio inox
	A-SPU	Sprinkler a umido	PI_Fe2h_CA-SC*	Acciaio zincato a caldo, scaldato
	A-IDR	Circolo idranti	PI_PEAID-P	Piast. liquidi in pressione PE 15
	A-WMI	Circolo watermist		
	I-AFS	Carico veica antincendio		* e tubazioni antiscandalo in acciaio zincato sono verniciate 646, 2007



SIMBOLO	Codice Identità	Descrizione
	SP_EST-P_POL	Estintore portatile a polvere, kg 6 55A 233BC
	SP_EST-P_CO2	Estintore portatile a CO2, kg 5 113BC
	SP_EST-CAR_POL	Estintore carrellato a polvere, Kg 50
	SP_EST-CAR_CO2	Estintore carrellato a CO2, Kg 50
	SP_IDR-E_UNI70	Idrante esterno UNI70
	SP_ARM_UNI45	Armadio UNI45
	SP_ARM_VS-D	Attacco per motopompa V.V.F. a vista doppio attacco
	SP_TES-WM	EROGATORE SPRINKLER WATERMIST PROTEZIONE AMBIENTE
	SP_TES-DI	EROGATORE SPRINKLER WATERMIST PROTEZIONE SOTTOPAVIMENTO
	SP_TES-DI	EROGATORE SPRINKLER PER DILUIVO VIA DI CORSA TRENO SOPRA BANCHINA
	SP_TES-DI	EROGATORE SPRINKLER PER DILUIVO VIA DI CORSA TRENO SOTTO BANCHINA
	SP_TES-P	EROGATORE SPRINKLER PENDENTE
	FA_UNI_REI	Barriera frangifiamma per ripartire pareti REI

**CRITERIO DI DIMENSIONAMENTO IMPIANTO SPRINKLER WATERMIST**

**EROGATORI AMBIENTE**

Classe di pericolo	OH3
Area operativa	216 m <sup>2</sup>
Portata minima testina	6.4 l/min
Area massima per singolo sprinkler	9 m <sup>2</sup>
Distanza massima tra sprinkler	3 m
Distanza minima tra sprinkler	2 m
Ke sprinkler	0.64 l/min/bar <sup>1/2</sup>
Temperatura di intervento	comando da sistema rivelazione incendi
Durata intervento impianto	60 min

Norma di riferimento UNI EN 14972-1:2021

**MINISTERO DELLE INFRASTRUTTURE E DELLA MOBILITÀ SOSTENIBILI**  
**STRUTTURA TECNICA DI MISSIONE**

**Mims COMUNE DI TORINO**  
**CITTA' DI TORINO**

**METROPOLITANA AUTOMATICA DI TORINO**  
**LINEA 2 - TRATTA POLITECNICO - REBAUDENGO**

**PROGETTAZIONE DEFINITIVA**  
Lotto Costruttivo 2: Bologna - Politecnico

**PROGETTO DEFINITIVO**

DIRETTORE PROGETTAZIONE: **INFRA.TO** INFRASTRASPORTI S.r.l.  
IL PROGETTISTA: **INFRA.TO**

IMPANTI NON DI SISTEMA - STAZIONE NOVARA  
IMPIANTO ANTINCENDIO  
PIANTA PIANO SOTTOBANCHINA

ELABORATO: **MTL2T1A2Z IANSNOT005** REV. 02 DATA: 20/10/23  
SCALE: 1:100

AGGIORNAMENTI: **MTL2T1A2Z IANSNOT005** DATA: 20/10/23

STAZIONE APPALTANTE: **INFRA.TO**  
DIRETTORE DI SEZIONE: **INFRA.TO**  
ING. R. BERTASIO  
RESPONSABILE UNICO DEL PROCEDIMENTO: **INFRA.TO**  
ING. A. SMOZZARO