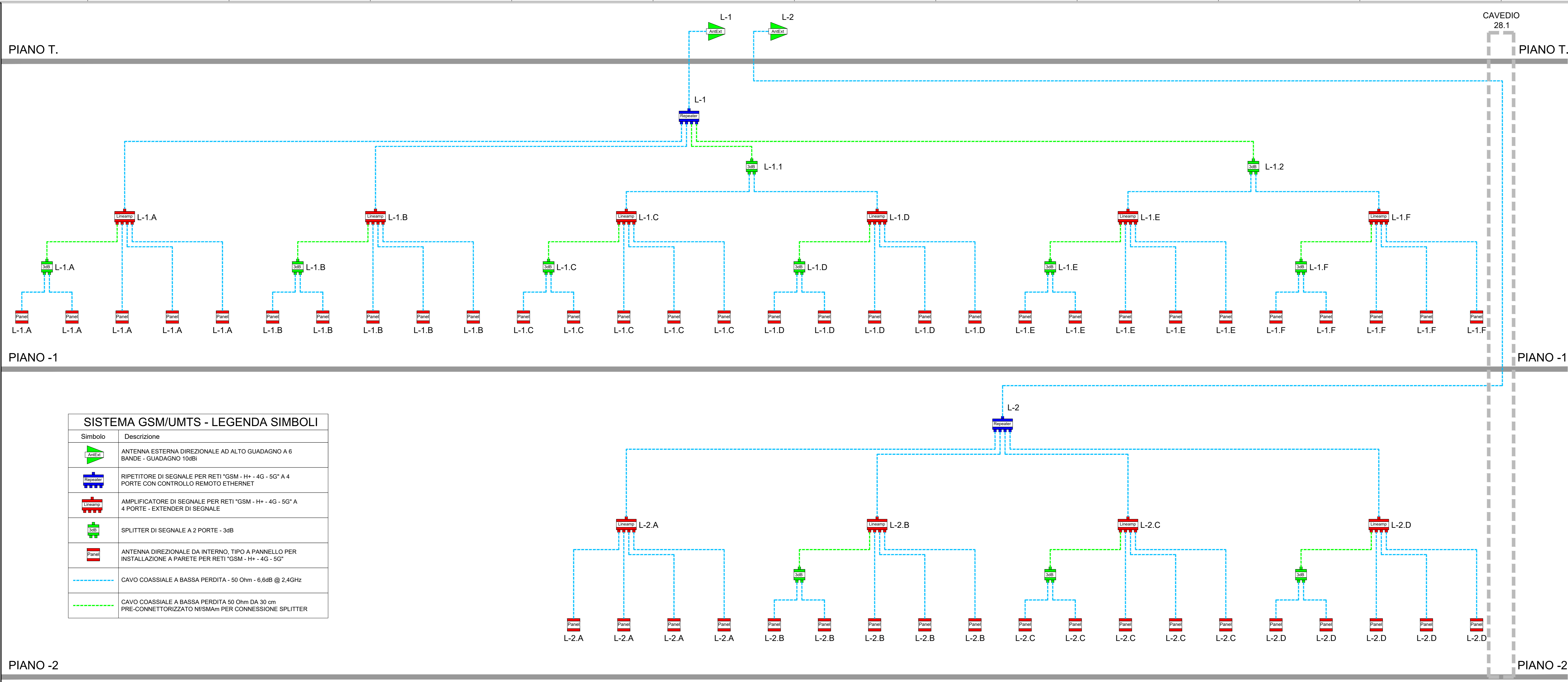
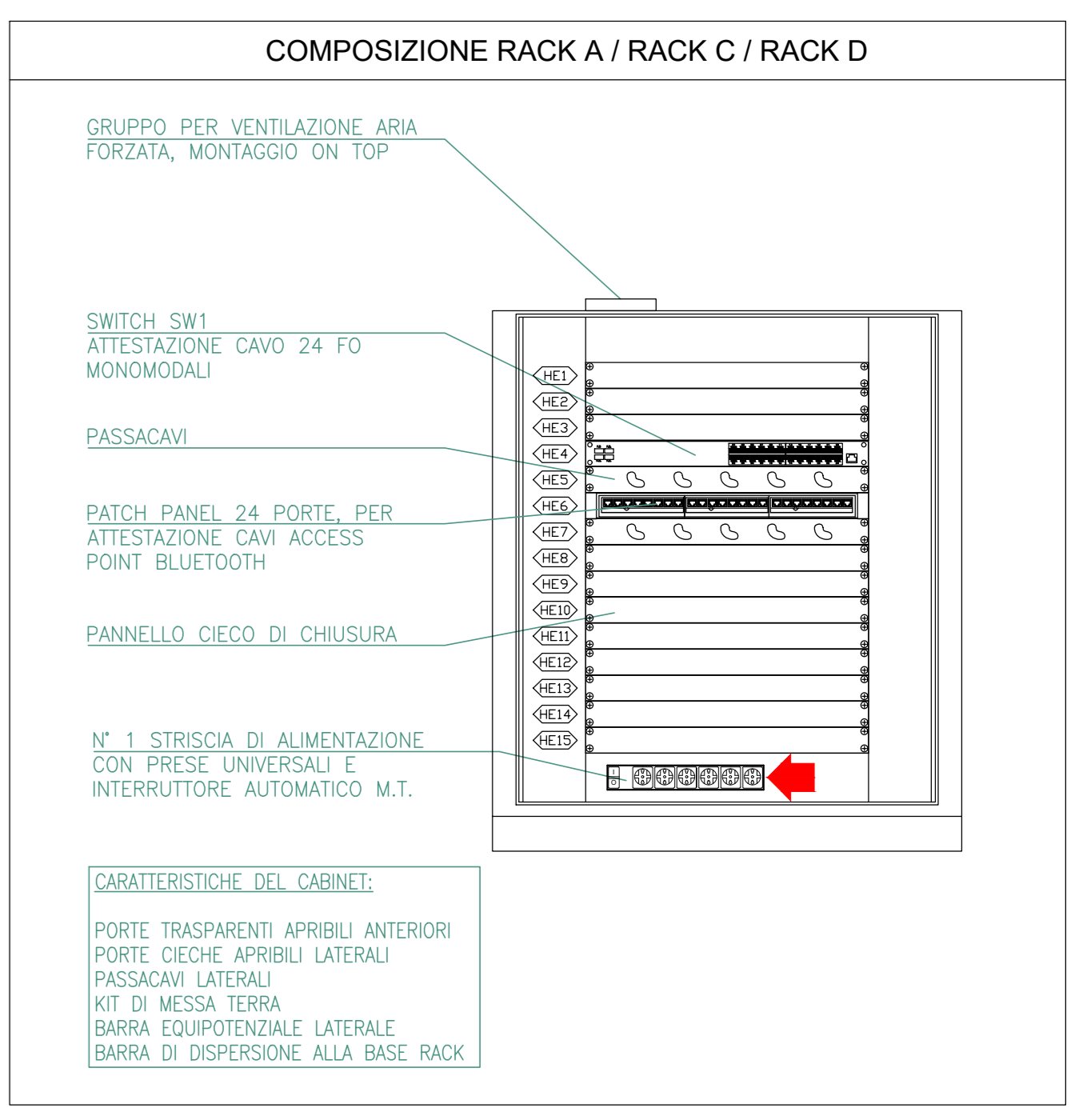
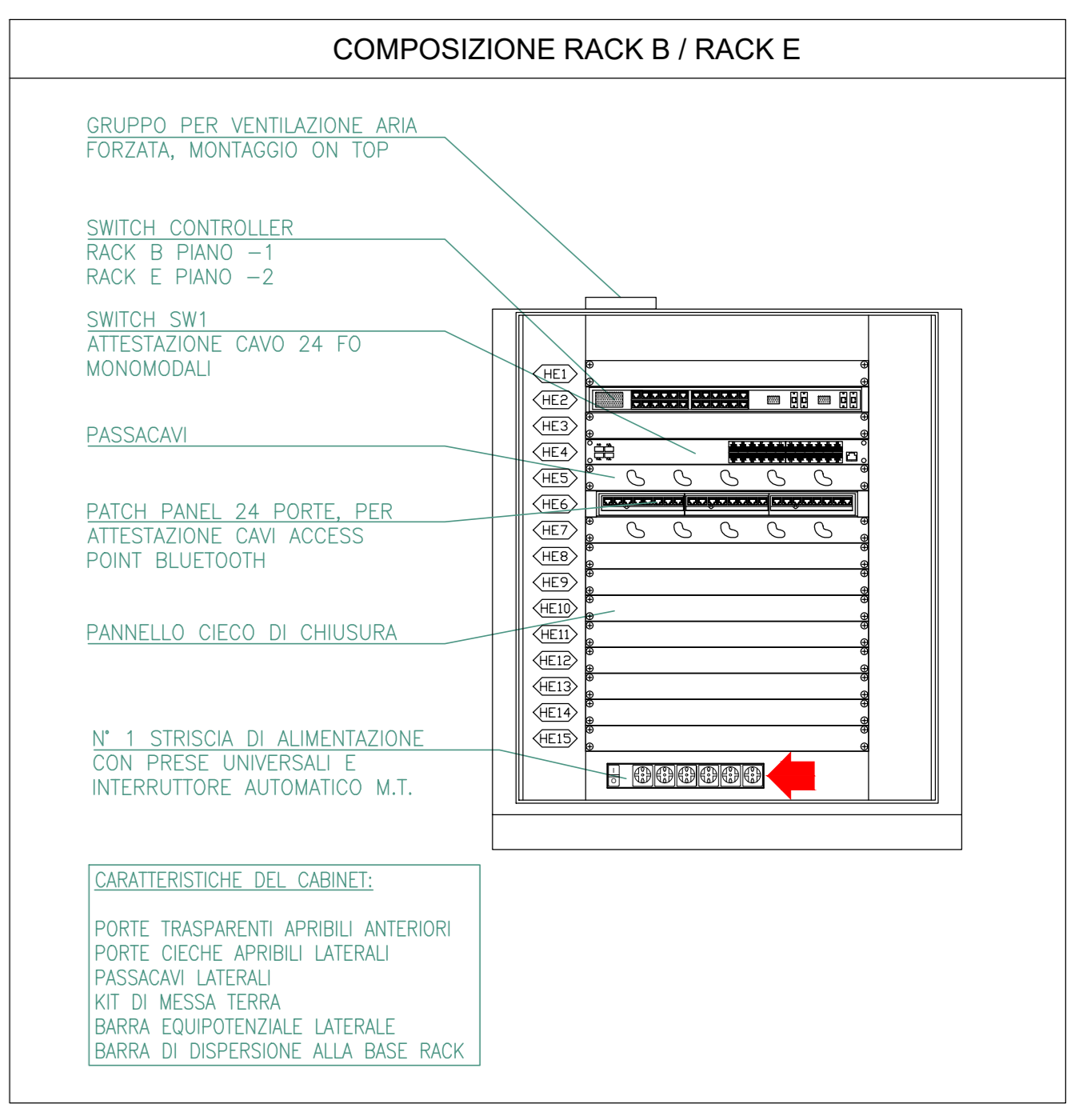


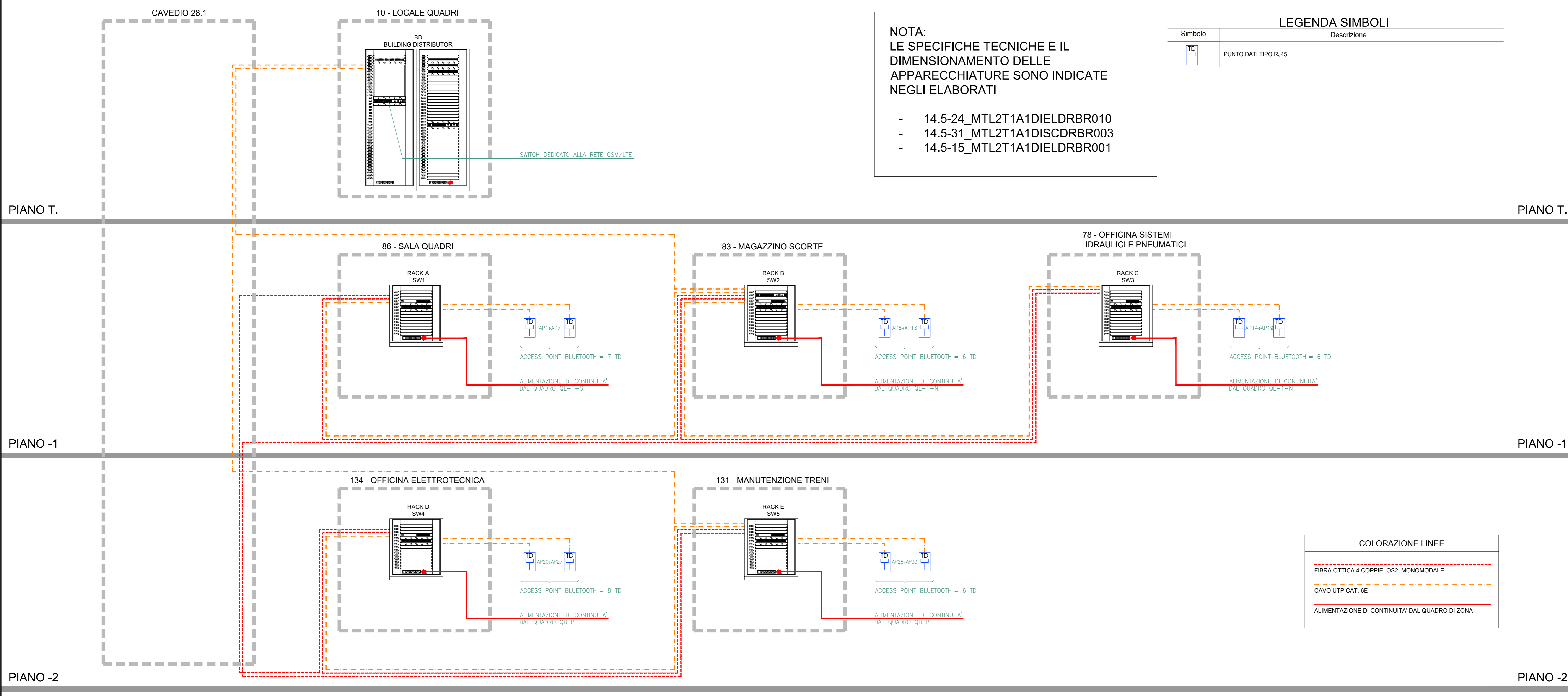
SISTEMA DISTRIBUZIONE SEGNALE GSM/UMTS



SISTEMA GSM/UMTS - LEGENDA SIMBOLI	
Simbolo	Descrizione
	ANTENNA ESTERNA DIREZIONALE AD ALTO GUADAGNO A 6 BANDE - GUADAGNO 10dB
	RIPETITORE DI SEGNALE PER RETI GSM - H+ - 4G - 5G* A 4 PORTE CON CONTROLLO REMOTO ETHERNET
	AMPLIFICATORE DI SEGNALE PER RETI GSM - H+ - 4G - 5G* A 4 PORTE - EXTENDER DI SEGNALE
	SPLITTER DI SEGNALE A 2 PORTE - 3dB
	ANTENNA DIREZIONALE DA INTERNO, TIPO A PANNELLO PER INSTALLAZIONE A PARETE PER RETI GSM - H+ - 4G - 5G*
	CAVO COASSIALE A BASSA PERDITA - 50 Ohm - 6,6dB @ 2,4GHz
	CAVO COASSIALE A BASSA PERDITA 50 Ohm DA 30 cm PRE-CONNETTORIZZATO NISM4m PER CONNESSIONE SPLITTER



SISTEMA DISTRIBUZIONE SEGNALE WI-FI

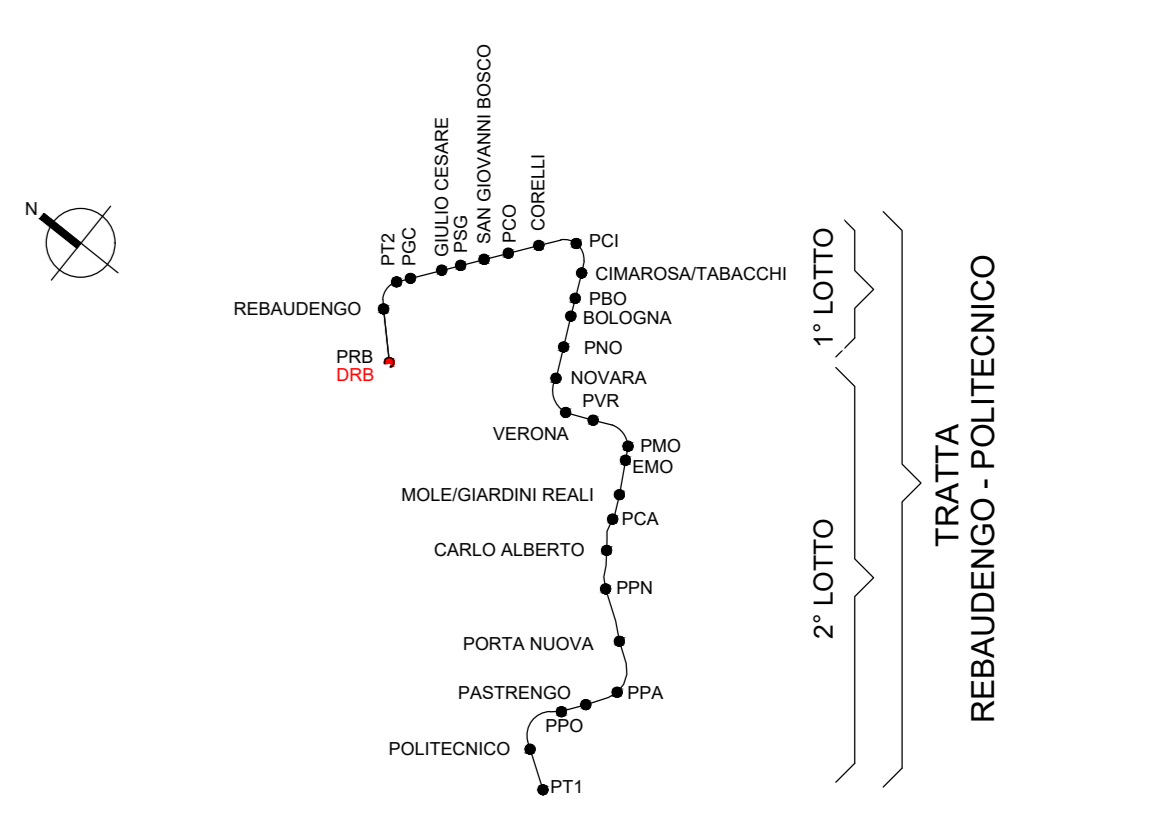


NOTA:
LE SPECIFICHE TECNICHE E IL DIMENSIONAMENTO DELLE APPARECCHIATURE SONO INDICATE NEGLI ELABORATI

- 14.5-24_MTL2T1A1DIELDRBR010
- 14.5-31_MTL2T1A1DISCDRBR003
- 14.5-15_MTL2T1A1DIELDRBR001

LEGENDA SIMBOLI	
Simbolo	Descrizione
	PUNTO DATI TIPO RJ45

KEY PLAN



MINISTERO DELLE INFRASTRUTTURE E DELLA MOBILITÀ SOSTENIBILI
STRUTTURA TECNICA DI MISSIONE

Mims
COMUNE DI TORINO
CITTA' DI TORINO

METROPOLITANA AUTOMATICA DI TORINO
LINEA 2 - TRATTA POLITECNICO - REBAUDENGO
PROGETTAZIONE DEFINITIVA
Lotto Costruttivo 1: Rebaudengo - Bologna

PROGETTO DEFINITIVO		INFRASISTEMI.IT S.p.A.				
DIRETTORE PROGETTAZIONE	IL PROGETTISTA					
Ing. R. Cioldi	Ing. F. Azzurro	DEPOSITO OFFICINA REBAUDENGO - IMPIANTI NON DI SISTEMA				
IMPIANTI SPECIALI - AMPLIFICAZIONE SEGNALE GSM E LOCALIZZAZIONE PERSONALE		SCHEMA GENERALE				
ELABORATO	REV.	SCALA	DATA			
MTL2T1A1D ISPORBK005	0 1	-:-	28/12/22			
AGGIORNAMENTI						
REV.	DESCRIZIONE	DATA	REDAITTO	CONTROL.	APPROV.	VISTO
0	EMISSIONE	31/03/22	GB	AGR	FAZ	RC
1	EMISSIONE FINALE A SEGUITO DI VERIFICA PREVENTIVA	28/12/22	GB	AGR	FAZ	RC

STAZIONE APPALTANTE
DIRETTORE DI DIVISIONE INFRASTRUTTURE E MOBILITÀ
Ing. R. Bertasio

RESPONSABILE LINEA DEL PROCEDIMENTO
Ing. A. Strozziro