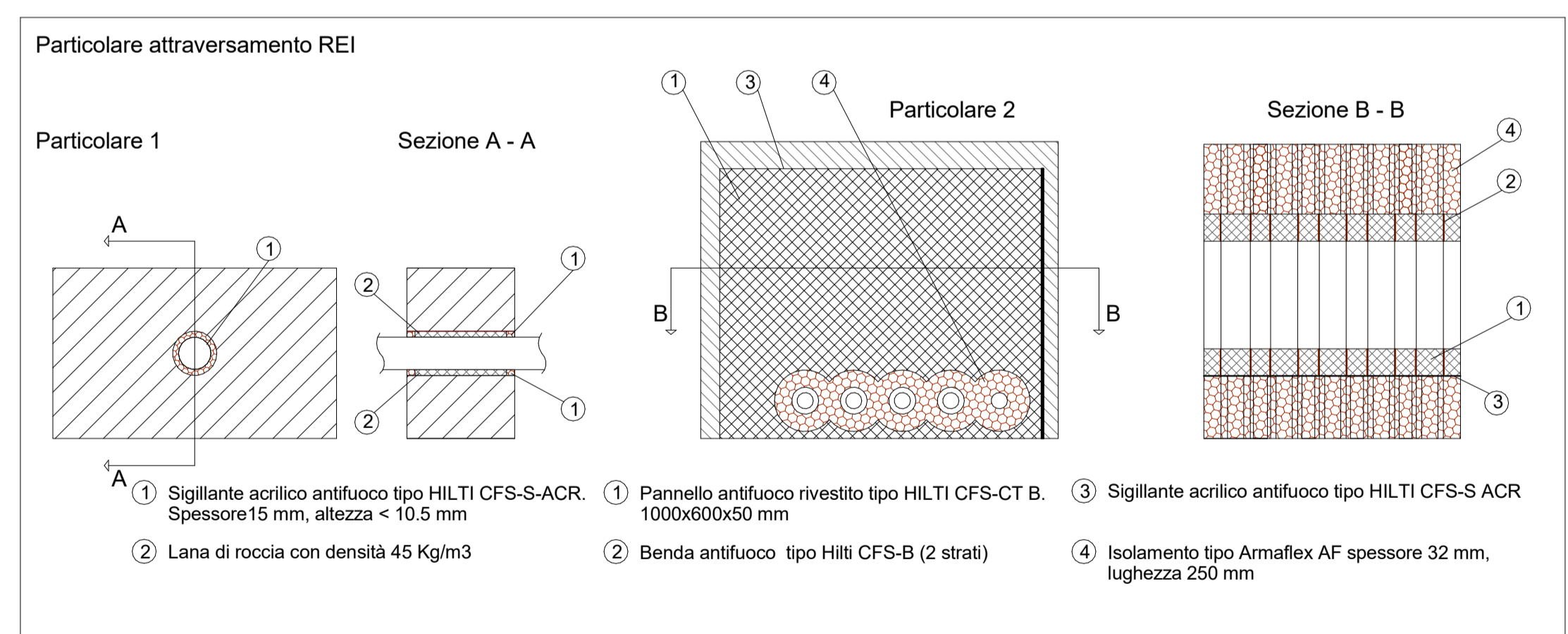
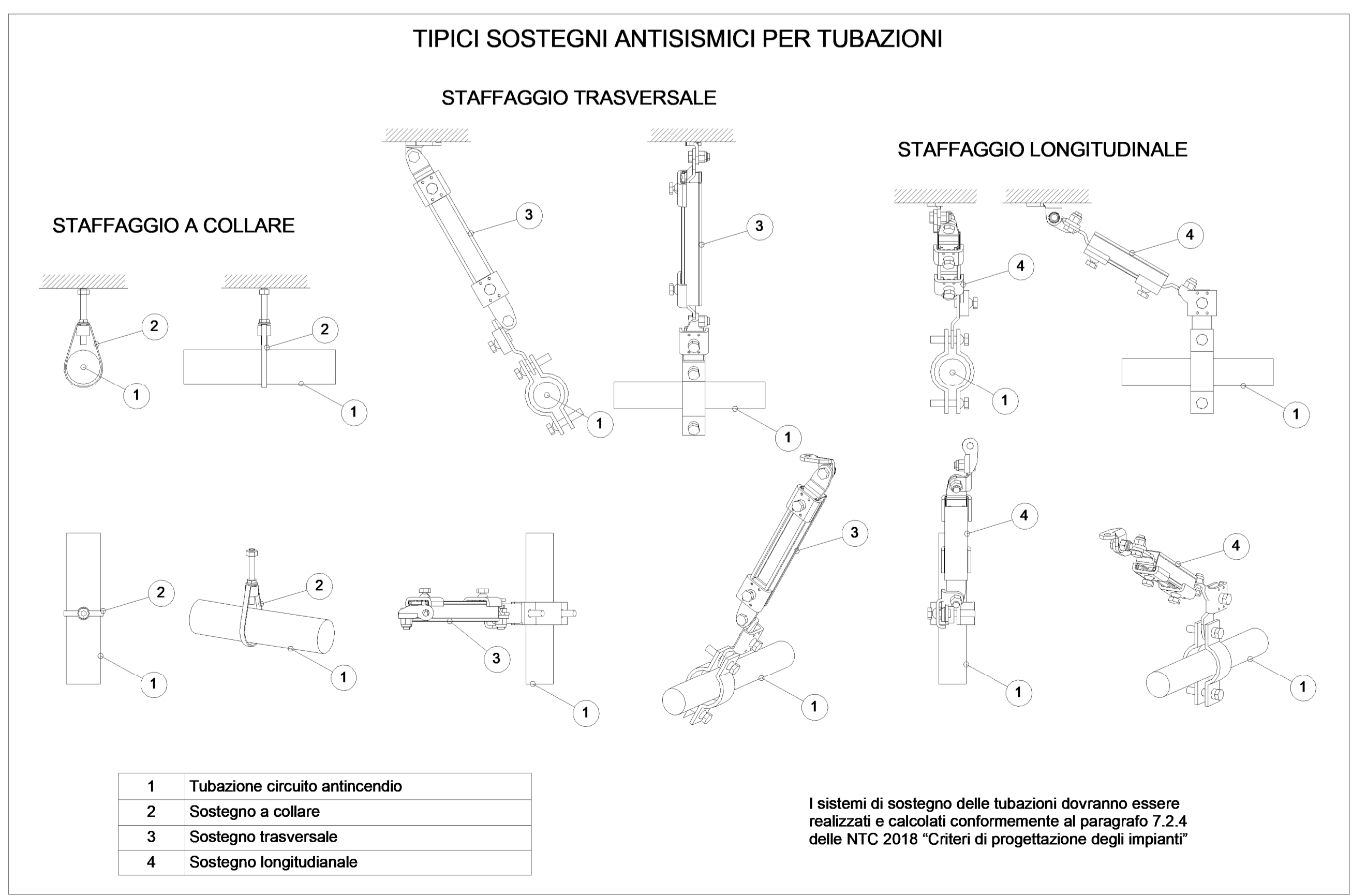


1 Impianto idrico sanitario - Pianta piano banchina (livello -1)
1 : 100



IMPIANTO		TUBAZIONI		
Colore	Abbreviazione	Descrizione	Codice Identità	Descrizione
	I-AFS	Acqua fredda sanitaria	PI_FeZn_CA-FI	Acciaio zincato a caldo, flettato

ETICHETTA TUBI (estesa)		
PI_FeNe_SF	DN 100 DE 125	Quota di fondo tubazione in mm Q.3300 mm

SIMBOLO	Codice Identità	Descrizione
	-	Sanitario wc
	-	Sanitario lavabo
	PA_RUB-LAV	Rubinetto di lavaggio
	PR_UNI_REI120	Attraversamento REI120
	PR_UNI_REI60	Attraversamento REI60

MINISTERO DELLE INFRASTRUTTURE E DELLA MOBILITÀ SOSTENIBILI
STRUTTURA TECNICA DI MISSIONE

Mims
COMUNE DI TORINO

CITTA' DI TORINO

METROPOLITANA AUTOMATICA DI TORINO
LINEA 2 - TRATTA POLITECNICO - REBAUDENGO
PROGETTAZIONE DEFINITIVA
Lotto Costruttivo 1: Rebaudengo - Bologna

PROGETTO DEFINITIVO

DIRETTORE PROGETTAZIONE: **INFRA.TO** INFRATRASPORTI.TO S.r.l.
Responsabile Integrazione disegni specialistiche

Ing. R. Crova
Ordine degli Ingegneri della Provincia di Torino n. 60385

Ing. F. Azzaroni
Ordine degli Ingegneri della Provincia di Torino n. 122873

IMPIANTI NON DI SISTEMA - STAZIONE CORELLI
IMPIANTI IDRICO SANITARIO E ADDUZIONE
PIANTA PIANO BANCHINA

ELABORATO	REV. int.	SCALA	DATA
MTL2T1A1D_ISSCOT002	0 2	1 : 100	10/03/2023

AGGIORNAMENTI

REV.	DESCRIZIONE	DATA	REDATTO	CONTROL.	APPROV.	VISTO
0	EMISSIONE	31/03/2022	PVA	AGH	FAZ	RCR
1	Emissione finale a seguito di verifica preventiva	15/12/2022	PVA	AGH	FAZ	RCR
2	Emissione finale a seguito di verifica preventiva	10/03/2023	PVA	FAZ	FAZ	RCR

LOTTO 1 CARTELLA 12.2.4 31 MTL2T1A1D_ISSCOT002

STAZIONE APPALTANTE
DIRETTORE DI DIVISIONE INFRASTRUTTURE E MOBILITÀ
Ing. R. Bertasio
RESPONSABILE UNICO DEL PROCEDIMENTO
Ing. A. Strozziro