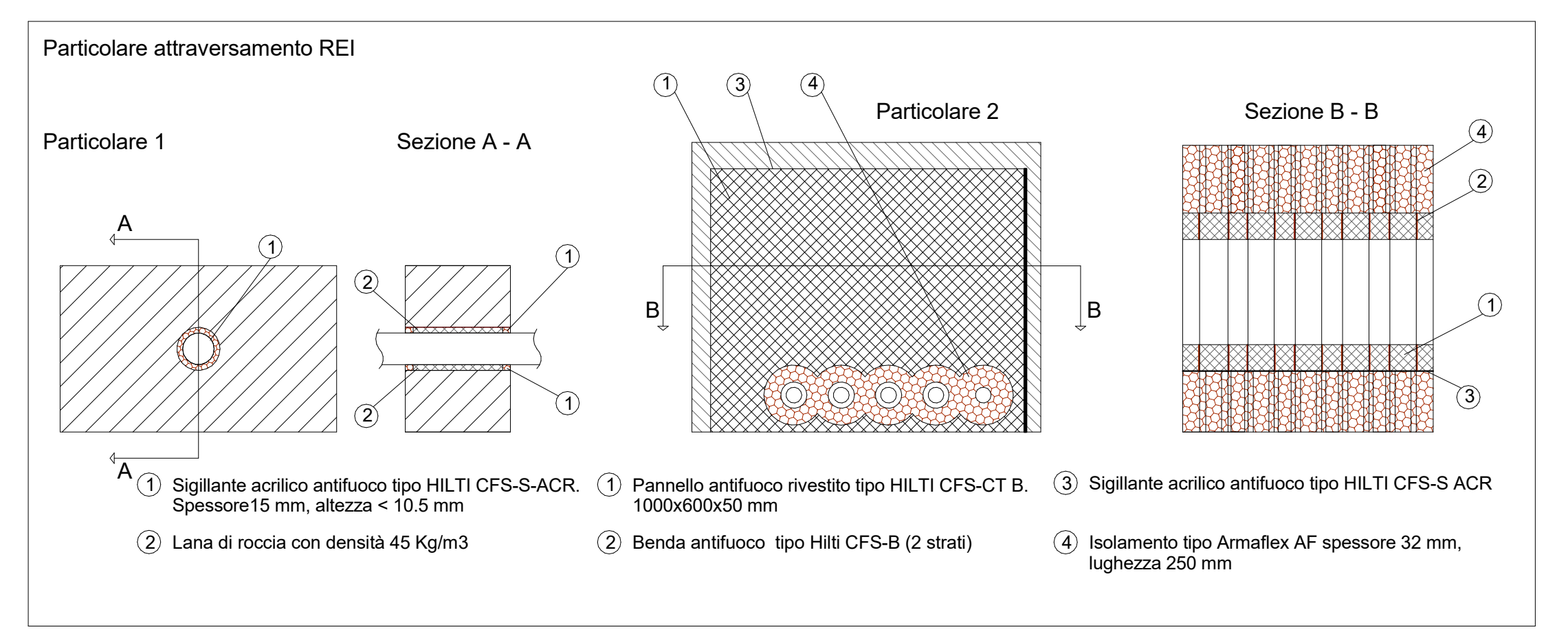
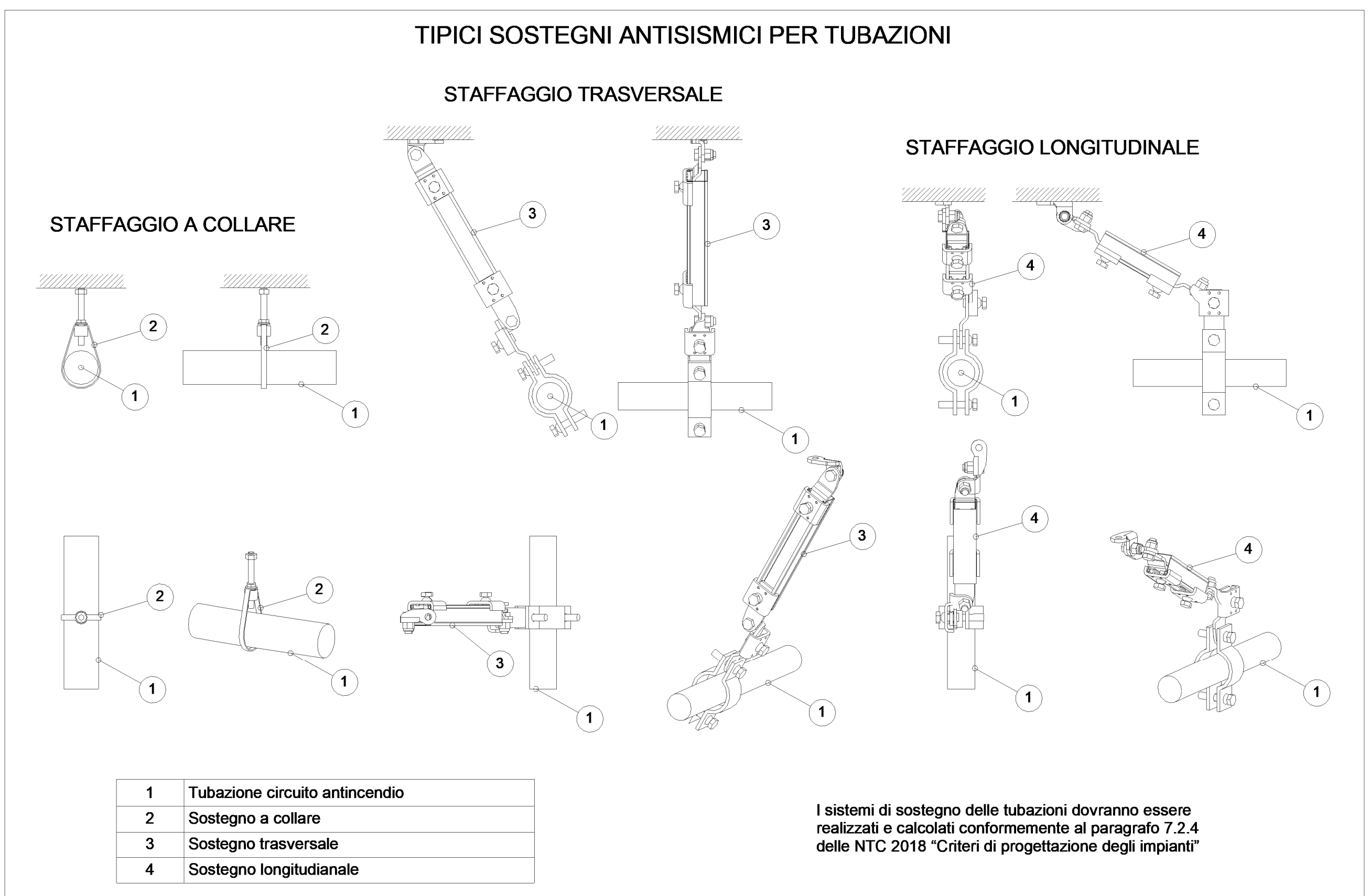


1 Impianto idrico sanitario - Pianta piano atrio (livello 0)
1 : 100



IMPIANTO			TUBAZIONI	
Colore	Abbreviazione	Descrizione	Codice identità	Descrizione
	I-AFS	Acque fredde sanitarie	PI_FeZn_CA-FI	Acciaio zincato a caldo, filettato

ETICHETTA TUBI (estesa)	
Code Identità tubazione	Quota di fondo tubazione in mm
PI_FeNe_SF	DN 100 DE 125 Q.3300 mm

SIMBOLO	Codice Identità	Descrizione
	-	Sanitario wc
	-	Sanitario lavabo
	PA_RUB-LAV	Rubinetto di lavaggio
	PR-UNI_REI120	Attraversamento REI120
	PR-UNI_REI60	Attraversamento REI60

MINISTERO DELLE INFRASTRUTTURE E DELLA MOBILITÀ SOSTENIBILI
STRUTTURA TECNICA DI MISSIONE

COMUNE DI TORINO

METROPOLITANA AUTOMATICA DI TORINO
LINEA 2 - TRATTA POLITECNICO - REBAUDENGO
PROGETTAZIONE DEFINITIVA
Lotto Costruttivo 1: Rebaudengo - Bologna

PROGETTO DEFINITIVO	DIRETTORE PROGETTAZIONE Responsabile integrazione discipline specialistiche	IL PROGETTISTA INFRASTRUTTURE.ITO S.r.l.
Ing. R. Crova Ordine degli Ingegneri della Provincia di Torino n. 60385	Ing. F. Azzaroni Ordine degli Ingegneri della Provincia di Torino n. 122873	IMPIANTI NON DI SISTEMA - STAZIONE SAN GIOVANNI BOSCO IMPIANTI IDRICO SANITARIO E ADDUZIONE PIANTA PIANO ATRIO E ACCESSI
ELABORATO	REV. int. est.	SCALA
MTL2T1A1D ISSSGT001	0 2	1 : 100
DATA	10/03/2023	
Fig. 1 di 1		

REV.	DESCRIZIONE	DATA	REDATTO	CONTROL.	APPROV.	VISTO
0	EMISSIONE	31/03/2022	PVA	AGH	FAZ	RCR
1	Emissione finale a seguito di verifica preventiva	15/12/2022	PVA	AGH	FAZ	RCR
2	Emissione finale a seguito di verifica preventiva	10/03/2023	PVA	AGH	FAZ	RCR

LOTTO 1	CARTELLA	12.2.3	30	MTL2T1A1D ISSSGT001	STAZIONE APPALTANTE DIRETTORE DI DIVISIONE INFRASTRUTTURE E MOBILITÀ Ing. R. Bertasio RESPONSABILE UNICO DEL PROCEDIMENTO Ing. A. Strozziro
----------------	-----------------	---------------	-----------	------------------------------	--