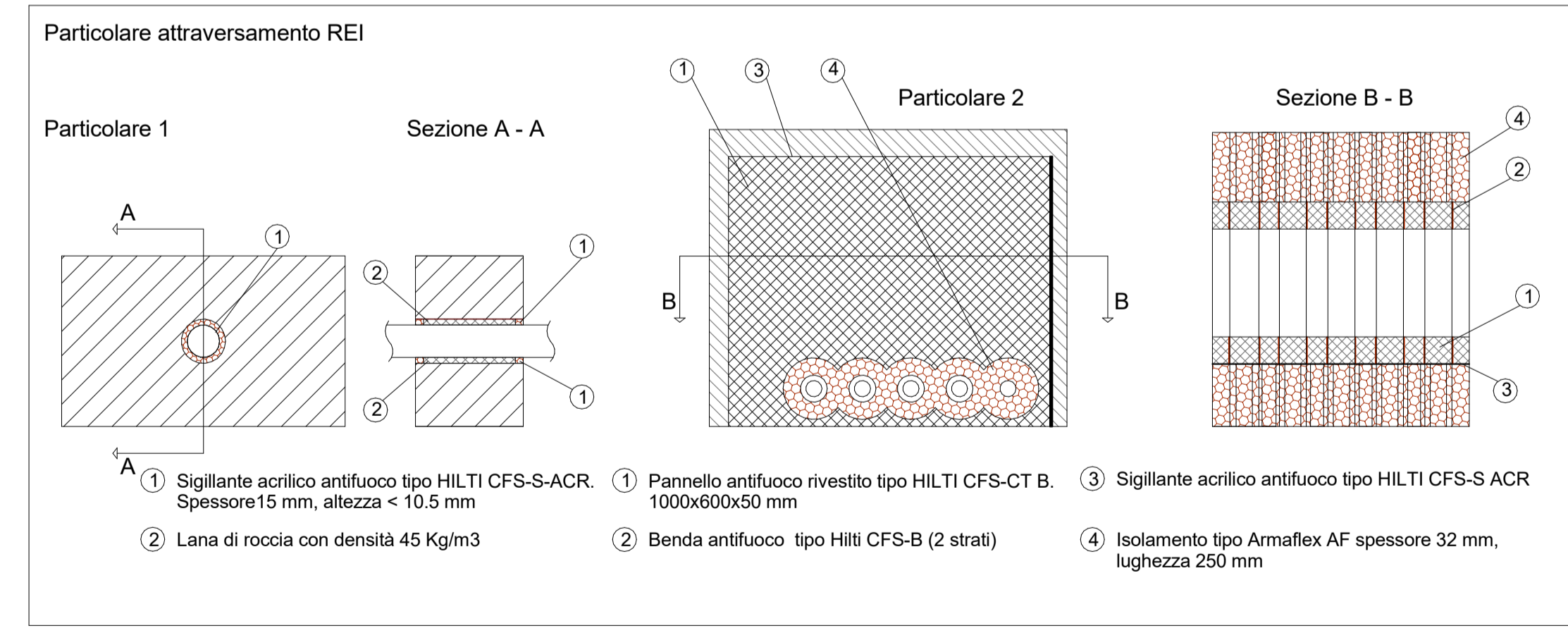
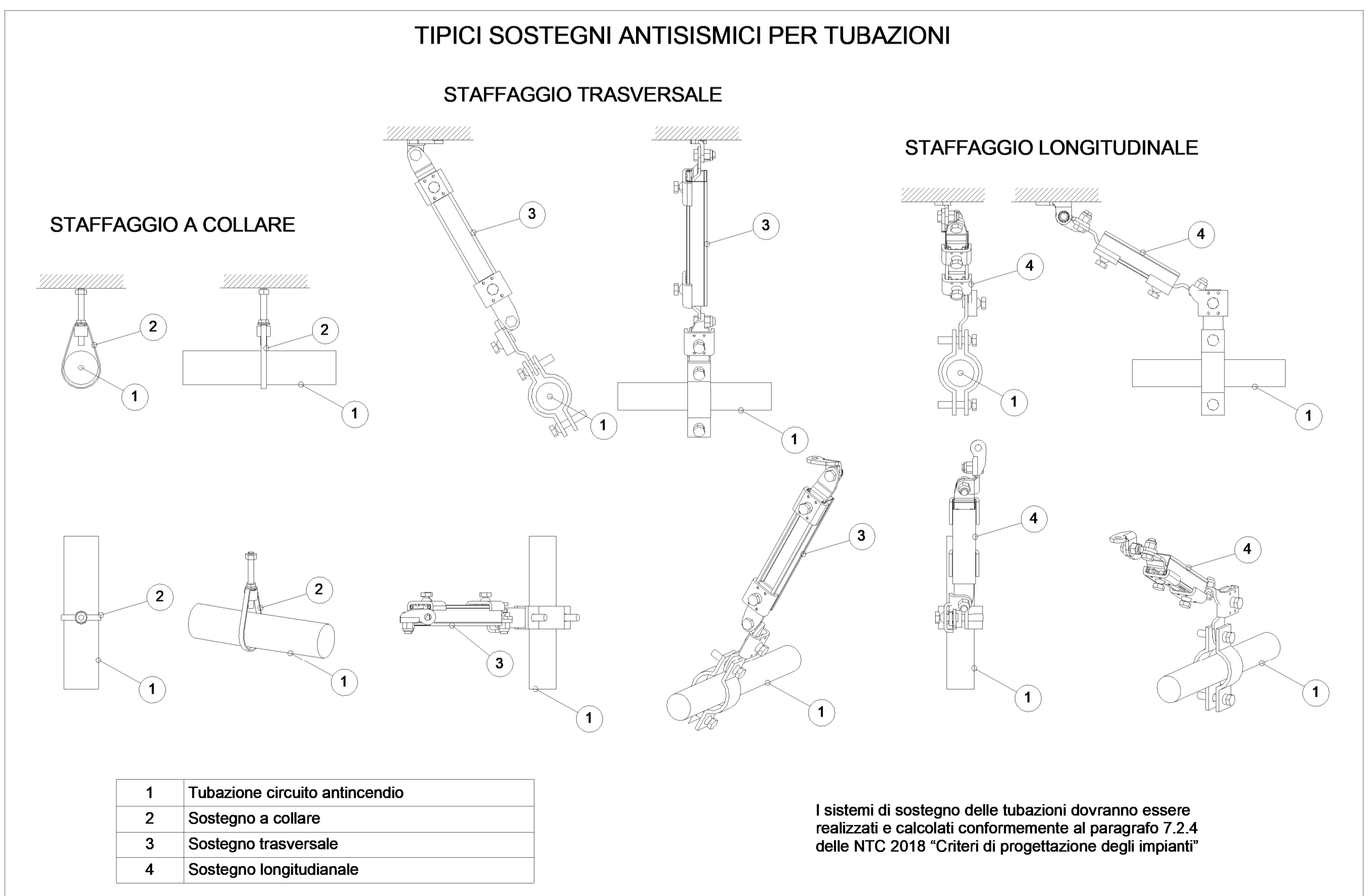


1 Impianto idrico sanitario - Pianta piano atrio (livello 0)
1 : 100



Legenda Idrico sanitario

IMPIANTO			TUBAZIONI	
Colore	Abbreviazione	Descrizione	Codice identità	Descrizione
	I-AFS	Acque fredde sanitarie	PI_FeZn_CA-FI	Acciaio zincato a caldo, flettato

ETICHETTA TUBI (estesa)

Codice Identità tubazione

Diametro nominale (tubi metallo)

Diametro esterno (tubi plastico)

Quota di fondo tubazione in mm

PI_FeNe_SF DN 100 DE 125 Q.3300 mm

SIMBOLO	Codice Identità	Descrizione
	-	Sanitario wc
	-	Sanitario lavabo
	PA_RUB-LAV	Rubinetto di lavaggio
	PR_UNI_REI120	Attraversamento REI120
	PR_UNI_REI60	Attraversamento REI60

MINISTERO DELLE INFRASTRUTTURE E DELLA MOBILITÀ SOSTENIBILI
STRUTTURA TECNICA DI MISSIONE

Mims
COMUNE DI TORINO

CITTA' DI TORINO

METROPOLITANA AUTOMATICA DI TORINO
LINEA 2 - TRATTA POLITECNICO - REBAUDENGO
PROGETTAZIONE DEFINITIVA
Lotto Costruttivo 1: Rebaudengo - Bologna

PROGETTO DEFINITIVO

DIRETTORE PROGETTAZIONE: **INFRA.TO** INFRATRASPORTI.TO S.r.l.
Responsabile integrazione disegni specialistiche

IL PROGETTISTA: **INFRA.TO**

Ing. R. Crova
Ordine degli Ingegneri della Provincia di Torino n. 60385

Ing. F. Azzarone
Ordine degli Ingegneri della Provincia di Torino n. 122873

IMPIANTI NON DI SISTEMA - STAZIONE CORELLI
IMPIANTI IDRICO SANITARIO E ADDUZIONE
PIANTA PIANO ATRIO E ACCESSI

ELABORATO	REV.	SCALA	DATA
MTL2T1A1D_ISSCOT001	0 2	1 : 100	10/03/2023

BM MANAGER Geom. L. D'Accardi

AGGIORNAMENTI

REV.	DESCRIZIONE	DATA	REDATTO	CONTROL.	APPROV.	VISTO
0	EMISSIONE	31/03/2022	PVA	AGH	FAZ	RCR
1	Emissione finale a seguito di verifica preventiva	15/12/2022	PVA	AGH	FAZ	RCR
2	Emissione finale a seguito di verifica preventiva	10/03/2023	PVA	FAZ	FAZ	RCR

LOTTO 1 CARTELLA 12.2.4 30 MTL2T1A1D_ISSCOT001

STAZIONE APPALTANTE

DIRETTORE DI DIVISIONE INFRASTRUTTURE E MOBILITÀ
Ing. R. Bertasio

RESPONSABILE UNICO DEL PROCEDIMENTO
Ing. A. Strozziro