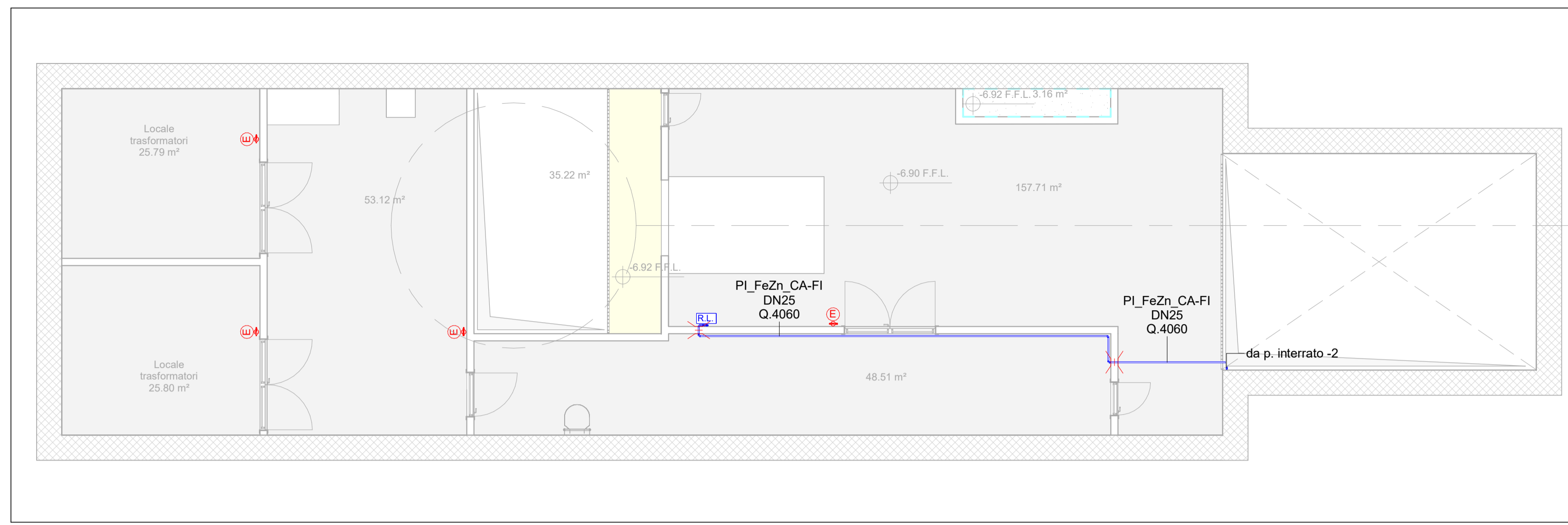
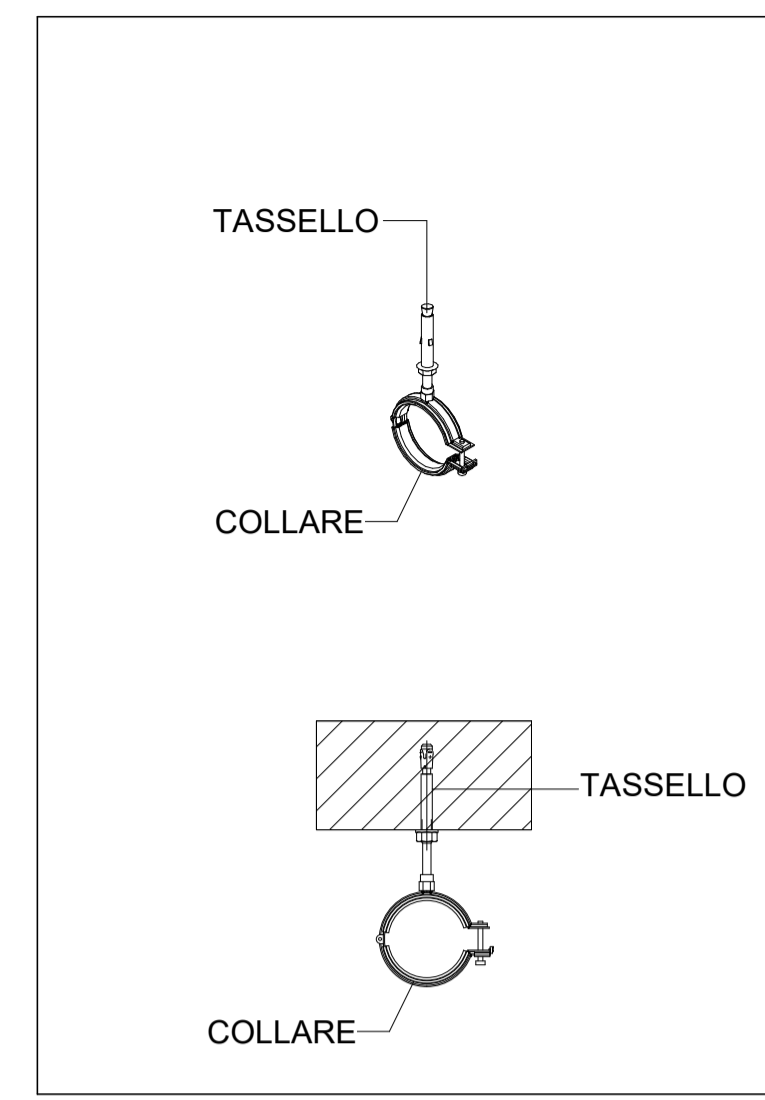


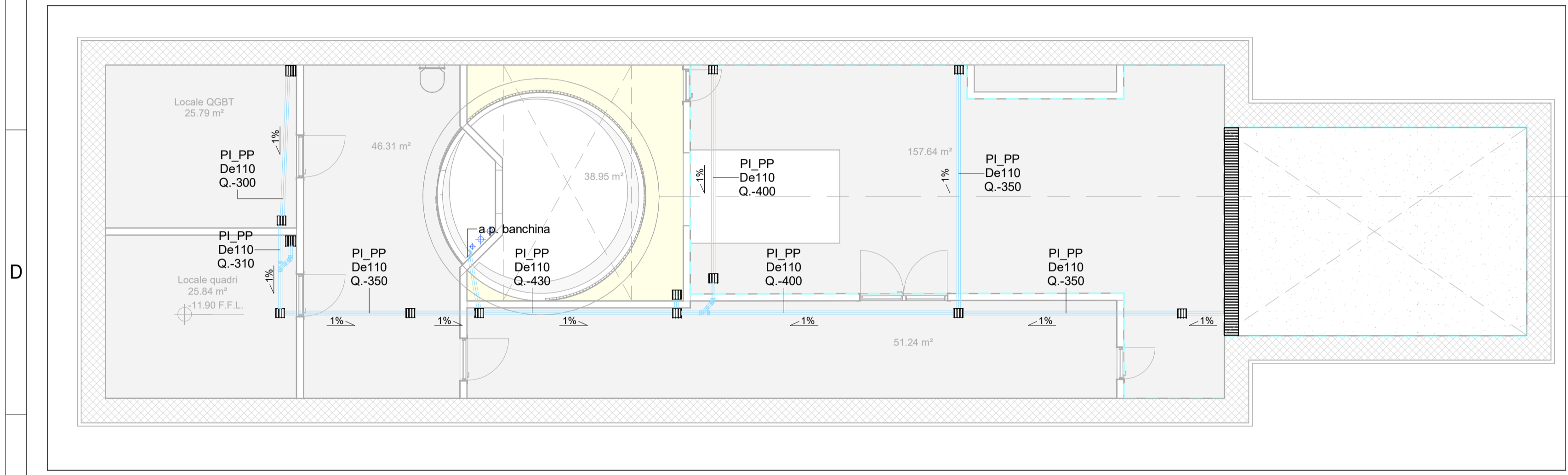
1 Piano primo interrato - Impianto di scarico e aggettamento (livello -1)  
1 : 100



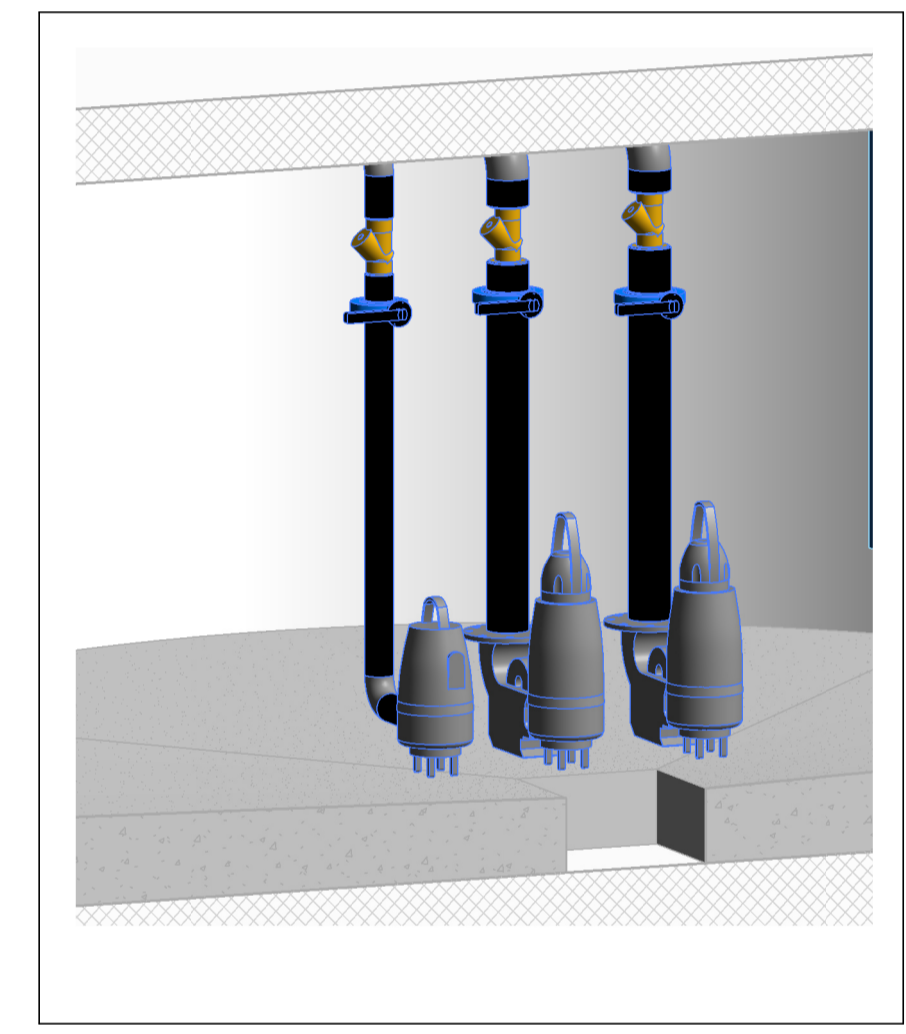
5 Piano primo interrato - Impianto idrico antincendio e idrico sanitario (livello -1)  
1 : 100



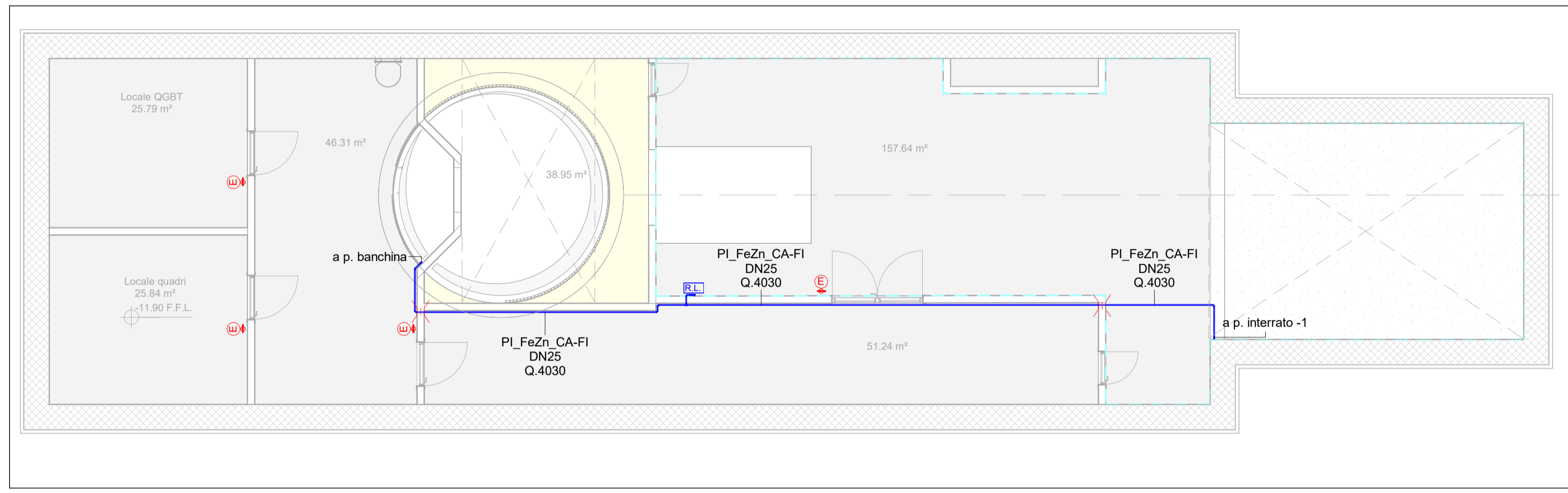
6 Particolare staffaggio



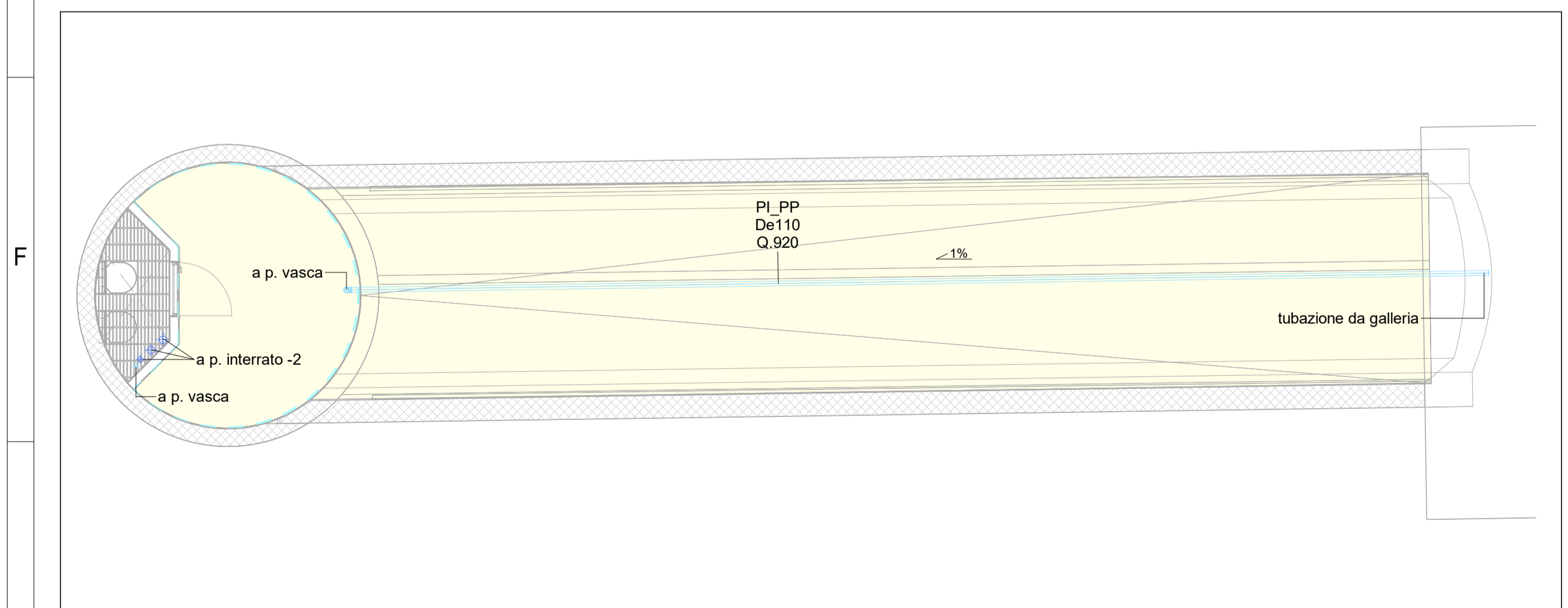
2 Piano secondo interrato - Impianto di scarico e aggettamento (livello -2)  
1 : 100



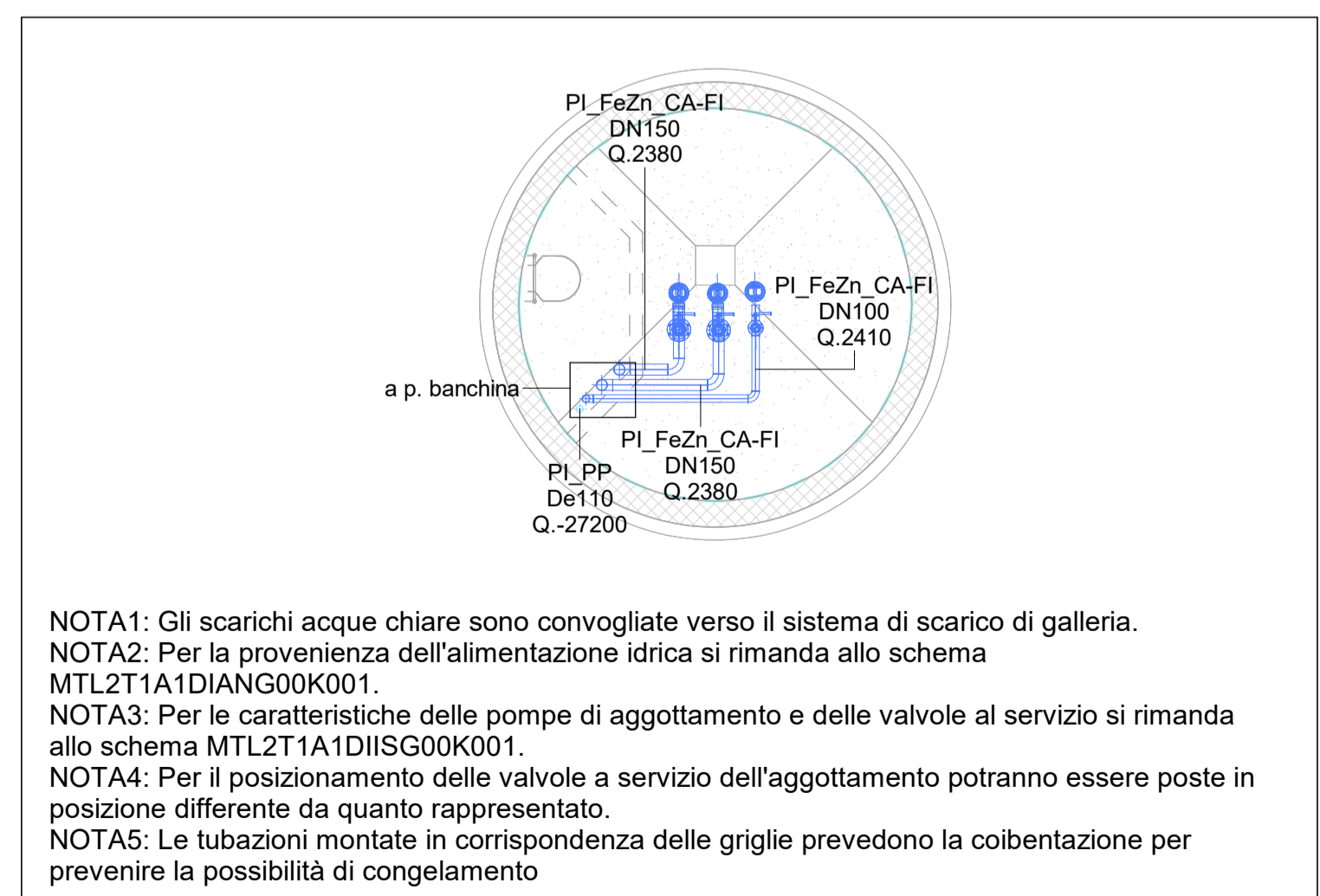
7 Vista 3D - Gruppo pompe



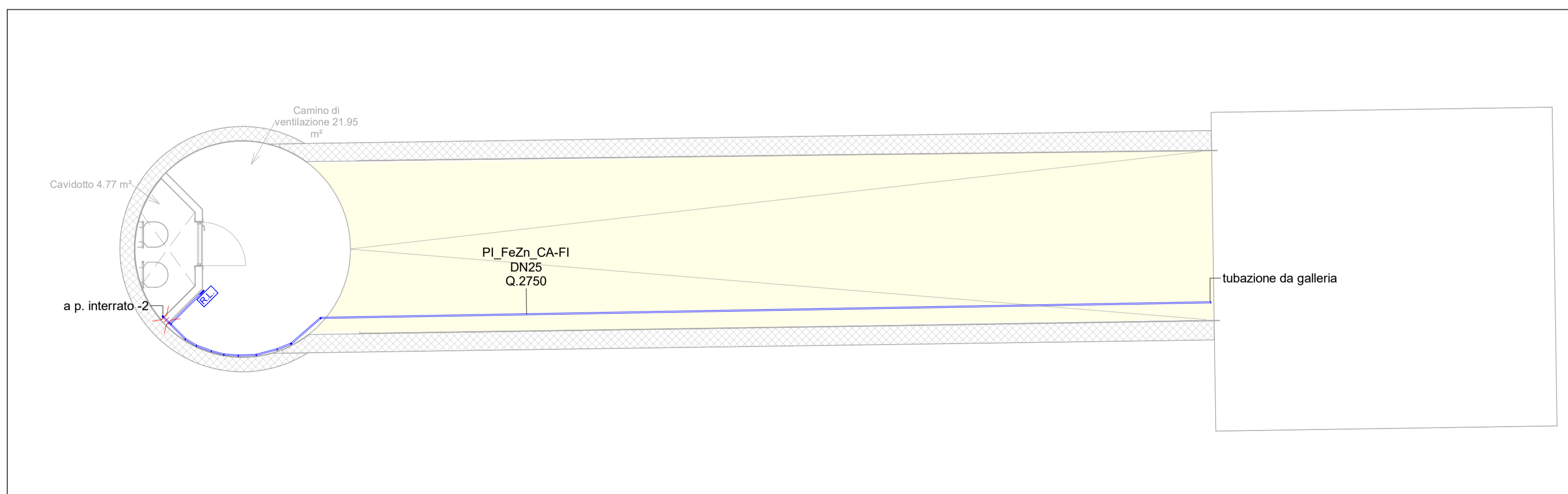
8 Piano secondo interrato - Impianto idrico antincendio e idrico sanitario (livello -2)  
1 : 100



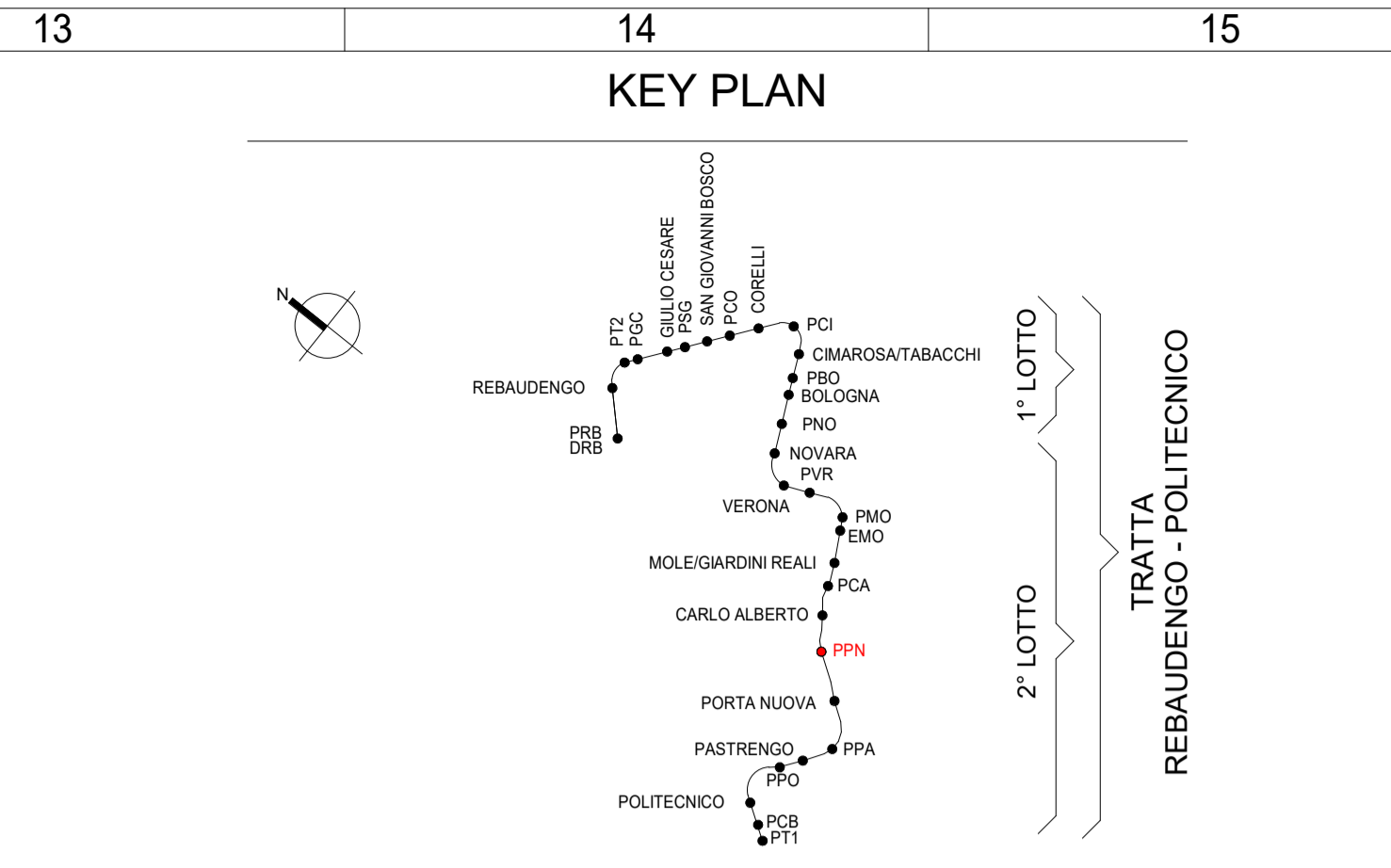
3 Piano banchina - Impianto di scarico e aggettamento (livello -3)  
1 : 100



4 Piano vasche - Impianto di scarico e aggettamento (livello -4)  
1 : 100



9 Piano banchina - Impianto idrico antincendio e idrico sanitario (livello -3)  
1 : 100



**Legenda**

IMPIANTO			TUBAZIONI	
Colore	Abbreviazione	Descrizione	Codice identità	Descrizione
	I-AFS	Acqua fredda sanitaria	PI_PP	Polipropilene scarico a innesto
	S-ABI	Acque bianche	PI_FeZn_CA-FI	Acciaio zincato a caldo, flettato
	S-RAA	Rilancio acque di aggettamento		

**ETICHETTA TUBI (estesa)**

Codice Identità tubazione

Diametro nominale (tubi metallici)

Diametro esterno (tubi plastici)

Quota di fondo tubazione in mm

PL\_FeZn\_CA-SC DN 100 DE 125 Q.3300 mm

SIMBOLO	Codice Identità	Descrizione
	SP_EST-P_CO2	Estintore portatile a CO2
	-	Pozzetto/Griglia lineare raccolta acque
	PA_RUB-LAV	Rubinetto di lavaggio
	PR_UNI_REI 120	Attraversamento REI 120

**MINISTERO DELLE INFRASTRUTTURE E DELLA MOBILITÀ SOSTENIBILI**  
**STRUTTURA TECNICA DI MISSIONE**

**COMUNE DI TORINO**

**METROPOLITANA AUTOMATICA DI TORINO**  
**LINEA 2 - TRATTA POLITECNICO - REBAUDENGO**  
**PROGETTAZIONE DEFINITIVA**  
Lotto Costruttivo 2: Bologna - Politecnico

PROGETTO DEFINITIVO		IL PROGETTISTA		INFRA.TO		INFRASTRUTTURE PER LA MOBILITÀ		INFRASTRASPORTI.TO S.r.l.	
DIRETTORE PROGETTAZIONE	Responsabile integrazione discipline specialistiche	Ing. R. Crava	Ordine degli Ingegneri della Provincia di Torino n. 60385	Ing. F. Azzarone	Ordine degli Ingegneri della Provincia di Torino n. 12287	IMPIANTI NON DI SISTEMA - POZZO PORTA NUOVA IMPIANTO IDRICO, ANTINCENDIO E SCARICO E AGGETTAMENTO PIANTE E PARTICOLARI			
BIM MANAGER	Geom. L. D'Arcardi	ELABORATO	MTL2T1A2D IANPNT001	REV. INC. EST.	0 2	SCALA	1 : 100	DATA	12/10/2023

AGGIORNAMENTI									
REV.	DESCRIZIONE	DATA	REDATTO	CONTROLLO	APPROV.	VISTO			
0	EMISSIONE	31/03/2022	PVA	AGH	FAZ	RCR			
1	Emissione finale a seguito di verifica preventiva	10/03/2023	PVA	FAZ	FAZ	RCR			
2	Emissione finale a seguito di verifica preventiva	12/10/2023	PVA	FAZ	FAZ	RCR			

STAZIONE APPALTANTE

LOTTO 2 | CARTELLA | 12.3.13 | 2 | MTL2T1A2D | IANPNT001

DIRETTORE DI DIVISIONE INFRASTRUTTURE E MOBILITÀ  
Ing. R. Bertasio

RESPONSABILE UNICO DEL PROCEDIMENTO  
Ing. A. Strozziro