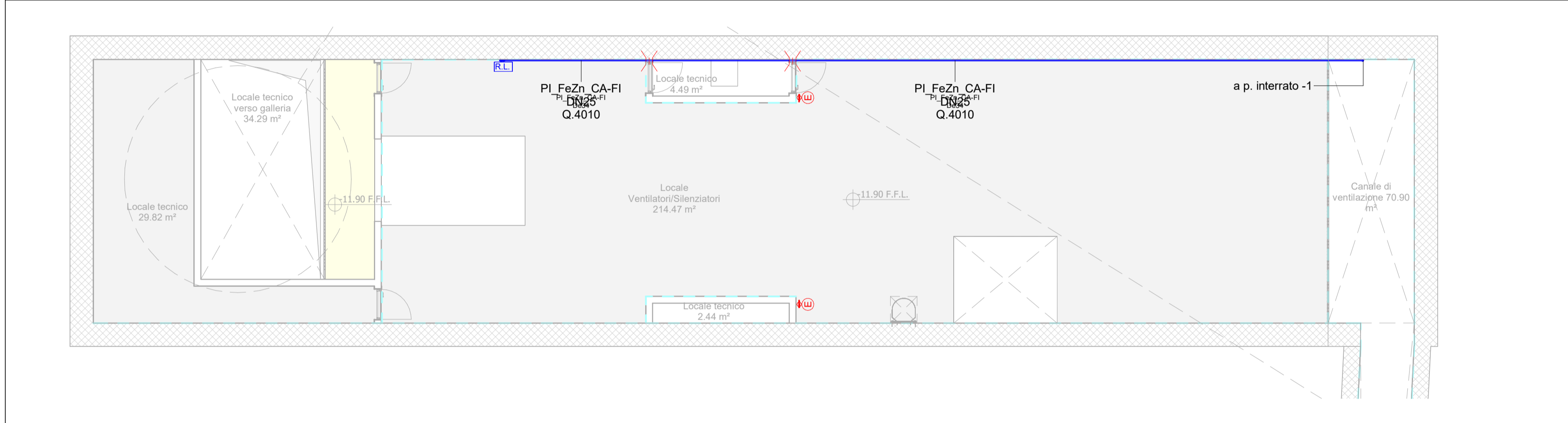
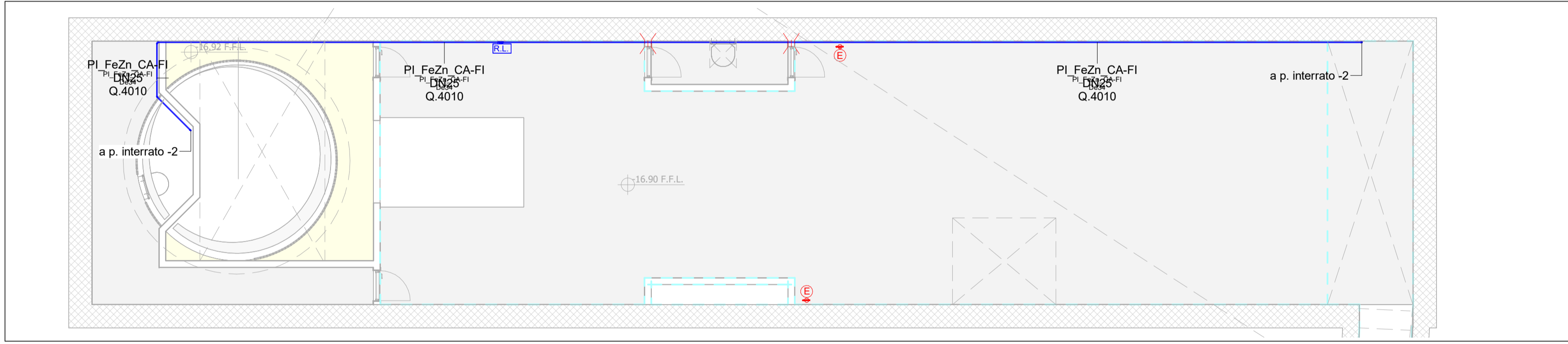


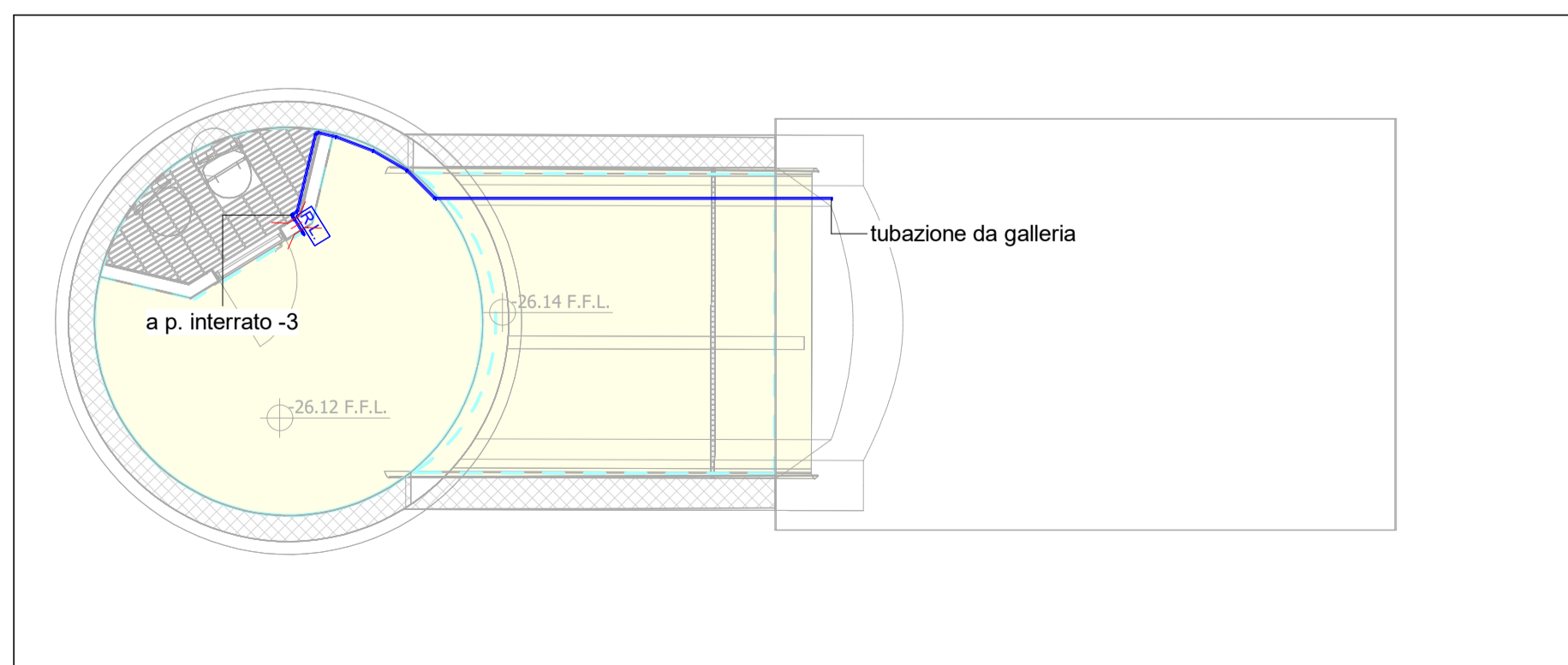
1 Piano primo interrato - Impianto idrico antincendio e idrico sanitario (livello -1)  
1 : 100



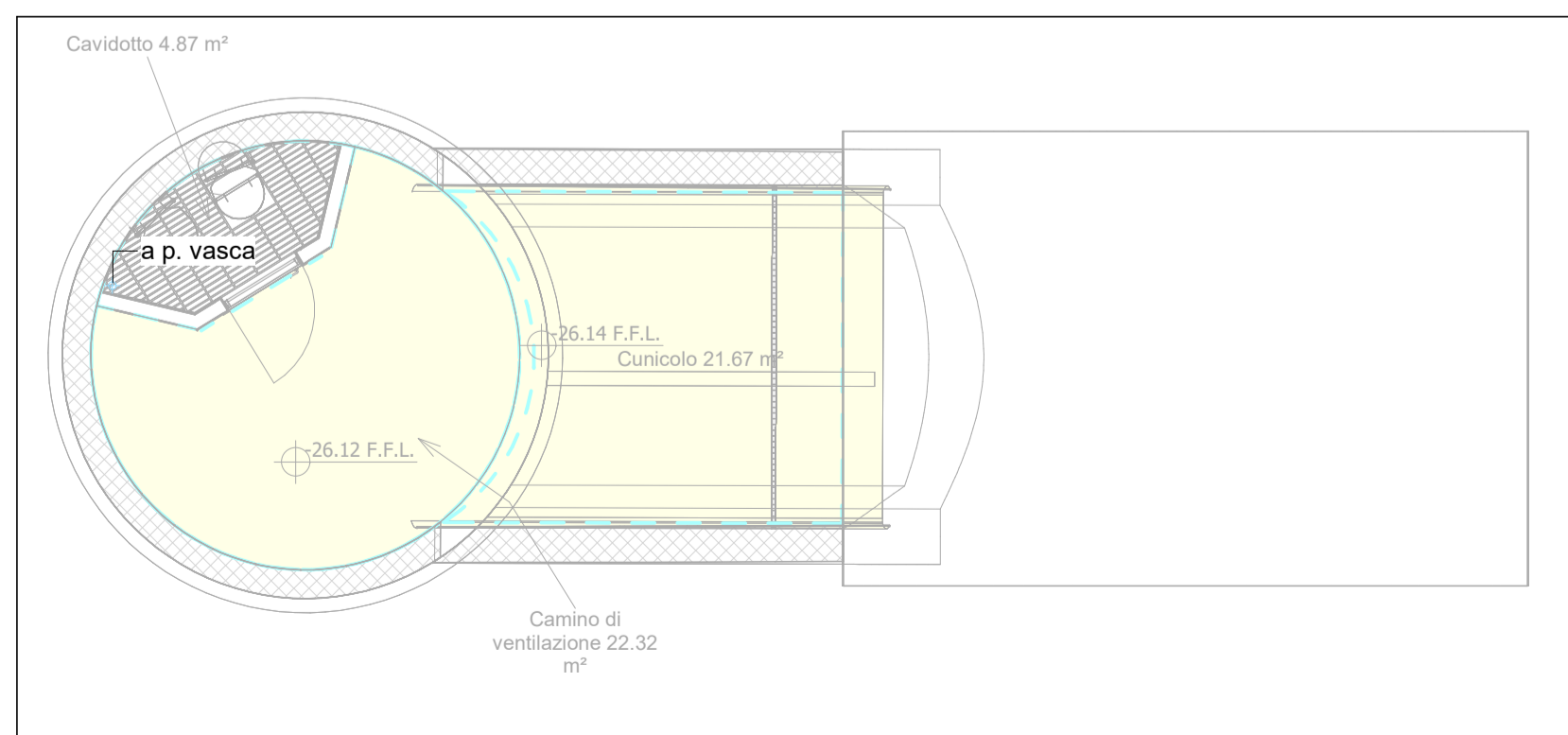
2 Piano secondo interrato - Impianto idrico antincendio e idrico sanitario (livello -2)  
1 : 100



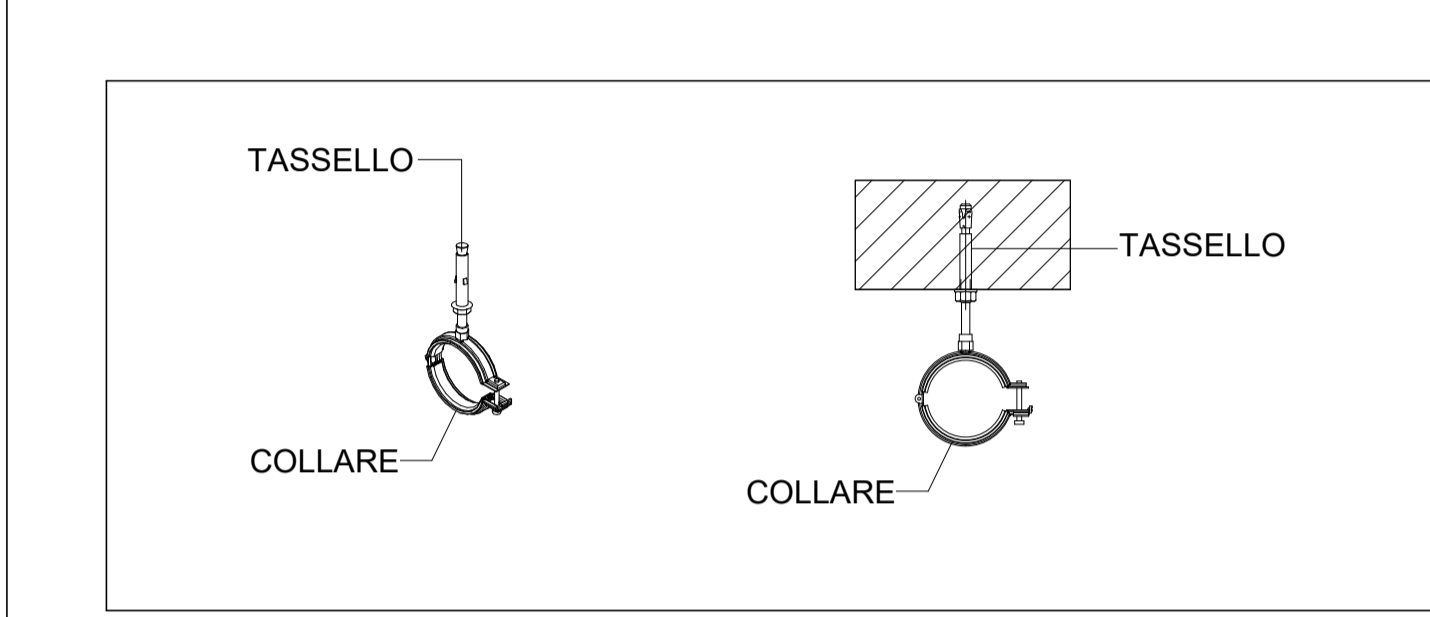
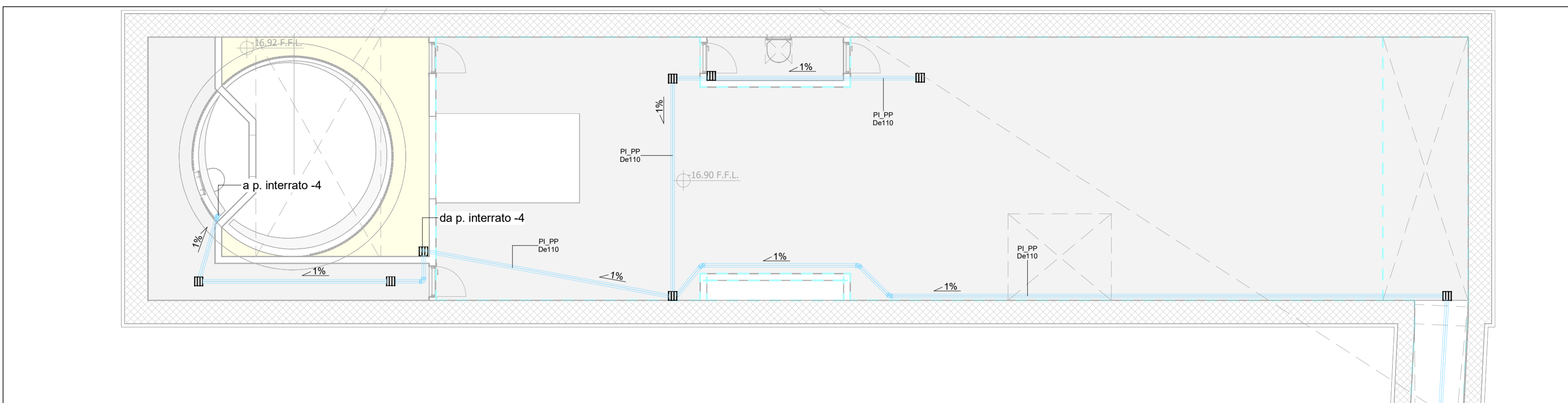
3 Piano terzo interrato - Impianto idrico antincendio e idrico sanitario (livello -3)  
1 : 100



4 Piano banchina - Impianto idrico antincendio e idrico sanitario (livello -4)  
1 : 100



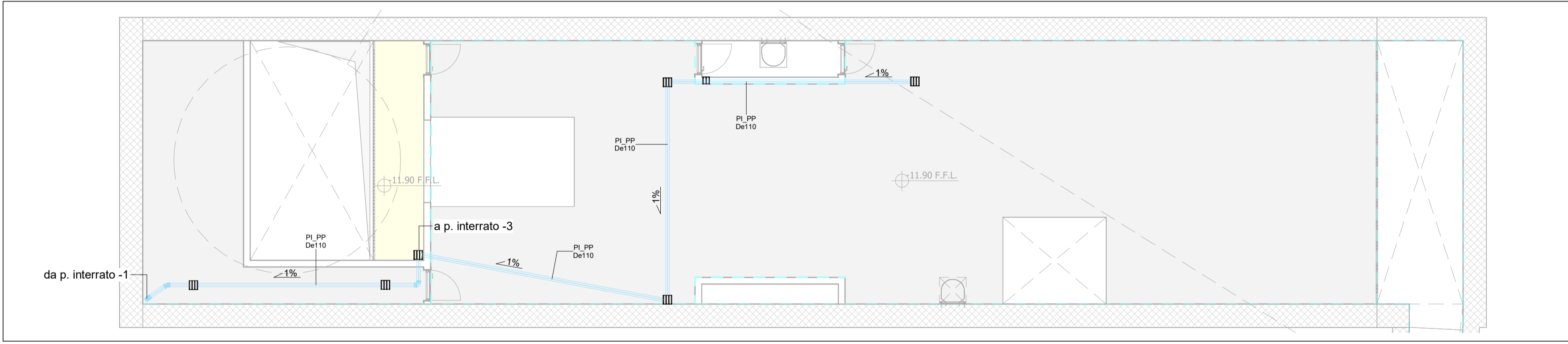
5 Piano banchina - Impianto di scarico acque reflue (livello -4)  
1 : 100



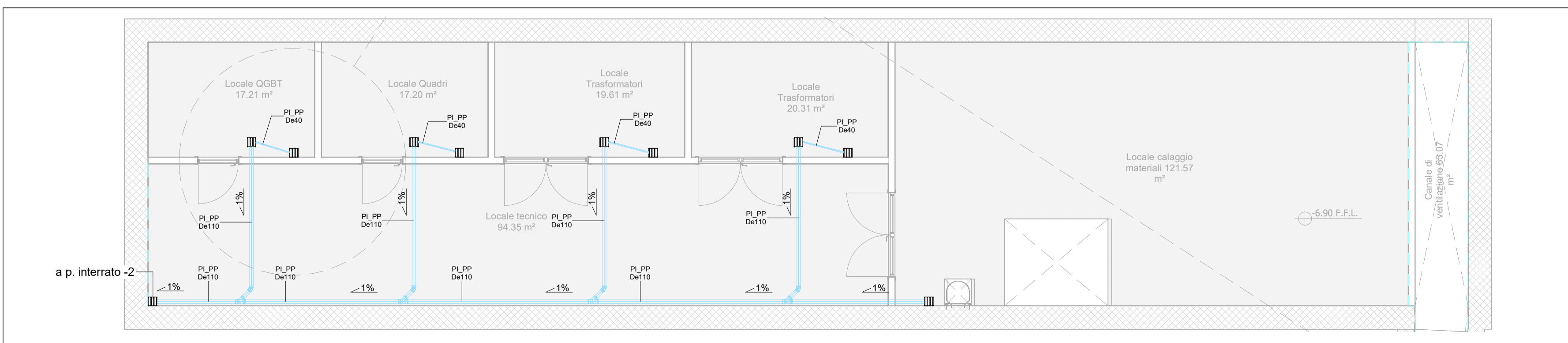
6 Particolare staffaggio idrico

NOTA1: Gli scarichi acque chiare sono convogliate verso il sistema di galleria.  
NOTA2: Per la provenienza dell'alimentazione idrica si rimanda allo schema MTL2T1A1DIANG00K001  
NOTA3: Le tubazioni montate in corrispondenza delle griglie prevedono la coibentazione per prevenire la possibilità di congelamento

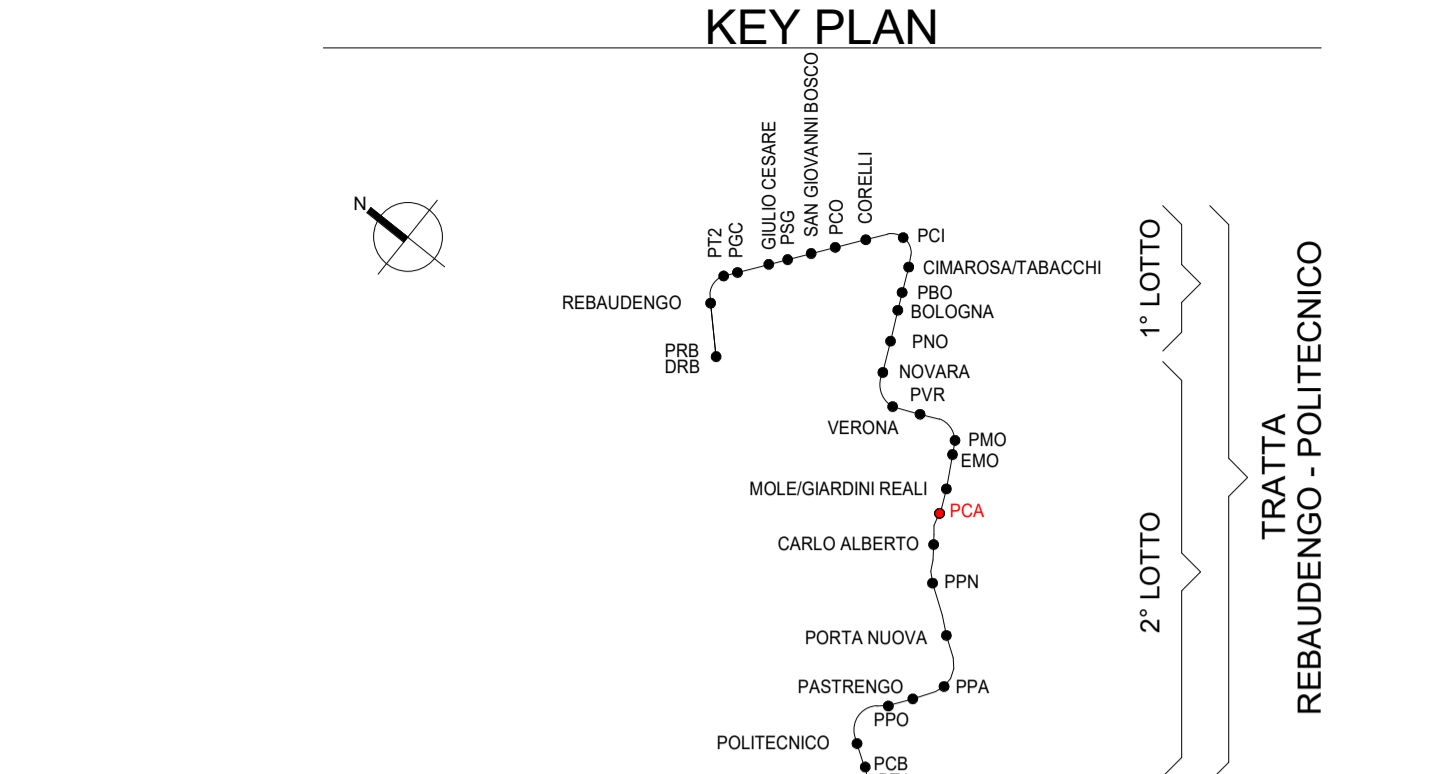
7 Piano terzo interrato - Impianto di scarico acque reflue (livello -3)  
1 : 100



8 Piano secondo interrato - Impianto di scarico acque reflue (livello -2)  
1 : 100



9 Piano primo interrato - Impianto di scarico acque reflue (livello -1)  
1 : 100



**Legenda**

IMPIANTO			TUBAZIONI	
Colore	Abbreviazione	Descrizione	Codice identità	Descrizione
	I-AFS	Acqua fredda sanitaria	PI_FeZn_CA-FI	Acciaio zincato a caldo, filettato
	S-ABI	Acque bianche	PI_PP	Polipropilene scarico a innesto

**ETICHETTA TUBI (estesa)**

Codice identità tubazione

Diametro nominale (tubi metallici)  
Diametro esterno (tubi plastici)

Quota di fondo tubazione in mm

SIEMBOLO	Codice Identità	Descrizione
	SP_EST-P_CO2	Estintore portatile a CO2
	-	Pozzetto/Griglia lineare raccolta acque
	PA_RUB-LAV	Rubinetto di lavaggio
	PR_UNI_REI120	Attraversamento REI 120

**MINISTERO DELLE INFRASTRUTTURE E DELLA MOBILITÀ SOSTENIBILI**  
**STRUTTURA TECNICA DI MISSIONE**

**Mims**  
**COMUNE DI TORINO**  
**CITTA' DI TORINO**

**METROPOLITANA AUTOMATICA DI TORINO**  
**LINEA 2 - TRATTA POLITECNICO - REBAUDENGO**  
**PROGETTAZIONE DEFINITIVA**  
**Lotto Costruttivo 2: Bologna - Politecnico**

**PROGETTO DEFINITIVO**

DIRETTORE PROGETTAZIONE: **INFRA.TO** INFRASTRUTTURE PER LA MOBILITÀ  
Responsabile integrazione discipline specialistiche: **INFRASTRUTTURE.TO S.r.l.**

Ing. R. Crova Ordine degli Ingegneri della Provincia di Torino n. 60385  
Ing. F. Azzarone Ordine degli Ingegneri della Provincia di Torino n. 122873

**IMPIANTI NON DI SISTEMA - POZZO CARLO ALBERTO**  
**IMPIANTO IDRICO, ANTINCENDIO E SCARICO PIANTE E PARTICOLARI**

ELABORATO	REV.	INT.	EST.	SCALA	DATA
MTL2T1A2D IANPCAT001	0	2		1 : 100	12/10/2023

BIM MANAGER: Geom. L. D'Arcardi

**AGGIORNAMENTI**

REV.	DESCRIZIONE	DATA	REDATTO	CONTROLLO	APPROV.	VISTO
0	EMISSIONE	31/03/2022	PVA	AGH	FAZ	RCR
1	Emissione finale a seguito di verifica preventiva	10/03/2023	PVA	FAZ	FAZ	RCR
2	Emissione finale a seguito di verifica preventiva	12/10/2023	PVA	FAZ	FAZ	RCR

STAZIONE APPALTANTE  
DIRETTORE DI DIVISIONE INFRASTRUTTURE E MOBILITÀ  
Ing. R. Bertasio  
RESPONSABILE UNICO DEL PROCEDIMENTO  
Ing. A. Strozziero