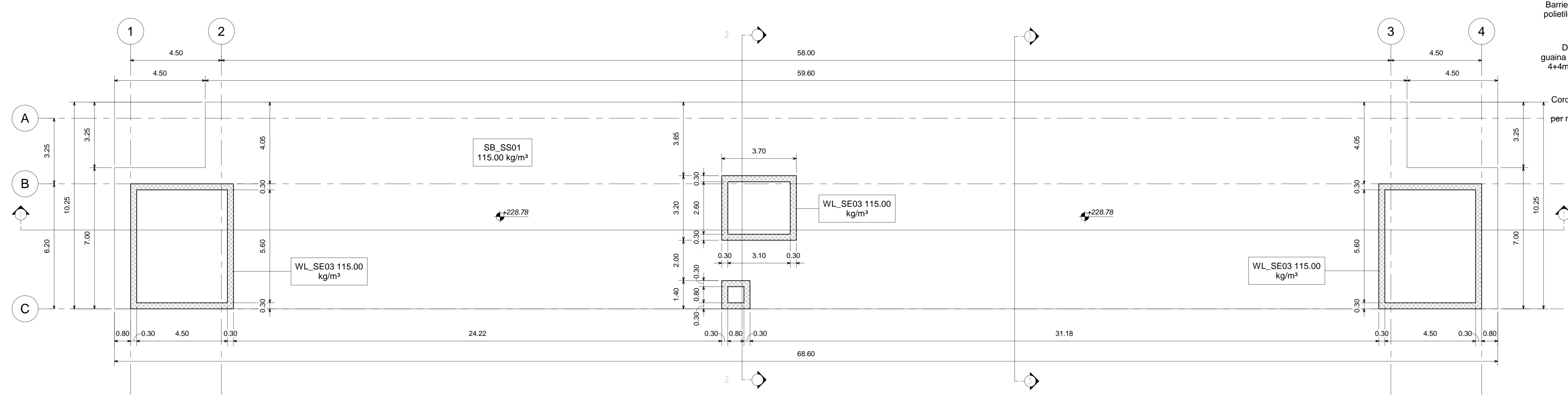
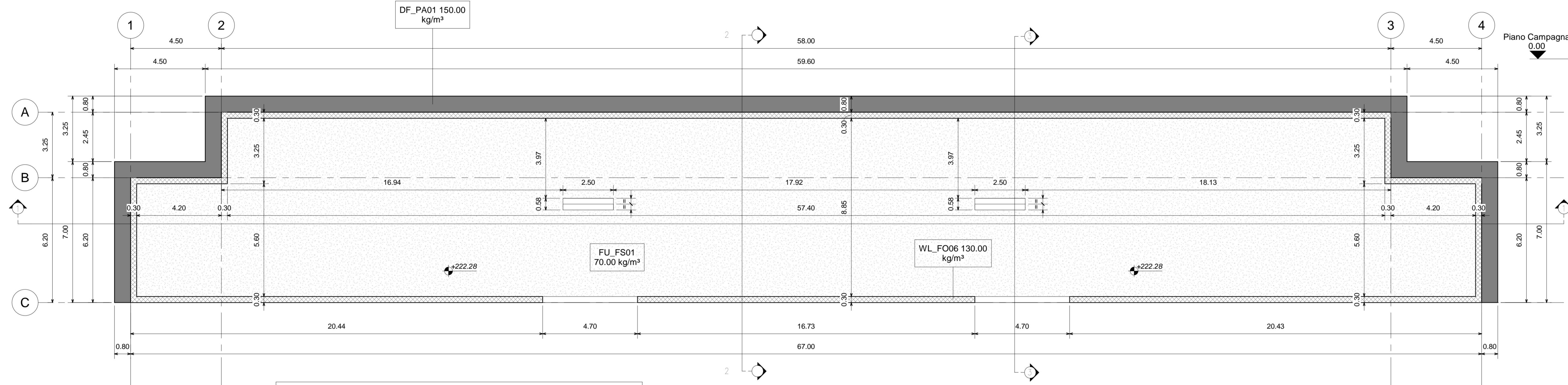


Piano copertura (livello 0)
Scala 1 : 100



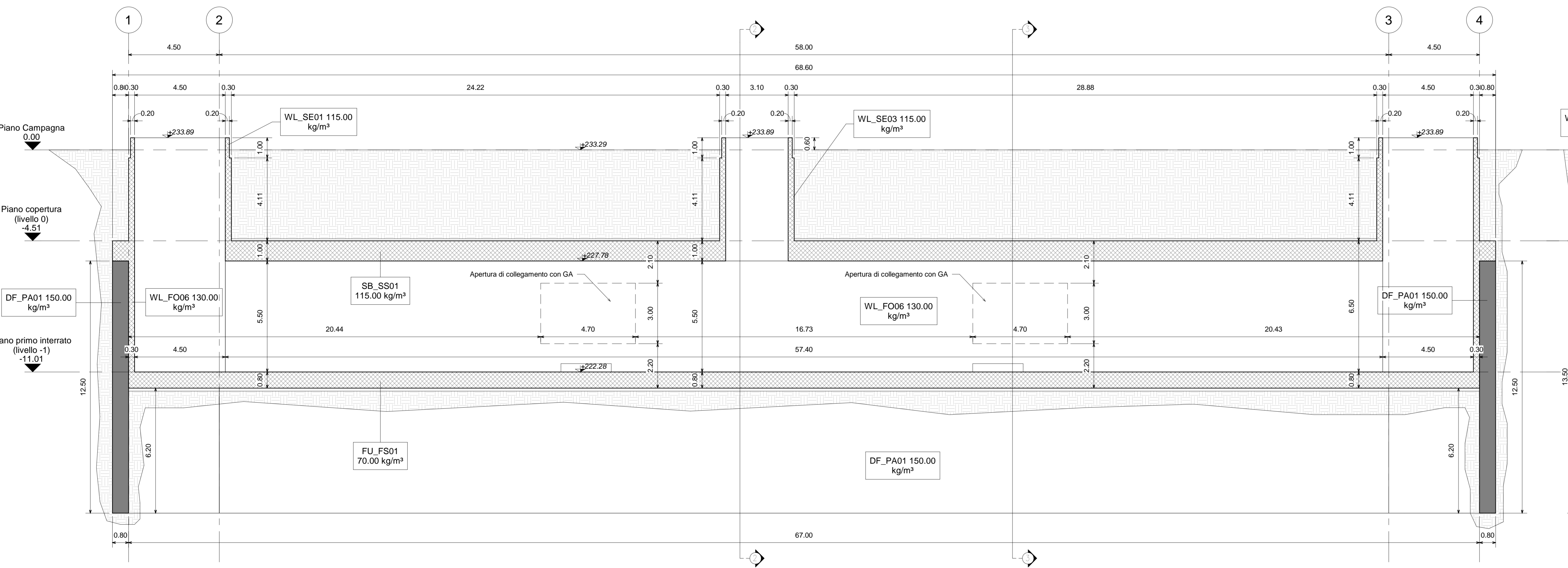
Piano primo interrato (livello -1)
Scala 1 : 100



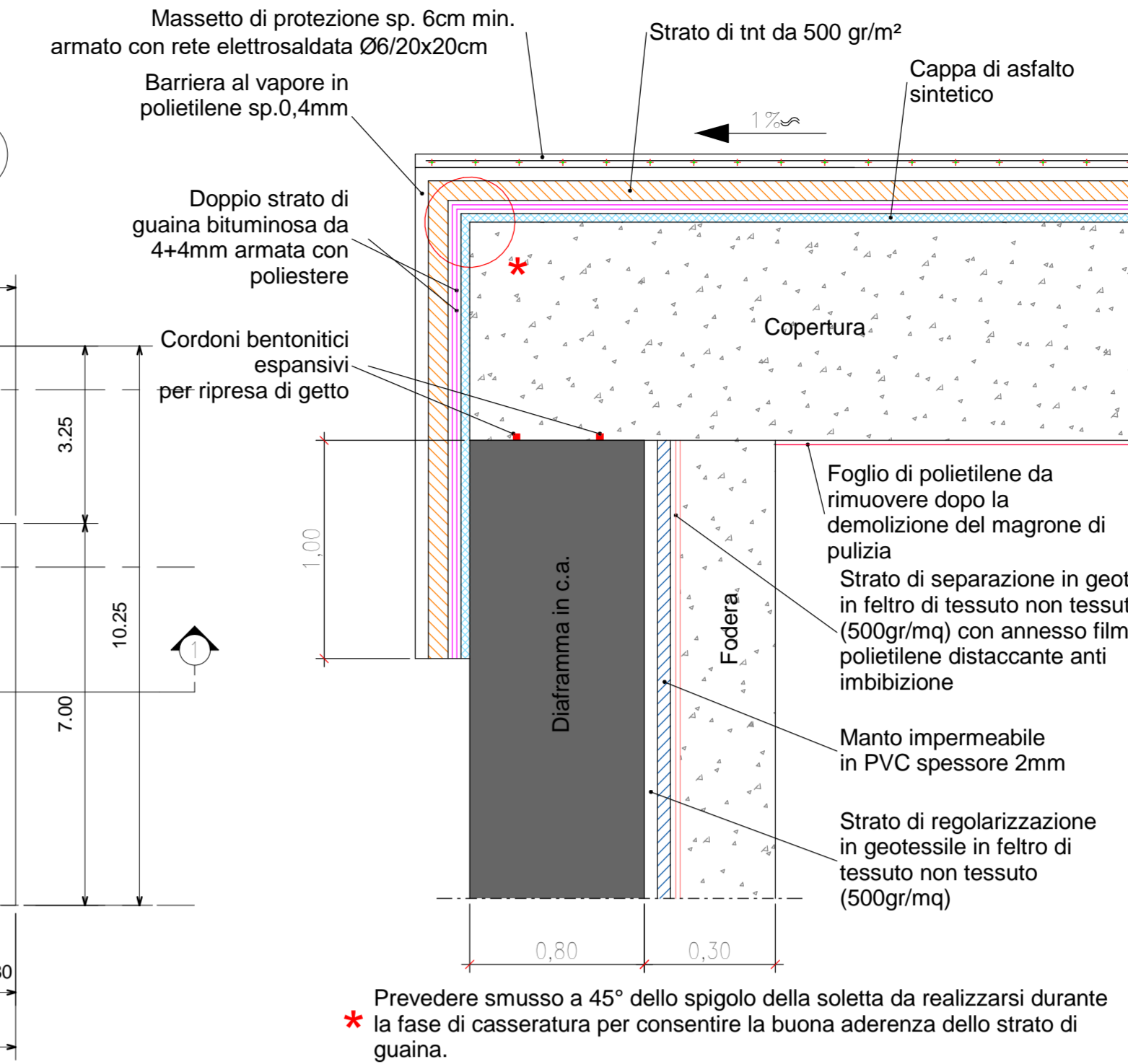
ABACO CODICI IDENTITA' E INCIDENZA ARMATURA

Codice Identità	Descrizione	Incidenza armatura
DF_PA01	Paratia in Diaframmi, in c.a. sp. 800 mm	150.00 kg/m ³
FU_FS01	Solettone di fondo, in c.a. sp. 800 mm	70.00 kg/m ³
SB_SS01	Soletta strutturale, in c.a. sp. 1000 mm	115.00 kg/m ³
WL_FO06	Fodera, in c.a. sp. 300 mm	130.00 kg/m ³
WL_SE01	Setto strutturale, in c.a. sp. 200 mm	115.00 kg/m ³
WL_SE03	Setto strutturale, in c.a. sp. 300 mm	115.00 kg/m ³

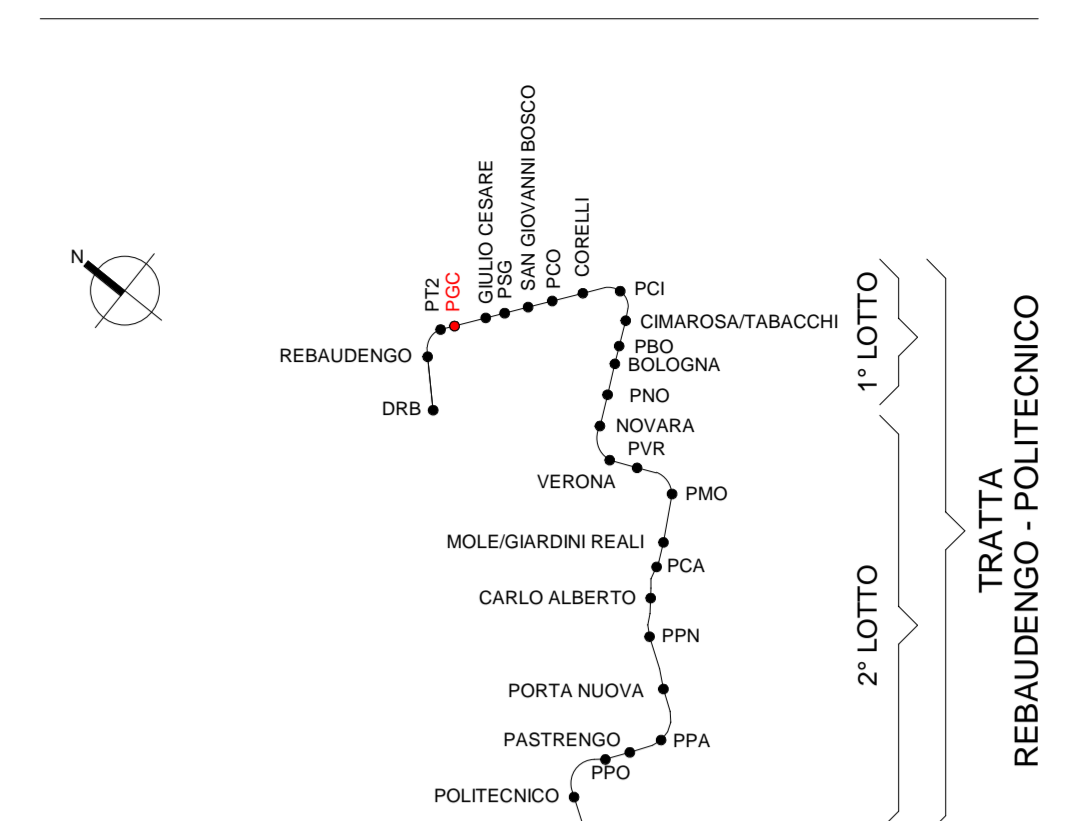
Sezione 1
Scala 1 : 100



Particolare 2
Scala 1 : 25



KEY PLAN



CARATTERISTICHE CALCESTRUZZI:

-MAGRONE
C12/15
Classe di esposizione: XC2

-DIAFRAMMI
C25/30
Classe di esposizione: XC2
Classe di consistenza: S3
Rapporto A/C: <0.60
Dosaggio minimo cemento: 300 kg/m³
Diamentro massimo aggregati: 25mm

-STRUTTURE INTERNE E FONDAZIONE:
C30/37
Classe di esposizione: XC3
Classe di consistenza: S4
Rapporto A/C: <0.55
Dosaggio minimo cemento: 320 kg/m³
Diamentro massimo aggregati: 20mm

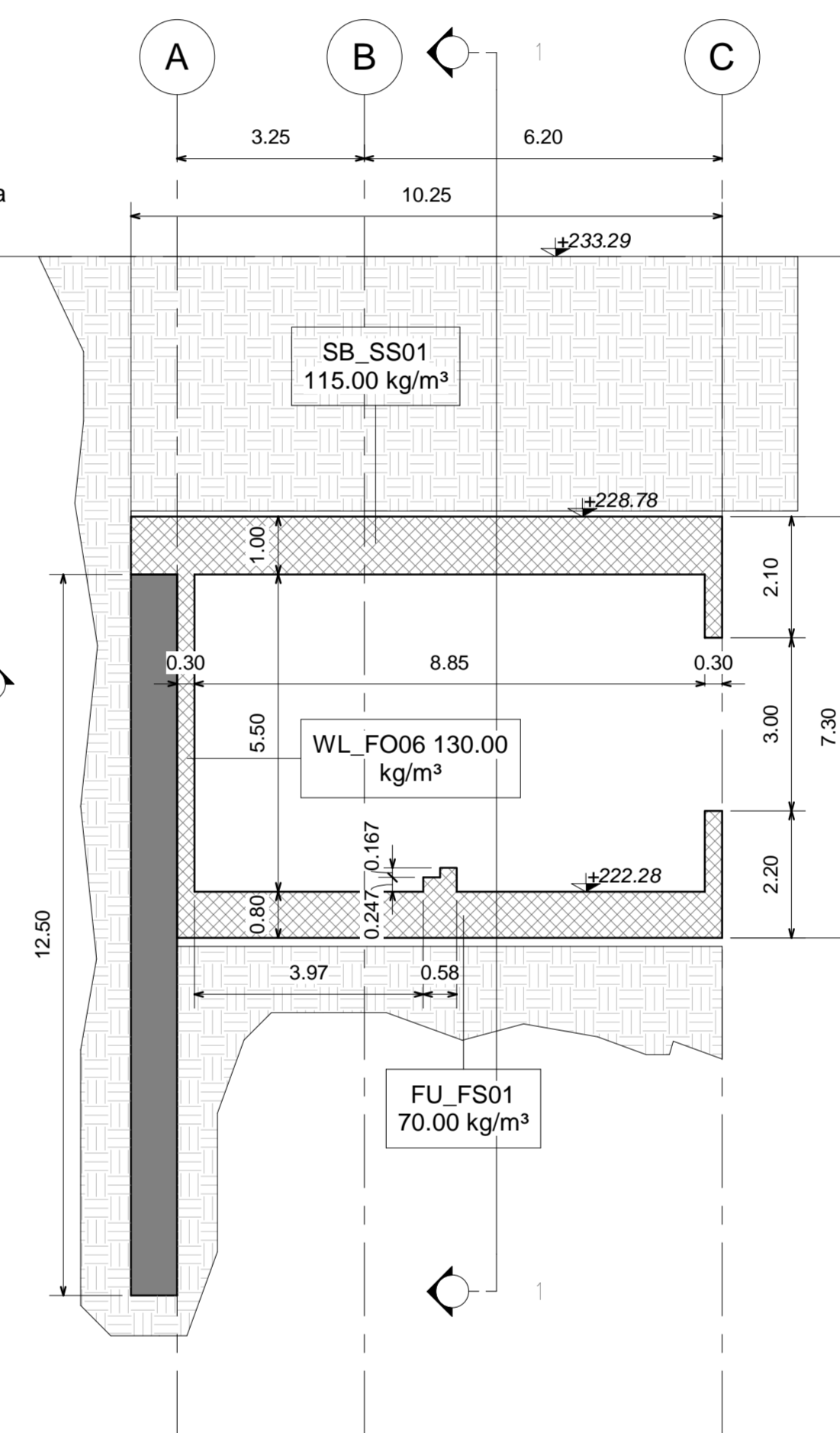
Classe di esposizione ambientale del calcestruzzo secondo le Norme UNI 11104:2016 corrispondenti alle linee guida UNI EN 206-1.

RESISTENZA AL FUOCO

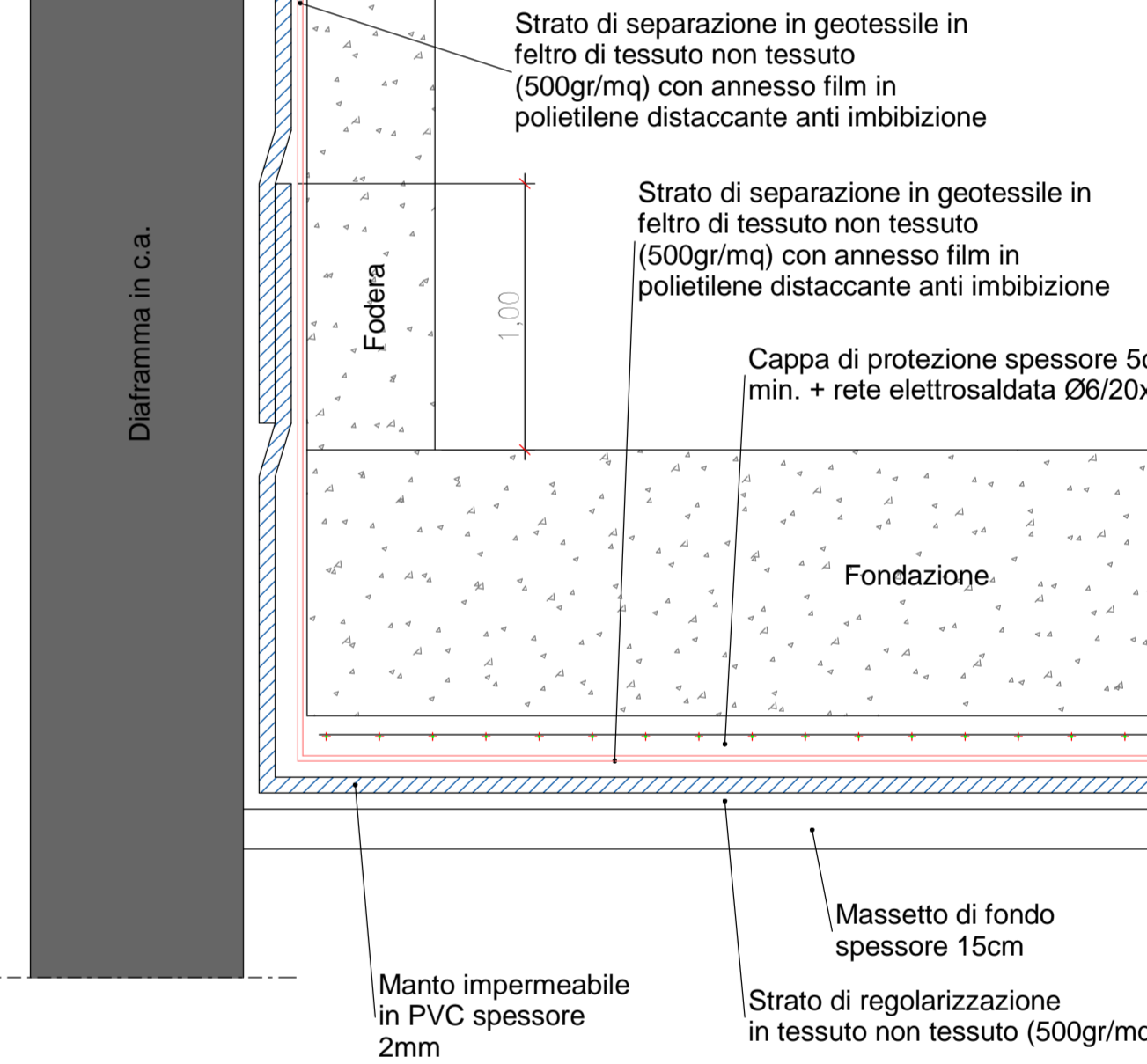
STRUTTURE INTERNE REI 120

ELEMENTO	COPRIFERRO MINIMO (mm)
DIAFRAMMI	75
SOLAI INTERNI	40
FONDAZIONE, COPERTURA E FODERE	50

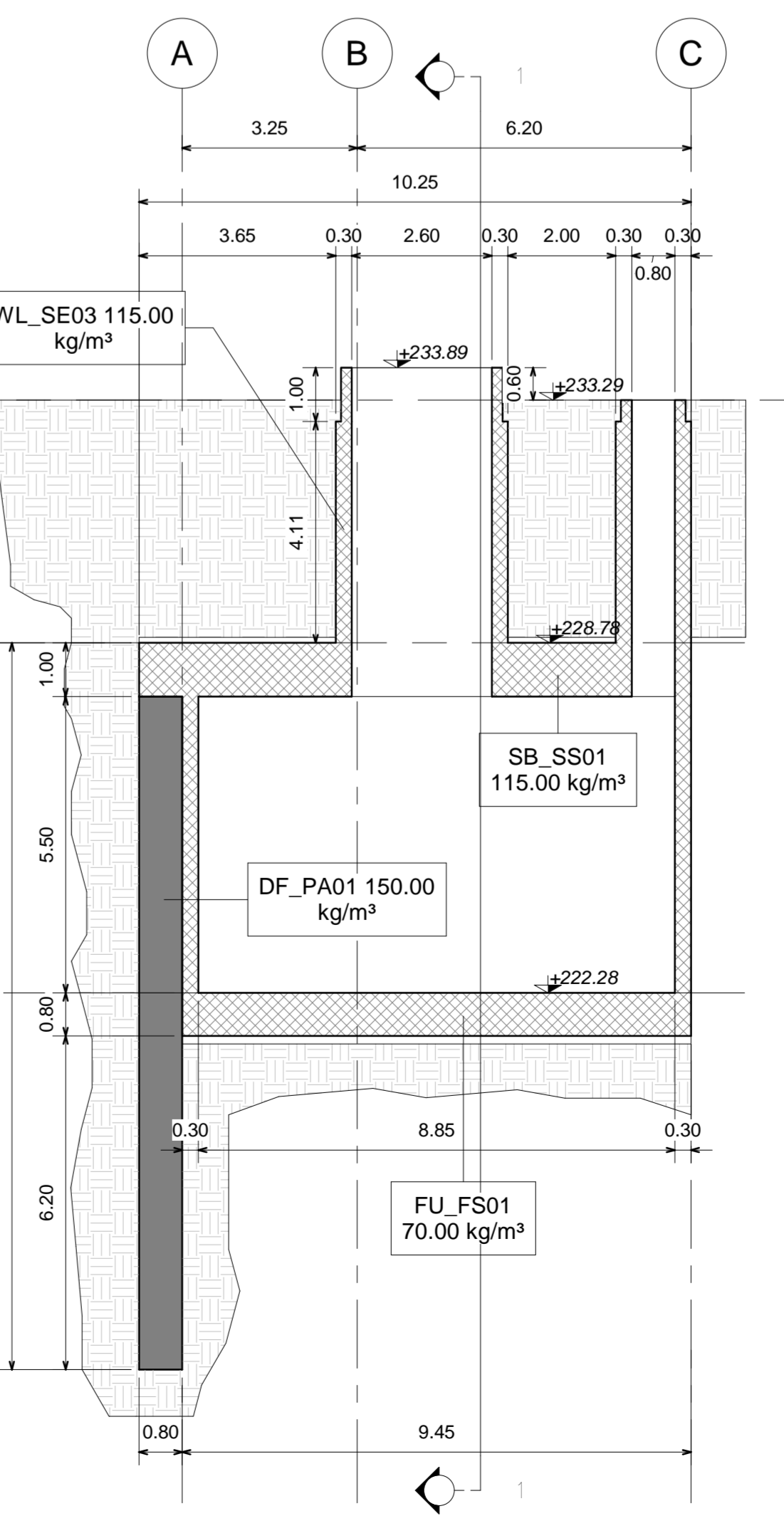
Sezione 3
Scala 1 : 100



Particolare 1
Scala 1 : 25



Sezione 2
Scala 1 : 100



MINISTERO DELLE INFRASTRUTTURE E DELLA MOBILITÀ SOSTENIBILI
STRUTTURA TECNICA DI MISSIONE

Mims
COMUNE DI TORINO
CITTÀ DI TORINO

METROPOLITANA AUTOMATICA DI TORINO
LINEA 2 - TRATTA POLITECNICO - REBAUDENGO
PROGETTAZIONE DEFINITIVA
Lotto Costruttivo 1: Rebaudengo - Bologna

PROGETTO DEFINITIVO
DIRETTORE PROGETTAZIONE: INFRASPORTI.TO S.r.l.
IL PROGETTISTA: INFRASPORTI.TO S.r.l.

PROGETTO STRUTTURALE - POZZO DI VENTILAZIONE
POZZO DI INTERTRATTA GIULIO CESARE
PLANIMETRIE E SEZIONI

ELABORATO	REV.	SCALA	DATA
MTL2T1A1D_STRPGCT001	0 2	1:100	14/07/23

AGGIORNAMENTI 1 di 1

REV.	DESCRIZIONE	DATA	REDAITTO	CONTROL.	APPROV.	VISTO
0	Emissione	18/01/22	MRE	ECA	FRI	RCR
1	Emissione finale e seguito di verifica preventiva	30/11/22	MRE	ECA	FRI	RCR
2	Emissione finale e seguito di verifica preventiva	14/07/23	MRE	ECA	FRI	RCR

STAZIONE APPALTANTE
DIRETTORE ED DIVISIONE INFRASTRUTTURE E MOBILITÀ
Ing. R. Bertasio
RESPONSABILE UNICO DEL PROCEDIMENTO
Ing. A. Strazzerio